

*Внесено изменение №1 Иисе 5-82  
Внесена поправка и № 2-85*



ГОСУДАРСТВЕННЫЙ СТАНДАРТ  
СОЮЗА ССР

**ФРЕЗЫ ТОРЦОВЫЕ НАСАДНЫЕ  
МЕЛКОЗУБЫЕ  
СО ВСТАВНЫМИ НОЖАМИ,  
ОСНАЩЕННЫМИ ПЛАСТИНАМИ  
ИЗ ТВЕРДОГО СПЛАВА**

КОНСТРУКЦИЯ И РАЗМЕРЫ

ГОСТ 9473—80

Издание официальное



ГОСУДАРСТВЕННЫЙ КОМИТЕТ СССР ПО СТАНДАРТАМ

Москва

**РАЗРАБОТАН** Министерством станкостроительной и инструментальной промышленности

**ИСПОЛНИТЕЛЬ**

Р. К. Канторович

**ВНЕСЕН** Министерством станкостроительной и инструментальной промышленности

Зам. министра А. Е. Прокопович

**УТВЕРЖДЕН И ВВЕДЕН В ДЕЙСТВИЕ** Постановлением Государственного комитета СССР по стандартам от 12 августа 1980 г. № 4198

к ГОСТ 9473—80 Фрезы торцовые насадные мелкозубые со вставными ножами, оснащенными пластинами из твердого сплава. Конструкция и размеры

В каком месте	Напечатано	Должно быть
Пункт 4. Таблица 5. Наименование графы графа «Обозначение пластин по ГОСТ 25408—82». Для правых ножей.  для левых ножей	Форма пластин по ГОСТ 2209—69  2005 2007  2006 2008	Обозначение пластин по ГОСТ 25408—82  20050 20070  20050 20080

(ИУС № 8 1985 г.)

**ФРЕЗЫ ТОРЦОВЫЕ НАСАДНЫЕ МЕЛКОЗУБЫЕ СО  
ВСТАВНЫМИ НОЖАМИ, ОСНАЩЕННЫМИ  
ПЛАСТИНАМИ ИЗ ТВЕРДОГО СПЛАВА**

**ГОСТ  
9473—80**

**Конструкция и размеры**

Shell and mills with fine pitch inserted carbide teeth.  
Construction and dimensions

**Взамен  
ГОСТ 9473—71**

ОКП 39 1854

**Постановлением Государственного комитета СССР по стандартам от 12 августа  
1980 г. № 4198 срок введения установлен**

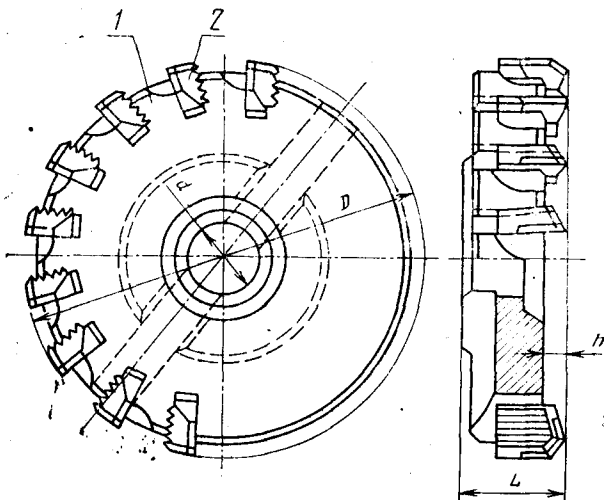
**с 01.01. 1982 г.**

**Несоблюдение стандарта преследуется по закону**

1. Настоящий стандарт распространяется на торцовые насадные фрезы, закрепляемые на фрезерных оправках или на концах шпинделей фрезерных станков.

2. Основные размеры фрез должны соответствовать указанным на черт. 1 и 2, в табл. 1, 2.

Фрезы диаметром от 100 до 200 мм



Черт. 1

Таблица 1

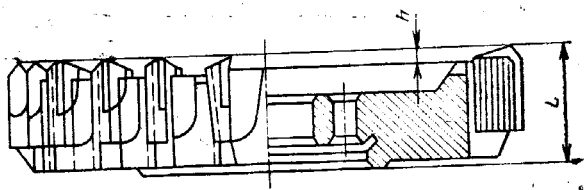
Фреза				Поз. 1. Корпус		Поз. 2. Нож			
Праворежущая	Леворежущая	D	L	d	Число ножей n	Праворежущей фрезы	Леворежущей фрезы	Праворежущий	Леворежущий
Обозначение		Применяемость		мм					
		Применяемость							
2214-0153	2214-0154	100	39	32	10	2214-0153/001	2214-0154/001	2021-0013/002	2021-0014/002
2214-0155	2214-0156	125	42	40	12	2214-0155/001	2214-0156/001		
2214-0157	2214-0158	160	46	50	16	2214-0157/001	2214-0158/001	2021-0015/002	2021-0016/002
2214-0159	2214-0160	200	200		20	2214-0159/001	2214-0160/001		

Пример условного обозначения праворежущей фрезы диаметром  $D = 200$  мм с ножами, оснащенными пластинами из твердого сплава марки ВК8:

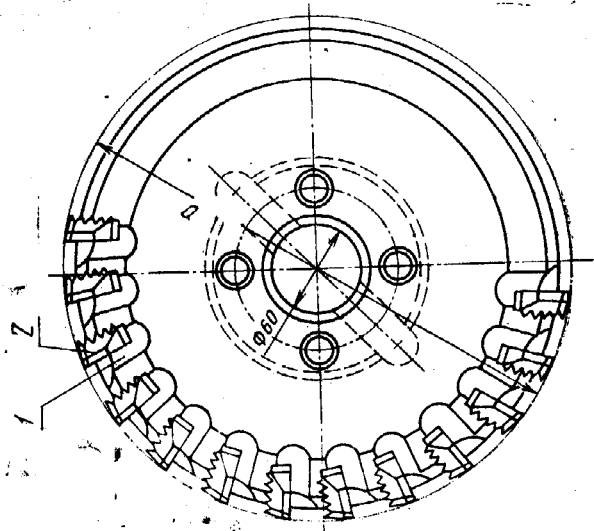
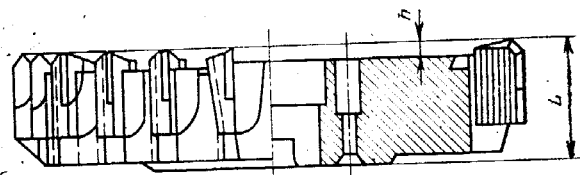
Фреза 2214-0159 ВК8 ГОСТ 9473—80

Фрезы диаметром от 250 до 630 мм

Исполнение 2



Исполнение 1



Черт. 2

Таблица 2

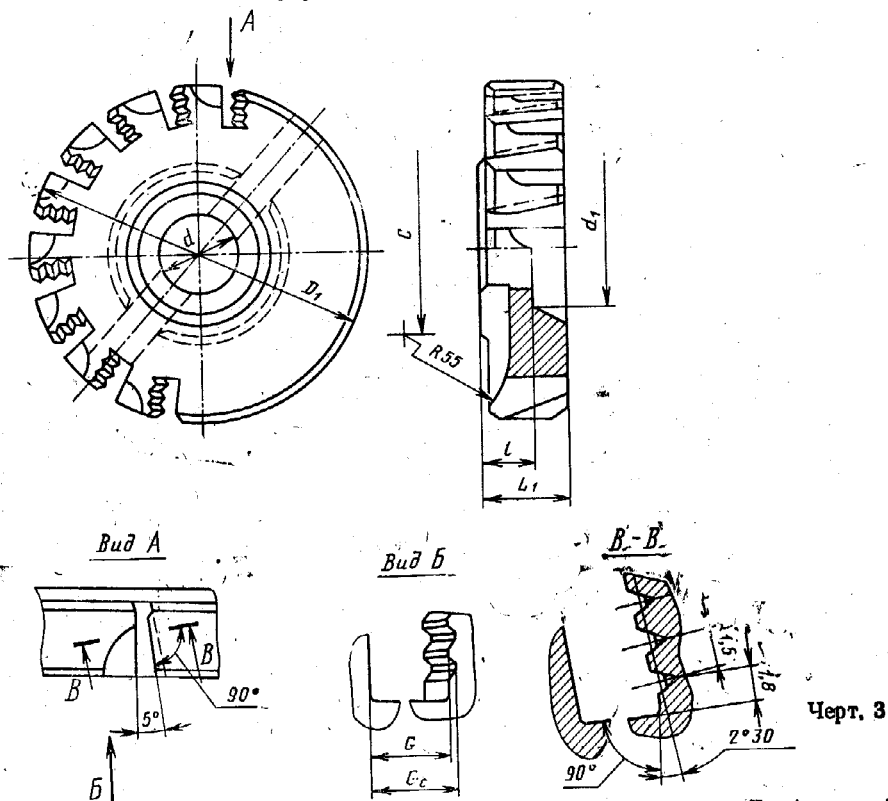
Фреза				Пов. 1. Корпус		Пов. 2. Нож. Кол. з				
Праворежущая	Леворежущая			D	L	К. не менее	Число ножей n			
	Обозначение	Применяемость	Обозначение					Применяемость	Праворежущей фрезы	Леворежущей фрезы
Обозначение	Применяемость	Обозначение	Применяемость	Обозначения						
2214-0161		2214-0162	1	250	47	24	2214-0161/001	2214-0162/001	2021-0015/002	2021-0016/002
2214-0313		2214-0314	1	315		30	2214-0313/001	2214-0314/001		
2214-0171		2214-0172	2	66			2214-0171/001	2214-0172/001	2021-0017/002	
2214-0315		2214-0316	1	400		36	2214-0315/001	2214-0316/001		
2214-0173		2214-0174	2			6	2214-0173/001	2214-0174/001		
2214-0317		2214-0318	1	500		44	2214-0317/001	2214-0318/001		
2214-0175		2214-0176	2		71		2214-0175/001	2214-0176/001	2021-0019/002	2021-0020/002
2214-0319		2214-0321	1	630		52	2214-0319/001	2214-0321/001		
2214-0177		2214-0178	2				2214-0177/001	2214-0178/001		

Пример условного обозначения праворежущей фрезы диаметром  $D=630$  мм с ножами, оснащёнными пластинами из твёрдого сплава исполнения 1:

Фреза 2214-0319 ВК8 ГОСТ 9473—89

3. Основные размеры корпусов фрез должны соответствовать указанным на черт. 3, 4, 5 и в табл. 3, 4.

Корпуса фрез диаметром от 100 до 200 мм



Черт. 3

Таблица 3

Обозначение корпуса		D	L <sub>1</sub>	d	d <sub>1</sub>	C	l	G	G <sub>c</sub>	Число пазов z
Праворежущих фрез	Леворежущих фрез									
2214-0153/001	2214-0154/001	90	35	32	56	—	28	9,91	10,21	10
2214-0155/001	2214-0156/001	115	38	40						12
2214-0157/001	2214-0158/001	150	41	50	67	94	31	10,21	10,51	16
2214-0159/001	2214-0160/001	186								20

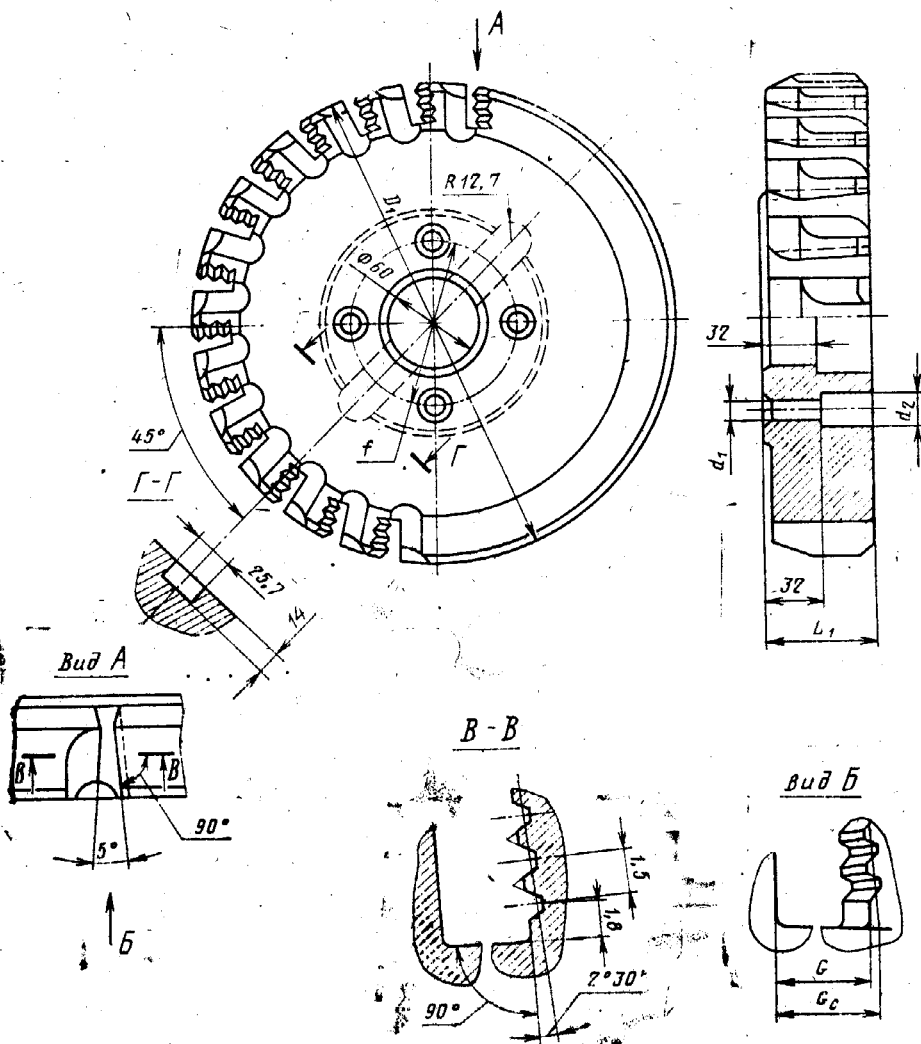
Пример условного обозначения корпуса праворежущих фрез диаметром  $D=150$  мм:

Корпус 2214-0157/001 ГОСТ 9473—80



Корпуса фрез диаметром от 250 до 630 мм

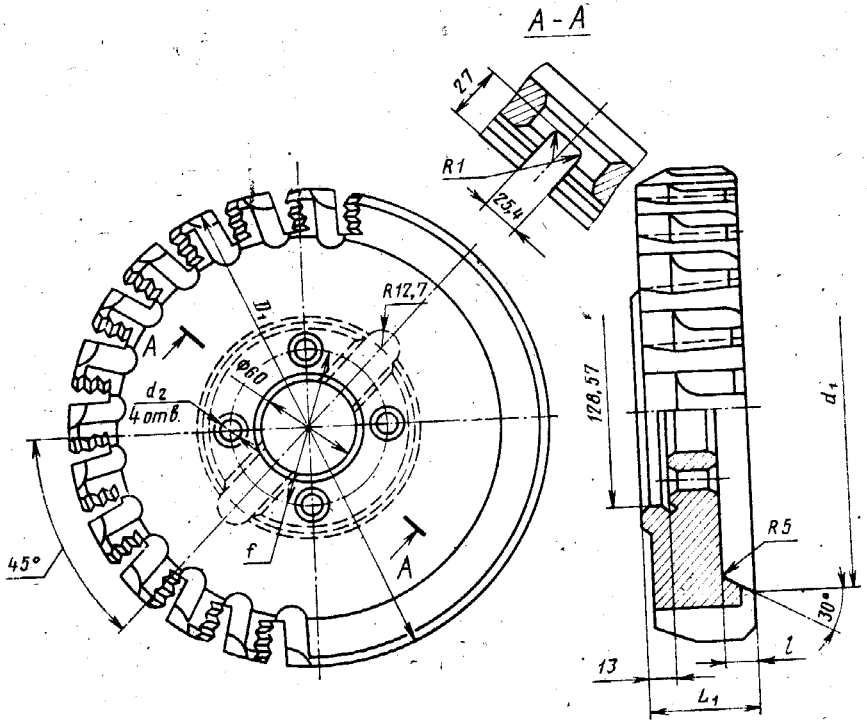
Исполнение 1



Черт. 4

Корпуса фрез диаметром от 315 до 630 мм

Исполнение 2



Черт. 5

Таблица 4

Размеры в мм

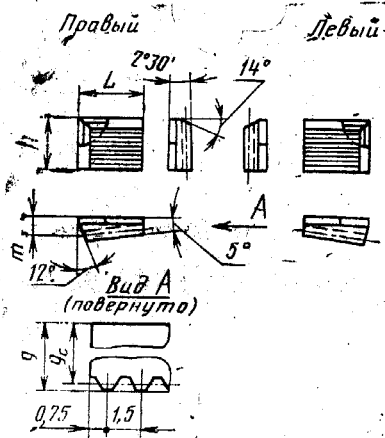
Обозначение корпуса		Исполнение	D <sub>г</sub>	L <sub>г</sub>	d	d <sub>1</sub>	d <sub>2</sub>	f	G	G <sub>с</sub>	t
Праворезущих фрез	Леворезущих фрез										
2214-0161/001	2214-0162/001	1	236	42	—	18	26	10,21	10,51	—	—
2214-0313/001	2214-0314/001	1	300	—	—	—	—	11,95	12,25	—	—
2214-0171/001	2214-0172/001	2	—	60	225	—	—	—	—	—	18
2214-0315/001	2214-0316/001	1	385	—	—	18	26	11,95	12,25	—	—
2214-0173/001	2214-0174/001	2	—	—	310	—	—	—	—	—	20
2214-0317/001	2214-0318/001	1	482	—	—	18	26	13,38	13,68	—	—
2214-0175/001	2214-0176/001	2	—	65	390	—	—	—	—	—	20
2214-0319/001	2214-0321/001	1	612	—	—	22	34	13,38	13,68	—	—
2214-0177/001	2214-0178/001	2	—	—	510	—	—	—	—	—	20

Примечание. Фрезы исполнения 1 являются предпочтительными для применения.

Пример условного обозначения корпуса праворезущей фрезы диаметром D=482 мм, исполнения 1:

Корпус 2214-0317/001 ГОСТ 9473—80

4. Основные размеры ножей должны соответствовать указанным на черт. 6 и в табл. 5



Черт. 6

Таблица 5

Размеры в мм

Обозначение ножей		D	L	H	g	g <sub>c</sub>	t	Формы пластин по ГОСТ 2209—69	
Правых	Левых							для правых ножей	для левых ножей
2021-0013/002	2021-0014/002	100,125	28,8	22,5	8,51	8,21	11,1	2005	2006
2021-0015/002	2021-0016/002	160—250	33,8	24,0	8,46	8,16	11,4		
2021-0017/002	2021-0018/002	315,400	45,8	31,3	9,24	8,94	13,2	2007	2008
2021-0019/002	2021-0020/002	500,630	50,8	39,3	10,23	9,93	14,7		

Примечание. Размеры  $g$  и  $g_c$  даны без учета припуска на натяг.

4.1. На передней поверхности ножа допускается уступ до 0,3 мм для выхода шлифовального круга при затачивании.

4.2. Допускается утопание пластины относительно передней поверхности ножа не более 0,3 мм.

5. Шпоночный паз располагать против паза под нож. Допускается у фрез диаметром 160 мм шпоночный паз фрезеровать напроход.

6. Размеры шпоночного паза для фрез диаметром от 100 мм до 200 мм — по ГОСТ 9472—70.

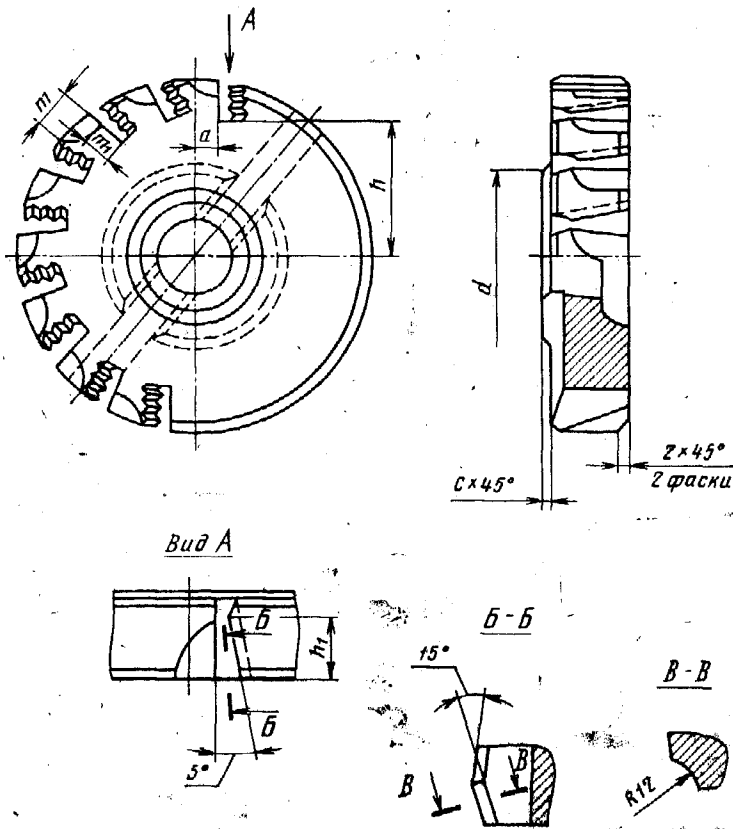
7. Технические требования — по ГОСТ 24360—80.

8. Конструктивные размеры и геометрические параметры фрез приведены в рекомендуемом приложении.

**ПРИЛОЖЕНИЕ**  
*Рекомендуемое*

**КОНСТРУКТИВНЫЕ РАЗМЕРЫ И ГЕОМЕТРИЧЕСКИЕ ПАРАМЕТРЫ ФРЕЗ**

1. Элементы конструкции корпусов фрез диаметром от 100 до 200 мм указаны на черт. 1 и в табл. 1



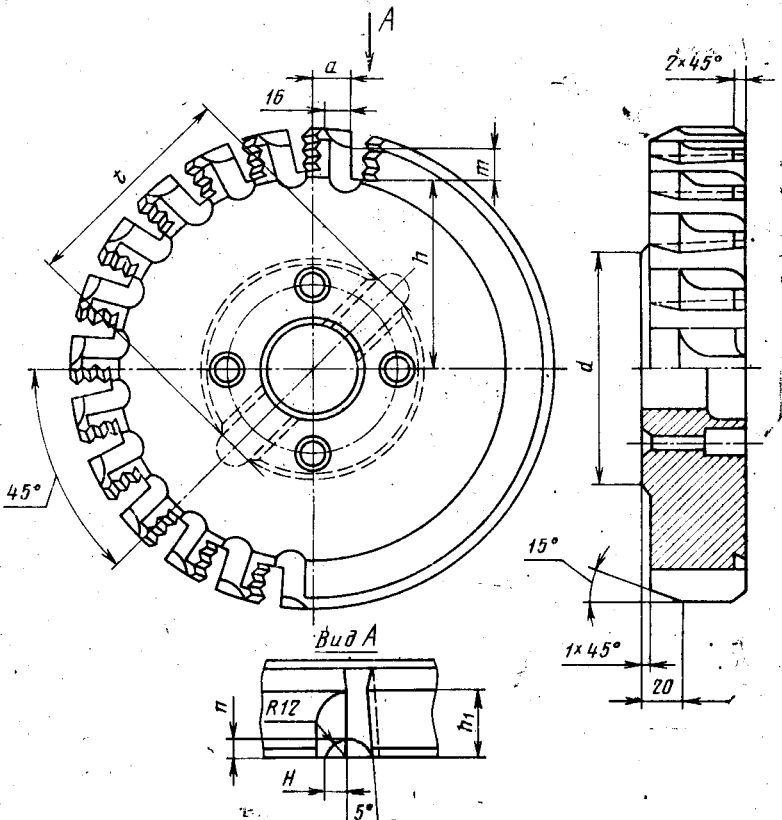
Черт. 1

мм

Таблица 1

Диаметр фрезы	$d$	$a$ (пред. откл. $\pm 0,5$ )	$h$ (пред. откл. $\pm 0,2$ )	$h_s$ , не менее	$c$	$t$	$t_s$
100	—	7,0	27,0	22	—	10	13
125	75	8,8	39,3				
160	90	11,0	55,8	26	1	12	11
200		14,0	75,0			14	

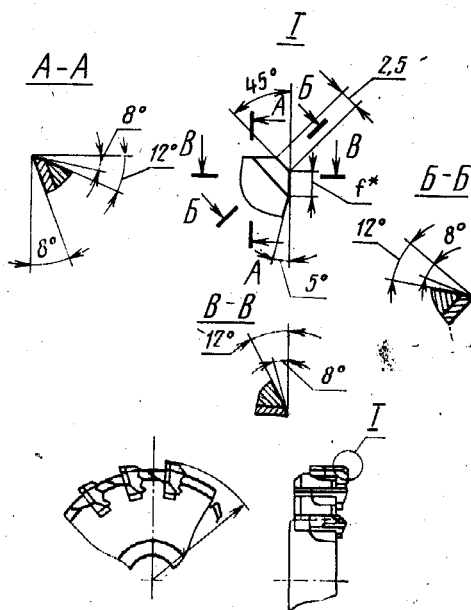
2. Элементы конструкции корпусов фрез диаметром от 250 до 630 мм указаны на черт. 2 и в табл. 2



Черт. 2

Диаметр фрезы $D$	$t$ , не менее	$d$	$a$ (пред. откл. $\pm 0,5$ )	$h$ (пред. откл. $\pm 0,2$ )	$h_1$ , не менее	$m$	$n$	$H$
250	130	130	17,5	99,7	26	12	5	4
315			22,0	124,7				37
400			28,0	167,6	42	21		
500			35,0	208,5				15
630	44,5	212,8						

3. Геометрические параметры режущих частей указаны на черт. 3.



Черт. 3

\* Для фрез диаметром 100—250 мм ленточка  $f$  должна быть в пределах 3—5 мм, диаметром 315—630 мм — в пределах 6—8 мм.

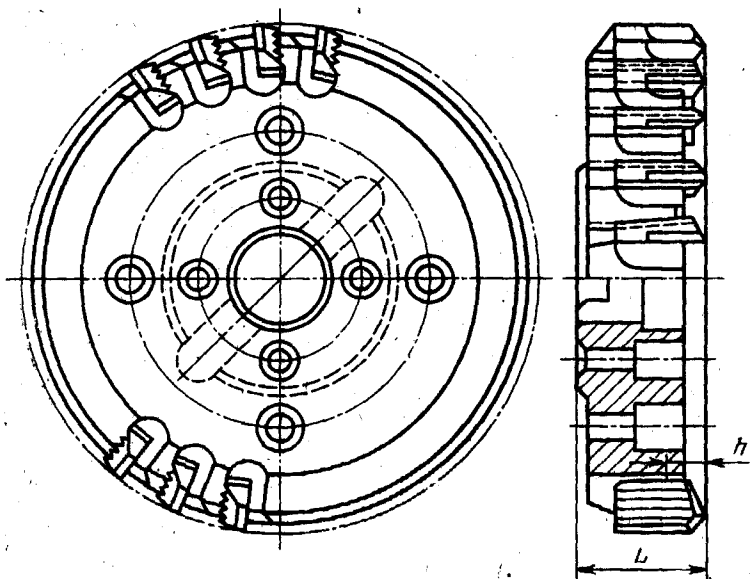
Изменение № 1 ГОСТ 9473—80 Фрезы торцовые насадные мелкозубые со вставными ножами, оснащенными пластинами из твердого сплава. Конструкция и размеры

Постановлением Государственного комитета СССР по стандартам от 29.01.82 № 363 срок введения установлен

с 01.05.82

Пункты 2, 4. Таблицы 1, 2, 5. Обозначение деталей ножей (поз. 2). Исключить черту и цифры: /002.

Пункт 2. Чертеж 2. Главный вид и исполнение 1 дополнить отверстиями, как показано на чертеже:



Пример условного обозначения после слов «из твердого сплава» дополнить словами: «марки ВК8».

Пункт 3. Таблица 3. Графы  $d_1$  и  $l$  дополнить следующими размерами:

$d$	$d_1$	$l$
32	45	25
40	56	28

Чертеж 4. Заменить размер  $R$  12,7 на  $R$  12,85. Главный вид дополнить отверстиями и размером  $f_1$ , вид сбоку дополнить отверстиями и размерами  $d_3$ ,  $d_4$ , как показано на чертеже:

(Продолжение см. стр. 92)



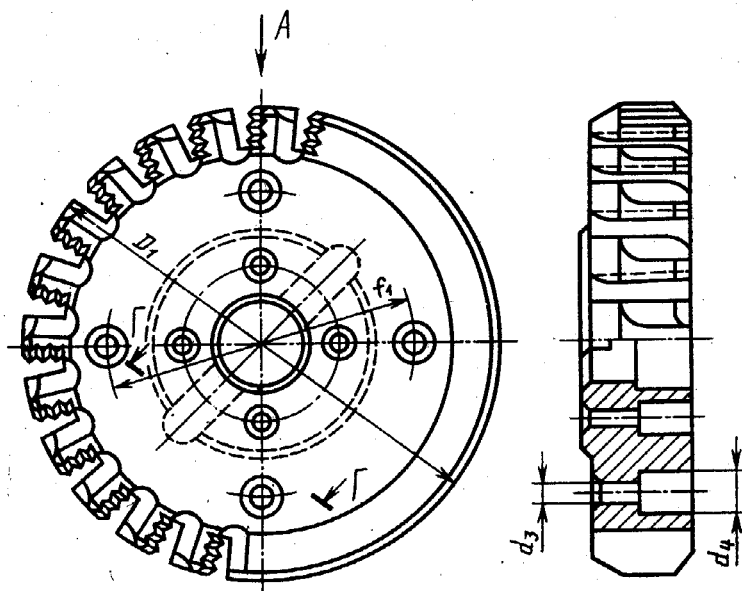


Таблица 4. Исключить обозначения праворежущих и леворежущих фрез (исполнения 1): 2214—0161/001, 2214—0313/001, 2214—0162/001, 2214—0314/001 со всеми относящимися к ним размерами; таблицу 4 дополнить графами:  $d_3$ ,  $d_4$ ,  $f_1$ ; графы  $d_2$ ,  $G$ ,  $G_c$  изложить в новой редакции:

Исполнение	$d_2$	$d_3$	$d_4$	$f_1$	$G$	$G_c$
2	18	—	—	—	11,95	12,25
1	26	22	34	177,8		
2	18	—	—	—	13,38	13,68
1	26	22	34	177,8		
2	18	—	—	—		
1	34	—	—	—		
2	18	—	—	—		

Чертеж 5. Заменить обозначение размера:  $d_1$  на  $d$ .

Пункт 5 после слов «у фрез диаметром» дополнить словом: «до».

(ИУС № 5 1982 г.)

Редактор *А. Л. Владимиров*  
Технический редактор *О. Н. Никитина*  
Корректор *В. И. Кануркина*

Сдано в наб. 01.09.80 Подп. к печ. 05.11.80 1,0 п. л. 0,75 уч.-изд. л. Тир. 20000 Цена 5 коп.

Ордена «Знак Почета» Издательство стандартов, 123557, Москва, Новопресненский пер., 3  
Калужская типография стандартов, ул. Московская, 256. Зак. 2670

Цена 5 коп.

## ОСНОВНЫЕ ЕДИНИЦЫ СИ

Величина	Единица		
	Наименование	Обозначение	
		русское	международное
ДЛИНА	метр	м	m
МАССА	килограмм	кг	kg
ВРЕМЯ	секунда	с	s
СИЛА ЭЛЕКТРИЧЕСКОГО ТОКА	ампер	А	A
ТЕРМОДИНАМИЧЕСКАЯ ТЕМПЕРАТУРА	кельвин	К	K
КОЛИЧЕСТВО ВЕЩЕСТВА	моль	моль	mol
СИЛА СВЕТА	кандела	кд	cd
<b>ДОПОЛНИТЕЛЬНЫЕ ЕДИНИЦЫ СИ</b>			
Плоский угол	радиан	рад	rad
Телесный угол	стерадиан	ср	sr

## ПРОИЗВОДНЫЕ ЕДИНИЦЫ СИ, ИМЕЮЩИЕ СОБСТВЕННЫЕ НАИМЕНОВАНИЯ

Величина	Единица		Выражение производной единицы	
	наименование	обозначение	через другие единицы СИ	через основные единицы СИ
Частота	герц	Гц	—	$s^{-1}$
Сила	ньютон	Н	—	$кг \cdot c^{-2}$
Давление	паскаль	Па	$Н/м^2$	$м^{-2} \cdot кг \cdot c^{-2}$
Энергия, работа, количество теплоты	джоуль	Дж	$Н \cdot м$	$м^2 \cdot кг \cdot c^{-2}$
Мощность, поток энергии	ватт	Вт	$Дж/с$	$м^2 \cdot кг \cdot c^{-3}$
Количество электричества, электрический заряд	кулон	Кл	$А \cdot c$	$c \cdot А$
Электрическое напряжение, электрический потенциал	вольт	В	$Вт/А$	$м^2 \cdot кг \cdot c^{-3} \cdot А^{-1}$
Электрическая емкость	фарад	Ф	$Кл/В$	$м^{-2} \cdot кг^{-1} \cdot c^4 \cdot А^2$
Электрическое сопротивление	ом	Ом	$В/А$	$м^2 \cdot кг \cdot c^{-3} \cdot А^{-2}$
Электрическая проводимость	сименс	См	$А/В$	$м^{-2} \cdot кг^{-1} \cdot c^4 \cdot А^2$
Поток магнитной индукции	вебер	Вб	$В \cdot c$	$м^2 \cdot кг \cdot c^{-2} \cdot А^{-1}$
Магнитная индукция	тесла	Тл	$Вб/м^2$	$кг \cdot c^{-2} \cdot А^{-1}$
Индуктивность	генри	Гн	$Вб/А$	$м^2 \cdot кг \cdot c^{-2} \cdot А^{-2}$
Световой поток	люмен	лм	—	$кд \cdot ср$
Освещенность	люкс	лк	—	$м^{-2} \cdot кд \cdot ср$
Активность нуклида	беккерель	Бк	—	$c^{-1}$
Доза излучения	грэй	Гр	—	$м^2 \cdot c^{-2}$

\* В эти два выражения входит, наравне с основными единицами СИ, дополнительная единица — стерадиан.