



ГОСУДАРСТВЕННЫЙ СТАНДАРТ
СОЮЗА ССР

ФРЕЗЫ ТОРЦОВЫЕ НАСАДНЫЕ

ТИПЫ И ОСНОВНЫЕ РАЗМЕРЫ

ГОСТ 9304—69

Издание официальное



ГОСУДАРСТВЕННЫЙ КОМИТЕТ СССР ПО СТАНДАРТАМ
Москва

ФРЕЗЫ ТОРЦОВЫЕ НАСАДНЫЕ

Типы и основные размеры

Shell End Mills.
Types and Base DimensionsГОСТ
9304—69Взамен
ГОСТ 9304—59

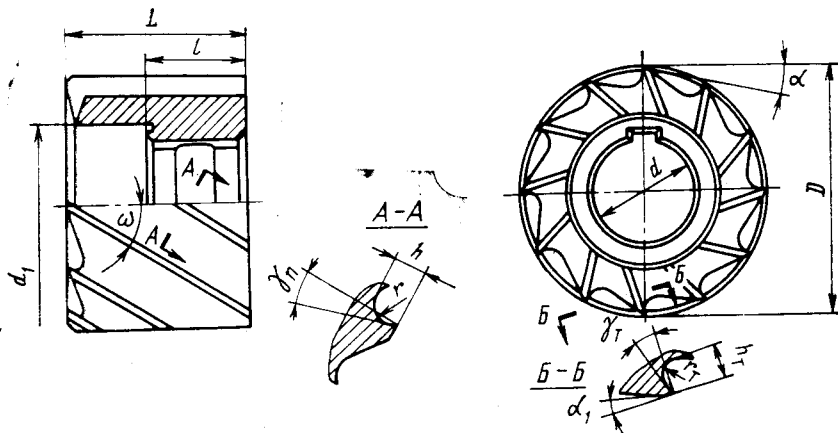
Постановлением Комитета стандартов, мер и измерительных приборов при Совете Министров СССР от 14 марта 1969 г. № 372 срок введения установлен с 01.01. 1970 г.

Несоблюдение стандарта преследуется по закону

- Фрезы должны изготавливаться двух типов:
 - фрезы торцовые насадные с мелким зубом (черт. 1 и 2 и табл. 1);
 - фрезы торцовые насадные с крупным зубом (черт. 3 и табл. 2).
- Основные размеры фрез должны соответствовать указанным на черт. 1—3 и в табл. 1 и 2.

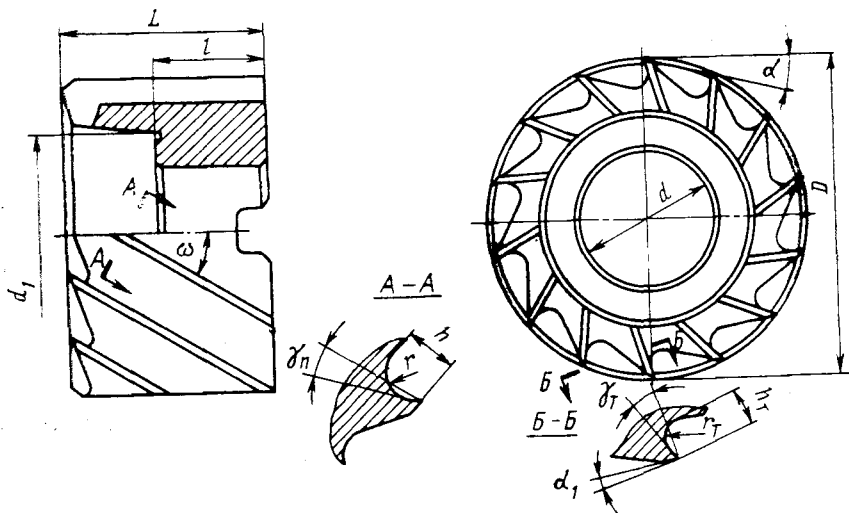
Тип 1

- а) Фрезы диаметром от 40 до 50 мм с креплением на продольной шпонке



Черт. 1

б) Фрезы диаметром от 63 до 100 мм с креплением на торцовой шпонке



Черт. 2

Таблица 1

Размеры в мм

Обозначение	Применяемость	Обозначение	Применяемость	D	d	d ₁	L	l	Число зубьев z
2210-0061		2210-0062		40	16	25	32	18	10
0063		0064		50	22	32	36	20	12
0071		0072		63	27	36	40	22	14
0073		0074		80	32	45	45	25	16
2210-0075		2210-0076		100		56	50	28	18

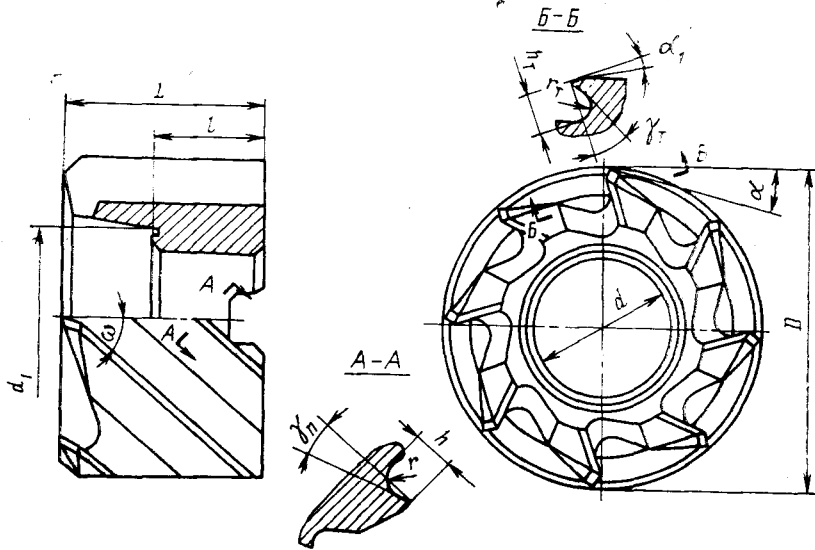
Пример условного обозначения фрезы типа 1, праворежущей, диаметром $D=50$ мм:

Фреза 2210-0063 ГОСТ 9304—69

То же, леворежущей:

Фреза 2210-0064 ГОСТ 9304—69

Тип 2



Черт. 3

Размеры в мм

Таблица 2

Обозначение	Применяемость	Обозначение	Применяемость	D	d	d ₁	L	l	Число зубьев z
Праворежущие		Леворежущие							
2210-0081		2210-0082		63	27	36	40	22	8
0083		0084		80	32	45	45	25	10
2210-0085		2210-0086		100		56	50	28	12

Примечание. Размеры h ; h_1 ; r и r_T (черт. 1—3) — по приложению к настоящему стандарту.

Пример условного обозначения фрезы типа 2, праворежущей, диаметром $D=63$ мм:

Фреза 2210-0081 ГОСТ 9304—69

То же, леворежущей:

Фреза 2210-0082 ГОСТ 9304—69

3. По соглашению с потребителем фрезы с крупным зубом могут быть изготовлены с неравномерным окружным шагом зубьев.

4. Для фрез, изготавливаемых в централизованном порядке, устанавливаются:

- а) передний угол в нормальном сечении к режущей кромке:
на цилиндре $\gamma_n = 15^\circ$;
на торце $\gamma_T = 12^\circ$;
- б) задний угол в сечении, перпендикулярном оси фрезы на цилиндре, $\alpha = 14^\circ$;
- в) задний угол в сечении, перпендикулярном режущей кромке на торце, $\alpha_1 = 8^\circ$;
- г) угол наклона стружечных канавок ω :
25—30° — для фрез типа 1; 35—40° — для фрез типа 2.
5. Фрезы изготавливаются праворежущими. Леворежущие фрезы изготавливаются по требованию потребителя.
6. Размеры шпоночного паза для продольной и торцовой шпонок — по ГОСТ 9472—70.
7. Технические требования — по ГОСТ 1695—67.

РЕКОМЕНДУЕМЫЕ РАЗМЕРЫ ПРОФИЛЯ СТРУЖЕЧНОЙ КАНАВКИ

мм

D	Фрезы типа 1				Фрезы типа 2			
	на цилиндре		на торце		на цилиндре		на торце	
	h	r	h _Т	r _Т	h	r	h _Т	r _Т
40	4	1,5	3	1	—	—	—	—
50	4,5	2	3,5	1,5	—	—	—	—
63	5	2,5	4	2	8	2,5	7	2
80	5,5	2,5	4,5	2	10	3,5	9	3
100	6	2,5	5	2	11	3,5	10	3

Редактор *С. Г. Вилькина*
 Технический редактор *Ф. И. Шрайбштейн*
 Корректор *В. А. Ряукайте*

Сдано в наб. 21.04.80 Подп. в печ. 01.10.80 0,5 п. л. 0,32 уч.-изд. л. Тир. 6000 Цена 3 коп.

Ордена «Знак Почета» Издательство стандартов, Москва, Д-557, Новопресненский пер., д. 3.
 Вильнюсская типография Издательства стандартов, ул. Миндауго, 12/14. Зак. 2963

Изменение № 1 ГОСТ 9304—69 Фрезы торцовые насадные. Типы и основные
размеры

Постановлением Государственного комитета СССР по стандартам от
16.09.80 № 4709 срок введения установлен

с 01.01.81

Пункт 2. Таблицы 1, 2. Графа d_1 . Заменить размер: 36 на 38.

(ИУС № 11 1980 г.)

Изменение № 2 ГОСТ 9304—69 Фрезы торцовые насадные. Типы и основные размеры

Постановлением Государственного комитета СССР по стандартам от 11.02.81 № 607 срок введения установлен

с 01.01.82

На обложке и первой странице обозначение стандарта дополнить обозначением: **(СТ СЭВ 1175—78)**.

Стандарт дополнить вводной частью:

«1а. Стандарт полностью соответствует СТ СЭВ 1175—78».

Пункт 2. Таблица 2. Примечание дополнить новым абзацем:

«По требованию потребителя фрезы диаметром $D=80$ мм могут изготавливаться с диаметром посадочного отверстия $d=27$ мм».

Стандарт дополнить новым пунктом — 8:

«8. Допускается по требованию заказчика изготавливать фрезы с основными размерами, указанными в обязательном приложении 2».

Стандарт дополнить приложением — 2:

(Продолжение см. стр. 96)

**«ПРИЛОЖЕНИЕ 2
Обязательное**

**Допускаемые основные размеры фрез, изготавливаемых
по требованию заказчика**

D	d	d_1	L	l
		не менее		
125	40	56	56	28
160	50	67	63	31

(ИУС № 4 1981 г.)

ОСНОВНЫЕ ЕДИНИЦЫ СИ

Величина	Единица		
	Наименование	Обозначение	
		русское	международное
ДЛИНА	метр	м	m
МАССА	килограмм	кг	kg
ВРЕМЯ	секунда	с	s
СИЛА ЭЛЕКТРИЧЕСКОГО ТОКА	ампер	А	A
ТЕРМОДИНАМИЧЕСКАЯ ТЕМПЕРАТУРА	кельвин	К	K
КОЛИЧЕСТВО ВЕЩЕСТВА	моль	моль	mol
СИЛА СВЕТА	кандела	кд	cd
ДОПОЛНИТЕЛЬНЫЕ ЕДИНИЦЫ СИ			
Плоский угол	радиан	рад	rad
Телесный угол	стерадиан	ср	sr

ПРОИЗВОДНЫЕ ЕДИНИЦЫ СИ, ИМЕЮЩИЕ СОБСТВЕННЫЕ НАИМЕНОВАНИЯ

Величина	Единица		Выражение производной единицы	
	наименование	обозначение	через другие единицы СИ	через основные единицы СИ
Частота	герц	Гц	—	c^{-1}
Сила	ньютон	Н	—	$м \cdot кг \cdot c^{-2}$
Давление	паскаль	Па	$Н / м^2$	$м^{-1} \cdot кг \cdot c^{-2}$
Энергия, работа, количество теплоты	джоуль	Дж	$Н \cdot м$	$м^2 \cdot кг \cdot c^{-2}$
Мощность, поток энергии	ватт	Вт	$Дж / с$	$м^2 \cdot кг \cdot c^{-3}$
Количество электричества, электрический заряд	кулон	Кл	А · с	с · А
Электрическое напряжение, электрический потенциал	вольт	В	$Вт / А$	$м^2 \cdot кг \cdot c^{-3} \cdot A^{-1}$
Электрическая емкость	фарад	Ф	$Кл / В$	$м^{-2} \cdot кг^{-1} \cdot c^4 \cdot A^2$
Электрическое сопротивление	ом	Ом	$В / А$	$м^2 \cdot кг \cdot c^{-3} \cdot A^{-2}$
Электрическая проводимость	сименс	См	$А / В$	$м^{-2} \cdot кг^{-1} \cdot c^4 \cdot A^2$
Поток магнитной индукции	вебер	Вб	В · с	$м^2 \cdot кг \cdot c^{-2} \cdot A^{-1}$
Магнитная индукция	тесла	Тл	$Вб / м^2$	$кг \cdot c^{-2} \cdot A^{-1}$
Индуктивность	генри	Гн	$Вб / А$	$м^2 \cdot кг \cdot c^{-2} \cdot A^{-2}$
Световой поток	люмен	лм	—	кд · ср
Освещенность	люкс	лк	—	$м^{-2} \cdot кд \cdot ср$
Активность нуклида	беккерель	Бк	—	c^{-1}
Доза излучения	грэй	Гр	—	$м^2 \cdot c^{-2}$

* В эти два выражения входит, наравне с основными единицами СИ, дополнительная единица—стерадиан.