



**ГОСУДАРСТВЕННЫЙ СТАНДАРТ
СОЮЗА ССР**

**РЕЗЦЫ ЗУБОСТРОГАЛЬНЫЕ
ДЛЯ ПРЯМОЗУБЫХ КОНИЧЕСКИХ
КОЛЕС**

ТЕХНИЧЕСКИЕ УСЛОВИЯ

ГОСТ 5392—80

Издание официальное

Е

Цена 5 коп.



**ГОСУДАРСТВЕННЫЙ КОМИТЕТ СССР ПО СТАНДАРТАМ
Москва**

**РЕЗЦЫ ЗУБОСТРОГАЛЬНЫЕ ДЛЯ ПРЯМОЗУБЫХ
КОНИЧЕСКИХ КОЛЕС**
Технические условия

ГОСТ
5392—80*

Straight bevel gear-generating tools.
Specifications

Взамен
ГОСТ 5392—64

ОКП 39 2125

Постановлением Государственного комитета СССР по стандартам от 13 августа 1980 г. № 4220 срок введения установлен

с 01.01.82

Проверен в 1986 г. Постановлением Госстандарта от 20.12.86 № 4356 срок действия продлен

до 01.01.92

Несоблюдение стандарта преследуется по закону

Настоящий стандарт распространяется на зубострогальные резцы для обработки конических колес с прямыми зубьями с исходным контуром по ГОСТ 13754—81 и ГОСТ 9587—81 и модулями от 0,3 до 20 мм, изготавливаемые для нужд народного хозяйства и на экспорт.

1. ТИПЫ И ОСНОВНЫЕ РАЗМЕРЫ

1.1. Резцы должны изготавливаться типов:

- 1 — длиной 40 мм, двух исполнений: 1 — с опорной плоскостью под углом 73° , 2 — с опорной плоскостью под углом 70° ;
2 — длиной 75 мм;
3 — длиной 100 мм;
4 — длиной 125 мм, двух исполнений: 1 — модули от 3,0 до 12,0 мм, 2 — модули св. 12,0 до 20 мм.

1.2. Типы и основные размеры резцов должны соответствовать указанным на черт. 1—4 и в табл. 1—4.

Примечание. Модули по 1-му ряду являются предпочтительными.

Издание официальное

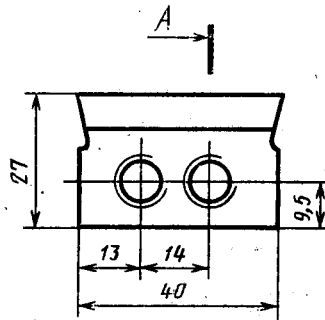
Перепечатка воспрещена

★
Е

* Переиздание (февраль 1987 г.) с Изменением № 1, утвержденным в декабре 1986 г.; Пост. № 4356 от 20.12.86 (ИУС 4—87).

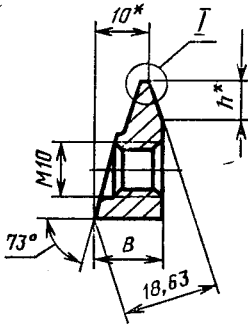
© Издательство стандартов, 1987

Тип 1

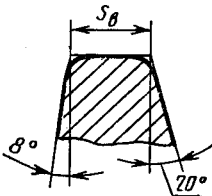


Исполнение 1

A-A

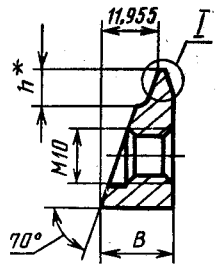


I-I

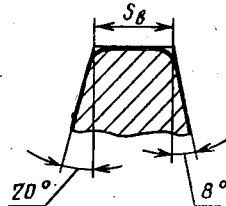


Исполнение 2

A-A



I-I



* Размеры для справок

Черт. 1

Таблица 1

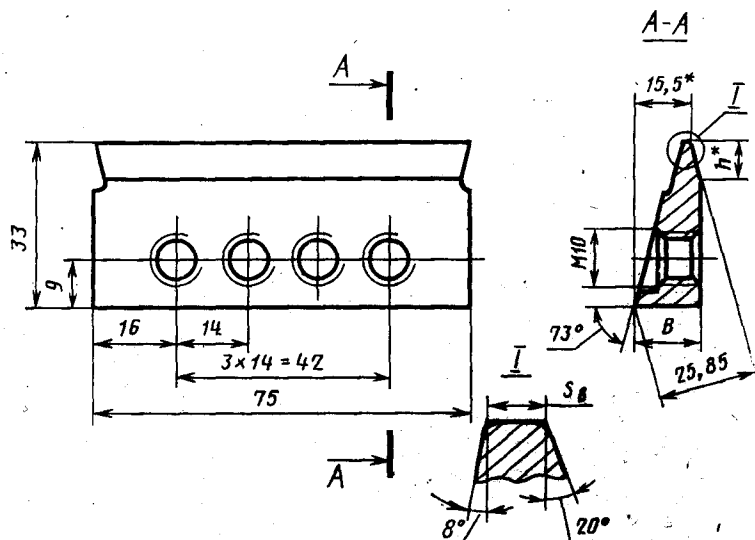
мм

Обозначение	Исполнение 1		Исполнение 2		Модули		Исполнение 1		Исполнение 2		s _в
	Применяемость	Применяемость	Обозначение	Применяемость	Ряд 1	Ряд 2	B	h	B	h	
2550-0001			2550-0002		0,30		10,36	1,0	12,18	2,0	0,12
2550-0003			2550-0004		0,40	0,350	10,44	1,2	12,22	2,2	0,16
2550-0005			2550-0006		0,50	0,450	10,51	1,4	12,26	2,5	0,20
2550-0007			2550-0008		0,60	0,550	10,66	1,8	12,30	3,0	0,24
2550-0011			2550-0012		0,80	0,700	10,80	2,2	12,38	3,5	0,32
2550-0013			2550-0014		1,00	0,900	11,09	3,0	12,46	4,0	0,40
2550-0015			2550-0016		1,25	1,125	11,18	3,3	12,56	4,5	0,50
2550-0017			2550-0018		1,50	1,375	11,53	4,2	12,66	5,5	0,60
2550-0021			2550-0022		2,00	1,750	11,93	5,3	12,86	6,0	0,80
2550-0023			2550-0024		2,50	2,250	12,18	6,0	13,06		1,00

Пример условного обозначения резца типа 1, исполнения 1 для диапазона модулей 1,50—1,75 мм:

Резец 2550-0017 ГОСТ 5392—80

Тип 2



* Размеры для справок

Черт. 2

Таблица 2

мм

Обозначение	Применяемость	Модули			B	h	s _B
		Ряд 1	Ряд 2	Ряд 3			
2550-0025		0,50	—	—	16,01	1,4	0,20
		—	0,550	—			
2550 0026		0,60	—	—	16,16	1,8	0,24
		—	0,700	—			
2550-0027		0,80	—	—	16,30	2,2	0,32
		—	0,900	—			
2550-0028		1,00	—	—	16,59	3,0	0,40
		—	1,125	—			
2550-0029		1,25	—	—	16,68	3,3	0,50
		—	1,375	—			
2550-0031		1,50	—	—	17,03	4,2	0,60
		—	1,750	—			

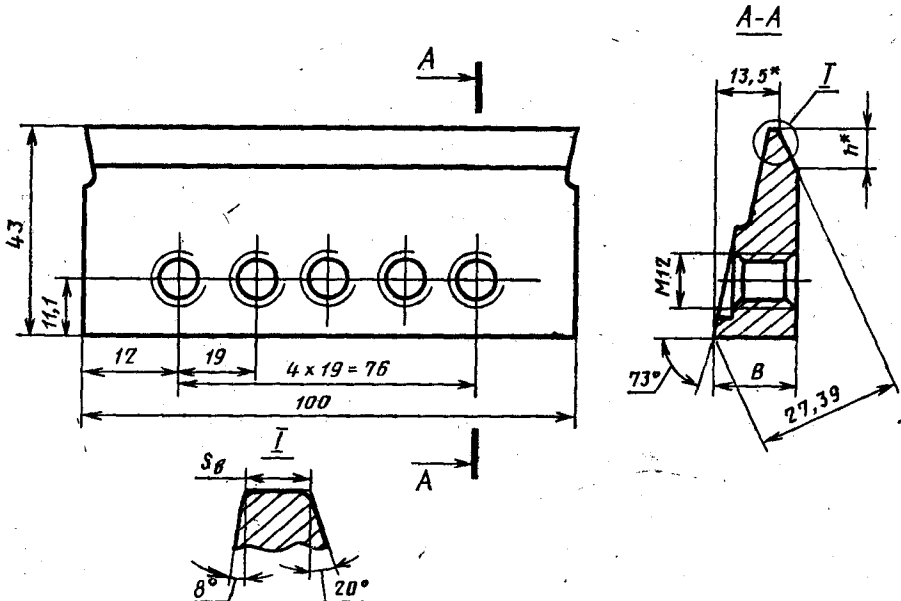
Продолжение табл. 2

Обозначение	Применяемость	Модули			B	h	s _в
		Ряд 1	Ряд 2	Ряд 3			
2550-0032		2,00	—	—	17,43	5,3	0,80
		—	2,250	—			
2550-0033		2,50	—	—	17,86	6,0	1,00
		—	2,750	—			
2550-0034		3,00	—	—	18,27	7,6	1,20
		—	—	3,25			
2550-0035		—	3,500	—	18,70	8,8	1,40
		—	—	3,75			
2550-0036		4,00	—	—	19,36	10,6	1,60
		—	4,500	—			
2550-0037		5,00	—	—	20,24	13,0	2,00
		—	5,500	—			

Пример условного обозначения резца типа 2 для диапазона модулей 1,50—1,75 мм:

Резец 2550-0031 ГОСТ 5392—80

Тип 3



* Размеры для справок

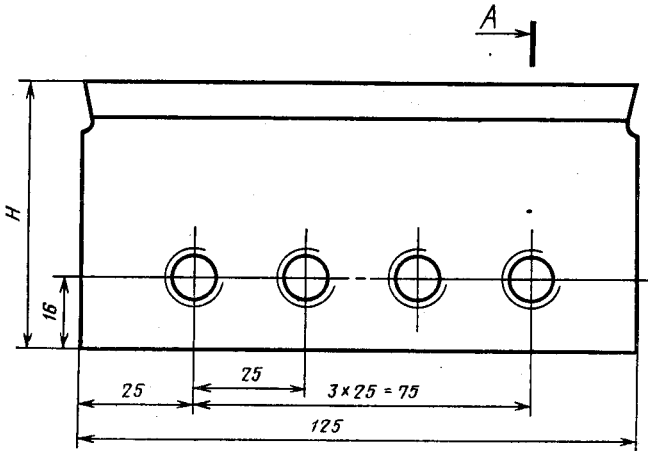
Черт. 3

Обозначение	Применяемость	Модули			В	h	s _в
		Ряд 1	Ряд 2	Ряд 3			
		мм					
2550-0038		1,00	—	—	14,59	3,0	0,4
		—	1,125	—			
2550-0039		1,25	—	—	14,70	3,3	0,5
		—	1,375	—			
2550-0041		1,50	—	—	15,03	4,2	0,6
		—	1,750	—			
2550-0042		2,00	—	—	15,59	5,3	0,8
		—	2,250	—			
2550-0043		2,50	—	—	15,87	6,5	1,0
		—	2,750	—			
2550-0044		3,00	—	—	16,27	7,6	1,2
		—	—	3,25			
2550-0045		—	3,500	—	16,70	8,8	1,4
		—	—	3,75			
2550-0046		4,00	—	—	17,36	10,6	1,6
		—	—	4,25			
2550-0047		—	4,500	—	18,23	13,0	2,0
		5,00	—	—			
2550-0048		—	5,500	—	19,14	15,5	2,4
		6,00	—	—			
2550-0049		—	—	6,50	19,51	16,5	2,8
		—	7,000	—			
2550-0051		8,00	—	—	20,42	19,0	3,2
2550-0052		—	9,000	—	21,33	21,5	3,6
2550-0053		10,00	—	—	22,24	24,0	4,0

Пример условного обозначения резца типа 3 для диапазона модулей 3,00—3,25 мм:

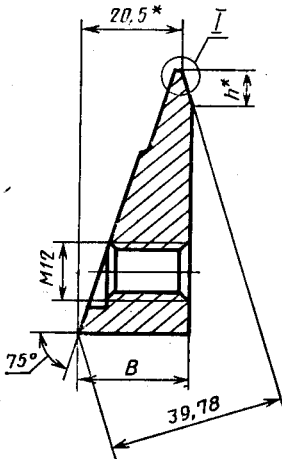
Резец 2550-0044 ГОСТ 5392—80

Тип 4

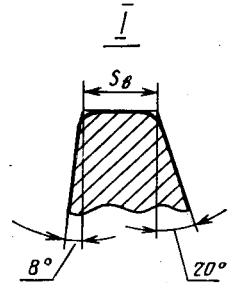
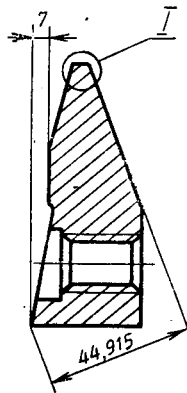


Исполнение 1

A-A

Исполнение 2
Остальные размеры
по исполнению 1.

A-A



* Размеры для справок

Черт. 4

мм

Таблица 4

Обозначение	Применяемость	Исполнение	Модули			B	H	h	s _a
			Ряд 1	Ряд 2	Ряд 3				
2550-0061			3,0	—	—	23,27		7,6	1,2
			—	—	3,25				
2550-0062			—	3,5	—	23,70		8,8	1,4
			—	—	3,75				
2550-0063			4,0	—	—	24,36		10,6	1,6
			—	—	4,25				
2550-0064		1	—	4,5	—	25,23	60	13,0	2,0
			5,0	—	—				
2550-0065			6,0	—	—	26,14		15,5	2,4
			—	—	6,50				
2550-0066			—	7,0	—	26,51		16,5	2,8
2550-0067			8,0	—	—	27,42		19,0	3,2
2550-0068			—	9,0	—	28,33		21,5	3,6
2550-0069			10,0	—	—	29,24		24,0	4,0
2550-0071			—	11,0	—	29,89		25,8	4,4
2550-0072			12,0	—	—	30,73		28,1	4,8
2550-0073			—	14,0	—	32,44		32,8	5,6
2550-0074		2	16,0	—	—	34,15	75	37,5	6,4
2550-0075			—	18,0	—	35,86		42,2	7,2
2550-0076			20,0	—	—	37,61		47,0	8,0

Пример условного обозначения резаца типа 4 исполнения 1 для диапазона модулей 3,00—3,25 мм:

Резец 2550-0061 ГОСТ 5392—80

1.1, 1.2. (Измененная редакция, Изм. № 1).

1.3. Конструктивные размеры и геометрические параметры резцов указаны в рекомендуемом приложении 1.

2. ТЕХНИЧЕСКИЕ ТРЕБОВАНИЯ

2.1. Резцы должны изготавливаться в соответствии с требованиями настоящего стандарта по рабочим чертежам, утвержденным в установленном порядке.

(Измененная редакция, Изм. № 1).

2.2. Резцы должны изготавливаться из быстрорежущей стали марок по ГОСТ 19265—73.

2.3. Резцы длиной более 40 мм допускается изготавливать сварными.

2.4. Державки сварных резцов должны быть изготовлены из стали марки 45 по ГОСТ 1050—74 или марки 40Х по ГОСТ 4543—71.

2.5. Твердость резцов должна быть:
цельных и режущей части сварных резцов 63...66 HRC₃;
державок сварных резцов 37...42 HRC₃.

(Измененная редакция, Изм. № 1).

2.6. На рабочих поверхностях резцов не должно быть обезуглероженного слоя и мест с пониженной твердостью.

2.7. На поверхностях резцов не должно быть забоин, трещин, заусенцев, выкрошенных мест, прижогов и следов коррозии.

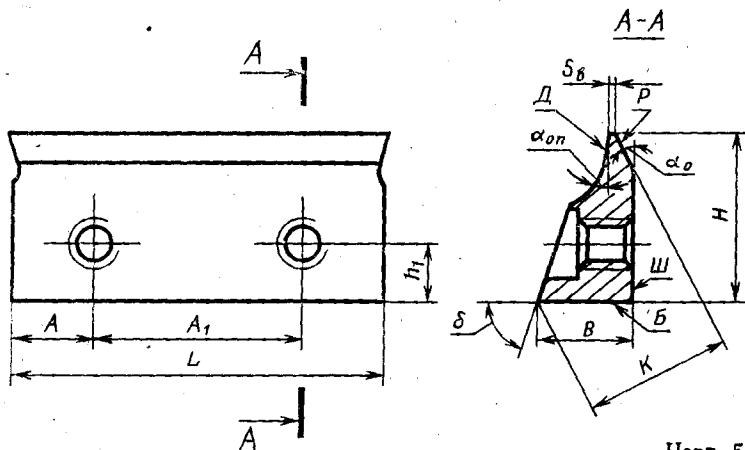
Внешний вид резцов, поставляемых на экспорт, должен соответствовать контрольному образцу, согласованному с внешнеторговой организацией.

2.8. Параметры шероховатости по ГОСТ 2789—73 должны быть в мкм не более:

передней поверхности режущей части резцов	Ra 0,16
поверхности рабочей стороны Р профиля резцов	Ra 0,32
поверхности по вершине резца, поверхности под углом δ и поверхности нерабочей стороны Д профиля резцов	Ra 0,63
поверхности основания Б и широкой Ш небазовой поверхности	Ra 1,25
остальных поверхностей	Rz 20

2.7, 2.8. (Измененная редакция, Изм. № 1).

2.9. Предельные отклонения по углу профиля α_0 рабочей стороны и ширине вершины s_b резцов должны соответствовать указанным на черт. 5 и в табл. 5.



Размеры в мм

Контролируемые параметры	Модули				
	от 0,300 до 1,125	св. 1,125 до 2,750	св. 2,750 до 6,500	св. 6,500 до 10,000	св. 10,000 до 20,000
Предельные отклонения					
α_0	$\pm 6'$	$\pm 5'$	$\pm 4'$	$\pm 3'$	$\pm 2'$
s_a	j_{s11}	j_{s12}	j_{s14}		j_{s15}

2.10. Предельные отклонения размеров резцов всех типов устанавливаются следующие:

длины L	j_{s15}
высоты H	j_{s10}
ширины основания B , мм:	
св. 10 до 18	$\pm 0,06$
св. 18 до 30	$\pm 0,07$
св. 30	$\pm 0,085$
межосевого расстояния A A_1 и высоты h_1 , мм	$\pm 0,3$
угла профиля нерабочей стороны $\alpha_{оп}$	$-40'$
угла δ	$\pm 5'$

(Измененная редакция, Изм. № 1).

2.11. Предельные отклонения базового размера K резцов не должны быть более мм для типов:

1	$\pm 0,03$
2 и 3	$\pm 0,05$
4	$\pm 0,10$

2.12. Неуказанные предельные отклонения размеров: $H14$, $h14$,
 $\pm \frac{t_2}{2}$.

2.13. Резьба метрическая — по ГОСТ 24705—81 с полем допуска 7H — по ГОСТ 16093—81.

2.14. (Исключен, Изм. № 1).

2.15. Средний и установленный периоды стойкости зубо-ро- гальных резцов должны быть не менее значений, указанных в табл. 6 при условиях испытаний, приведенных в разд. 4.

Таблица 6

Модуль, мм	Период стойкости резцов, мин	
	средний	установленный
До 2,5	150	75
Св. 2,5 до 10,0	180	90
» 10,0 » 20,0	210	105

2.16. Критерием затупления следует считать износ резцов по задней поверхности. Износ не должен превышать: 0,3 мм — для резцов до модуля 2,5 мм; 0,4 мм — для резцов до модуля 10,0 мм и 0,5 мм — для резцов модулем свыше 10,0 мм.

2.15, 2.16. (Введены дополнительно, Изм. № 1).

3. ПРАВИЛА ПРИЕМКИ

3.1. Правила приемки — по ГОСТ 23726—79.

3.2. Периодические испытания, в том числе на средний период стойкости, должны проводиться 1 раз в 3 года не менее чем на трех комплектах резцов. Испытания на установленный период стойкости должны проводиться раз в год не менее чем на трех комплектах резцов.

(Измененная редакция, Изм. 1).

3.3. (Исключен, Изм. № 1).

4. МЕТОДЫ КОНТРОЛЯ И ИСПЫТАНИЙ

4.1. Испытания резцов должны проводиться на зубострогальных станках, соответствующих установленным для них нормам точности и жесткости. Испытания резцов должны проводиться на заготовках конических колес из стали марки 45 по ГОСТ 1050—74 твердостью 200... 220 НВ. Диаметр заготовки должен быть рассчитан на 20—30 зубьев при угле начального конуса 45°.

В качестве смазывающе-охлаждающей жидкости должно применяться масло марки И-20А или И-25А по ГОСТ 20799—75.

Испытания резцов должны проводиться на режимах, указанных в табл. 7.

Таблица 7

Модуль, мм	Скорость резания, м/мин	Время обработки одного зуба, с/зуб	Припуск на сторону, мм
До 2,5	8—18	20—35	0,15—0,25
Св. 2,5 до 10,0	14—20	25—45	0,35—0,50
» 10,0 » 20,0	18—25	40—60	0,50—0,65

Глубина резания для зубчатых колес модулей:

до 1,125 мм — на полную высоту зуба за два—три прохода;

св. 1,125 мм — на полную высоту зуба по предварительно нарезанной впадине.

При испытаниях на работоспособность должно быть нарезано: не менее 20 зубьев модулем до 6,0 мм и не менее 10 зубьев модулем св. 6,0 мм.

После испытаний на работоспособность на режущих кромках резцов не должно быть выкрашиваний, сколов и резцы должны быть пригодны для дальнейшей работы.

(Измененная редакция, Изм. № 1).

4.1.1. Приемочные значения среднего и установленного периодов стойкости не должны быть менее указанных в табл. 8.

Таблица 8

Модуль, мм	Приемочные значения периодов стойкости, мин	
	среднего	установленного
До 2,5	170	85
Св. 2,5 до 10,0	200	100
» 10,0 » 20,0	230	115

Испытания на средний и установленный периоды стойкости проводят на зубострогальных резцах одного типа в каждом из диапазонов модулей: 0,3 — 1 мм; 3—4 мм; 11—16 мм.

(Введен дополнительно, Изм. № 1).

4.2. Параметры и размеры резцов должны проверяться средствами контроля, имеющими погрешность измерения не более: при измерении линейных размеров — значений по ГОСТ 8.051—81;

при измерении углов — 35% от допуска;

при контроле формы и расположения поверхностей — не более 25% от величины допуска на проверяемый параметр.

4.3. Твердость (п. 2.5) проверяют по ГОСТ 9013—59.

(Измененная редакция, Изм. № 1).

4.4. Шероховатость (п. 2.8) проверяют сравнением с образцовыми инструментами, поверхности которых имеют предельные значения параметров шероховатости.

Сравнение осуществляется визуально при помощи лупы ЛП-1—4× по ГОСТ 25706—83.

4.5. Внешний вид резцов проверяется осмотром.

5. МАРКИРОВКА, УПАКОВКА, ТРАНСПОРТИРОВАНИЕ И ХРАНЕНИЕ

5.1. На широкой небазовой поверхности державки III каждого резца должны быть четко нанесены:

товарный знак предприятия-изготовителя;

тип резца, исполнение;

диапазон модулей (модуль);

марка стали режущей части резца;

обозначение настоящего стандарта.

Примечания:

1. Допускается маркировка на поверхности основания резцов.

2. Для экспорта маркировка выполняется согласно заказу-наряду внешне-торговой организации.

5.2. Вариант внутренней упаковки — ВУ-1 по ГОСТ 9.014—78.

5.3. Транспортная маркировка, маркировка потребительской тары, упаковка, транспортирование и хранение — по ГОСТ 18088—83.

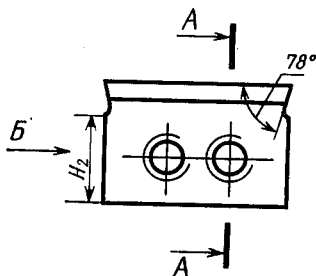
5.1—5.3. (Измененная редакция, Изм. № 1).

Приложение 2. (Исключено, Изм. № 1).

КОНСТРУКТИВНЫЕ РАЗМЕРЫ И ГЕОМЕТРИЧЕСКИЕ ПАРАМЕТРЫ РЕЗЦОВ

1. Элементы конструкции и геометрические параметры резцов указаны на черт. 1—4 и в табл. 1—4

Тип 1

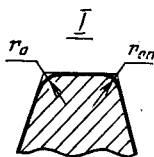
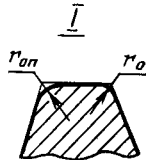
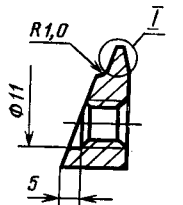
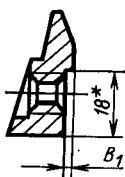
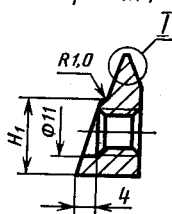


Исполнение 1

Исполнение 2

Вариант 1

Вариант 2

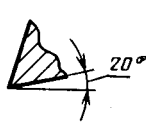
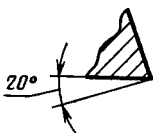
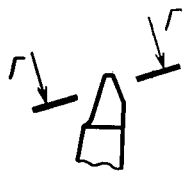


Вид Б

Г-Г

Вид Б

Г-Г



* Для модуля 1 мм и более

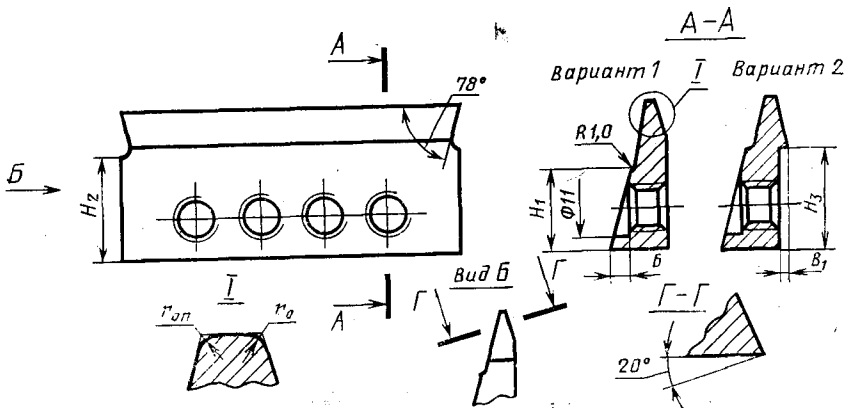
Черт. 1

Таблица 1

мм

Модуль		H_1	H_2	B_1	r_o	$r_{оп}$
ряд 1	ряд 2					
0,30	—	25,7	25,0	—	0,08	—
—	0,350				0,12	
0,40	—				0,15	
—	0,450				0,18	
0,50	—	25,0	24,0	—	0,24	—
—	0,550				0,30	
0,60	—				0,38	
—	0,700				0,45	
0,80	—	23,9	23,0	1,0	0,60	0,15
—	0,900				0,75	
1,00	—				1,0	
—	1,125				1,5	
1,25	—	22,7	22,0	2,0	0,80	0,18
—	1,375				1,0	
1,50	—				0,60	
—	1,750				0,20	
2,00	—	20,5	20,0	1,5	0,60	0,18
—	2,250				0,75	
2,50	—	—	—	—	0,75	0,20

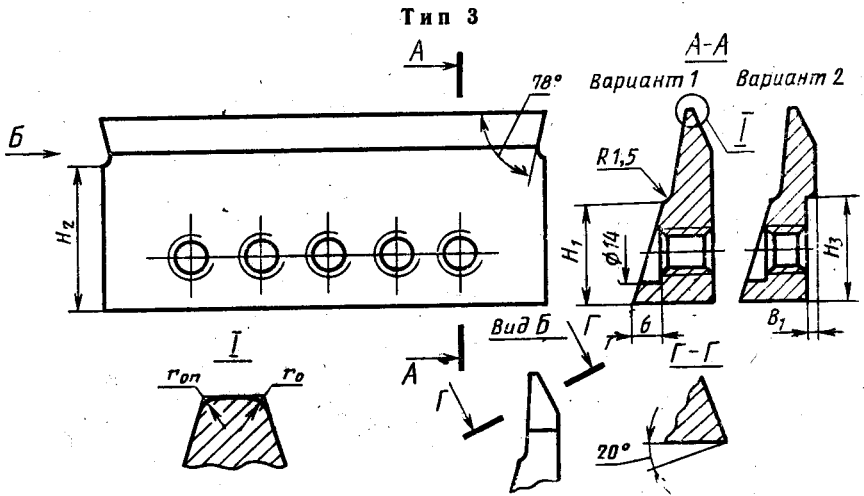
Тип 2



Черт. 2

мм

Модули			H ₁	H ₂	H ₃	B ₁	r _o	r _{оц}									
Ряд 1	Ряд 2	Ряд 3															
0,50	—	—	29	30,0	—	—	0,15	—									
—	0,550	—					29,0		—	—	0,18						
0,60	—	—									26,0	—	—	0,24			
—	0,700	—												1,0	—	—	0,30
0,80	—	—															28,0
—	0,900	—		24,0	—	—											
1,00	—	—					23,0		—	—							
—	1,125	—									26,0	—	—				
1,25	—	—												22,0	—	—	
—	1,375	—															21,0
1,50	—	—	23,0	—	—	0,80											
—	1,750	—				19,0	—	—	1,00								
2,00	—	—							1,5	—	—	1,00					
—	2,250	—										19,0	—	—	0,75		
2,50	—	—													21,0	—	—
—	2,750	—	23,0	—	—												
3,00	—	3,25				19,0	—	—									
—	—	—							1,5	—	—						
—	3,500	—										21,0	—	—			
—	—	3,75													19,0	—	—
4,00	—	—	1,5	—	—												
—	—	4,25				21,0	—	—									
—	4,500	—							19,0	—	—						
5,00	—	—										18	21,5	18,0			
—	—	—													19,0	16,5	—
—	5,500	—	18	21,5	18,0												
—	—	—				19,0	16,5	—									
—	—	—							18	21,5	18,0						
—	—	—										19,0	16,5	—			
—	—	—													18	21,5	18,0
—	—	—	19,0	16,5	—												



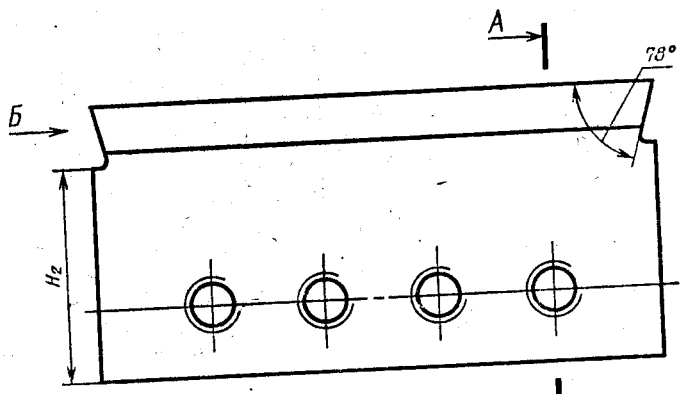
Черт. 3

мм

Таблица 3

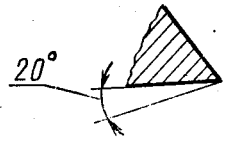
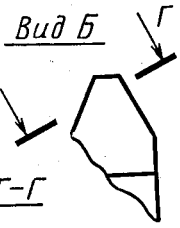
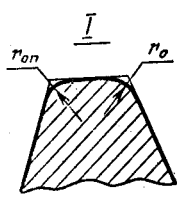
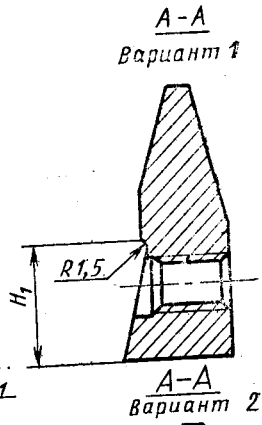
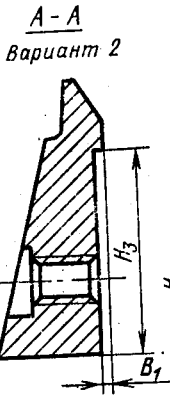
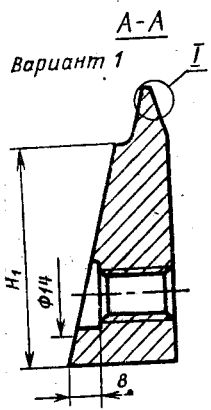
Модули			H_1	H_2	H_3	B_s	r_0	$r_{0н}$
Ряд 1	Ряд 2	Ряд 3						
1,00	—	—	35	39,0	36	1,0	0,30	—
—	1,125	—					37,0	
1,25	—	—		34,5	33			0,45
—	1,375	—				31,5	31	0,60
1,50	—	—		30	28			0,75
—	1,750	—				31,5	28	0,80
—	2,250	—	26	29,0	1,00			0,30
2,00	—	—			31,5	27	1,20	0,35
—	2,750	—	26,5	24			1,50	0,45
2,50	—	—			25,5	22	1,80	0,55
—	3,000	3,25	23,0	19			2,10	0,65
—	3,500	—			20,5	17	2,40	0,70
—	—	3,75	18,0	17			2,70	0,80
4,00	—	—			18,0	17	3,00	0,90
—	—	4,25	18,0	17			3,00	0,90
—	4,500	—			18,0	17	3,00	0,90
5,00	—	—	18,0	17			3,00	0,90
—	5,500	—			18,0	17	3,00	0,90
6,00	—	—	18,0	17			3,00	0,90
—	—	6,50			18,0	17	3,00	0,90
—	7,000	—	18,0	17			3,00	0,90
—	—	—			18,0	17	3,00	0,90
8,00	—	—	18,0	17			3,00	0,90
—	9,000	—			18,0	17	3,00	0,90
10,00	—	—	18,0	17			3,00	0,90

Тип 4



Исполнение 1

Исполнение 2
Остальные размеры
по исполнению 1



Черт. 4

мм

Исполнение	Модули			H_1	H_2	H_3	B_1	r_0	$r_{оп}$	
	Ряд 1	Ряд 2	Ряд 3							
1	3,0	—	—	48	50,0	48	1,5	0,80	0,25	
	—	—	3,25							
	—	3,5	—			47		1,00	0,30	
	—	—	3,75							
	4,0	—	—	42	48,5	45		1,20	0,35	
	—	—	4,25							
	—	4,5	—			46,0		42	1,50	0,45
	5,0	—	—							
	—	5,5	—	38	43,5	40		1,80	0,55	
	6,0	—	6,50							
	—	—	—			42,5		39	2,10	0,65
	—	7,0	—							
	—	—	—	40,0	36	2,40		0,70		
	—	—	—							
—	9,0	—	30	37,5	34	2,70	0,80			
10,0	—	—						35,0	31	3,00
—	—	—			33,0	29	3,30			
—	11,0	—								
2	12,0	—	—	30	31,0	26	2,0	3,60	1,10	
	—	—	—							41,0
	—	14,0	—			36,5	31	4,80	1,45	
	16,0	—	—							31,0
	—	—	—	27,0	23	6,00	1,80			
	20,0	—	—							

Примечание. 1. При нарезании прямозубых конических колес резцами типа 4 исполнения 2 следует применять прокладку толщиной 9,66 мм.

2. На вершине резца допускается исполнение фасок (вместо r_0 и $r_{оп}$) под углом 55° к основанию резца размерами:

для резцов модулем до 2,5 мм — 0,05...0,2 мм по рабочей стороне профиля;

для резцов модулем св. 2,5 до 3,75 мм — 0,04...0,1 мм по нерабочей стороне профиля.

1, 2. (Измененная редакция, Изм. № 1).

Редактор *А. Л. Владимиров*
Технический редактор *Э. В. Митяй*
Корректор *Л. В. Сницарчук*

Сдано в наб. 11.02.87 Подп. в печ. 23.03.87 1,5 усл. п. л. 1,5 усл. кр.-отт. 1,12 уч.-изд. л.
Тираж 6000 Цена 5 коп.

Ордена «Знак Почета» Издательство стандартов, 123840, Москва, ГСП,
Новопресненский пер., д. 3.
Вильнюсская типография Издательства стандартов, ул. Миндауго, 12/14. Зак. 1581.

Величина	Единица		
	Наименование	Обозначение	
		международное	русское

ОСНОВНЫЕ ЕДИНИЦЫ СИ

Длина	метр	m	м
Масса	килограмм	kg	кг
Время	секунда	s	с
Сила электрического тока	ампер	A	А
Термодинамическая температура	кельвин	K	К
Количество вещества	моль	mol	моль
Сила света	кандела	cd	кд

ДОПОЛНИТЕЛЬНЫЕ ЕДИНИЦЫ СИ

Плоский угол	радиан	rad	рад
Телесный угол	стерадиан	sr	ср

ПРОИЗВОДНЫЕ ЕДИНИЦЫ СИ, ИМЕЮЩИЕ СПЕЦИАЛЬНЫЕ НАИМЕНОВАНИЯ

Величина	Наименование	Единица		Выражение через основные и дополнительные единицы СИ
		Обозначение		
		международное	русское	
Частота	герц	Hz	Гц	s^{-1}
Сила	ньютон	N	Н	$м \cdot кг \cdot с^{-2}$
Давление	паскаль	Pa	Па	$м^{-1} \cdot кг \cdot с^{-2}$
Энергия	джоуль	J	Дж	$м^2 \cdot кг \cdot с^{-2}$
Мощность	ватт	W	Вт	$м^2 \cdot кг \cdot с^{-3}$
Количество электричества	кулон	C	Кл	$с \cdot А$
Электрическое напряжение	вольт	V	В	$м^2 \cdot кг \cdot с^{-3} \cdot А^{-1}$
Электрическая емкость	фарад	F	Ф	$м^{-2} кг^{-1} \cdot с^4 \cdot А^2$
Электрическое сопротивление	ом	Ω	Ом	$м^2 \cdot кг \cdot с^{-3} \cdot А^{-2}$
Электрическая проводимость	сименс	S	См	$м^{-2} кг^{-1} \cdot с^3 \cdot А^2$
Поток магнитной индукции	вебер	Wb	Вб	$м^2 \cdot кг \cdot с^{-2} \cdot А^{-1}$
Магнитная индукция	тесла	T	Тл	$кг \cdot с^{-2} \cdot А^{-1}$
Индуктивность	генри	H	Гн	$м^2 \cdot кг \cdot с^{-2} \cdot А^{-2}$
Световой поток	люмен	lm	лм	кд · ср
Освещенность	люкс	lx	лк	$м^{-2} \cdot кд \cdot ср$
Активность радионуклида	беккерель	Bq	Бк	$с^{-1}$
Поглощенная доза ионизирующего излучения	грэй	Gy	Гр	$м^2 \cdot с^{-2}$
Эквивалентная доза излучения	зиверт	Sv	Зв	$м^2 \cdot с^{-2}$