

ГОСУДАРСТВЕННЫЙ СТАНДАРТ РОССИЙСКОЙ ФЕДЕРАЦИИ

Хвостовики инструментов полые конические (НСК)

ТИПЫ В И D

Основные размеры

Издание официальное

56-2000
24



БЗ 11—2000/341

Предисловие

- 1 РАЗРАБОТАН Всероссийским научно-исследовательским инструментальным институтом
ВНЕСЕН Техническим комитетом по стандартизации ТК 95 «Инструмент»
- 2 ПРИНЯТ И ВВЕДЕН В ДЕЙСТВИЕ Постановлением от 20 декабря 2000 г. № 388-ст
- 3 В стандарте полностью отражены требования зарубежного стандарта ДИН 69893-2—96
«Хвостовики инструментов полые конические (НСК). Типы В и D. Основные размеры»
- 4 ВВЕДЕН ВПЕРВЫЕ

© ИПК Издательство стандартов, 2001

Настоящий стандарт не может быть полностью или частично воспроизведен, тиражирован и распространен в качестве официального издания без разрешения Госстандарта России

ГОСУДАРСТВЕННЫЙ СТАНДАРТ РОССИЙСКОЙ ФЕДЕРАЦИИ**Хвостовики инструментов полые конические (HSK)****ТИПЫ В И D****Основные размеры**

Hollow taper shank with flat contact surface (HSK) of tools. Types B and D.
Basic dimensions

Дата введения 2002—07—01

1 Область применения

Настоящий стандарт распространяется на полые конические хвостовики (HSK) типов В и D с прилеганием по плоскости к торцу шпинделя станка, с внутренним подводом смазочно-охлаждающей жидкости (далее — СОЖ).

Требования настоящего стандарта являются обязательными, кроме 3.3 и 3.4.

2 Нормативные ссылки

В настоящем стандарте использована ссылка на ГОСТ Р 51547—2000 Хвостовики инструментов полые конические типа HSK. Основные размеры.

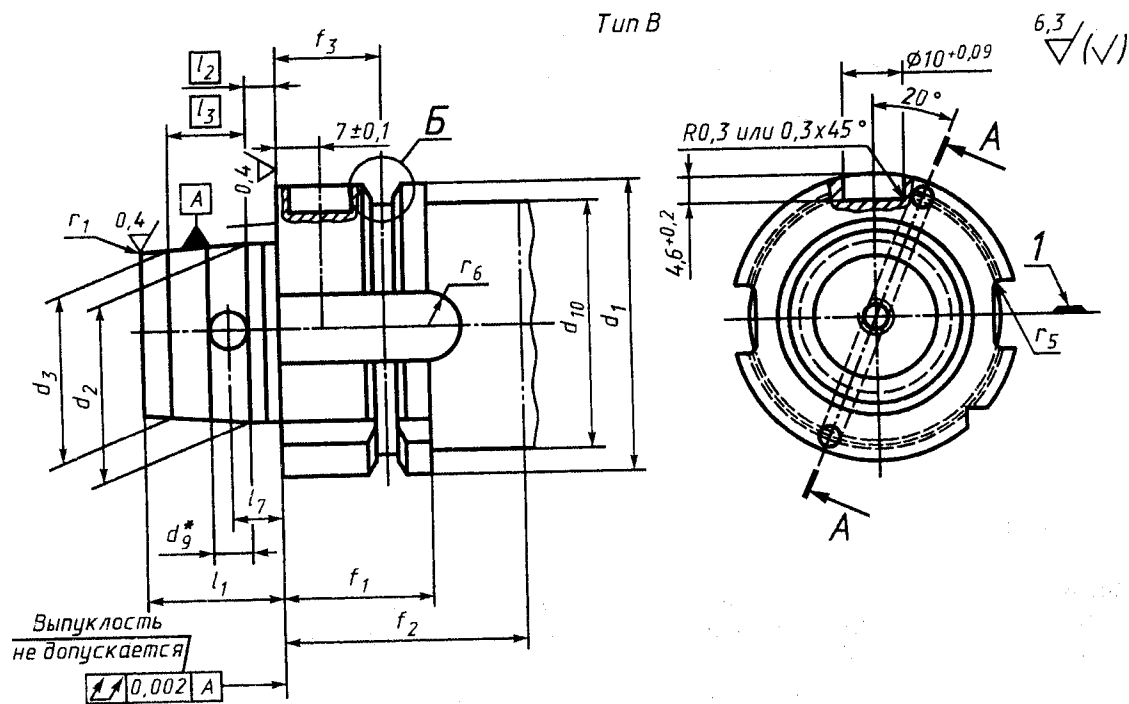
3 Размеры

3.1 Хвостовики инструментов следует изготавливать двух типов:

В — для автоматической смены инструмента;

D — для ручной смены инструмента.

3.2 Основные размеры хвостовиков инструментов должны соответствовать указанным на рисунках 1, 2 и в таблице 1.



* Наружная фаска не менее $0,5 \times 45^\circ$.

l — плоскость расположения вершины режущей кромки инструмента

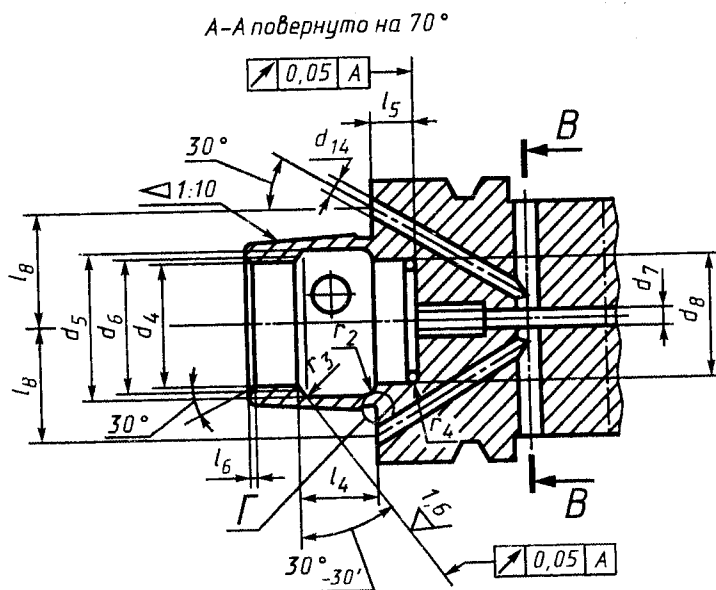
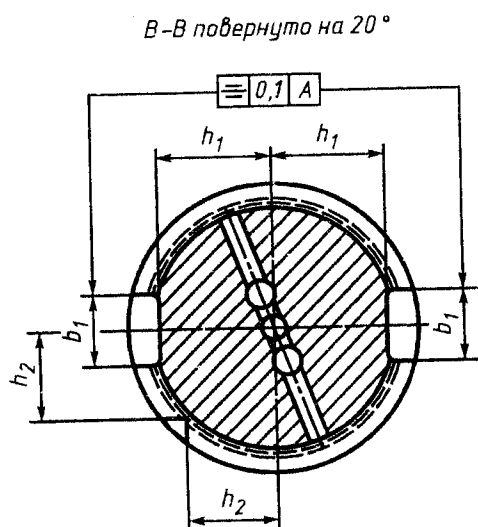


Рисунок 1, лист 1

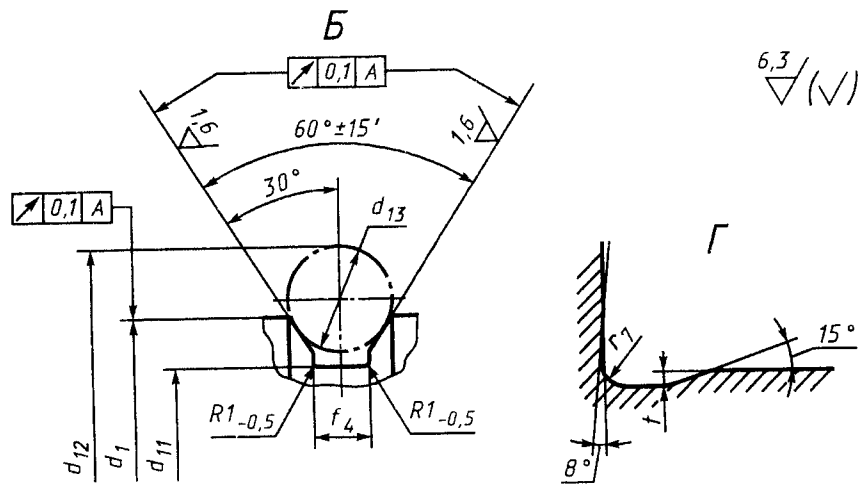
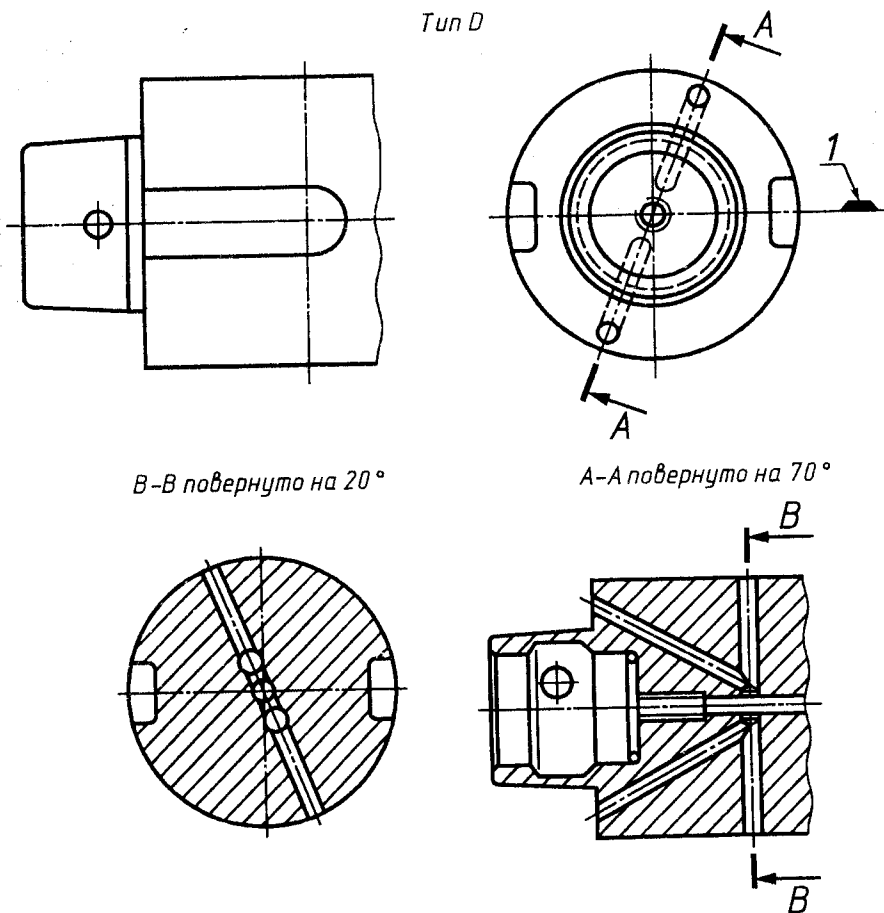


Рисунок 1, лист 2



Остальные размеры и параметры — см. рисунок 1, тип В

Рисунок 2

Таблица 1

В миллиметрах

Номинальный размер	b_1 H8	d_1 h10	d_2		d_3		d_4 H10	d_5 H11	d_6	d_7 , не более	d_8 -0,1	d_9	d_{10} , не более	d_{11} -0,1	d_{12} -0,1	d_{13}	d_{14}	f_1 -0,1	f_2 , не менее
			Номинал.	Пред. откл.	Номинал.	Пред. откл.													
40	10	40	24	+0,007 +0,005	23,27	+0,005 +0,003	17	21,0	19	4,2	17,4	4,0	34	34,8	45,00	4	3,0	20	35
50	12	50	30	+0,007 +0,005	29,05	+0,005 +0,003	21	25,5	23	5,0	21,8	4,6	42	43,0	59,30	7	3,5	26	42
63	16	63	38	+0,009 +0,006	36,90	+0,006 +0,003	26	32,0	29	6,8	26,6	6,0	53	55,0	72,30	7	5,0	26	42
80	18	80	48	+0,011 +0,007	46,53	+0,007 +0,003	34	40,0	37	8,4	34,5	7,5	67	70,0	88,80	7	6,0	26	42
100	20	100	60	+0,013 +0,008	58,10	+0,008 +0,003	42	50,0	46	10,2	42,5	8,5	85	92,0	109,75	7	7,0	29	45
125	25	125	75	+0,015 +0,009	72,60	+0,009 +0,003	53	63,0	58	12,0	53,8	12,0	105	117,0	134,75	7	8,5	29	45
160	32	160	95	+0,018 +0,011	91,95	+0,011 +0,004	67	80,0	73	14,0	—	—	130	152,0	169,75	7	10,0	31	47

Окончание таблицы 1

В миллиметрах

Номинальный размер	f_3 $\pm 0,1$	f_4 $+0,15$	h_1 $-0,4$	h_2 $-0,3$	l_1 $-0,2$	l_2	l_3	l_4 js10	l_5 $-0,1$	l_6 $+0,3$	l_7 $\pm 0,1$	l_8 $-0,1$	r_1	r_2	r_3	r_4	r_5	r_6	Канавка $r_7 \times t$	Уплотнительное кольцо ¹⁾
40	16	2,00	16,0	12,0	16	3,2	7,3	8,92	8,0	0,8	5,0	16	0,6	4	0,4	0,5	1,0	5,0	0,2×0,1	16×1
50	18	3,75	20,0	15,5	20	4,0	9,5	11,42	8,0	0,8	6,0	20	0,8	5	0,4	1,0	1,5	6,0	0,4×0,2	18,77×1,78
63	18	3,75	25,0	20,0	25	5,0	11,0	14,13	10,0	1,0	7,5	25	1,0	6	0,5	1,5	1,5	8,0	0,6×0,2	21,89×2,62
80	18	3,75	31,5	25,0	32	6,3	14,7	18,13	10,0	1,0	9,0	32	1,2	8	0,6	1,5	2,0	9,0	0,6×0,2	29,82×2,62
100	20	3,75	40,0	31,5	40	8,0	19,0	22,85	12,5	1,5	12,0	40	1,6	10	0,8	2,5	2,5	10,0	1×0,2	36,09×3,53
125	20	3,75	50,0	39,5	50	10,0	24,0	28,56	12,5	1,5	15,0	50	2,0	12	1,0	2,5	2,5	12,5	1×0,2	47,6×3,53
160	22	3,75	62,5	50,0	63	12,5	30,5	36,27	16,0	2,0	18,5	63	2,5	16	1,2	—	3,0	16,0	1,6×0,3	—

1) Необходимое количество колец в поставке зависит от используемых систем и в комплект поставки не входит.

Пример условного обозначения конического полого хвостовика типа В с номинальным размером 50:

Хвостовик HSK-B 50 ГОСТ Р 51688—2000

То же, типа D с номинальным размером 50:

Хвостовик HSK-D 50 ГОСТ Р 51688—2000

3.3 Изготовление хвостовиков без наклонных отверстий для подвода СОЖ — по согласованию.

3.4 Изготовление хвостовиков типа D без отверстий на конусе хвостовика — по согласованию.

3.5 Неуказанные радиусы закруглений — 0,2 мм.

3.6 Усилия зажима хвостовиков в зависимости от номинального размера приведены в приложении А.

3.7 Допускается изготовление хвостовиков с поводковым пазом на конусе хвостовика d_2 с размерами по ГОСТ Р 51547.

ПРИЛОЖЕНИЕ А

(справочное)

Усилия зажима хвостовиков

Конструкция хвостовиков выполнена таким образом, чтобы обеспечить высокое усилие зажима по плоскости прилегания, после чего конус, благодаря деформации, займет свое место.

Усилие зажима распределяется следующим образом: 80 % на прижим по плоскости, 3—20 % — на конус, поэтому именно усилие зажима по плоскости прилегания определяет нагрузочную способность хвостовика и жесткость его крепления.

Значения усилий зажима приведены в таблице А.1.

Т а б л и ц а А.1

Номинальный размер, мм	40	50	63	80	100	125	160
Усилие зажима, кН	5,0	6,8	11,0	18,0	28,0	45,0	70,0

При незначительных нагрузках (чистовая обработка) усилия зажима могут быть меньше, а при больших усилиях зажима (грубая обработка) — больше приведенных в таблице.

Ключевые слова: инструмент, хвостовики, конические хвостовики, размеры

Редактор *Р.Г. Говердовская*
Технический редактор *Н.С. Гришанова*
Корректор *М.С. Кабашова*
Компьютерная верстка *Е.Н. Мартемьяновой*

Изд. лиц. № 02354 от 14.07.2000. Сдано в набор 13.03.2001. Подписано в печать 23.03.2001. Усл. печ. л. 0,93.
Уч.-изд. л. 0,75. Тираж 349 экз. С 569. Зак. 325.

ИПК Издательство стандартов, 107076, Москва, Колодезный пер., 14.
Набрано в Издательстве на ПЭВМ
Филиал ИПК Издательство стандартов — тип. "Московский печатник", 103062, Москва, Лялин пер., 6.
Плр № 080102