

ГОСТ Р 50035-92—ГОСТ Р 50038-92

ГОСУДАРСТВЕННЫЕ СТАНДАРТЫ РОССИЙСКОЙ ФЕДЕРАЦИИ

**ПРОТЯЖКИ С НАВЕРТНЫМ  
ХВОСТОВИКОМ  
ДЛЯ ШЛИЦЕВЫХ ОТВЕРСТИЙ  
С ЭВОЛЬВЕНТНЫМ ПРОФИЛЕМ  
С ЦЕНТРИРОВАНИЕМ  
ПО НАРУЖНОМУ ДИАМЕТРУ  
КОМБИНИРОВАННЫЕ**

КОНСТРУКЦИЯ

Издание официальное

141 руб. БЗ 1—92/67

ГОССТАНДАРТ РОССИИ  
Москва



ГОСТ Р 50035-92—ГОСТ Р 50038-92

ГОСУДАРСТВЕННЫЕ СТАНДАРТЫ РОССИЙСКОЙ ФЕДЕРАЦИИ

ПРОТЯЖКИ С НАВЕРТНЫМ  
ХВОСТОВИКОМ  
ДЛЯ ШЛИЦЕВЫХ ОТВЕРСТИЙ  
С ЭВОЛЬВЕНТНЫМ ПРОФИЛЕМ  
С ЦЕНТРИРОВАНИЕМ  
ПО НАРУЖНОМУ ДИАМЕТРУ  
КОМБИНИРОВАННЫЕ

КОНСТРУКЦИЯ

Издание официальное

МОСКВА

1992

## СОДЕРЖАНИЕ

ГОСТ Р 50035—92	Протяжки с навертным хвостовиком для шлицевых отверстий с эвольвентным профилем диаметром от 50 до 120 мм, модулем от 1,5 до 2,5 мм с центрированием по наружному диаметру комбинированные. Конструкция . . . . .	3
ГОСТ Р 50036—92	Протяжки с навертным хвостовиком для шлицевых отверстий с эвольвентным профилем диаметром от 90 до 120 мм, модулем 2,5 мм с центрированием по наружному диаметру комбинированные двухпроходные. Конструкция . . . . .	60
ГОСТ Р 50037—92	Протяжки с навертным хвостовиком для шлицевых отверстий с эвольвентным профилем диаметром от 55 до 130 мм, модулем от 3 до 4 мм с центрированием по наружному диаметру комбинированные. Конструкция . . . . .	72
ГОСТ Р 50038—92	Протяжки с навертным хвостовиком для шлицевых отверстий с эвольвентным профилем диаметром от 55 до 130 мм, модулем от 3 до 5 мм с центрированием по наружному диаметру комбинированные двухпроходные. Конструкция . . . . .	126

Редактор *А. Л. Владимиров*  
Технический редактор *Н. С. Гришанова*  
Корректор *А. И. Зюбан*

Слано в наб. 20.08.92 Подп. в печ. 17.11.92 Усл. печ. л. 26,0 Усл. кр.-отт. 26,25  
Уч.-изд. л. 25,20 Тир. 386

Ордена «Знак Почета» Издательство стандартов, 123557, Москва, ГСП,  
Новопресненский пер., 3.  
Калужская типография стандартов, ул. Московская, 256. Зак. 1953

**ПРОТЯЖКИ С НАВЕРТНЫМ ХВОСТОВИКОМ ДЛЯ  
ШЛИЦЕВЫХ ОТВЕРСТИЙ С ЭВОЛЬВЕНТНЫМ ПРОФИЛЕМ  
ДИАМЕТРОМ ОТ 50 ДО 120 мм, МОДУЛЕМ ОТ 1,5 ДО 2,5 мм  
С ЦЕНТРИРОВАНИЕМ ПО НАРУЖНОМУ ДИАМЕТРУ  
КОМБИНИРОВАННЫЕ**

**ГОСТ Р  
50035—92**

**Конструкция**

Combined broaches with diameter from 50 to 120 mm for alitting holes  
with involute profile with wind round tail and centring at outside diameter  
with modul from 1,5 to 2,5 mm. Construction

ОКП 39 2340

Дата введения 01.01.93

Настоящий стандарт распространяется на комбинированные однопроходные протяжки универсального назначения с навертным хвостовиком диаметром  $D$  от 50 до 120 мм, модулем  $m$  от 1,5 до 2,5 мм, предназначенные для обработки шлицевых втулок с эвольвентным профилем по ГОСТ 6033 с центрированием по наружному диаметру.

Требования стандарта являются обязательными, кроме требований для справок и рекомендуемых, указанных в чертежах.

1. Конструкция и общие размеры протяжек должны соответствовать указанным на черт. 1 и в табл. 1; координаты профиля и контрольные размеры по роликам — табл. 3; диаметры зубьев — табл. 4; размеры навертного хвостовика — по ГОСТ 28048.

Изготовление навертного хвостовика производят по взаимной договоренности потребителя с изготовителем.

Допускается по требованию заказчика корректировать размер  $M$  (табл. 3) и диаметры чистовых и калибрующих зубьев (табл. 4).

2. Обозначение деталей протяжек должно соответствовать указанным в табл. 2.

3. Размеры протягиваемого отверстия и усилие протягивания должны соответствовать указанным на черт. 2 и в табл. 5.



## Размеры, мм

Обозначение протяжки исполнения		Применяемость		$D \times m$	$z$	Сочетание полей допусков $D$ и $e$	$S$	$D_1$	$D_2$	$D_3$ , не более	$D_4$ , не более	$D_5$	$D_6$	$D_7$	$D_8$	$D_9$
1	2	1	2													
2403-3101	2403-3102			50×1,5	32	H7—9H	2,621	45	46,5	46,3	46,6	49,6	45	36	50,2	M30×2
2403-3103	2403-3104					H8—11H	2,683									
2403-3105	2403-3106					H7—9H	2,621									
2403-3107	2403-3108					H8—11H	2,683									
2403-3109	2403-3111			52×1,5	33	H7—9H	2,910	45	48,5	48,3	48,6	51,6	47	36	52,0	M30×2
2403-3112	2403-3113					H8—11H	2,972									
2403-3114	2403-3115					H7—9H	2,910									
2403-3116	2403-3117					H8—11H	2,972									
2403-3118	2403-3119			55×1,5	35	H7—9H	2,918	50	51,4	51,2	51,6	54,6	50	36	55,0	M30×2
2403-3121	2403-3122					H8—11H	2,987									
2403-3123	2403-3124					H7—9H	2,918									
2403-3125	2403-3126					H8—11H	2,987									
2403-3127	2403-3128			60×1,5	38	H7—9H	3,207	50	56,4	56,2	56,6	59,6	55	36	60,0	M36×3
2403-3129	2403-3131					H8—11H	3,276									
2403-3132	2403-3133					H7—9H	3,207									
2403-3134	2403-3135					H8—11H	3,276									
2403-3136	2403-3137			65×1,5	42	H7—9H	2,629	50	61,4	61,2	61,6	64,6	60	50	65,2	M36×3
2403-3138	2403-3139					H8—11H	2,698									
2403-3141	2403-3142					H7—9H	2,629									
2403-3143	2403-3144					H8—11H	2,698									
2403-3145	2403-3146			70×1,5	45	H7—9H	2,918	50	66,4	66,2	66,6	69,6	65	36	70,2	M36×3
2403-3147	2403-3148					H8—11H	2,987									
2403-3149	2403-3151					H7—9H	2,918									
2403-3152	2403-3153					H8—11H	2,987									
2403-3154	2403-3155			75×1,5	48	H7—9H	3,207	63	71,4	71,2	71,6	74,6	70	36	75,0	M48×3
2403-3156	2403-3157					H8—11H	3,276									
2403-3158	2403-3159					H7—9H	3,207									
2403-3161	2403-3162					H8—11H	3,276									
2403-3163	2403-3164			80×1,5	52	H7—9H	2,629	50	76,4	76,2	76,6	79,6	75	36	80,3	M48×3
2403-3165	2403-3166					H8—11H	2,698									
2403-3167	2403-3168					H7—9H	2,629									
2403-3169	2403-3171					H8—11H	2,698									
2403-3172	2403-3173			50×2	24	H7—9H	3,097	45	45,5	45,3	45,5	49,5	44	36	50,0	M30×2
2403-3174	2403-3175					H8—11H	3,166									
2403-3176	2403-3177					H7—9H	3,097									
2403-3178	2403-3179					H8—11H	3,166									
2403-3181	2403-3182			52×2		H7—9H	4,252	45	47,5	47,3	47,5	51,5	46	36	52,0	M30×2
2403-3183	2403-3184					H8—11H	4,321									

Размеры, мм

Обозначения протяжки исполнения		D <sub>10</sub>	D <sub>11</sub>	D <sub>12</sub>	L для испол- нения		L <sub>1</sub> для испол- нения		l	l <sub>1</sub>	l <sub>2</sub>	l <sub>3</sub>	l <sub>4</sub>	l <sub>5</sub>	l <sub>6</sub>	l <sub>7</sub>	l <sub>8</sub>	l <sub>9</sub>	l <sub>10</sub>	
					1	2	1	2												
1	2																			
2403-3101	2403-3102	27,0	32	45	1025	1150	850	975	8,0	390	132	48	32	264	72	70	22	14	215	
2403-3103	2403-3104				1275	1400	1075	1200	11,0	425	176	64	44	352	99	80	24	13	225	
2403-3105	2403-3106				1050	1175	875	1000	8,0	380	144	48	32	288	72	70	22	14	205	
2403-3107	2403-3108				1300	1425	1100	1225	11,0	415	192	64	44	384	99	80	24	13	215	
2403-3109	2403-3111				1025	1150	850	975	9,5	380	126	56	40	238	90	70	22	12	205	
2403-3112	2403-3113				1350	1475	1150	1275	11,0	430	216	72	52	342	117	90	26	13	230	
2403-3114	2403-3115				1075	1200	900	1025	9,5	390	154	56	40	252	90	70	22	12	215	
2403-3116	2403-3117	31,5	38	50	1400	1525	1200	1325	11,0	425	234	72	52	378	117	90	26	13	225	
2403-3118	2403-3119				1075	1200	900	1025	9,5	390	154	56	40	252	90	70	22	12	215	
2403-3121	2403-3122				1400	1525	1200	1325	11,0	425	234	72	52	378	117	90	26	13	225	
2403-3123	2403-3124				1075	1200	900	1025	9,5	390	154	56	40	252	90	70	22	12	215	
2403-3125	2403-3126				1400	1525	1200	1325	11,0	425	234	72	52	378	117	90	26	13	225	
2403-3127	2403-3128				1075	1200	900	1025	9,5	390	154	56	40	252	90	70	22	12	215	
2403-3129	2403-3131				1400	1525	1200	1325	11,0	425	234	72	52	378	117	90	26	13	225	
2403-3132	2403-3133	43,5	50	63	1115	1240	900	1025	9,5	425	154	56	40	252	90	70	23	210		
2403-3134	2403-3135				1340	1465	1125	1250	12,0	460	198	72	52	324	117	110	25	12	245	
2403-3136	2403-3137				1115	1240	900	1025	9,5	425	154	56	40	252	90	70	23	13	210	
2403-3138	2403-3139				1440	1565	1225	1350	12,0	470	234	72	52	378	117	110	25	12	255	
2403-3141	2403-3142				1140	1265	900	1025	9,5	445	154	56	40	252	90	70	24	14	205	
2403-3143	2403-3144				1365	1490	1125	1250	12,0	485	198	72	52	324	117	110	25	12	245	
2403-3145	2403-3146				1100	1225	925	1050	8,0	390	132	48	32	336	72	70	19	11		
2403-3147	2403-3148	27,0	32	45	1300	1425	1100	1225	11,0	415	160	64	44	416	99	80	24	13	215	
2403-3149	2403-3151				1100	1225	925	1050	8,0	390	132	48	32	336	72	70	19	11		
2403-3152	2403-3153				1300	1425	1100	1225	11,0	415	160	64	44	416	99	80	24	13	215	
2403-3154	2403-3155				1100	1225	925	1050	8,0	390	132	48	32	336	72	70	19	11		
2403-3156	2403-3157				1300	1425	1100	1225	11,0	415	160	64	44	416	99	80	24	13	215	
2403-3158	2403-3159				1100	1225	925	1050	8,0	390	132	48	32	336	72	70	19	11		
2403-3161	2403-3162				1300	1425	1100	1225	11,0	415	160	64	44	416	99	80	24	13	215	
2403-3163	2403-3164	1100	1225	925	1050	8,0	390	132	48	32	336	72	70	19	11					
2403-3165	2403-3166	27,0	32	45	1100	1225	925	1050	8,0	390	132	48	32	336	72	70	19	11		
2403-3167	2403-3168				1100	1225	925	1050	8,0	390	132	48	32	336	72	70	19	11		
2403-3169	2403-3171	1100	1225	925	1050	8,0	390	132	48	32	336	72	70	19	11					
2403-3172	2403-3173	27,0	32	45	1100	1225	925	1050	8,0	390	132	48	32	336	72	70	19	11		
2403-3174	2403-3175				1100	1225	925	1050	8,0	390	132	48	32	336	72	70	19	11		
2403-3176	2403-3177	1100	1225	925	1050	8,0	390	132	48	32	336	72	70	19	11					
2403-3178	2403-3179	1100	1225	925	1050	8,0	390	132	48	32	336	72	70	19	11					
2403-3181	2403-3182	1100	1225	925	1050	8,0	390	132	48	32	336	72	70	19	11					
2403-3183	2403-3184	1100	1225	925	1050	8,0	390	132	48	32	336	72	70	19	11					

## Размеры, мм

Обозначение протяжки исполнения		Зубья черновые и переходные				Зубья чисто- вые и на- либрующие		$t_2$	$b$ (пред. откл. -0,04)	$b_1$	$\varphi$ (пред. откл. $\pm 1^\circ$ )	$q$	$F$ , не более	$c$ для исполне- ния		$n$	$l_{11}$
		Число зубьев		$t$	Номер про- филя	$t_1$	Номер про- филя							1	2		
		асоч- ных	шлице- вых														
1	2																
2403-3101	2403-3102			12	9	8	5	14						0,213	0,244	3	
2403-3103	2403-3104	12	22						35,57	0,30	101°16'						
2403-3105	2403-3106			16	11	11	7	16						0,269	0,300	5	
2403-3107	2403-3108																
2403-3109	2403-3111			12	9	8	5	14						0,219	0,250	3	
2403-3112	2403-3113	13	24						36,23		98°10'	9					
2403-3114	2403-3115			16	11	11	7	16						0,275	0,306		
2403-3116	2403-3117									0,36						4	
2403-3118	2403-3119	10	17	14	10	10	6	14						0,213	0,244		
2403-3121	2403-3122								36,74		92°34'						
2403-3123	2403-3124	13	19	18	11	13	8	18						0,288	0,319	5	
2403-3125	2403-3126																
2403-3127	2403-3128	12	18	14	10	10	6	14						0,225	0,256	4	
2403-3129	2403-3131								41,09		94°44'	10	0,12				
2403-3132	2403-3133	14	21	18	11	13	8	18						0,300	0,331	5	
2403-3134	2403-3135									0,30							
2403-3136	2403-3137	12	18	14	10	10	6	14						0,225	0,256	4	
2403-3138	2403-3139								44,62		94°18'	11					
2403-3141	2403-3142	14	21	18	11	13	8	18						0,300	0,331	5	125
2403-3143	2403-3144																
2403-3145	2403-3146			14	10	10	6	14						0,225	0,256	4	
2403-3147	2403-3148								48,97	0,28	96°00'	12					
2403-3149	2403-3151	12	18	18	12	13	8	18						0,281	0,313	5	
2403-3152	2403-3153																
2403-3154	2403-3155			14	10	10	6	14						0,225	0,256	4	
2403-3156	2403-3157								53,32	0,25	97°30'	13					
2403-3158	2403-3159	14	21	18	12	13	8	18						0,306	0,338	5	
2403-3161	2403-3162																
2403-3163	2403-3164			14	10	10	6	14						0,225	0,256	4	
2403-3165	2403-3166		18						56,83	0,25	96°56'	14					
2403-3167	2403-3168	12		18	12	13	8	18						0,281	0,313	5	
2403-3169	2403-3171																
2403-3172	2403-3173																
2403-3174	2403-3175		28	12	9	8	5	14						0,231	0,263		
2403-3176	2403-3177	11	26	16	11	11	7	16	35,40	0,66							
2403-3178	2403-3179										105°00'	7	0,16	0,275	0,306	4	
2403-3181	2403-3182	12	28	12	9	8	5	14	37,05	0,70				0,231	0,263		
2403-3183	2403-3184																



Размеры, мм

Обозначение протяжки исполнения		Применя- емость		$D \times t$	$z$	Сочетание полей допусков $D$ и $e$	$S$	$D_2$	$D_2$	$D_3$ , не более	$D_4$ , не более	$D_5$	$D_6$	$D_7$	$D_8$	$D_9$
1	2	1	2													
2403-3185	2403-3186			52×2	24	H7—9H	4,252	50	47,5	47,3	47,5	51,5	46	36	52,0	M30×2
2403-3187	2403-3188					H8—11H	4,321									
2403-3189	2403-3191			55×2	26	H7—9H	3,683	50	50,4	50,2	50,5	54,5	49		55,0	
2403-3192	2403-3193					H8—11H	3,763									
2403-3194	2403-3195					H7—9H	3,683									
2403-3196	2403-3197					H8—11H	3,763									
2403-3198	2403-3199			60×2	28	H7—9H	4,261	50	55,4	55,2	55,5	59,5	54		60,0	M36×3
2403-3201	2403-3202					H8—11H	4,341									
2403-3203	2403-3204					H7—9H	4,261									
2403-3205	2403-3206					H8—11H	4,341									
2403-3207	2403-3208			65×2	31	H7—9H	3,683	50	60,4	60,2	60,5	64,5	59		65,2	
2403-3209	2403-3211					H8—11H	3,763									
2403-3212	2403-3213					H7—9H	3,683									
2403-3214	2403-3215					H8—11H	3,763									
2403-3216	2403-3217			70×2	34	H7—9H	3,106	50	65,4	65,2	65,5	69,5	64		70,0	
2403-3218	2403-3219					H8—11H	3,186									
2403-3221	2403-3222					H7—9H	3,106									
2403-3223	2403-3224					H8—11H	3,186									
2403-3225	2403-3226			75×2	36	H7—9H	3,683	50	70,4	70,2	70,5	74,5	69		75,0	
2403-3227	2403-3228					H8—11H	3,763									
2403-3229	2403-3231					H7—9H	3,683									
2403-3232	2403-3233					H8—11H	3,763									
2403-3234	2403-3235			80×2	38	H7—9H	4,261	50	75,4	75,2	75,5	79,5	74		80,2	M48×3
2403-3236	2403-3237					H8—11H	4,341									
2403-3238	2403-3239					H7—9H	4,261									
2403-3241	2403-3242					H8—11H	4,341									
2403-3243	2403-3244			85×2	41	H7—9H	3,683	50	80,4	80,2	80,5	84,5	79		85,0	
2403-3245	2403-3246					H8—11H	3,763									
2403-3247	2403-3248					H7—9H	3,683									
2403-3249	2403-3251					H8—11H	3,763									
2403-3252	2403-3253			90×2	44	H7—9H	3,106	50	85,4	85,2	85,5	89,5	84		90,2	
2403-3254	2403-3255					H8—11H	3,186									
2403-3256	2403-3257					H7—9H	3,106									
2403-3258	2403-3259					H8—11H	3,186									
2403-3261	2403-3262			95×2	46	H7—9H	3,683	50	90,4	90,2	90,5	94,5	89		95,0	
2403-3263	2403-3264					H8—11H	3,763									
2403-3265	2403-3266					H7—9H	3,683									
2403-3267	2403-3268					H8—11H	3,763									

## Размеры, мм

Обозначение протяжки исполнения		D <sub>10</sub>	D <sub>11</sub>	D <sub>12</sub>	L для испол- нения		L <sub>1</sub> для испол- нения		l	l <sub>1</sub>	l <sub>2</sub>	l <sub>3</sub>	l <sub>4</sub>	l <sub>5</sub>	l <sub>6</sub>	l <sub>7</sub>	l <sub>8</sub>	l <sub>9</sub>	l <sub>10</sub>		
					1	2	1	2													
1	2																				
2403-3185	2403-3186	27,0	32	45	1350	1475	1150	1275	11,0	415	176	64	44	448	99	80	24	13	215		
2403-3187	2403-3188				1150	1275	975	1100	9,5	390	154	56	40	322	90	70	22				
2403-3189	2403-3191				1400	1525	1200	1325	12,0	430	198	72	52	414	117	90	25	12		230	
2403-3192	2403-3193	31,5	38	50	1150	1275	975	1100	9,5	390	154	56	40	322	90	70	22	215			
2403-3194	2403-3195				1400	1525	1200	1325	12,0	430	198	72	52	414	117	90	25		12	230	
2403-3196	2403-3197				1150	1275	975	1100	9,5	390	154	56	40	322	90	70	22		215		
2403-3198	2403-3199				1500	1625	1300	1425	12,0	425	216	72	52	504	117	90	27			14	225
2403-3201	2403-3202				1175	1300	1000	1125	9,5	380	154	56	40	364	90	70	23			13	205
2403-3203	2403-3204				1500	1625	1300	1425	12,0	425	216	72	52	504	117	90	27			14	225
2403-3205	2403-3206				1175	1300	1000	1125	9,5	380	154	56	40	364	90	70	23			13	205
2403-3207	2403-3208				1500	1625	1300	1425	12,0	425	216	72	52	504	117	90	27			14	225
2403-3209	2403-3211				1190	1315	975	1100	9,5	425	154	56	40	322	90	70	23			13	210
2403-3212	2403-3213				1440	1565	1225	1350	12,0	470	198	72	52	414	117	110	25			12	255
2403-3214	2403-3215	1190	1315	975	1100	9,5	425	154	56	40	322	90	70	23	13	210					
2403-3216	2403-3217	1440	1565	1225	1350	12,0	470	198	72	52	414	117	110	25	12	255					
2403-3218	2403-3219	1190	1315	975	1100	9,5	425	154	56	40	322	90	70	23	13	210					
2403-3221	2403-3222	43,5	50	63	1490	1615	1275	1400	12,0	465	198	72	52	468	117	110	25	12	250		
2403-3223	2403-3224				1215	1340	975	1100	9,5	445	154	56	40	322	90	70	24	14	205		
2403-3225	2403-3226				1465	1590	1225	1350	12,0	490	198	72	52	414	117	110	26	13	250		
2403-3227	2403-3228				1215	1340	975	1100	9,5	445	154	56	40	322	90	70	24	14	205		
2403-3229	2403-3231				1465	1590	1225	1350	12,0	490	198	72	52	414	117	110	26	13	250		
2403-3232	2403-3233			70	1215	1340	975	1100	9,5	445	154	56	40	322	90	70	24	14	205		
2403-3234	2403-3235				1465	1590	1225	1350	12,0	490	198	72	52	414	117	110	26	13	250		
2403-3236	2403-3237				1215	1340	975	1100	9,5	445	154	56	40	322	90	70	24	14	205		
2403-3238	2403-3239				1465	1590	1225	1350	12,0	490	198	72	52	414	117	110	26	13	250		
2403-3241	2403-3242				1215	1340	975	1100	9,5	445	154	56	40	322	90	70	24	14	205		
2403-3243	2403-3244	70	1465	1590	1225	1350	12,0	490	198	72	52	414	117	110	26	13	250				
2403-3245	2403-3246		1215	1340	975	1100	9,5	445	154	56	40	322	90	70	24	14	205				
2403-3247	2403-3248		1465	1590	1225	1350	12,0	490	198	72	52	414	117	110	26	13	250				
2403-3249	2403-3251		1215	1340	975	1100	9,5	445	154	56	40	322	90	70	24	14	205				
2403-3252	2403-3253		1465	1590	1225	1350	12,0	490	198	72	52	414	117	110	26	13	250				
2403-3254	2403-3255	70	1515	1640	1275	1400	12,0	490	198	72	52	468	117	110	26	12	250				
2403-3256	2403-3257		1215	1340	975	1100	9,5	445	154	56	40	322	90	70	24	14	205				
2403-3258	2403-3259		1465	1590	1225	1350	12,0	490	198	72	52	414	117	110	26	13	250				
2403-3261	2403-3262		1215	1340	975	1100	9,5	445	154	56	40	322	90	70	24	14	205				
2403-3263	2403-3264		1465	1590	1225	1350	12,0	490	198	72	52	414	117	110	26	13	250				
2403-3265	2403-3266	70	1515	1640	1275	1400	12,0	490	198	72	52	468	117	110	26	12	250				
2403-3267	2403-3268		1215	1340	975	1100	9,5	445	154	56	40	322	90	70	24	14	205				

Размеры, мм

Обозначение профиля исполнения		Зубья черновые и переходные				Зубья чистовые и калибрующие		$t_2$	$b$ (пред. откл. -0,04)	$b_1$	$\phi$ (пред. откл. $\pm 1^\circ$ )	$a$	$F$ , не более	с для испол- нения		$n$	$l_{11}$			
		Число зубьев		$t$	Номер про- филя	$t_1$	Номер про- филя							1	2					
1	2	асоч- ных	шлице- вых																	
2403-3185	2403-3186	12	28	16	11	11	7	16	37,05	0,70	105°00'	7	0,16	0,288	0,319	4	125			
2403-3187	2403-3188			14	10	10	6											0,244	0,275	
2403-3189	2403-3191			18	12	13	8							18				0,300	0,331	5
2403-3192	2403-3193		23	14	10	10	6	16	42,74	0,60	102°52'	8		0,244	0,275	4				
2403-3194	2403-3195				18	12	13	8						18	0,325			0,356	3	
2403-3196	2403-3197				14	10	10	6						16	0,250			0,281		
2403-3198	2403-3199		13	26	14	10	10	6	16	43,04	0,79	92°54'		9	0,325	0,356		4		
2403-3201	2403-3202				18	12	13	8							18	0,214			0,275	5
2403-3203	2403-3204				14	10	10	6							16	0,306			0,338	
2403-3205	2403-3206		12	26	14	10	10	6	16	47,55	0,73	95°18'		10	0,214	0,275		4		
2403-3207	2403-3208				18	12	13	8							18	0,319			0,350	5
2403-3209	2403-3211				14	10	10	6							16	0,244			0,275	
2403-3212	2403-3213	13	28	18	12	13	8	18	54,76	0,78	94°44'	11	0,244	0,275	4					
2403-3214	2403-3215			14	10	10	6						16	0,306		0,338	5			
2403-3216	2403-3217			18	12	13	8						18	0,244		0,275				
2403-3218	2403-3219	12	23	14	10	10	6	16	59,37	0,70	96°36'	12	0,244	0,275	4					
2403-3221	2403-3222			18	12	13	8						18	0,306		0,338	5			
2403-3223	2403-3224			14	10	10	6						16	0,244		0,275				
2403-3225	2403-3226	11	21	14	10	10	6	16	63,92	0,65	98°10'	12	0,244	0,275	4					
2403-3227	2403-3228			18	12	13	8						18	0,319		0,350	5			
2403-3229	2403-3231			14	10	10	6						16	0,244		0,275				
2403-3232	2403-3233	12	23	14	10	10	6	16	65,37	0,76	93°54'	12	0,244	0,275	4					
2403-3234	2403-3235			18	12	13	8						18	0,319		0,350	5			
2403-3236	2403-3237			14	10	10	6						16	0,244		0,275				
2403-3238	2403-3239	11	24	14	10	10	6	16	65,37	0,76	93°54'	12	0,244	0,275	4					
2403-3241	2403-3242			18	12	13	8						18	0,319		0,350	5			
2403-3243	2403-3244			14	10	10	6						16	0,244		0,275				
2403-3245	2403-3246	12	26	18	12	13	8	18	65,37	0,76	93°54'	12	0,319	0,350	5					
2103-3247	2403-3248			14	10	10	6						16	0,244		0,275	4			
2403-3249	2403-3251			18	12	13	8						18	0,319		0,350				
2403-3252	2403-3253	11	24	14	10	10	6	16	65,37	0,76	93°54'	12	0,244	0,275	4					
2403-3254	2403-3255			18	12	13	8						18	0,319		0,350	5			
2403-3256	2403-3257			14	10	10	6						16	0,244		0,275				
2403-3258	2403-3259	12	26	18	12	13	8	18	65,37	0,76	93°54'	12	0,319	0,350	5					
2403-3261	2403-3262			14	10	10	6						16	0,244		0,275	4			
2403-3263	2403-3264			18	12	13	8						18	0,319		0,350				
2403-3265	2403-3266	12	26	18	12	13	8	18	65,37	0,76	93°54'	12	0,319	0,350	5					
2403-3267	2403-3268			14	10	10	6						16	0,244		0,275				

## Размеры, мм

Обозначение протяжки исполнений		Применя- емость		D×m	z	Сочетание полей до- пусков D и e	S	D <sub>1</sub>	D <sub>2</sub>	D <sub>3</sub> , не более	D <sub>4</sub> , не более	D <sub>5</sub>	D <sub>6</sub>	D <sub>7</sub>	D <sub>8</sub>	D <sub>9</sub>
1	2	1	2													
2403-3269	2403-3271			100×2	48	H7—9H	4,261	63	95,4	95,2	95,5	99,5	94	50	100,0	M48×3
2403-3272	2403-3273					H8—11H	4,341									
2403-3274	2403-3275					H7—9H	4,261									
2403-3276	2403-3277					H8—11H	4,341									
2403-3278	2403-3279			52×2,5	19	H7—9H	5,008	45	46,5	46,3	46,5	51,4	45	36	51,8	M30×2
2403-3281	2403-3282					H8—11H	5,077									
2403-3283	2403-3284					H7—9H	5,008									
2403-3285	2403-3286			55×2,5	20	H8—11H	5,077	45	49,5	49,3	49,5	54,4	48	36	54,7	M30×2
2403-3287	2403-3288					H7—9H	5,297									
2403-3289	2403-3291					H8—11H	5,366									
2403-3292	2403-3293					H7—9H	5,297									
2403-3294	2403-3295			60×2,5	22	H8—11H	5,366	50	54,4	54,2	54,5	59,4	53	36	59,8	M36×3
2403-3296	2403-3297					H7—9H	5,306									
2403-3298	2403-3299					H8—11H	5,386									
2403-3301	2403-3302					H7—9H	5,306									
2403-3303	2403-3304			65×2,5	24	H8—11H	5,386	50	59,4	59,2	59,5	64,4	58	36	65,0	M36×3
2403-3305	2403-3306					H7—9H	5,306									
2403-3307	2403-3308					H8—11H	5,386									
2403-3309	2403-3311					H7—9H	5,306									
2403-3312	2403-3313			70×2,5	26	H8—11H	5,386	50	64,4	64,2	64,5	69,4	63	36	70,0	M48×3
2403-3314	2403-3315					H7—9H	5,306									
2403-3316	2403-3317					H8—11H	5,386									
2403-3318	2403-3319					H7—9H	5,306									
2403-3321	2403-3322			75×2,5	28	H8—11H	5,386	50	69,4	69,2	69,5	74,4	68	36	75,2	M48×3
2403-3323	2403-3324					H7—9H	5,306									
2403-3325	2403-3326					H8—11H	5,386									
2403-3327	2403-3328					H7—9H	5,306									
2403-3329	2403-3331			80×2,5	30	H8—11H	5,386	63	74,4	74,2	74,5	79,4	73	36	80,2	M48×3
2403-3332	2403-3333					H7—9H	5,306									
2403-3334	2403-3335					H8—11H	5,386									
2403-3336	2403-3337					H7—9H	5,306									
2403-3338	2403-3339			85×2,5	32	H8—11H	5,386	63	79,4	79,2	79,5	84,4	78	36	85,3	M48×3
2403-3341	2403-3342					H7—9H	5,306									
2403-3343	2403-3344					H8—11H	5,386									
2403-3345	2403-3346					H7—9H	5,306									
2403-3347	2403-3348					H8—11H	5,386									

Обозначение протяжки исполнений		D <sub>10</sub>	D <sub>11</sub>	D <sub>12</sub>	L для испол- нения		L <sub>1</sub> для испол- нения		l	l <sub>1</sub>	l <sub>2</sub>	l <sub>3</sub>	l <sub>4</sub>	l <sub>5</sub>	l <sub>6</sub>	l <sub>7</sub>	l <sub>8</sub>	l <sub>9</sub>	l <sub>10</sub>
1	2				1	2	1	2											
2403-3269	2403-3271	13,5	50	70	1240	1365	1000	1125	9,5	440	154	56	40	364	90	70	21	11	200
2403-3272	2403-3273				1415	1540	1175	1300	12,0	480	198	72	52	378	117	110	25	12	240
2403-3274	2403-3275				1175	1300	1000	1125	8,0	380	132	48	32	432	72	70	19	11	205
2403-3276	2403-3277				1425	1550	1225	1350	11,0	410	170	64	44	528	99	80	24	13	210
2403-3278	2403-3279				1250	1375	1075	1200	9,5	395	140	56	40	434	90	70	21	11	220
2403-3281	2403-3282				1475	1600	1275	1400	11,0	410	170	64	44	576	99	80	25	14	210
2403-3283	2403-3284	27,0	32	45	1250	1375	1075	1200	9,5	385	154	56	40	434	90	70	23	13	210
2403-3285	2403-3286				1430	1525	1200	1325	11,0	415	170	64	44	496	99	80	25	14	215
2403-3287	2403-3288				1250	1375	1075	1200	9,5	385	154	56	40	434	90	70	23	13	210
2403-3289	2403-3291				1500	1625	1300	1425	11,0	415	192	64	44	576	99	80	23	12	215
2403-3292	2403-3293				1290	1415	1075	1200	9,5	420	154	56	40	434	90	70	21	11	205
2403-3294	2403-3295				1490	1615	1275	1400	12,0	460	180	72	52	486	117	95	26	13	245
2403-3296	2403-3297	31,5	38	50	1290	1415	1075	1200	9,5	420	154	56	40	434	90	70	21	11	205
2403-3298	2403-3299				1490	1615	1275	1400	12,0	460	180	72	52	486	117	95	26	13	245
2403-3301	2403-3302				1290	1415	1075	1200	9,5	420	154	56	40	434	90	70	21	11	205
2403-3303	2403-3304				1515	1640	1300	1425	12,0	450	180	72	52	522	117	95	26	13	235
2403-3305	2403-3306				1315	1440	1075	1200	9,5	445	154	56	40	434	90	70	21	11	205
2403-3307	2403-3308				1515	1640	1275	1400	12,0	485	180	72	52	486	117	110	26	13	245
2403-3309	2403-3311	43,5	50	70	1315	1440	1075	1200	9,5	445	154	56	40	434	90	70	21	11	205
2403-3312	2403-3313				1515	1640	1275	1400	12,0	485	180	72	52	486	117	110	26	13	245
2403-3314	2403-3315				1315	1440	1075	1200	9,5	445	154	56	40	434	90	70	21	11	205
2403-3316	2403-3317				1515	1640	1275	1400	12,0	485	180	72	52	486	117	110	26	13	245
2403-3318	2403-3319				1315	1440	1075	1200	9,5	445	154	56	40	434	90	70	21	11	205
2403-3321	2403-3322				1490	1615	1250	1375	12,0	465	180	72	52	486	117	95	25	12	225
2403-3323	2403-3324																		
2403-3325	2403-3326																		
2403-3327	2403-3328																		
2403-3329	2403-3331																		
2403-3332	2403-3333																		
2403-3334	2403-3335																		
2403-3336	2403-3337																		
2403-3338	2403-3339																		
2403-3341	2403-3342																		
2403-3343	2403-3344																		
2403-3345	2403-3346																		
2403-3347	2403-3348																		

## Размеры, мм

Обозначение протяжки исполнения		Зубья черновые и переходные				Зубья чистовые и калибрую- щие		$t_2$	$b$ (пред. откл. —0,04)	$b_1$	$\varphi$ (пред. откл. $\pm 1^\circ$ )	$q$	$F$ , не более	с для исполне- ния		$n$	$t_{11}$																			
		1	2	Число зубьев		Номер про- филя	$t_1$							Номер про- филя	1			2																		
фасоч- ных	шлице- вых			$t$																																
2403-3269	2403-3271	12	26	14	10	10	6	16	71,08	0,69	97°30'	13	0,16	0,250	0,281	4																				
2403-3272	2403-3273																																			
2403-3274	2403-3275		25	18	12	13	8	18													0,294	0,325	5													
2403-3276	2403-3277																																			
2403-3278	2403-3279		36	12	9	8	5	14													0,250	0,281	3													
2403-3281	2403-3282														33,06	1,40		94°44'	5																	
2403-3283	2403-3284		33	16	11	11	7	16													0,306	0,338	4													
2403-3285	2403-3286	11	31	14	10	10	6																													
2403-3287	2403-3288																														0,269	0,300				
2403-3289	2403-3291																									39,18	1,10	108°00'						4		
2403-3292	2403-3293	12	31	16	11	11	7	16				6																								
2403-3294	2403-3295																															0,319	0,350			
2403-3296	2403-3297																			14	10	10	6									0,269	0,300	3		
2403-3298	2403-3299																			16	11	11	7				40,12	1,20	98°10'							
2403-3301	2403-3302																			16	11	11	7									0,300	0,331	4		
2403-3303	2403-3304																			14	10	10	6									0,269	0,300	3		
2403-3305	2403-3306	13	36	16	11	11	7		46,30	1,00	105°00'	7																								
2403-3307	2403-3308																															0,325	0,356	5		
2403-3309	2403-3311																															0,269	0,300	4		
2403-3312	2403-3313	12	31	14	10	10	6					0,20																								
2403-3314	2403-3315																															0,269	0,300	4		
2403-3316	2403-3317	11	27	18	12	13	8	18				7																								
2403-3318	2403-3319																															0,319	0,350	5		
2403-3321	2403-3322	12	31	14	10	10	6	16				8																								
2403-3323	2403-3324																															0,269	0,300	4		
2403-3325	2403-3326																										53,40	1,07	102°52'			0,325	0,356	5		
2403-3327	2403-3328	11	29	18	12	13	8	18				8																								
2403-3329	2403-3331																															0,269	0,300	4		
2403-3332	2403-3333	12	31	14	10	10	6	16				9																								
2403-3334	2403-3335																										54,27	1,24	96°00'			0,319	0,350	5		
2403-3336	2403-3337	11	27	18	12	13	8	18				9																								
2403-3338	2403-3339																															0,269	0,300	4		
2403-3341	2403-3342																															0,269	0,300	4		
2403-3343	2403-3344	12	31	14	10	10	6	16				9																								
2403-3345	2403-3346																										60,48	1,10	101°16'			0,313	0,344	5		
2403-3347	2403-3348	11	27	18	12	13	8	18																												

125

Размеры, мм

Обозначение протяжки исполнения		Применя- емость		D×m	z	Сочетание полей допусков D и e	S	D <sub>1</sub>	D <sub>2</sub>	D <sub>3</sub> , не более	D <sub>4</sub> , не более	D <sub>5</sub>	D <sub>6</sub>	D <sub>7</sub>	D <sub>8</sub>	D <sub>9</sub>				
1	2	1	2																	
2403-3349	2403-3351			90×2,5	34	H7—9H	5,306	63	84,4	84,2	84,5	89,4	83			90,0				
2403-3352	2403-3353					H8—11H	5,386													
2403-3354	2403-3355			H7—9H	5,306															
2403-3356	2403-3357			H8—11H	5,386															
2403-3358	2403-3359			95×2,5	36	H7—9H	5,306		70	89,4	89,2	89,5	94,4	88	50		95,0			
2403-3361	2403-3362					H8—11H	5,386													
2403-3363	2403-3364			100×2,5	38	H7—9H	5,306			M48×3	94,4	94,2	94,5	99,4	93			100,0		
2403-3365	2403-3366					H8—11H	5,386													
2403-3367	2403-3368			105×2,5	40	H7—9H	5,306				63	99,4	99,2	99,5	104,4	98			105,0	
2403-3369	2403-3371					H8—11H	5,386													
2403-3372	—			110×2,5	42	H7—9H	5,316					70	104,4	104,2	104,5	109,4	103	—		110,2
2403-3373	—					H8—11H	5,406													
2403-3374	2403-3375			120×2,5	46	H7—9H	5,316	63					114,4	114,2	114,5	119,4	113	63		120,2
2403-3376	2403-3377					H8—11H	5,406													

Размеры, мм

Обозначение протяжки исполнения		D <sub>10</sub>	D <sub>11</sub>	D <sub>12</sub>	L для испол- нения		L <sub>1</sub> для испол- нения		l	l <sub>1</sub>	l <sub>2</sub>	l <sub>3</sub>	l <sub>4</sub>	l <sub>5</sub>	l <sub>6</sub>	l <sub>7</sub>	l <sub>8</sub>	l <sub>9</sub>	l <sub>10</sub>
1	2				1	2	1	2											
2403-3349	2403-3351	43,5	50	70	1315	1440	1075	1200	9,5	445	154	56	40	434	90	70	21	11	205
2403-3352	2403-3353				1490	1615	1250	1375	12,0	465	180	72	52	486	117	95	25	12	225
2403-3354	2403-3355				1315	1440	1075	1200		445	154			434			21	11	205
2403-3356	2403-3357				1365	1490	1125	1250			168			462			22	12	
2403-3358	2403-3359				1540		1300		9,5			40		90	70				
2403-3361	2403-3362				1415		1175			450	182	56		490			24	14	210
2403-3363	2403-3364																		
2403-3365	2403-3366																		
2403-3367	2403-3368																		
2403-3369	2403-3371																		
2403-3372	—																		
2403-3373	—																		
2403-3374	2403-3375				1365	1540	1125	1300			168			462			22	12	
2403-3376	2403-3377																		

## Размеры, мм

Обозначение протяжки исполнения		Зубья черновые и переходные				Зубья чистовые и калибрую- щие		$t_2$	$b$ (пред. откл. —0,04)	$b_1$	$\varphi$ (пред. откл. $\pm 1^\circ$ )	$a$	$F$ , не более	с для испол- нения		$n$	$t_{11}$
		Число зубьев		$t$	Номер про- филя	$t_1$	Номер про- филя							1	2		
1	2	фасоч- ных	шлице- вых														
2403-3349	2403-3351	12	31	14	10	10	6	16						0,269	0,300	4	
2403-3352	2403-3353								61,35	1,24	95°18'	9					
2403-3354	2403-3355	11	27	18	12	13	8	18						0,313	0,344	5	
2403-3356	2403-3357																
2403-3358	2403-3359	12	31						67,57	1,03	100°00'			0,269	0,300		125
2403-3361	2403-3362											10					
2403-3363	2403-3364	13	33						68,42	1,25	94°44'		0,20	0,281	0,313		
2403-3365	2403-3366																
2403-3367	2403-3368								74,65	1,14	99°00'				0,325	4	
2403-3369	2403-3371	14	35	14	10	10	6	16				11		0,294			
2403-3372	—								75,50		94°18'						
2403-3373	—																
2403-3374	2403-3375	13	33						82,53	1,24	93°54'	12		0,281	0,325		175
2403-3376	2403-3377																

Пример условного обозначения протяжки длиной  $L=1465$  мм для шлицевого эвольвентного отверстия диаметром 80 мм модулем 2 мм с центрированием по наружному диаметру, полем допуска центрирующего диаметра H7 и ширины впадины 9H, группы заточки II исполнения I:

Протяжка 2403-3238 II ГОСТ Р 50035—92

То же, протяжки с откорректированными исполнительными размерами:

Протяжка 2403-3238 K II ГОСТ Р 50035—92



Таблица 2

Обозначение протяжки исполнения		D×m мм	Сочетание полей допусков D и e	Поз. 1		Поз. 2
				Протяжка (кол. 1) исполнения		хвостовик (кол. 1)
				1	2	
				Обозначение		
2403-3101	2403-3102	50×1,5	H7—9H	2403-3101/1	2403-3102/1	2403-2201/2
2403-3103	2403-3104		H8—11H	2403-3103/1	2403-3104/1	
2403-3105	2403-3106		H7—9H	2403-3105/1	2403-3106/1	2403-2205/2
2403-3107	2403-3108		H8—11H	2403-3107/1	2403-3108/1	
2403-3109	2403-3111	52×1,5	H7—9H	2403-3109/1	2403-3111/1	2403-2201/2
2403-3112	2403-3113		H8—11H	2403-3112/1	2403-3113/1	
2403-3114	2403-3115		H7—9H	2403-3114/1	2403-3115/1	2403-2205/2
2403-3116	2403-3117		H8—11H	2403-3116/1	2403-3117/1	
2403-3118	2403-3119	55×1,5	H7—9H	2403-3118/1	2403-3119/1	2403-2218/2
2403-3121	2403-3122		H8—11H	2403-3121/1	2403-3122/1	
2403-3123	2403-3124		H7—9H	2403-3123/1	2403-3124/1	2403-2223/2
2403-3125	2403-3126		H8—11H	2403-3125/1	2403-3126/1	
2403-3127	2403-3128	60×1,5	H7—9H	2403-3127/1	2403-3128/1	2403-2218/2
2403-3129	2403-3131		H8—11H	2403-3129/1	2403-3131/1	
2403-3132	2403-3133		H7—9H	2403-3132/1	2403-3133/1	2403-2223/2
2403-3134	2403-3135		H8—11H	2403-3134/1	2403-3135/1	
2403-3136	2403-3137	65×1,5	H7—9H	2403-3136/1	2403-3137/1	2403-2218/2
2403-3138	2403-3139		H8—11H	2403-3138/1	2403-3139/1	
2403-3141	2403-3142		H7—9H	2403-3141/1	2403-3142/1	2403-2223/2
2403-3143	2403-3144		H8—11H	2403-3143/1	2403-3144/1	
2403-3145	2403-3146	70×1,5	H7—9H	2403-3145/1	2403-3146/1	2403-2245/2
2403-3147	2403-3148		H8—11H	2403-3147/1	2403-3148/1	
2403-3149	2403-3151		H7—9H	2403-3149/1	2403-3151/1	
2403-3152	2403-3153		H8—11H	2403-3152/1	2403-3153/1	
2403-3154	2403-3155	75×1,5	H7—9H	2403-3154/1	2403-3155/1	2403-2263/2
2403-3156	2403-3157		H8—11H	2403-3156/1	2403-3157/1	
2403-3158	2403-3159		H7—9H	2403-3158/1	2403-3159/1	
2403-3161	2403-3162		H8—11H	2403-3161/1	2403-3162/1	
2403-3163	2403-3164	80×1,5	H7—9H	2403-3163/1	2403-3164/1	2403-2201/2
2403-3165	2403-3166		H8—11H	2403-3165/1	2403-3166/1	
2403-3167	2403-3168		H7—9H	2403-3167/1	2403-3168/1	
2403-3169	2403-3171		H8—11H	2403-3169/1	2403-3171/1	
2403-3172	2403-3173	50×2	H7—9H	2403-3172/1	2403-3173/1	2403-2205/2
2403-3174	2403-3175		H8—11H	2403-3174/1	2403-3175/1	
2403-3176	2403-3177		H7—9H	2403-3176/1	2403-3177/1	
2403-3178	2403-3179		H8—11H	2403-3178/1	2403-3179/1	
2403-3181	2403-3182	52×2	H7—9H	2403-3181/1	2403-3182/1	2403-2201/2
2403-3183	2403-3184		H8—11H	2403-3183/1	2403-3184/1	

Обозначение протяжки исполнения		D×t мм	Сочетание по- лей допусков D и e	Поз. 1		Поз. 2
				Протяжка (кол. 1) исполнения		хвостовик (кол. 1)
1	2			1	2	
				Обозначение		
2403-3185	2403-3186	52×2	H7—9H	2403-3185/1	2403-3186/1	2403-2205/2
2403-3187	2403-3188		H8—11H	2403-3187/1	2403-3188/1	
2403-3189	2403-3191	55×2	H7—9H	2403-3189/1	2403-3191/1	2403-2218/2
2403-3192	2403-3193		H8—11H	2403-3192/1	2403-3193/1	
2403-3194	2403-3195		H7—9H	2403-3194/1	2403-3195/1	2403-2223/2
2403-3196	2403-3197		H8—11H	2403-3196/1	2403-3197/1	
2403-3198	2403-3199	60×2	H7—9H	2403-3198/1	2403-3199/1	2403-2218/2
2403-3201	2403-3202		H8—11H	2403-3201/1	2403-3202/1	
2403-3203	2403-3204		H7—9H	2403-3203/1	2403-3204/1	2403-2223/2
2403-3205	2403-3206		H8—11H	2403-3205/1	2403-3206/1	
2403-3207	2403-3208	65×2	H7—9H	2403-3207/1	2403-3208/1	2403-2218/2
2403-3209	2403-3211		H8—11H	2403-3209/1	2403-3211/1	
2403-3212	2403-3213		H7—9H	2403-3212/1	2403-3213/1	2403-2223/2
2403-3214	2403-3215		H8—11H	2403-3214/1	2403-3215/1	
2403-3216	2403-3217	70×2	H7—9H	2403-3216/1	2403-3217/1	2403-2245/2
2403-3218	2403-3219		H8—11H	2403-3218/1	2403-3219/1	
2403-3221	2403-3222		H7—9H	2403-3221/1	2403-3222/1	
2403-3223	2403-3224		H8—11H	2403-3223/1	2403-3224/1	
2403-3225	2403-3226	75×2	H7—9H	2403-3225/1	2403-3226/1	
2403-3227	2403-3228		H8—11H	2403-3227/1	2403-3228/1	
2403-3229	2403-3231		H7—9H	2403-3229/1	2403-3231/1	
2403-3232	2403-3233		H8—11H	2403-3232/1	2403-3233/1	
2403-3234	2403-3235	80×2	H7—9H	2403-3234/1	2403-3235/1	2403-2263/2
2403-3236	2403-3237		H8—11H	2403-3236/1	2403-3237/1	
2403-3238	2403-3239		H7—9H	2403-3238/1	2403-3239/1	
2403-3241	2403-3242		H8—11H	2403-3241/1	2403-3242/1	
2403-3243	2403-3244	85×2	H7—9H	2403-3243/1	2403-3244/1	
2403-3245	2403-3246		H8—11H	2403-3245/1	2403-3246/1	
2403-3247	2403-3248		H7—9H	2403-3247/1	2403-3248/1	
2403-3249	2403-3251		H8—11H	2403-3249/1	2403-3251/1	
2403-3252	2403-3253	90×2	H7—9H	2403-3252/1	2403-3253/1	
2403-3254	2403-3255		H8—11H	2403-3254/1	2403-3255/1	
2403-3256	2403-3257		H7—9H	2403-3256/1	2403-3257/1	
2403-3258	2403-3259		H8—11H	2403-3258/1	2403-3259/1	
2403-3261	2403-3262	95×2	H7—9H	2403-3261/1	2403-3262/1	
2403-3263	2403-3264		H8—11H	2403-3263/1	2403-3264/1	
2403-3265	2403-3266		H7—9H	2403-3265/1	2403-3266/1	
2403-3267	2403-3268		H8—11H	2403-3267/1	2403-3268/1	

Обозначение протяжки исполнения		$D \times t$ мм	Сочетание полей допусков <i>D и e</i>	Поз. 1		Поз. 2
				Протяжка (кол. 1) исполнения		хвостовик (кол. 1)
				1	2	
1	2	Обозначение				
2403-3269	2403-3271	100×2	H7—9H	2403-3269/1	2403-3271/1	2403-2263/2
2403-3272	2403-3273		H8—11H	2403-3272/1	2403-3272/1	
2403-3274	2403-3275		H7—9H	2403-3274/1	2403-3275/1	
2403-3276	2403-3277		H8—11H	2403-3276/1	2403-3277/1	
2403-3278	2403-3279	52×2,5	H7—9H	2403-3278/1	2403-3279/1	2403-2201/2
2403-3281	2403-3282		H8—11H	2403-3281/1	2403-3282/1	
2403-3283	2403-3284		H7—9H	2403-3283/1	2403-3284/1	
2403-3285	2403-3286		H8—11H	2403-3285/1	2403-3286/1	
2403-3287	2403-3288	55×2,5	H7—9H	2403-3287/1	2403-3288/1	2403-2201/2
2403-3289	2403-3291		H8—11H	2403-3289/1	2403-3291/1	
2403-3292	2403-3293		H7—9H	2403-3292/1	2403-3293/1	
2403-3294	2403-3295		H8—11H	2403-3294/1	2403-3295/1	
2403-3296	2403-3297	60×2,5	H7—9H	2403-3296/1	2403-3297/1	2403-2218/2
2403-3298	2403-3299		H8—11H	2403-3298/1	2403-3299/1	
2403-3301	2403-3302		H7—9H	2403-3301/1	2403-3302/1	
2403-3303	2403-3304		H8—11H	2403-3303/1	2403-3304/1	
2403-3305	2403-3306	65×2,5	H7—9H	2403-3305/1	2403-3306/1	2403-2218/2
2403-3307	2403-3308		H8—11H	2403-3307/1	2403-3308/1	
2403-3309	2403-3311		H7—9H	2403-3309/1	2403-3311/1	
2403-3312	2403-3313		H8—11H	2403-3312/1	2403-3313/1	
2403-3314	2403-3315	70×2,5	H7—9H	2403-3314/1	2403-3315/1	2403-2245/2
2403-3316	2403-3317		H8—11H	2403-3316/1	2403-3317/1	
2403-3318	2403-3319		H7—9H	2403-3318/1	2403-3319/1	
2403-3321	2403-3322		H8—11H	2403-3321/1	2403-3322/1	
2403-3323	2403-3324	75×2,5	H7—9H	2403-3323/1	2403-3324/1	2403-2263/2
2403-3325	2403-3326		H8—11H	2403-3325/1	2403-3326/1	
2403-3327	2403-3328		H7—9H	2403-3327/1	2403-3328/1	
2403-3329	2403-3331		H8—11H	2403-3329/1	2403-3331/1	
2403-3332	2403-3333	80×2,5	H7—9H	2403-3332/1	2403-3333/1	2403-2263/2
2403-3334	2403-3335		H8—11H	2403-3334/1	2403-3335/1	
2403-3336	2403-3337		H7—9H	2403-3336/1	2403-3337/1	
2403-3338	2403-3339		H8—11H	2403-3338/1	2403-3339/1	
2403-3341	2403-3342	85×2,5	H7—9H	2403-3341/1	2403-3342/1	2403-2263/2
2403-3343	2403-3344		H8—11H	2403-3343/1	2403-3344/1	
2403-3345	2403-3346		H7—9H	2403-3345/1	2403-3346/1	
2403-3347	2403-3348		H8—11H	2403-3347/1	2403-3348/1	
2403-3349	2403-3351	90×2,5	H7—9H	2403-3349/1	2403-3351/1	2403-2263/2
2403-3352	2403-3353		H8—11H	2403-3352/1	2403-3353/1	

Продолжение табл. 2

Обозначение протяжки исполнения		$D \times t$ мм	Сочетание полей допусков $D$ и $e$	Поз. 1		Поз. 2
				Протяжка (кол. 1) исполнения		хвостовик (кол. 1)
				1	2	
1	2					
2403-3354	2403-3355	90×2,5	H7—9H	2403-3354/1	2403-3355/1	2403-2263/2
2403-3356	2403-3357		H8—11H	2403-3356/1	2403-3357/1	
2403-3358	2403-3359	95×2,5	H7—9H	2403-3358/1	2403-3359/1	
2403-3361	2403-3362		H8—11H	2403-3361/1	2403-3362/1	
2403-3363	2403-3364	100×2,5	H7—9H	2403-3363/1	2403-3364/1	
2403-3365	2403-3366		H8—11H	2403-3365/1	2403-3366/1	
2403-3367	2403-3368	105×2,5	H7—9H	2403-3367/1	2403-3368/1	
2403-3369	2403-3371		H8—11H	2403-3369/1	2403-3371/1	
2403-3372	—	110×2,5	H7—9H	2403-3372/1	—	
2403-3373	—		H8—11H	2403-3373/1	—	
2403-3374	2403-3375	120×2,5	H7—9H	2403-3374/1	2403-3375/1	2403-2476/2
2403-3376	2403-3377		H8—11H	2403-3376/1	2403-3377/1	

Таблица 3

Размеры, мм

Обозначение проточки	D × m	Советские полей допусков D и e	x <sub>1</sub>	x <sub>2</sub>	x <sub>3</sub>	y <sub>1</sub>	y <sub>2</sub>	y <sub>3</sub>	x <sub>0</sub>	y <sub>0</sub>	R	d <sub>p</sub>	W	M		
														на шлицевом контрольном буртике	на зубе номер W	на последнем калибрующем зубе
2403-3101; 2403-3102		H7—9H	0,918	1,296	1,680		24,386	24,943	12,688	16,958	13,599	2,887	35	52,965	52,887	52,797
									3,259			—	54,019	—	53,851	
2403-3103; 2403-3104	50 × 1,5	H8—11H	0,916	1,265	1,649	23,821			12,656			2,887	35	53,063	52,985	52,895
									3,259			—	54,113	—	53,945	
2403-3105; 2403-3106		H7—9H	0,918	1,296	1,680				12,997			2,887	35	52,981	52,877	52,756
									3,259			—	54,043	—	53,818	
2403-3107; 2403-3108		H8—11H	0,916	1,265	1,649		24,396	24,963	12,965	16,900	13,896	2,887	35	53,081	52,977	52,856
									3,259			—	54,139	—	53,914	
2403-3109; 2403-3111		H7—9H	0,954	1,307	1,692				13,441			2,887	37	54,855	54,771	54,675
									3,259			—	55,901	—	55,721	
2403-3112; 2403-3113	52 × 1,5	H8—11H	0,922	1,275	1,661	24,817	25,374	25,926	13,409	17,299	14,575	2,887	37	54,952	54,868	54,772
									3,259			—	55,995	—	55,815	
2403-3114; 2403-3115		H7—9H	0,954	1,307	1,692				13,805	17,229	14,924	2,887	37	54,873	54,761	54,631
									3,259			—	55,927	—	55,686	
2403-3116; 2403-3117	52 × 1,5	H8—11H	0,922	1,275	1,661		25,385	25,948	13,773			2,887	37	54,972	54,860	54,731
									3,259			—	56,022	—	55,781	
2403-3118; 2403-3119		H7—9H	0,955	1,307	1,678	26,342	20,878	27,408	13,907	18,452	15,158	2,887	29	57,868	57,805	57,704
									3,259			—	58,912	—	58,748	
2403-3121; 2403-3122	55 × 1,5	H8—11H	0,930	1,272	1,643				13,872			2,887	29	57,976	57,913	57,812
									3,259			—	59,016	—	58,852	
											3,666	—	60,136	—	59,972	

Продолжение табл. 3

Обозначение проточки	D × m	Сочетание полей допусков D и e	Размеры, мм										М			
			x <sub>1</sub>	x <sub>2</sub>	x <sub>3</sub>	y <sub>1</sub>	y <sub>2</sub>	y <sub>3</sub>	x <sub>0</sub>	y <sub>0</sub>	R	d <sub>p</sub>	W	на шлицевом контрольном буртилке	на зубе помер W	на последнем калибрующем зубе
2403-3123; 2403-3124	55 × 1,5	H7—9H	0,953	1,348	1,689				14,510			2,887	31	57,883	57,784	57,654
						26,386	26,952	27,449			18,299		3,259	—	58,939	—
2403-3125; 2403-3126		H8—11H	0,958	1,312	1,653				14,475			2,887	31	57,994	57,895	57,765
												3,259	—	59,046	—	58,816
2403-3127; 2403-3128		H7—9H	1,002	1,350	1,723				15,447			2,887	32	62,876	62,806	62,705
												3,259	—	63,920	—	63,750
2403-3129; 2403-3131	60 × 1,5	H8—11H	0,966	1,314	1,688				15,411	19,863	17,030	2,887	32	62,986	62,916	62,815
						28,883	29,417	29,946					3,259	—	64,025	—
2403-3132; 2403-3133		H7—9H	1,002	1,371	1,727				16,049			2,887	35	62,893	62,794	62,646
												3,259	—	63,947	—	63,700
2403-3134; 2403-3135		H8—11H	0,966	1,335	1,692				16,014	19,734	17,610	2,887	35	63,004	62,905	62,756
												3,259	—	64,055	—	63,807
2403-3136; 2403-3137		H7—9H	0,981	1,306	1,655				16,289			2,887	32	67,999	67,929	67,828
												3,259	—	69,069	—	68,898
2403-3138; 2403-3139	65 × 1,5	H8—11H	0,916	1,271	1,620				16,254	22,485	17,707	2,887	32	68,111	68,041	67,940
						31,385	31,921	32,454					3,259	—	69,178	—
2403-3141; 2403-3142		H7—9H	0,981	1,325	1,658				16,925			2,887	36	68,022	67,914	67,774
												3,259	—	69,105	—	68,858
2403-3143; 2403-3144		H8—11H	0,946	1,290	1,623				16,890	22,360	18,321	2,887	36	68,137	68,029	67,890
												3,259	—	69,217	—	68,969
											3,666	—	70,379	—	70,131	

Размеры, мм

Обозначение протяжки	$D \times m$	Сочетание полей допусков <i>D и e</i>	$x_1$	$x_2$	$x_3$	$y_1$	$y_2$	$y_3$	$x_0$	$y_0$	$R$	$d_p$	$\Psi$	M		
														на плечевом контрольном буртике	на зубе номер $\Psi$	на послед- нем калибру- ющем зубе
2403-3145; 2403-3146		H7—9H	0,989	1,321	1,675		34,423	34,956	17,646	23,963	19,389	2,887 3,259	32	72,916	72,846	72,745
2403-3147; 2403-3148	70×1,5	H8—11H	0,954	1,285	1,640				17,611			2,887 3,259	32	73,027	72,957	72,857
2403-3149; 2403-3151	70×1,5	H7—9H	0,989	1,321	1,675	33,886			18,020		19,748	2,887 3,259	32	72,927	72,837	72,707
2403-3152; 2403-3153		H8—11H	0,954	1,285	1,640		34,431	34,972	17,985	23,889		2,887 3,259	32	73,998	72,950	72,820
2403-3154; 2403-3155		H7—9H	0,998	1,336	1,695				19,029			2,887 3,259	32	77,915	77,845	77,744
2403-3156; 2403-3157	75×1,5	H8—11H	0,963	1,301	1,660	36,386	36,924	37,458	18,993	25,422	21,102	2,887 3,259	32	78,026	77,956	77,855
2403-3158; 2403-3159	75×1,5	H7—9H	0,998	1,356	1,699				19,285	25,573		2,887 3,259	35	77,936	77,837	77,688
2403-3161; 2403-3162		H8—11H	0,963	1,321	1,664		36,970	37,492	19,250			2,887 3,259	35	78,049	77,950	77,802
2403-3163; 2403-3164	80×1,5	H7—9H	0,982	1,302	1,641	38,888	39,427	39,962	19,768	28,094		2,887 3,259	33	83,017	82,940	82,846
2403-3165; 2403-3166	80×1,5	H8—11H	0,947	1,267	1,606				19,733			2,887 3,259	33	83,132	83,055	82,961
												3,666	—	85,376	—	85,205

Продолжение табл. 3

Размеры, мм

Обозначение проточки	D×m	Сочетание потен- циальных допусков D и e	x <sub>1</sub>	x <sub>2</sub>	x <sub>3</sub>	y <sub>1</sub>	y <sub>2</sub>	y <sub>3</sub>	x <sub>0</sub>	f <sub>0</sub>	R	d <sub>p</sub>	W	M			
														на шлицевой буртике	на зубе попер W	на послед- нем калибру- ющем зубе	
2403-3167; 2403-3168	80×1,5	H7—9H	0,982	1,302	1,641	38,888	39,435	39,978	20,195	28,010	22,079	2,887	33	83,031	82,932	82,810	
									3,259			—	—	84,120	83,900		
2403-3169; 2403-3171		H8—11H	0,947	1,267	1,606				20,160			2,887	33	83,147	83,048	82,927	
										84,233			3,259	—	—	—	84,013
2403-3172; 2403-3173		H7—9H	1,225	1,706	2,214				12,600			3,666	36	53,442	53,358	53,238	
										4,141			4,773	—	—	—	54,591
2403-3174; 2403-3175	50×2	H8—11H	1,191	1,672	2,179	23,363	24,154	24,871	12,566		16,990	13,038	3,666	36	53,552	53,468	53,348
										4,141			4,773	—	—	—	54,695
2403-3176; 2403-3177		H7—9H	1,220	1,700	2,202				12,766			3,666	34	53,458	53,354	53,201	
										4,141			4,773	—	—	—	54,559
2403-3178; 2403-3179		H8—11H	1,185	1,665	2,168	23,353	24,153	24,874	12,731		16,973	13,192	3,666	34	53,570	53,466	53,312
										4,141			4,773	—	—	—	54,664
2403-3181; 2403-3182		H7—9H	1,269	1,823	2,394				13,732			4,091	37	56,337	56,247	56,133	
										4,773			4,773	—	—	—	57,956
2403-3183; 2403-3184	52×2	H8—11H	1,233	1,787	2,358	24,362	25,148	25,859	13,696		16,166	14,917	5,454	—	59,943	59,739	
										4,091			4,091	37	56,437	56,347	56,233
2403-3185; 2403-3186		H7—9H	1,269	1,823	2,394				14,019			4,773	—	—	—	58,050	
										4,773			5,454	—	—	—	59,828
2403-3187; 2403-3188		H8—11H	1,233	1,787	2,358	25,161	25,884		13,983		15,185	4,091	37	59,980	59,706		
										4,773			4,773	—	—	—	56,181
			1,233	1,787	2,358						5,454	—	—	—	58,009		
											5,454	—	—	—	59,797		



Размеры, мм

Обозначение протяжки	D / m	Сочетание потей допусков D и e	x <sub>1</sub>	x <sub>2</sub>	x <sub>3</sub>	y <sub>1</sub>	y <sub>2</sub>	y <sub>3</sub>	x <sub>0</sub>	y <sub>0</sub>	R	d <sub>p</sub>	W	M		
														на шлицевом контрольном буртилке	на зубе подсер W	на полед- нем каннору- ющем зубе
2403-3189; 2403-3191		H7—9H	1,271	1,782	2,301		26,704	27,402	14,206	18,012	15,163	3,666	34	58,350	58,266	58,144
														60,406	—	60,200
														62,487	—	62,281
2403-3192; 2403-3193		H8—11H	1,230	1,741	2,260	25,924		14,165				3,666	34	58,474	58,390	58,268
														60,522	—	60,316
														62,596	—	62,390
2403-3194; 2403-3195		H7—9H	1,271	1,782	2,301			14,468			15,412	3,666	34	60,429	58,253	58,096
														62,520	—	60,163
														58,487	—	58,222
2403-3196; 2403-3197		H8—11H	1,230	1,741	2,260		26,715	27,423	14,427	17,963		3,666	34	60,546	58,379	58,222
														62,630	—	60,281
														64,400	—	62,365
2403-3198; 2403-3199		H7—9H	1,300	1,837	2,374			15,699				4,091	35	64,400	64,309	64,194
														65,940	—	65,734
														67,320	—	67,114
2403-3201; 2403-3202		H8—11H	1,259	1,795	2,332	28,425	29,206	29,904	15,657	19,100	17,155	4,091	35	64,518	64,427	64,312
														66,053	—	65,847
														67,429	—	67,223
2403-3203; 2403-3204	60×2	H7—9H	1,268	1,808	2,358			16,157				4,091	39	64,435	64,291	64,125
														65,990	—	65,680
														67,382	—	67,071
2403-3205; 2403-3206		H8—11H	1,226	1,766	2,317	28,377	29,187	29,924	16,115	19,042	17,574	4,091	39	64,556	64,412	64,245
														66,105	—	65,795
														67,493	—	67,182
2403-3207; 2403-3208		H7—9H	1,238	1,742	2,251	30,875	31,674	32,397	16,582	21,767	17,843	3,666	34	68,300	68,216	68,073
														70,383	—	70,157
														72,495	—	72,268
2403-3209; 2403-3211	65×2	H8—11H	1,197	1,701	2,210			16,541				3,666	34	68,427	68,343	68,200
														70,503	—	70,276
														72,608	—	72,381

Продолжение табл. 3

Обозначение про-яжки	D×m	Сочетание полей допусков D и e	Размеры, мм										M			
			x <sub>1</sub>	x <sub>2</sub>	x <sub>3</sub>	y <sub>1</sub>	y <sub>2</sub>	y <sub>3</sub>	x <sub>0</sub>	y <sub>0</sub>	R	d <sub>p</sub>	W	на шлицевом контрольном буртике	на зубе номер W	на послед- нем калибру- ющем зубе
2403-3212; 2403-3213	65×2	H7—9H	1,241	1,745	2,258	30,880	31,695	32,439	17,061	21,671	18,305	3,666	37	68,320	68,195	68,000
												4,406	—	70,421	—	70,101
2403-3214; 2403-3215	65×2	H8—11H	1,201	1,701	2,217	34,220	34,929	17,021	24,364	18,499	3,666	37	68,450	68,324	68,130	
											4,406	—	70,543	—	70,223	
2403-3216; 2403-3217	65×2	H7—9H	1,261	1,730	2,200	33,431	34,220	17,385	24,364	18,499	3,666	34	73,612	73,396	73,274	
											4,141	—	74,857	—	74,651	
2403-3218; 2403-3219	70×2	H8—11H	1,221	1,690	2,160	34,220	34,929	17,345	24,364	18,499	3,666	34	73,612	73,528	73,406	
											4,141	—	74,984	—	74,778	
2403-3221; 2403-3222	70×2	H7—9H	1,261	1,730	2,200	33,431	34,220	17,723	24,301	18,825	3,666	34	73,628	73,386	73,229	
											4,141	—	74,880	—	74,614	
2403-3223; 2403-3224	70×2	H8—11H	1,221	1,690	2,160	34,220	34,929	17,683	24,301	18,825	3,666	34	73,628	73,520	73,362	
											4,141	—	75,008	—	74,742	
2403-3225; 2403-3226	70×2	H7—9H	1,230	1,718	2,253	35,864	36,653	18,851	25,504	20,441	3,666	31	78,401	78,310	78,188	
											4,141	—	79,757	—	79,544	
2403-3227; 2403-3228	75×2	H8—11H	1,189	1,678	2,212	35,864	36,653	18,811	25,504	20,441	3,666	31	78,530	78,439	78,317	
											4,141	—	79,881	—	79,668	
2403-3229; 2403-3231	75×2	H7—9H	1,239	1,735	2,231	35,879	36,693	19,349	25,405	20,920	3,666	35	78,420	78,303	78,127	
											4,141	—	79,786	—	79,493	
2403-3232; 2403-3233	75×2	H8—11H	1,198	1,694	2,190	35,879	36,693	19,308	25,405	20,920	3,666	35	78,551	78,434	78,258	
											4,141	—	79,912	—	79,619	
										4,773	—	81,690	—	81,397		

Размеры, мм

Обозначение профиля	D×m	Сочетание полей допусков D и e	x <sub>1</sub>	x <sub>2</sub>	x <sub>3</sub>	y <sub>1</sub>	y <sub>2</sub>	y <sub>3</sub>	x <sub>0</sub>	y <sub>0</sub>	R	d <sub>p</sub>	W	M		
														на шлицевом контрольном буртинке	на зубе номер W	на послед- нем калибру- ющем зубе
2403-3234; 2403-3235		H7—9H	1,293	1,806	2,310		39,222	39,932	20,434	26,548	22,530	3,666 4,406	33 —	83,295	83,218	83,089
														85,371	—	85,165
2403-3236; 2403-3237	80×2	H8—11H	1,252	1,765	2,268	38,433			20,393			3,666 4,405	33 —	87,486	83,345	83,216
														85,491	—	85,285
2403-3238; 2403-3239		H7—9H	1,293	1,806	2,310				20,824			3,666 4,406	33 —	87,598	83,309	83,043
														85,396	—	85,131
2403-3241; 2403-3242		H8—11H	1,252	1,765	2,268		39,233	39,953	20,783	26,472	22,903	3,666 4,406	33 —	87,522	83,338	83,171
														85,518	—	85,253
2403-3243; 2403-3244		H7—9H	1,273	1,759	2,237				21,257			3,666 4,141	34 —	87,639	88,265	88,143
														89,713	—	89,508
2403-3245; 2403-3246	85×2	H8—11H	1,232	1,719	2,196	40,935	41,726	42,439	21,217	29,182	23,184	3,666 4,141	34 —	91,498	88,396	88,274
														89,840	—	89,634
2403-3247; 2403-3248		H7—9H	1,273	1,759	2,237				21,673			3,666 4,141	34 —	91,619	88,255	88,097
														89,735	—	89,470
2403-3249; 2403-3251		H8—11H	1,232	1,719	2,196		41,737	42,460	21,633	29,102	23,584	3,666 4,141	34 —	91,530	88,387	88,229
														89,863	—	89,598
2403-3252; 2403-3253		H7—9H	1,224	1,684	2,183	43,368			21,970	31,863	23,723	3,666 4,141	35 —	93,500	93,402	93,287
														94,893	—	94,680
2403-3254; 2403-3255	90×2	H8—11H	1,184	1,644	2,143		44,161	44,949	21,930			3,666 4,141	35 —	96,713	93,537	93,422
														95,023	—	94,810
														96,838	—	96,625

Продолжение табл. 3

Обозначение протяжки	D×m	Сочетание полей допусков D и e	x <sub>1</sub>	x <sub>2</sub>	x <sub>3</sub>	y <sub>1</sub>	y <sub>2</sub>	y <sub>3</sub>	x <sub>0</sub>	y <sub>0</sub>	R	d <sub>p</sub>	W	M		
														на шлицевом контрольном буртике	на зубе номер W	на послед- нем калибру- ющем зубе
2403-3256; 2403-3257	90×2	H7-9H	1,232	1,700	2,163	43,383	44,201	44,946	22,581	31,738	24,318	3,666	36	93,522	93,396	93,230
									4,141			—	94,927	—	94,635	
2403-3258; 2403-3259		H8-11H	1,192	1,660	2,123				22,541			4,773	36	96,761	93,533	94,469
									3,666			—	93,659	—	93,367	
2403-3261; 2403-3262		H7-9H	1,231	1,710	2,225				23,569			4,141	34	95,059	—	94,767
									4,773			—	96,888	—	96,596	
2403-3263; 2403-3264	95×2	H8-11H	1,190	1,669	2,184	45,868	46,662	47,450	23,529	32,927	25,816	4,141	—	99,932	—	99,592
									4,773			—	101,603	—	101,590	
2403-3265; 2403-3266		H7-9H	1,240	1,726	2,204				24,196			3,666	35	98,453	98,336	98,160
									4,141			—	99,838	—	99,545	
2403-3267; 2403-3268		H8-11H	1,199	1,685	2,164	45,883	46,702	47,447	24,155	32,806	26,420	4,773	35	101,650	—	101,358
									3,666			—	98,587	—	98,295	
2403-3269; 2403-3271		H7-9H	1,255	1,758	2,250				25,230			4,141	—	99,968	—	99,675
									4,773			—	101,775	—	101,483	
2403-3272; 2403-3273	100×2	H8-11H	1,214	1,717	2,209	48,384	49,191	49,925	25,189	33,996	27,961	3,666	34	103,352	103,268	103,125
									4,141			—	104,712	—	104,485	
2403-3274; 2403-3275		H7-9H	1,289	1,755	2,250	48,438	49,184		25,297	33,987	28,022	4,773	31	106,495	—	106,268
									3,666			—	103,482	—	103,255	
2403-3276; 2403-3277		H8-11H	1,248	1,714	2,209	48,438	49,184		25,256			4,141	—	104,838	—	104,611
									4,773			—	106,617	—	106,390	
											3,666	31	103,349	103,268	103,101	
											4,141	—	104,709	—	104,462	
											4,773	—	106,494	—	106,246	
											3,666	31	103,479	103,398	103,231	
											4,141	—	104,836	—	104,589	
											4,773	—	106,616	—	106,369	

Обозначение проточки	D×m	Сочетание полей допусков D и e	Размеры, мм										M			
			x <sub>1</sub>	x <sub>2</sub>	x <sub>3</sub>	y <sub>1</sub>	y <sub>2</sub>	y <sub>3</sub>	x <sub>6</sub>	y <sub>0</sub>	R	d <sub>p</sub>	W	на шлицевом контрольном буртике	на зубе номер W	на последнем калибрующем зубе
2403-3278; 2403-3279		H7—9H	1,512	2,239	3,082	23,842	24,860	25,818	13,883	15,782	14,765	5,176	41	57,383	57,269	57,132
												6,212		60,098		59,847
2403-3281; 2403-3282		H8—11H	1,476	2,203	3,046	23,842	24,860	25,818	13,847	15,782	14,765	5,176	41	57,478	57,365	57,227
												6,212		60,186		59,935
2403-3283; 2403-3284	52×2,5	H7—9H	1,548	2,247	3,051	23,895	24,879	25,835	14,090	15,733	14,964	5,176	39	57,395	57,260	57,083
												6,212		60,120		59,808
2403-3285; 2403-3286		H8—11H	1,512	2,211	3,015	23,895	24,879	25,835	14,054	15,733	14,964	7,000		62,142		61,830
												5,176	39	57,492	57,356	57,179
2403-3287; 2403-3288		H7—9H	1,558	2,273	3,089	25,382	26,361	27,313	14,735	16,507	15,887	7,000		62,227		61,914
												5,176	36	60,478	60,373	60,216
2403-3289; 2403-3291	55×2,5	H8—11H	1,522	2,237	3,053	25,382	26,361	27,313	14,699	16,507	15,887	7,000		65,211		64,949
												5,176	36	60,574	60,469	60,312
2403-3292; 2403-3293		H7—9H	1,531	2,273	3,125	25,382	26,361	27,313	15,032	16,460	16,162	7,000	40	60,510	60,366	60,172
												6,212		63,282		63,020
2403-3294; 2403-3295		H8—11H	1,495	2,237	3,089	25,382	26,361	27,313	14,996	16,460	16,162	7,000		65,296		65,034
												5,176	40	60,607	60,463	60,289
2403-3296; 2403-3297		H7—9H	1,564	2,268	3,064	27,906	28,890	29,851	15,958	18,355	17,275	7,000		68,276		68,014
												5,176	37	65,538	65,433	65,276
2403-3298; 2403-3299	60×2,5	H8—11H	1,522	2,226	3,022	27,906	28,890	29,851	15,916	18,355	17,275	7,000		70,312		70,050
												6,212		65,651	65,546	65,389
											7,000		70,412		70,150	

Размеры, мм

Обозначение протяжки	D×m	Сочетание полей допусков D и e	x <sub>1</sub>	x <sub>2</sub>	x <sub>3</sub>	y <sub>1</sub>	y <sub>2</sub>	y <sub>3</sub>	x <sub>e</sub>	y <sub>0</sub>	R	d <sub>p</sub>	W	M		
														на шлифовом контрольном буртике	г.а. зубе попер W	на послед- нем калибру- ющем зубе
2403-3301; 2403-3302	60×2,5	H7—9H	1,564	2,268	3,064	27,906	28,897	29,865	16,098	18,330	17,405	5,176	37	65,548	65,428	65,250
									6,212			67,994				
2403-3303; 2403-3304		H8—11H	1,522	2,226	3,022				16,056			5,176	37	65,561	65,541	65,364
						6,212	68,398									
2403-3305; 2403-3306		H7—9H	1,562	2,254	3,032				17,156			7,000	38	70,434	70,467	70,136
						5,176	73,338									
2403-3307; 2403-3308	65×2,5	H8—11H	1,520	2,213	2,990	30,410	31,398	32,366	17,114	20,218	18,629	7,000	—	75,391	—	75,129
						5,176	70,694									
2403-3309; 2403-3311		H7—9H	1,529	2,247	3,057				17,494			5,176	43	70,612	70,452	70,275
						6,212	73,387									
2403-3312; 2403-3313		H8—11H	1,487	2,205	3,015	30,362	31,408	32,432	17,452	20,174	18,939	7,000	—	75,451	—	75,114
						5,176	70,728									
2403-3314; 2403-3315		H7—9H	1,560	2,243	3,005				18,385			5,176	38	75,616	75,504	75,354
						6,212	78,394									
2403-3316; 2403-3317	70×2,5	H8—11H	1,518	2,201	2,963	32,913	33,905	34,878	18,343	22,057	20,023	7,000	—	80,463	—	80,201
						5,176	75,732									
2403-3318; 2403-3319		H7—9H	1,580	2,250	2,997				18,510			5,176	35	75,623	75,497	75,321
						6,212	78,503									
2403-3321; 2403-3322		H8—11H	1,538	2,208	2,955	32,942	33,919	34,879	18,468	22,041	20,136	7,000	—	80,479	—	80,178
						5,176	75,739									
			6,212	78,516	80,584	80,283										

Размеры, мм

Обозначение протяжки	D×m	Сочетание полей допусков D и e	x <sub>1</sub>	x <sub>2</sub>	x <sub>3</sub>	y <sub>1</sub>	y <sub>2</sub>	y <sub>3</sub>	x <sub>0</sub>	y <sub>0</sub>	R	d <sub>p</sub>	W	M		
														на шлицевом контрольном буртике	на зубе номер W	на посад- ном калибру- ющем зубе
2403-3323; 2403-3324		H7—9H	1,558	2,233	2,981	35,416	36,411	37,389	19,533	23,949	21,321	5,176	38	86,648	80,536	80,386
									6,212	—	—	83,444	—	—	85,265	
2403-3325; 2403-3326		H8—11H	1,516	2,191	2,940	35,396	36,396	37,380	19,492			5,176	38	80,766	80,654	80,504
									6,212	—	—	83,554	—	—	85,370	
2403-3327; 2403-3328	75×2,5	H7—9H	1,545	2,215	2,958	37,918	38,915	39,898	19,759	23,920	21,528	7,000	37	80,668	80,524	80,349
									6,212	—	—	83,474	—	—	85,244	
2403-3329; 2403-3331		H8—11H	1,503	2,173	2,916	37,918	38,915	39,898	19,718			5,176	38	80,786	80,642	80,467
									6,212	—	—	83,585	—	—	88,227	
2403-3332; 2403-3333		H7—9H	1,556	2,224	2,961	37,918	38,915	39,898	20,734			5,176	38	85,678	85,566	85,416
									6,212	—	—	88,489	—	—	90,323	
2403-3334; 2403-3335		H8—11H	1,515	2,183	2,920	37,918	38,915	39,898	20,693	25,801	22,685	7,000	—	90,585	—	90,430
									5,176	38	85,796	85,684	85,534			
2403-3336; 2403-3337	80×2,5	H7—9H	1,576	2,231	2,953	37,947	38,930	39,899	20,916			6,212	—	88,503	—	88,202
									7,000	—	—	90,603	—	—	90,302	
2403-3338; 2403-3339		H8—11H	1,534	2,190	2,912	37,947	38,930	39,899	20,874	25,757	22,861	5,176	36	85,804	85,669	85,503
									6,212	—	—	88,616	—	—	88,314	
2403-3341 2403-3342		H7—9H	1,555	2,216	2,943	40,420	41,420	42,406	21,904			5,176	39	90,741	90,622	90,479
									6,212	—	—	93,566	—	—	93,304	
2403-3343; 2403-3344	85×2,5	H8—11H	1,514	2,175	2,902	40,420	41,420	42,406	21,862	27,674	24,021	7,000	—	95,672	—	95,410
									5,176	39	90,860	90,741	90,598			
											6,212	—	93,679	—	93,417	
											7,000	—	95,781	—	95,519	

Обозначение протяжки	D×m	Сочетание полей допусков D и e	x <sub>1</sub>	x <sub>2</sub>	x <sub>3</sub>	y <sub>1</sub>	y <sub>2</sub>	y <sub>3</sub>	x <sub>0</sub>	y <sub>0</sub>	R	d <sub>p</sub>	W	M		
														на шлицевой контрольной буртилке	на зубе номер W	на послед- нем калибру- ющем зубе
2403-3345; 2403-3346	85×2,5	H7—9H	1,574	2,224	2,935	40,449	41,434	42,406	22,128	27,605	24,237	5,176	36	90,712	90,577	90,411
												6,212	—	93,546	—	93,244
													7,000	—	95,658	—
2403-3347; 2403-3348		H8—11H	1,533	2,182	2,894				22,087			5,176	36	90,833	90,698	90,531
												6,212	—	93,659	—	93,358
												7,000	—	95,767	—	95,465
2403-3349; 2403-3351		H7—9H	1,554	2,210	2,927				23,460			4,773	37	94,604	94,499	94,342
												5,454	—	96,498	—	96,236
												6,518	—	99,397	—	99,135
2403-3352; 2403-3353		H8—11H	1,513	2,168	2,886	42,922	43,923		23,418	29,291	25,800	4,773	37	94,728	94,623	94,466
												5,454	—	96,617	—	96,355
												6,518	—	99,510	—	99,248
2403-3354; 2403-3355	90×2,5	H7—9H	1,573	2,217	2,920			44,913	23,503			4,773	35	94,611	94,485	94,310
												5,454	—	96,509	—	96,207
												6,518	—	99,414	—	99,113
2403-3356; 2403-3357		H8—11H	1,532	2,175	2,878	42,951	43,938		23,462	29,348	25,807	4,773	35	94,736	94,610	94,434
												5,454	—	96,629	—	96,327
												6,518	—	99,528	—	99,226
2403-3358; 2403-3359		H7—9H	1,553	2,204	2,913				24,278			4,773	37	99,624	99,519	99,362
												5,454	—	101,525	—	101,263
												6,518	—	104,436	—	104,174
2403-3361; 2403-3362	95×2,5	H8—11H	1,512	2,163	2,872	45,423	46,427	47,418	24,237	31,389	26,710	4,773	37	99,748	99,643	99,486
												5,454	—	101,644	—	101,382
												6,518	—	104,549	—	104,287
2403-3363; 2403-3364		H7—9H	1,558	2,202	2,900				25,619			4,773	39	104,646	104,534	104,370
												5,454	—	106,556	—	106,280
												6,518	—	109,484	—	109,208
2403-3365; 2403-3366	100×2,5	H8—11H	1,517	2,161	2,859	47,935	48,938	49,931	25,578	33,203	28,213	4,773	39	104,771	104,659	104,495
												5,454	—	106,678	—	106,402
												6,518	—	109,599	—	109,323



Продолжение табл. 3

Размеры мм

Обозначение протяжки	D×m	Сочетание полей допусков D и e	x <sub>1</sub>	x <sub>2</sub>	x <sub>3</sub>	y <sub>1</sub>	y <sub>2</sub>	y <sub>3</sub>	x <sub>0</sub>	y <sub>0</sub>	R	d <sub>p</sub>	W	M		
														на шлицевом контрольном буртике	на зубе номер W	на последнем кабрирующем зубе
2403-3367; 2403-3368	105×2,5	H7—9H	1,557	2,228	2,911	50,436	51,491	52,475	26,987	35,017	29,739	4,773	41	109,664	109,545	109,374
													5,454	—	111,295	
2403-3369; 2403-3371		H8—11H	1,516	2,187	2,870				26,946			4,773	41	109,791	109,672	109,501
													5,454	—	111,707	—
2403-3372		H7—9H	1,551	2,218	2,895				28,165			4,773	41	114,695	114,576	114,405
													5,454	—	116,622	—
2403-3373	110×2,5					52,937	53,994	54,979		36,885	31,080	6,518	—	119,577	—	119,287
													4,773	41	114,839	114,720
2403-3374 2403-3375		H8—11H	1,505	2,172	2,849				28,119			5,454	—	116,761	—	116,471
													6,518	—	119,709	—
2403-3376 2403-3377	120×2,5	H7—9H	1,550	2,180	2,855				30,280			4,773	40	124,713	124,594	124,437
													5,454	—	126,648	—
						57,939	58,947	59,947		40,689	33,511	6,518	—	129,617	—	129,341
									30,234			4,773	40	124,858	124,739	124,582
												5,454	—	126,788	—	126,512
												6,518	—	129,750	—	129,475

Примечания:

1. Число черновых круглых зубьев: 4, чистовых и калибрующих зубьев: круглых — 5, шлицевых — 10.
2. C (см. табл. 1) — величина подъема заднего центра на длине L<sub>1</sub> при шлифовании фасонным кругом боковых поверхностей фасонных и шлицевых зубьев.
3. Полный размер фаски F — на калибрующих зубьях.
4. Размер b относится к последнему фасочному зубу.
5. Размеры профиля (глубина и радиусы) зубьев с шагом t<sub>2</sub> одинаковы с размерами профиля зубьев с шагом t. Для контроля профиля соответствуют ГОСТ 2475.
6. Диаметры проволок и роликов d<sub>p</sub> (см. табл. 3 и 5) для контроля профиля соответствуют ГОСТ 2475.
7. После контроля профиля зубьев протяжки контрольный буртик шлифовать до диаметра первого шлицевого зуба. При этом допускается увеличение ширины задней поверхности этого зуба.
8. Размеры M (см. табл. 3) относятся к протяжкам с профилем зубьев, выполненным по заменяющей дуге окружности.
9. Допускается выполнение резьбы протяжки без резьбовой канавки с соответствующим увеличением ширины центрирующего пояска хвостовика.

## Размеры, мм

Обозначение протяжки	2403-3101 2403-3102 2403-3103 2403-3106			2403-3103 2403-3104 2403-3107 2403-3108			2403-3109 2403-3111 2403-3114 2403-3115			2403-3112 2403-3113 2403-3116 2403-3117			2403-3118 2403-3119		2403-3121 2403-3122		2403-3123 2403-3124		2403-3125 2403-3126		2403-3127 2403-3128		2403-3129 2403-3131		2403-3132 2403-3133		2403-3134 2403-3135	
	Н7—9Н			Н8—11Н			Н7—9Н			Н8—11Н			Н7—9Н		Н8—11Н		Н7—9Н		Н8—11Н		Н7—9Н		Н8—11Н		Н7—9Н		Н8—11Н	
Сопоставление полей доку- ментов D и e	50×1,5			50×1,5			52×1,5			52×1,5			55×1,5		55×1,5		55×1,5		55×1,5		55×1,5		55×1,5		55×1,5		55×1,5	
	D×m			D×m			D×m			D×m			D×m		D×m		D×m		D×m		D×m		D×m		D×m		D×m	
Фасочных	1	46,500	46,500	46,500	46,500	46,500	48,500	48,500	48,500	48,500	48,500	48,500	51,400	51,400	51,400	51,400	51,400	51,400	51,400	51,400	51,400	51,400	56,400	56,400	56,400	56,400	56,400	56,400
	2	46,610	46,610	46,610	46,610	46,610	48,600	48,600	48,600	48,600	48,600	48,600	51,550	51,550	51,550	51,550	51,550	51,550	51,550	51,550	51,550	51,550	56,510	56,510	56,510	56,510	56,510	56,510
	3	46,720	46,720	46,720	46,720	46,720	48,700	48,700	48,700	48,700	48,700	48,700	51,700	51,700	51,700	51,700	51,700	51,700	51,700	51,700	51,700	51,700	56,620	56,620	56,620	56,620	56,620	56,620
	4	46,830	46,830	46,830	46,830	46,830	48,800	48,800	48,800	48,800	48,800	48,800	51,850	51,850	51,850	51,850	51,850	51,850	51,850	51,850	51,850	51,850	56,730	56,730	56,730	56,730	56,730	56,730
	5	46,940	46,940	46,940	46,940	46,940	48,900	48,900	48,900	48,900	48,900	48,900	52,000	52,000	52,000	52,000	52,000	52,000	52,000	52,000	52,000	52,000	56,840	56,840	56,840	56,840	56,840	56,840
	6	47,050	47,050	47,050	47,050	47,050	49,000	49,000	49,000	49,000	49,000	49,000	52,150	52,150	52,150	52,150	52,150	52,150	52,150	52,150	52,150	52,150	56,950	56,950	56,950	56,950	56,950	56,950
	7	47,160	47,160	47,160	47,160	47,160	49,100	49,100	49,100	49,100	49,100	49,100	52,300	52,300	52,300	52,300	52,300	52,300	52,300	52,300	52,300	52,300	57,060	57,060	57,060	57,060	57,060	57,060
	8	47,270	47,270	47,270	47,270	47,270	49,200	49,200	49,200	49,200	49,200	49,200	52,450	52,450	52,450	52,450	52,450	52,450	52,450	52,450	52,450	52,450	57,170	57,170	57,170	57,170	57,170	57,170
	9	47,380	47,380	47,380	47,380	47,380	49,300	49,300	49,300	49,300	49,300	49,300	52,600	52,600	52,600	52,600	52,600	52,600	52,600	52,600	52,600	52,600	57,280	57,280	57,280	57,280	57,280	57,280
	10	47,490	47,490	47,490	47,490	47,490	49,400	49,400	49,400	49,400	49,400	49,400	52,750	52,750	52,750	52,750	52,750	52,750	52,750	52,750	52,750	52,750	57,390	57,390	57,390	57,390	57,390	57,390
	11	47,600	47,600	47,600	47,600	47,600	49,500	49,500	49,500	49,500	49,500	49,500	51,610	51,610	51,610	51,610	51,610	51,610	51,610	51,610	51,610	51,610	57,500	57,500	57,500	57,500	57,500	57,500
	12	47,710	47,710	47,710	47,710	47,710	49,600	49,600	49,600	49,600	49,600	49,600	51,760	51,760	51,760	51,760	51,760	51,760	51,760	51,760	51,760	51,760	57,610	57,610	57,610	57,610	57,610	57,610
13	46,720	46,720	46,720	46,720	46,720	49,700	49,700	49,700	49,700	49,700	49,700	51,910	51,910	51,910	51,910	51,910	51,910	51,910	51,910	51,910	51,910	57,720	57,720	57,720	57,720	57,720	57,720	
14	46,830	46,830	46,830	46,830	46,830	49,800	49,800	49,800	49,800	49,800	49,800	52,060	52,060	52,060	52,060	52,060	52,060	52,060	52,060	52,060	52,060	57,830	57,830	57,830	57,830	57,830	57,830	
15	46,940	46,940	46,940	46,940	46,940	49,900	49,900	49,900	49,900	49,900	49,900	52,130	52,130	52,130	52,130	52,130	52,130	52,130	52,130	52,130	52,130	57,940	57,940	57,940	57,940	57,940	57,940	
16	47,050	47,050	47,050	47,050	47,050	50,000	50,000	50,000	50,000	50,000	50,000	52,280	52,280	52,280	52,280	52,280	52,280	52,280	52,280	52,280	52,280	58,050	58,050	58,050	58,050	58,050	58,050	
17	47,110	47,110	47,110	47,110	47,110	50,050	50,050	50,050	50,050	50,050	50,050	52,340	52,340	52,340	52,340	52,340	52,340	52,340	52,340	52,340	52,340	58,110	58,110	58,110	58,110	58,110	58,110	
18	47,140	47,140	47,140	47,140	47,140	50,100	50,100	50,100	50,100	50,100	50,100	52,390	52,390	52,390	52,390	52,390	52,390	52,390	52,390	52,390	52,390	58,160	58,160	58,160	58,160	58,160	58,160	
19	47,140	47,140	47,140	47,140	47,140	50,140	50,140	50,140	50,140	50,140	50,140	52,440	52,440	52,440	52,440	52,440	52,440	52,440	52,440	52,440	52,440	58,210	58,210	58,210	58,210	58,210	58,210	
20	47,140	47,140	47,140	47,140	47,140	50,140	50,140	50,140	50,140	50,140	50,140	52,490	52,490	52,490	52,490	52,490	52,490	52,490	52,490	52,490	52,490	58,260	58,260	58,260	58,260	58,260	58,260	
21	47,140	47,140	47,140	47,140	47,140	50,140	50,140	50,140	50,140	50,140	50,140	52,540	52,540	52,540	52,540	52,540	52,540	52,540	52,540	52,540	52,540	58,310	58,310	58,310	58,310	58,310	58,310	
22	47,680	47,680	47,680	47,680	47,680	50,680	50,680	50,680	50,680	50,680	50,680	53,020	53,020	53,020	53,020	53,020	53,020	53,020	53,020	53,020	53,020	58,760	58,760	58,760	58,760	58,760	58,760	
23	47,790	47,790	47,790	47,790	47,790	50,790	50,790	50,790	50,790	50,790	50,790	53,170	53,170	53,170	53,170	53,170	53,170	53,170	53,170	53,170	53,170	58,810	58,810	58,810	58,810	58,810	58,810	
24	47,900	47,900	47,900	47,900	47,900	50,900	50,900	50,900	50,900	50,900	50,900	53,320	53,320	53,320	53,320	53,320	53,320	53,320	53,320	53,320	53,320	58,860	58,860	58,860	58,860	58,860	58,860	
25	48,010	48,010	48,010	48,010	48,010	51,010	51,010	51,010	51,010	51,010	51,010	53,470	53,470	53,470	53,470	53,470	53,470	53,470	53,470	53,470	53,470	58,910	58,910	58,910	58,910	58,910	58,910	
26	48,120	48,120	48,120	48,120	48,120	51,120	51,120	51,120	51,120	51,120	51,120	53,620	53,620	53,620	53,620	53,620	53,620	53,620	53,620	53,620	53,620	58,960	58,960	58,960	58,960	58,960	58,960	
27	48,230	48,230	48,230	48,230	48,230	51,230	51,230	51,230	51,230	51,230	51,230	53,770	53,770	53,770	53,770	53,770	53,770	53,770	53,770	53,770	53,770	59,010	59,010	59,010	59,010	59,010	59,010	
28	48,340	48,340	48,340	48,340	48,340	51,340	51,340	51,340	51,340	51,340	51,340	53,920	53,920	53,920	53,920	53,920	53,920	53,920	53,920	53,920	53,920	59,060	59,060	59,060	59,060	59,060	59,060	
29	48,450	48,450	48,450	48,450	48,450	51,450	51,450	51,450	51,450	51,450	51,450	54,070	54,070	54,070	54,070	54,070	54,070	54,070	54,070	54,070	54,070	59,110	59,110	59,110	59,110	59,110	59,110	
30	48,560	48,560	48,560	48,560	48,560	51,560	51,560	51,560	51,560	51,560	51,560	54,220	54,220	54,220	54,220	54,220	54,220	54,220	54,220	54,220	54,220	59,160	59,160	59,160	59,160	59,160	59,160	

Номера и диаметры D, зубьев





Продолжение табл. 4

Размеры, мм

Обозначение прокладки	Н7—9Н		Н8—11Н		Н7—9Н		Н8—11Н		Н7—9Н		Н8—11Н		Н7—9Н		Н8—11Н					
	2403-3136 2403-3137		2403-3138 2403-3139		2403-3141 2403-3142		2403-3143 2403-3144		2403-3145 2403-3146 2403-3149 2403-3151		2403-3147 2403-3148 2403-3149 2403-3153		2403-3154 2403-3155		2403-3156 2403-3157		2403-3158 2403-3159		2403-3163 2403-3164 2403-3167 2403-3171	
	65×1,5		65×1,5		65×1,5		65×1,5		70 1,5		70 1,5		75, 1,5		75, 1,5		80, 1,5		80, 1,5	
31	63,970	63,970	63,970	63,970	63,570	63,570	63,570	63,570	63,970	63,970	68,970	73,970	73,970	73,570	73,570	78,970	78,970	78,970	78,970	78,970
32	64,100	64,100	64,100	64,100	63,680	63,680	63,680	63,680	63,970	63,970	63,100	74,100	74,100	73,680	73,680	79,100	79,100	79,100	79,100	79,100
33	64,230	64,230	64,230	64,230	63,790	63,790	63,790	63,790	63,970	63,970	69,230	74,230	74,230	73,790	73,790	79,230	79,230	79,230	79,230	79,230
34	63,360	64,360	64,360	64,360	63,900	63,900	63,900	63,900	63,970	63,970	69,360	74,360	74,360	73,900	73,900	79,360	79,360	79,360	79,360	79,360
35	64,490	64,490	64,490	64,490	64,010	64,010	64,010	64,010	63,970	63,970	69,490	74,490	74,490	74,010	74,010	79,490	79,490	79,490	79,490	79,490
36	64,620	64,620	64,620	64,620	64,120	64,120	64,120	64,120	69,620	69,620	69,620	74,620	74,620	74,120	74,120	79,620	79,620	79,620	79,620	79,620
37	64,750	64,750	64,750	64,750	64,230	64,230	64,230	64,230	69,750	69,750	69,750	74,750	74,750	74,230	74,230	79,750	79,750	79,750	79,750	79,750
38	64,880	64,880	64,880	64,880	64,340	64,340	64,340	64,340	69,880	69,880	69,880	74,880	74,880	74,340	74,340	79,880	79,880	79,880	79,880	79,880
39	64,940	64,940	64,940	64,940	64,450	64,450	64,450	64,450	69,940	69,940	69,940	74,940	74,940	74,450	74,450	79,940	79,940	79,940	79,940	79,940
40	64,970	64,970	64,970	64,970	64,560	64,560	64,560	64,560	69,970	69,970	69,970	74,970	74,970	74,560	74,560	79,970	79,970	79,970	79,970	79,970
41	64,990	65,000	65,000	65,000	64,670	64,670	64,670	64,670	69,990	70,000	70,000	75,000	75,000	74,670	74,670	80,000	80,000	80,000	80,000	80,000
42	65,010	65,025	65,025	65,025	64,780	64,780	64,780	64,780	70,010	70,025	70,025	75,025	75,025	74,780	74,780	80,025	80,025	80,025	80,025	80,025
43	65,030	65,046	65,046	65,046	64,890	64,890	64,890	64,890	70,030	70,046	70,046	75,046	75,046	74,890	74,890	80,046	80,046	80,046	80,046	80,046
44					64,940	64,940	64,940	64,940						74,940	74,940					
45					64,970	64,970	64,970	64,970						74,970	74,970					
46	65,030	65,046	65,046	65,046	64,990	64,990	64,990	64,990	70,030	70,046	70,046	75,046	75,046	74,990	74,990	80,046	80,046	80,046	80,046	80,046
47					65,010	65,010	65,010	65,010						75,010	75,010					
48					65,030	65,030	65,030	65,030						75,030	75,030					
49																				
50					65,030	65,030	65,030	65,030						75,030	75,030					
51					65,046	65,046	65,046	65,046						75,046	75,046					
52																				
53																				
54																				

Номера и диаметры D<sub>2</sub> зубьев

ШЛИЦЕВЫХ

ЧЕРНОВЫХ И ПЕРЕХОДНЫХ

ЧИСТОВЫХ

КАЛИБРУЮЩИХ



Продолжение табл. 4

Размеры, мм

Обозначение протяжки	50×2		52×2		55×2		60×2	
	Н7—9Н	Н8—11Н	Н7—9Н	Н8—11Н	Н7—9Н	Н8—11Н	Н7—9Н	Н8—11Н
2403-3172 2403-3173	47,870	47,870	49,870	49,870	53,170	53,170	58,170	57,770
2403-3174 2403-3175	47,990	47,990	49,990	49,990	53,310	53,310	58,310	57,890
2403-3176 2403-3177	48,110	48,330	50,110	50,110	53,450	53,450	58,450	58,010
2403-3178 2403-3179	48,230	48,460	50,230	50,230	53,590	53,590	58,590	58,130
2403-3180 2403-3181	48,350	48,590	50,350	50,350	53,730	53,730	58,730	58,250
2403-3182 2403-3183	48,470	48,720	50,470	50,470	53,870	53,870	58,870	58,370
2403-3184 2403-3185	48,590	48,850	50,590	50,590	54,010	54,010	59,010	58,490
2403-3186 2403-3187	48,710	48,980	50,710	50,710	54,150	54,150	59,150	58,610
2403-3188 2403-3189	48,830	49,110	50,830	50,830	54,290	54,290	59,290	58,730
2403-3190 2403-3191	48,950	49,240	50,950	50,950	54,430	54,430	59,430	58,850
2403-3192 2403-3193	49,070	49,370	51,070	51,070	54,570	54,570	59,570	58,970
2403-3194 2403-3195	49,190	49,500	51,190	51,190	54,710	54,710	59,710	59,090
2403-3196 2403-3197	49,310	49,630	51,310	51,310	54,850	54,850	59,850	59,210
2403-3198 2403-3199	49,430	49,760	51,430	51,430	54,990	54,990	59,990	59,330
2403-3200 2403-3201	49,550	49,870	51,550	51,550	55,130	55,130	60,130	59,450
2403-3202 2403-3203	49,670	49,940	51,670	51,670	55,270	55,270	60,270	59,570
2403-3204 2403-3205	49,790	49,970	51,790	51,790	55,410	55,410	60,410	59,690
2403-3206 2403-3207	49,880	50,000	51,880	51,880	55,550	55,550	60,550	59,810
2403-3208 2403-3209	49,940	50,025	51,940	51,940	55,690	55,690	60,690	59,930
2403-3210 2403-3211	49,970	50,039	51,970	51,970	55,830	55,830	60,830	60,050
2403-3212 2403-3213	49,990	50,046	51,990	51,990	55,970	55,970	60,970	60,170
2403-3214 2403-3215	50,010	50,046	52,010	52,010	56,110	56,110	61,110	60,290
2403-3216 2403-3217	50,025	50,046	52,025	52,025	56,250	56,250	61,250	60,410
2403-3218 2403-3219	50,039	50,046	52,039	52,039	56,390	56,390	61,390	60,530
2403-3220 2403-3221	50,046	50,046	52,046	52,046	56,530	56,530	61,530	60,650
2403-3222 2403-3223	50,046	50,046	52,046	52,046	56,670	56,670	61,670	60,770
2403-3224 2403-3225	50,046	50,046	52,046	52,046	56,810	56,810	61,810	60,890
2403-3226 2403-3227	50,046	50,046	52,046	52,046	56,950	56,950	61,950	61,010
2403-3228 2403-3229	50,046	50,046	52,046	52,046	57,090	57,090	62,090	61,130
2403-3230 2403-3231	50,046	50,046	52,046	52,046	57,230	57,230	62,230	61,250
2403-3232 2403-3233	50,046	50,046	52,046	52,046	57,370	57,370	62,370	61,370
2403-3234 2403-3235	50,046	50,046	52,046	52,046	57,510	57,510	62,510	61,490
2403-3236 2403-3237	50,046	50,046	52,046	52,046	57,650	57,650	62,650	61,610
2403-3238 2403-3239	50,046	50,046	52,046	52,046	57,790	57,790	62,790	61,730
2403-3240 2403-3241	50,046	50,046	52,046	52,046	57,930	57,930	62,930	61,850
2403-3242 2403-3243	50,046	50,046	52,046	52,046	58,070	58,070	63,070	61,970
2403-3244 2403-3245	50,046	50,046	52,046	52,046	58,210	58,210	63,210	62,090
2403-3246 2403-3247	50,046	50,046	52,046	52,046	58,350	58,350	63,350	62,210
2403-3248 2403-3249	50,046	50,046	52,046	52,046	58,490	58,490	63,490	62,330
2403-3250 2403-3251	50,046	50,046	52,046	52,046	58,630	58,630	63,630	62,450
2403-3252 2403-3253	50,046	50,046	52,046	52,046	58,770	58,770	63,770	62,570
2403-3254 2403-3255	50,046	50,046	52,046	52,046	58,910	58,910	63,910	62,690
2403-3256 2403-3257	50,046	50,046	52,046	52,046	59,050	59,050	64,050	62,810
2403-3258 2403-3259	50,046	50,046	52,046	52,046	59,190	59,190	64,190	62,930
2403-3260 2403-3261	50,046	50,046	52,046	52,046	59,330	59,330	64,330	63,050
2403-3262 2403-3263	50,046	50,046	52,046	52,046	59,470	59,470	64,470	63,170
2403-3264 2403-3265	50,046	50,046	52,046	52,046	59,610	59,610	64,610	63,290
2403-3266 2403-3267	50,046	50,046	52,046	52,046	59,750	59,750	64,750	63,410
2403-3268 2403-3269	50,046	50,046	52,046	52,046	59,890	59,890	64,890	63,530
2403-3270 2403-3271	50,046	50,046	52,046	52,046	60,030	60,030	65,030	63,650
2403-3272 2403-3273	50,046	50,046	52,046	52,046	60,170	60,170	65,170	63,770
2403-3274 2403-3275	50,046	50,046	52,046	52,046	60,310	60,310	65,310	63,890
2403-3276 2403-3277	50,046	50,046	52,046	52,046	60,450	60,450	65,450	64,010
2403-3278 2403-3279	50,046	50,046	52,046	52,046	60,590	60,590	65,590	64,130
2403-3280 2403-3281	50,046	50,046	52,046	52,046	60,730	60,730	65,730	64,250
2403-3282 2403-3283	50,046	50,046	52,046	52,046	60,870	60,870	65,870	64,370
2403-3284 2403-3285	50,046	50,046	52,046	52,046	61,010	61,010	66,010	64,490
2403-3286 2403-3287	50,046	50,046	52,046	52,046	61,150	61,150	66,150	64,610
2403-3288 2403-3289	50,046	50,046	52,046	52,046	61,290	61,290	66,290	64,730
2403-3290 2403-3291	50,046	50,046	52,046	52,046	61,430	61,430	66,430	64,850
2403-3292 2403-3293	50,046	50,046	52,046	52,046	61,570	61,570	66,570	64,970
2403-3294 2403-3295	50,046	50,046	52,046	52,046	61,710	61,710	66,710	65,090
2403-3296 2403-3297	50,046	50,046	52,046	52,046	61,850	61,850	66,850	65,210
2403-3298 2403-3299	50,046	50,046	52,046	52,046	61,990	61,990	66,990	65,330
2403-3300 2403-3301	50,046	50,046	52,046	52,046	62,130	62,130	67,130	65,450
2403-3302 2403-3303	50,046	50,046	52,046	52,046	62,270	62,270	67,270	65,570
2403-3304 2403-3305	50,046	50,046	52,046	52,046	62,410	62,410	67,410	65,690
2403-3306 2403-3307	50,046	50,046	52,046	52,046	62,550	62,550	67,550	65,810
2403-3308 2403-3309	50,046	50,046	52,046	52,046	62,690	62,690	67,690	65,930
2403-3310 2403-3311	50,046	50,046	52,046	52,046	62,830	62,830	67,830	66,050
2403-3312 2403-3313	50,046	50,046	52,046	52,046	62,970	62,970	67,970	66,170
2403-3314 2403-3315	50,046	50,046	52,046	52,046	63,110	63,110	68,110	66,290
2403-3316 2403-3317	50,046	50,046	52,046	52,046	63,250	63,250	68,250	66,410
2403-3318 2403-3319	50,046	50,046	52,046	52,046	63,390	63,390	68,390	66,530
2403-3320 2403-3321	50,046	50,046	52,046	52,046	63,530	63,530	68,530	66,650
2403-3322 2403-3323	50,046	50,046	52,046	52,046	63,670	63,670	68,670	66,770
2403-3324 2403-3325	50,046	50,046	52,046	52,046	63,810	63,810	68,810	66,890
2403-3326 2403-3327	50,046	50,046	52,046	52,046	63,950	63,950	68,950	67,010
2403-3328 2403-3329	50,046	50,046	52,046	52,046	64,090	64,090	69,090	67,130
2403-3330 2403-3331	50,046	50,046	52,046	52,046	64,230	64,230	69,230	67,250
2403-3332 2403-3333	50,046	50,046	52,046	52,046	64,370	64,370	69,370	67,370
2403-3334 2403-3335	50,046	50,046	52,046	52,046	64,510	64,510	69,510	67,490
2403-3336 2403-3337	50,046	50,046	52,046	52,046	64,650	64,650	69,650	67,610
2403-3338 2403-3339	50,046	50,046	52,046	52,046	64,790	64,790	69,790	67,730
2403-3340 2403-3341	50,046	50,046	52,046	52,046	64,930	64,930	69,930	67,850
2403-3342 2403-3343	50,046	50,046	52,046	52,046	65,070	65,070	70,070	67,970
2403-3344 2403-3345	50,046	50,046	52,046	52,046	65,210	65,210	70,210	68,090
2403-3346 2403-3347	50,046	50,046	52,046	52,046	65,350	65,350	70,350	68,210
2403-3348 2403-3349	50,046	50,046	52,046	52,046	65,490	65,490	70,490	68,330
2403-3350 2403-3351	50,046	50,046	52,046	52,046	65,630	65,630	70,630	68,450
2403-3352 2403-3353	50,046	50,046	52,046	52,046	65,770	65,770	70,770	68,570
2403-3354 2403-3355	50,046	50,046	52,046	52,046	65,910	65,910	70,910	68,690
2403-3356 2403-3357	50,046	50,046	52,046	52,046	66,050	66,050	71,050	68,810
2403-3358 2403-3								

Продолжение табл. 4  
Размеры, мм

Обозначение про-яжки	2403-3207 2403-3208		2403-3209 2403-3211		2403-3212 2403-3213		2403-3214 2403-3215		2403-3216 2403-3217 2403-3221 2403-3222		2403-3218 2403-3219 2403-3223 2403-3224		2403-3225 2403-3226		2403-3227 2403-3228		2403-3229 2403-3231		2403-3232 2403-3238 2403-3241 2403-3242			
	H7-9H		H8-11H		H7-9H		H8-11H		H7-9H		H8-11H		H7-9H		H8-11H		H7-9H		H3-11H		H3-11H	
Соединение полых допусков D и e	63x2		63x2		63x2		63x2		70x2		70x2		75x2		75x2		75x2		75x2		80x2	
	D	e	D	e	D	e	D	e	D	e	D	e	D	e	D	e	D	e	D	e	D	e
Фасочных	1	60,400	60,400	60,400	60,400	60,400	60,400	60,400	65,400	65,400	65,400	65,400	70,400	70,400	70,400	70,400	70,400	70,400	70,400	75,400	75,400	75,400
	2	60,530	60,530	60,530	60,520	60,520	60,520	60,520	65,540	65,540	65,540	65,540	70,540	70,540	70,540	70,530	70,530	70,530	70,530	75,540	75,540	75,540
	3	60,660	60,660	60,660	60,640	60,640	60,640	60,640	65,680	65,680	65,680	65,680	70,680	70,680	70,680	70,660	70,660	70,660	70,660	75,680	75,680	75,680
	4	60,790	60,790	60,790	60,760	60,760	60,760	60,760	65,820	65,820	65,820	65,820	70,820	70,820	70,820	70,790	70,790	70,790	70,790	75,820	75,820	75,820
	5	60,920	60,920	60,920	60,880	60,880	60,880	60,880	65,960	65,960	65,960	65,960	70,960	70,960	70,960	70,920	70,920	70,920	70,920	75,960	75,960	75,960
	6	61,050	61,050	61,050	61,000	61,000	61,000	61,000	66,100	66,100	66,100	66,100	71,100	71,100	71,100	71,050	71,050	71,050	71,050	76,100	76,100	76,100
	7	61,180	61,180	61,180	61,120	61,120	61,120	61,120	66,240	66,240	66,240	66,240	71,240	71,240	71,240	71,180	71,180	71,180	71,180	76,240	76,240	76,240
	8	61,310	61,310	61,310	61,240	61,240	61,240	61,240	66,380	66,380	66,380	66,380	71,380	71,380	71,380	71,310	71,310	71,310	71,310	76,380	76,380	76,380
	9	61,440	61,440	61,440	61,360	61,360	61,360	61,360	66,520	66,520	66,520	66,520	71,520	71,520	71,520	71,440	71,440	71,440	71,440	76,520	76,520	76,520
	10	61,570	61,570	61,570	61,480	61,480	61,480	61,480	66,660	66,660	66,660	66,660	71,660	71,660	71,660	71,570	71,570	71,570	71,570	76,660	76,660	76,660
	11	61,700	61,700	61,700	61,600	61,600	61,600	61,600	66,800	66,800	66,800	66,800	71,800	71,800	71,800	71,700	71,700	71,700	71,700	76,800	76,800	76,800
	12	61,830	61,830	61,830	61,720	61,720	61,720	61,720	66,940	66,940	66,940	66,940	70,640	70,640	70,640	71,830	71,830	71,830	71,830	76,940	76,940	76,940
	13	60,670	60,670	60,670	61,840	61,840	61,840	61,840	65,640	65,640	65,640	65,640	70,780	70,780	70,780	70,670	70,670	70,670	70,670	75,640	75,640	75,640
	14	60,800	60,800	60,800	60,700	60,700	60,700	60,700	65,780	65,780	65,780	65,780	70,920	70,920	70,920	70,800	70,800	70,800	70,800	75,780	75,780	75,780
	15	60,930	60,930	60,930	60,820	60,820	60,820	60,820	65,920	65,920	65,920	65,920	71,060	71,060	71,060	70,930	70,930	70,930	70,930	75,920	75,920	75,920
	16	61,060	61,060	61,060	60,940	60,940	60,940	60,940	66,060	66,060	66,060	66,060	71,130	71,130	71,130	71,060	71,060	71,060	71,060	76,060	76,060	76,060
17	61,130	61,130	61,130	61,060	61,060	61,060	61,060	66,130	66,130	66,130	66,130	71,160	71,160	71,160	71,130	71,130	71,130	71,130	76,130	76,130	76,130	
18	61,160	61,160	61,160	61,130	61,130	61,130	61,130	66,160	66,160	66,160	66,160	71,160	71,160	71,160	71,160	71,160	71,160	71,160	76,160	76,160	76,160	
19	61,160	61,160	61,160	61,160	61,160	61,160	61,160	66,160	66,160	66,160	66,160	71,160	71,160	71,160	71,160	71,160	71,160	71,160	76,160	76,160	76,160	
20	61,160	61,160	61,160	61,160	61,160	61,160	61,160	66,160	66,160	66,160	66,160	71,160	71,160	71,160	71,160	71,160	71,160	71,160	76,160	76,160	76,160	
21	61,160	61,160	61,160	61,160	61,160	61,160	61,160	66,160	66,160	66,160	66,160	71,160	71,160	71,160	71,160	71,160	71,160	71,160	76,160	76,160	76,160	
22	61,800	61,800	61,800	61,800	61,800	61,800	61,800	66,910	66,910	66,910	66,910	71,910	71,910	71,910	71,800	71,800	71,800	71,800	76,910	76,910	76,910	
23	61,930	61,930	61,930	61,930	61,930	61,930	61,930	67,050	67,050	67,050	67,050	72,050	72,050	72,050	71,930	71,930	71,930	71,930	77,050	77,050	77,050	
24	62,060	62,060	62,060	62,060	62,060	62,060	62,060	67,190	67,190	67,190	67,190	72,190	72,190	72,190	72,060	72,060	72,060	72,060	77,190	77,190	77,190	
25	62,190	62,190	62,190	62,190	62,190	62,190	62,190	67,330	67,330	67,330	67,330	72,330	72,330	72,330	72,190	72,190	72,190	72,190	77,330	77,330	77,330	
26	62,320	62,320	62,320	62,320	62,320	62,320	62,320	67,470	67,470	67,470	67,470	72,470	72,470	72,470	72,320	72,320	72,320	72,320	77,470	77,470	77,470	
27	62,450	62,450	62,450	62,450	62,450	62,450	62,450	67,610	67,610	67,610	67,610	72,610	72,610	72,610	72,450	72,450	72,450	72,450	77,610	77,610	77,610	
28	62,580	62,580	62,580	62,580	62,580	62,580	62,580	67,750	67,750	67,750	67,750	72,750	72,750	72,750	72,580	72,580	72,580	72,580	77,750	77,750	77,750	
29	62,710	62,710	62,710	62,710	62,710	62,710	62,710	67,890	67,890	67,890	67,890	72,890	72,890	72,890	72,710	72,710	72,710	72,710	77,890	77,890	77,890	
30	62,840	62,840	62,840	62,840	62,840	62,840	62,840	68,030	68,030	68,030	68,030	73,030	73,030	73,030	72,840	72,840	72,840	72,840	78,030	78,030	78,030	

Номера и диаметры D<sub>1</sub> зубьев





Продолжение табл. 4

## Размеры, мм

Обозначение протяжки	85×2		90×2		95×2		100×2						
	Н7—9Н	Н8—11Н	Н7—9Н	Н8—11Н	Н7—9Н	Н8—11Н	Н7—9Н	Н8—11Н					
Сочетание полей допусков D и e	2403-3243	2403-3245	2403-3252	2403-3254	2403-3256	2403-3258	2403-3261	2403-3263	2403-3265	2403-3267	2403-3269	2403-3272	
	2403-3244	2403-3246	2403-3253	2403-3255	2403-3257	2403-3259	2403-3262	2403-3264	2403-3266	2403-3268	2403-3270	2403-3273	
	2403-3247	2403-3249											
	2403-3248	2403-3251											
	D × m	Н7—9Н	Н8—11Н	Н7—9Н	Н8—11Н	Н7—9Н	Н8—11Н	Н7—9Н	Н8—11Н	Н7—9Н	Н8—11Н	Н7—9Н	Н8—11Н
		80,400	80,400	85,400	85,400	85,400	85,400	90,400	90,400	90,400	90,400	95,400	95,400
		80,540	80,540	85,540	85,540	85,530	85,530	90,540	90,540	90,530	90,530	95,530	95,530
		80,680	80,680	85,680	85,680	85,660	85,660	90,680	90,680	90,660	90,660	95,660	95,660
		80,820	80,820	85,820	85,820	85,790	85,790	90,820	90,820	90,790	90,790	95,790	95,790
		80,960	80,960	85,960	85,960	85,920	85,920	90,960	90,960	90,920	90,920	95,920	95,920
		81,100	81,100	86,100	86,100	86,050	86,050	91,100	91,100	91,050	91,050	96,050	96,050
		81,240	81,240	86,240	86,240	86,180	86,180	91,240	91,240	91,180	91,180	96,180	96,180
		81,380	81,380	86,380	86,380	86,310	86,310	91,380	91,380	91,310	91,310	96,310	96,310
		81,520	81,520	86,520	86,520	86,440	86,440	91,520	91,520	91,440	91,440	96,440	96,440
		81,660	81,660	86,660	86,660	86,570	86,570	91,660	91,660	91,570	91,570	96,570	96,570
		81,800	81,800	86,800	86,800	86,700	86,700	91,800	91,800	91,700	91,700	96,700	96,700
		81,940	81,940	86,830	86,830	86,830	86,830	91,830	91,830	91,830	91,830	96,830	96,830
		80,610	80,610	85,770	85,770	85,700	85,700	90,770	90,770	90,700	90,700	95,640	95,640
		80,770	80,770	85,930	85,930	85,830	85,830	90,930	90,930	90,830	90,830	95,790	95,790
		80,930	80,930	86,090	86,090	85,960	85,960	91,090	91,090	90,960	90,960	95,940	95,940
		81,090	81,090	86,160	86,160	86,090	86,090	91,160	91,160	91,090	91,090	96,090	96,090
		81,160	81,160	86,190	86,190	86,160	86,160	91,190	91,190	91,160	91,160	96,160	96,160
		81,190	81,190	86,190	86,190	86,190	86,190	91,190	91,190	91,190	91,190	96,190	96,190
		81,190	81,190	86,190	86,190	86,190	86,190	91,190	91,190	91,190	91,190	96,190	96,190
		81,910	81,910	86,770	86,770	86,770	86,770	91,770	91,770	91,770	91,770	96,770	96,770
		81,910	81,910	86,910	86,910	86,910	86,910	91,910	91,910	91,910	91,910	96,910	96,910
		82,050	82,050	87,050	87,050	86,930	86,930	92,050	92,050	91,930	91,930	96,930	96,930
		82,190	82,190	87,190	87,190	87,060	87,060	92,190	92,190	92,060	92,060	97,060	97,060
		82,330	82,330	87,330	87,330	87,190	87,190	92,330	92,330	92,190	92,190	97,190	97,190
		82,470	82,470	87,470	87,470	87,320	87,320	92,470	92,470	92,320	92,320	97,320	97,320
82,610		82,610	87,610	87,610	87,450	87,450	92,610	92,610	92,450	92,450	97,450	97,450	
82,750		82,750	87,750	87,750	87,580	87,580	92,750	92,750	92,580	92,580	97,580	97,580	
82,890		82,890	87,890	87,890	87,710	87,710	92,890	92,890	92,710	92,710	97,710	97,710	
83,030		83,030	88,030	88,030	87,840	87,840	93,030	93,030	92,840	92,840	97,840	97,840	

Номера и диаметры D<sub>2</sub> зубьев

Размеры, мм

Номера и диаметры $D_2$ зубьев	Обозначение протяжки	85×2		90×2		95×2		100×2					
		Н7—9H	Н8—11H	Н7—9H	Н8—11H	Н7—9H	Н8—11H	Н7—9H	Н8—11H				
Шлицевых	Черновых и переходных	2403-3243 2403-3244 2403-3247 2403-3248	2403-3245 2403-3246 2403-3249 2403-3251	2403-3252 2403-3253	2403-3254 2403-3255	2403-3256 2403-3257	2403-3258 2403-3259	2403-3261 2403-3262	2403-3263 2403-3264	2403-3265 2403-3266	2403-3267 2403-3268	2403-3272 2403-3273	
		83,170	83,170	88,170	88,170	87,970	87,970	93,170	93,170	92,970	92,970	97,970	97,970
		83,310	83,310	88,310	88,310	88,100	88,100	93,310	93,310	93,100	93,100	98,100	98,100
		83,450	83,450	88,450	88,450	88,230	88,230	93,450	93,450	93,230	93,230	98,230	98,230
		83,590	83,590	88,590	88,590	88,360	88,360	93,590	93,590	93,360	93,360	98,360	98,360
		83,730	83,730	88,730	88,730	88,490	88,490	93,730	93,730	93,490	93,490	98,490	98,490
		83,870	83,870	88,870	88,870	88,620	88,620	93,870	93,870	93,620	93,620	98,620	98,620
		84,010	84,010	89,010	89,010	88,750	88,750	94,010	94,010	93,750	93,750	98,750	98,750
		84,150	84,150	89,150	89,150	88,880	88,880	94,150	94,150	93,880	93,880	98,880	98,880
		84,290	84,290	89,290	89,290	89,010	89,010	89,010	89,010	94,290	94,010	99,010	99,010
84,430	84,430	89,430	89,430	89,140	89,140	89,140	89,140	94,430	94,140	99,140	99,140		
84,570	84,570	89,570	89,570	89,270	89,270	89,270	89,270	94,570	94,270	99,270	99,270		
84,710	84,710	89,710	89,710	89,400	89,400	89,400	89,400	94,710	94,400	99,400	99,400		
84,850	84,850	89,850	89,850	89,530	89,530	89,530	89,530	94,850	94,530	99,530	99,530		
84,940	84,940	89,940	89,940	89,660	89,660	89,660	89,660	94,940	94,660	99,660	99,660		
Чистовых	Чистовых	84,980	84,980	89,980	89,980	89,790	89,790	94,980	94,980	94,790	94,790	99,790	99,790
		85,000	85,010	90,010	90,010	89,880	89,880	95,000	95,010	94,880	94,880	99,880	99,880
		85,020	85,035	90,035	90,035	89,940	89,940	95,020	95,035	94,940	94,940	99,940	99,940
		85,035	85,054	90,054	90,054	89,980	89,980	95,035	95,054	94,980	94,980	99,980	99,980
Калибрующих	Калибрующих	85,035	85,054	90,035	90,054	90,000	90,010	95,035	95,054	95,000	95,010	100,010	100,010
		85,035	85,054	90,035	90,054	90,020	90,035	95,035	95,054	95,020	95,035	100,035	100,035
		85,035	85,054	90,035	90,054	90,035	90,054	95,035	95,054	95,035	95,054	100,035	100,035
		85,035	85,054	90,035	90,054	90,035	90,054	95,035	95,054	95,035	95,054	100,035	100,035
		85,035	85,054	90,035	90,054	90,035	90,054	95,035	95,054	95,035	95,054	100,035	100,035
		85,035	85,054	90,035	90,054	90,035	90,054	95,035	95,054	95,035	95,054	100,035	100,035
55				90,035	90,054	90,035	90,054	95,035	95,054	95,035	95,054	100,035	100,054
56													
57													

Продолжение табл. 4

Обозначение прокатки	2 103-3274 2 103-3275		2 103-3276 2 103-3277		2 103-3278 2 103-3279		2 103-3281 2 103-3282		2 103-3283 2 103-3284		2 103-3285 2 103-3286		2 103-3287 2 103-3288		2 103-3289 2 103-3291		2 103-3292 2 103-3293		2 103-3294 2 103-3301 2 103-3302 2 103-3304			
	Н7-9Н	Н8-11Н	Н7-9Н	Н8-11Н	Н7-9Н	Н8-11Н	Н7-9Н	Н8-11Н	Н7-9Н	Н8-11Н	Н7-9Н	Н8-11Н	Н7-9Н	Н8-11Н	Н7-9Н	Н8-11Н	Н7-9Н	Н8-11Н	Н7-9Н	Н8-11Н		
Сочетание полей допусков D и e	100×2		100×2		100×2		52×2,5		52×2,5		55×2,5		55×2,5		55×2,5		55×2,5		60×2,5			
	1	2	3	4	5	6	7	8	9	10	11	12	13	14	15	16	17	18	19	20	21	
Фасочных	1	95,400	95,400	95,400	95,400	95,400	95,400	95,400	95,400	95,400	95,400	95,400	95,400	95,400	95,400	95,400	95,400	95,400	95,400	95,400	95,400	
	2	95,540	95,540	95,540	95,540	95,540	95,540	95,540	95,540	95,540	95,540	95,540	95,540	95,540	95,540	95,540	95,540	95,540	95,540	95,540	95,540	
	3	95,680	95,680	95,680	95,680	95,680	95,680	95,680	95,680	95,680	95,680	95,680	95,680	95,680	95,680	95,680	95,680	95,680	95,680	95,680	95,680	95,680
	4	95,820	95,820	95,820	95,820	95,820	95,820	95,820	95,820	95,820	95,820	95,820	95,820	95,820	95,820	95,820	95,820	95,820	95,820	95,820	95,820	95,820
	5	95,960	95,960	95,960	95,960	95,960	95,960	95,960	95,960	95,960	95,960	95,960	95,960	95,960	95,960	95,960	95,960	95,960	95,960	95,960	95,960	95,960
	6	96,100	96,100	96,100	96,100	96,100	96,100	96,100	96,100	96,100	96,100	96,100	96,100	96,100	96,100	96,100	96,100	96,100	96,100	96,100	96,100	96,100
	7	96,240	96,240	96,240	96,240	96,240	96,240	96,240	96,240	96,240	96,240	96,240	96,240	96,240	96,240	96,240	96,240	96,240	96,240	96,240	96,240	96,240
	8	96,380	96,380	96,380	96,380	96,380	96,380	96,380	96,380	96,380	96,380	96,380	96,380	96,380	96,380	96,380	96,380	96,380	96,380	96,380	96,380	96,380
	9	96,520	96,520	96,520	96,520	96,520	96,520	96,520	96,520	96,520	96,520	96,520	96,520	96,520	96,520	96,520	96,520	96,520	96,520	96,520	96,520	96,520
	10	96,660	96,660	96,660	96,660	96,660	96,660	96,660	96,660	96,660	96,660	96,660	96,660	96,660	96,660	96,660	96,660	96,660	96,660	96,660	96,660	96,660
	11	96,800	96,800	96,800	96,800	96,800	96,800	96,800	96,800	96,800	96,800	96,800	96,800	96,800	96,800	96,800	96,800	96,800	96,800	96,800	96,800	96,800
	12	96,940	96,940	96,940	96,940	96,940	96,940	96,940	96,940	96,940	96,940	96,940	96,940	96,940	96,940	96,940	96,940	96,940	96,940	96,940	96,940	96,940
Крутых	13	95,610	95,610	95,610	95,610	95,610	95,610	95,610	95,610	95,610	95,610	95,610	95,610	95,610	95,610	95,610	95,610	95,610	95,610	95,610	95,610	
	14	95,770	95,770	95,770	95,770	95,770	95,770	95,770	95,770	95,770	95,770	95,770	95,770	95,770	95,770	95,770	95,770	95,770	95,770	95,770	95,770	
	15	95,930	95,930	95,930	95,930	95,930	95,930	95,930	95,930	95,930	95,930	95,930	95,930	95,930	95,930	95,930	95,930	95,930	95,930	95,930	95,930	
	16	96,090	96,090	96,090	96,090	96,090	96,090	96,090	96,090	96,090	96,090	96,090	96,090	96,090	96,090	96,090	96,090	96,090	96,090	96,090	96,090	
	17	96,160	96,160	96,160	96,160	96,160	96,160	96,160	96,160	96,160	96,160	96,160	96,160	96,160	96,160	96,160	96,160	96,160	96,160	96,160	96,160	
	18	96,190	96,190	96,190	96,190	96,190	96,190	96,190	96,190	96,190	96,190	96,190	96,190	96,190	96,190	96,190	96,190	96,190	96,190	96,190	96,190	
Шлифовых	19	96,190	96,190	96,190	96,190	96,190	96,190	96,190	96,190	96,190	96,190	96,190	96,190	96,190	96,190	96,190	96,190	96,190	96,190	96,190	96,190	
	20	96,910	96,910	96,910	96,910	96,910	96,910	96,910	96,910	96,910	96,910	96,910	96,910	96,910	96,910	96,910	96,910	96,910	96,910	96,910	96,910	
	21	97,070	97,070	97,070	97,070	97,070	97,070	97,070	97,070	97,070	97,070	97,070	97,070	97,070	97,070	97,070	97,070	97,070	97,070	97,070	97,070	
	22	97,230	97,230	97,230	97,230	97,230	97,230	97,230	97,230	97,230	97,230	97,230	97,230	97,230	97,230	97,230	97,230	97,230	97,230	97,230	97,230	
	23	97,390	97,390	97,390	97,390	97,390	97,390	97,390	97,390	97,390	97,390	97,390	97,390	97,390	97,390	97,390	97,390	97,390	97,390	97,390	97,390	
Черновых и переходных	24	97,550	97,550	97,550	97,550	97,550	97,550	97,550	97,550	97,550	97,550	97,550	97,550	97,550	97,550	97,550	97,550	97,550	97,550	97,550	97,550	
	25	97,550	97,550	97,550	97,550	97,550	97,550	97,550	97,550	97,550	97,550	97,550	97,550	97,550	97,550	97,550	97,550	97,550	97,550	97,550	97,550	
	26	97,550	97,550	97,550	97,550	97,550	97,550	97,550	97,550	97,550	97,550	97,550	97,550	97,550	97,550	97,550	97,550	97,550	97,550	97,550	97,550	
	27	97,550	97,550	97,550	97,550	97,550	97,550	97,550	97,550	97,550	97,550	97,550	97,550	97,550	97,550	97,550	97,550	97,550	97,550	97,550	97,550	

Номера и диаметры D<sub>1</sub> зубьев

Размеры, мм

Обозначение протяжки	100×2		52×2,5		55×2,5		60×2,5					
	Н7—9Н 2 103-3274 2 103-3275	Н8—11Н 2 103-3276 2 103-3277	Н7—9Н 2 103-3278 2 103-3279	Н8—11Н 2 103-3281 2 103-3282	Н7—9Н 2 103-3283 2 103-3284	Н8—11Н 2 103-3285 2 103-3286	Н7—9Н 2 103-3287 2 103-3288	Н8—11Н 2 103-3289 2 103-3291	Н7—9Н 2 103-3292 2 103-3293	Н8—11Н 2 103-3294 2 103-3295	Н7—9Н 2 103-3296 2 103-3297 2 103-3301 2 103-3302	Н8—11Н 2 103-3298 2 103-3299 2 103-3303 2 103-3304
27	97,710	97,710	48,380	48,380	48,540	48,540	51,700	51,700	51,380	51,380	56,600	56,600
28	97,870	97,870	48,500	48,500	48,670	48,670	51,840	51,840	51,500	51,500	56,740	56,740
29	98,030	98,030	48,620	48,620	48,800	48,800	51,980	51,980	51,620	51,620	56,880	56,880
30	98,190	98,190	48,740	47,740	48,930	48,930	52,120	52,120	51,740	51,740	57,020	57,020
31	98,350	98,350	48,860	48,860	49,060	49,060	52,260	52,260	51,860	51,860	57,160	57,160
32	98,510	98,510	48,980	48,980	49,190	49,190	52,400	52,400	51,980	51,980	57,300	57,300
33	98,670	98,670	49,100	49,100	49,320	49,320	52,540	52,540	52,100	52,100	57,440	57,440
34	98,830	98,830	49,220	49,220	49,450	49,450	52,680	52,680	52,220	52,220	57,580	57,580
35	98,990	98,990	49,340	49,340	49,580	49,580	52,820	52,820	52,340	52,340	57,720	57,720
36	99,150	99,150	49,460	49,460	49,710	49,710	52,960	52,960	52,460	52,460	57,860	57,860
37	99,310	99,310	49,580	49,580	49,840	49,840	53,100	53,100	52,580	52,580	58,000	58,000
38	99,470	99,470	49,700	49,700	49,970	49,970	53,240	53,240	52,700	52,700	58,140	58,140
39	99,630	99,630	49,820	49,820	50,100	50,100	53,380	53,380	52,820	52,820	58,280	58,280
40	99,790	99,790	49,940	49,940	50,230	50,230	53,520	53,520	52,940	52,940	58,420	58,420
41	99,890	99,890	50,060	50,060	50,360	50,360	53,660	53,660	53,060	53,060	58,560	58,560
42	99,950	99,950	50,180	50,180	50,490	50,490	53,800	53,800	53,180	53,180	58,700	58,700
43	99,980	99,980	50,300	50,300	50,620	50,620	53,940	53,940	53,300	53,300	58,840	58,840
44	100,000	100,010	50,420	50,420	50,750	50,750	54,080	54,080	53,420	53,420	58,980	58,980
45	100,020	100,035	50,540	50,540	50,880	50,880	54,220	54,220	53,540	53,540	59,120	59,120
46	100,035	100,054	50,660	50,660	51,010	51,010	54,360	54,360	53,660	53,660	59,260	59,260
47			50,780	50,780	51,140	51,140	54,500	54,500	53,780	53,780	59,400	59,400
48			50,900	50,900	51,270	51,270	54,640	54,640	53,900	53,900	59,540	59,540
49			51,020	51,020	51,400	51,400	54,780	54,780	54,020	54,020	59,680	59,680
50	100,035	100,054	51,140	51,140	51,530	51,530	54,880	54,880	54,140	54,140	59,820	59,820
51			51,260	51,260	51,660	51,660	54,940	54,940	54,260	54,260	59,900	59,900
52			51,380	51,380	51,790	51,790	54,970	54,970	54,380	54,380	59,940	59,940

Номера и диаметры D<sub>з</sub> зубьев

шлифовых

черновых и переходных

чистовых

кабрирующих

Продолжение табл. 4

Размеры, мм

Обозначение протяжки	2403-3274 2403-3275		2403-3276 2403-3277		2403-3278 2403-3279		2403-3281 2403-3282		2403-3283 2403-3284		2403-3285 2403-3286		2403-3287 2403-3288		2403-3289 2403-3291		2403-3292 2403-3293		2403-3294 2403-3295		2403-3296 2403-3297 2403-3301 2403-3302		2403-3303 2403-3304	
	H7—9H		H8—11H		H7—9H		H8—11H		H7—9H		H8—11H		H7—9H		H8—11H		H7—9H		H8—11H		H7—9H		H8—11H	
Сочетание полей допусков D и e	100×2		100×2		f2×2,5		f2×2,5		f2×2,5		f2×2,5		f2×2,5		f2×2,5		f2×2,5		f2×2,5		f2×2,5		f2×2,5	
	D×m		D×m		D×m		D×m		D×m		D×m		D×m		D×m		D×m		D×m		D×m		D×m	
шлицевых	53	51,500	51,880	51,880	51,880	51,880	51,880	51,880	51,880	51,880	51,880	51,880	51,880	51,880	51,880	51,880	51,880	51,880	51,880	51,880	51,880	51,880	51,880	51,880
	54	51,620	51,940	51,940	51,940	51,940	51,940	51,940	51,940	51,940	51,940	51,940	51,940	51,940	51,940	51,940	51,940	51,940	51,940	51,940	51,940	51,940	51,940	51,940
чистовых	55	51,740	51,970	51,970	51,970	51,970	51,970	51,970	51,970	51,970	51,970	51,970	51,970	51,970	51,970	51,970	51,970	51,970	51,970	51,970	51,970	51,970	51,970	51,970
	56	51,860	51,990	51,990	51,990	51,990	51,990	51,990	51,990	51,990	51,990	51,990	51,990	51,990	51,990	51,990	51,990	51,990	51,990	51,990	51,990	51,990	51,990	51,990
калнбрующихся	57	51,930	52,010	52,010	52,010	52,010	52,010	52,010	52,010	52,010	52,010	52,010	52,010	52,010	52,010	52,010	52,010	52,010	52,010	52,010	52,010	52,010	52,010	52,010
	58	51,970	52,030	52,030	52,030	52,030	52,030	52,030	52,030	52,030	52,030	52,030	52,030	52,030	52,030	52,030	52,030	52,030	52,030	52,030	52,030	52,030	52,030	52,030
чистовых	59	51,990	52,000	52,000	52,000	52,000	52,000	52,000	52,000	52,000	52,000	52,000	52,000	52,000	52,000	52,000	52,000	52,000	52,000	52,000	52,000	52,000	52,000	52,000
	60	52,010	52,025	52,025	52,025	52,025	52,025	52,025	52,025	52,025	52,025	52,025	52,025	52,025	52,025	52,025	52,025	52,025	52,025	52,025	52,025	52,025	52,025	52,025
калнбрующихся	61	52,030	52,046	52,046	52,046	52,046	52,046	52,046	52,046	52,046	52,046	52,046	52,046	52,046	52,046	52,046	52,046	52,046	52,046	52,046	52,046	52,046	52,046	52,046
	62	52,030	52,046	52,046	52,046	52,046	52,046	52,046	52,046	52,046	52,046	52,046	52,046	52,046	52,046	52,046	52,046	52,046	52,046	52,046	52,046	52,046	52,046	52,046
63	52,030	52,046	52,046	52,046	52,046	52,046	52,046	52,046	52,046	52,046	52,046	52,046	52,046	52,046	52,046	52,046	52,046	52,046	52,046	52,046	52,046	52,046	52,046	52,046
64	52,030	52,046	52,046	52,046	52,046	52,046	52,046	52,046	52,046	52,046	52,046	52,046	52,046	52,046	52,046	52,046	52,046	52,046	52,046	52,046	52,046	52,046	52,046	52,046
65	52,030	52,046	52,046	52,046	52,046	52,046	52,046	52,046	52,046	52,046	52,046	52,046	52,046	52,046	52,046	52,046	52,046	52,046	52,046	52,046	52,046	52,046	52,046	52,046
66	52,030	52,046	52,046	52,046	52,046	52,046	52,046	52,046	52,046	52,046	52,046	52,046	52,046	52,046	52,046	52,046	52,046	52,046	52,046	52,046	52,046	52,046	52,046	52,046
67	52,030	52,046	52,046	52,046	52,046	52,046	52,046	52,046	52,046	52,046	52,046	52,046	52,046	52,046	52,046	52,046	52,046	52,046	52,046	52,046	52,046	52,046	52,046	52,046

Номера и диаметры D<sub>2</sub> зубьев



Размеры, мм

Обозначение прокладки	2403-3305 2403-3306		2403-3307 2403-3308		2403-3309 2403-3311		2403-3312 2403-3313		2403-3314 2403-3315		2403-3318 2403-3319		2403-3321 2403-3322		2403-3323 2403-3324		2403-3325 2403-3326		2403-3327 2403-3328		2403-3329 2403-3331		
	H7-9H		H8-11H		H7-9H		H8-11H		H7-9H		H8-11H		H7-9H		H8-11H		H7-9H		H8-11H		H7-9H		H8-11H
D × m	65 × 2,5						70 × 2,5						75 × 2,5										
	27	61,600	61,600	61,280	61,280	61,600	61,600	66,600	66,600	66,920	66,920	66,920	66,920	66,920	66,920	71,600	71,600	71,600	71,600	71,600	71,600	71,600	71,600
28	61,740	61,740	61,400	61,400	61,740	61,740	66,740	66,740	67,080	67,080	67,080	67,080	67,080	67,080	71,740	71,740	71,740	71,740	71,740	71,740	71,740	71,740	71,740
29	61,880	61,880	61,520	61,520	61,880	61,880	66,880	66,880	67,240	67,240	67,240	67,240	67,240	67,240	71,880	71,880	71,880	71,880	71,880	71,880	71,880	71,880	71,880
30	62,020	62,020	61,640	61,640	62,020	62,020	67,020	67,020	67,400	67,400	67,400	67,400	67,400	67,400	72,020	72,020	72,020	72,020	72,020	72,020	72,020	72,020	72,020
31	62,160	62,160	61,760	61,760	62,160	62,160	67,160	67,160	67,560	67,560	67,560	67,560	67,560	67,560	72,160	72,160	72,160	72,160	72,160	72,160	72,160	72,160	72,160
32	62,300	62,300	61,880	61,880	62,300	62,300	67,300	67,300	67,720	67,720	67,720	67,720	67,720	67,720	72,300	72,300	72,300	72,300	72,300	72,300	72,300	72,300	72,300
33	62,440	62,440	62,000	62,000	62,440	62,440	67,440	67,440	67,880	67,880	67,880	67,880	67,880	67,880	72,440	72,440	72,440	72,440	72,440	72,440	72,440	72,440	72,440
34	62,580	62,580	62,120	62,120	62,580	62,580	67,580	67,580	68,040	68,040	68,040	68,040	68,040	68,040	72,580	72,580	72,580	72,580	72,580	72,580	72,580	72,580	72,580
35	62,720	62,720	62,240	62,240	62,720	62,720	67,720	67,720	68,200	68,200	68,200	68,200	68,200	68,200	72,720	72,720	72,720	72,720	72,720	72,720	72,720	72,720	72,720
36	62,860	62,860	62,360	62,360	62,860	62,860	67,860	67,860	68,360	68,360	68,360	68,360	68,360	68,360	72,860	72,860	72,860	72,860	72,860	72,860	72,860	72,860	72,860
37	63,000	63,000	62,480	62,480	63,000	63,000	68,000	68,000	68,520	68,520	68,520	68,520	68,520	68,520	73,000	73,000	73,000	73,000	73,000	73,000	73,000	73,000	73,000
38	63,140	63,140	62,600	62,600	63,140	63,140	68,140	68,140	68,680	68,680	68,680	68,680	68,680	68,680	73,140	73,140	73,140	73,140	73,140	73,140	73,140	73,140	73,140
39	63,280	63,280	62,720	62,720	63,280	63,280	68,280	68,280	68,840	68,840	68,840	68,840	68,840	68,840	73,280	73,280	73,280	73,280	73,280	73,280	73,280	73,280	73,280
40	63,420	63,420	62,840	62,840	63,420	63,420	68,420	68,420	69,000	69,000	69,000	69,000	69,000	69,000	73,420	73,420	73,420	73,420	73,420	73,420	73,420	73,420	73,420
41	63,560	63,560	62,960	62,960	63,560	63,560	68,560	68,560	69,160	69,160	69,160	69,160	69,160	69,160	73,560	73,560	73,560	73,560	73,560	73,560	73,560	73,560	73,560
42	63,700	63,700	63,080	63,080	63,700	63,700	68,700	68,700	69,320	69,320	69,320	69,320	69,320	69,320	73,700	73,700	73,700	73,700	73,700	73,700	73,700	73,700	73,700
43	63,840	63,840	63,200	63,200	63,840	63,840	68,840	68,840	69,480	69,480	69,480	69,480	69,480	69,480	73,840	73,840	73,840	73,840	73,840	73,840	73,840	73,840	73,840
44	63,980	63,980	63,320	63,320	63,980	63,980	68,980	68,980	69,640	69,640	69,640	69,640	69,640	69,640	73,980	73,980	73,980	73,980	73,980	73,980	73,980	73,980	73,980
45	64,120	64,120	63,440	63,440	64,120	64,120	69,120	69,120	69,800	69,800	69,800	69,800	69,800	69,800	74,120	74,120	74,120	74,120	74,120	74,120	74,120	74,120	74,120
46	64,260	64,260	63,560	63,560	64,260	64,260	69,260	69,260	69,960	69,960	69,960	69,960	69,960	69,960	74,260	74,260	74,260	74,260	74,260	74,260	74,260	74,260	74,260
47	64,400	64,400	63,680	63,680	64,400	64,400	69,400	69,400	70,120	70,120	70,120	70,120	70,120	70,120	74,400	74,400	74,400	74,400	74,400	74,400	74,400	74,400	74,400
48	64,540	64,540	63,800	63,800	64,540	64,540	69,540	69,540	70,280	70,280	70,280	70,280	70,280	70,280	74,540	74,540	74,540	74,540	74,540	74,540	74,540	74,540	74,540
49	64,680	64,680	63,920	63,920	64,680	64,680	69,680	69,680	70,440	70,440	70,440	70,440	70,440	70,440	74,680	74,680	74,680	74,680	74,680	74,680	74,680	74,680	74,680
50	64,820	64,820	64,040	64,040	64,820	64,820	69,820	69,820	70,600	70,600	70,600	70,600	70,600	70,600	74,820	74,820	74,820	74,820	74,820	74,820	74,820	74,820	74,820

Номера и диаметры D<sub>1</sub> и D<sub>2</sub> в мм

ШЛИЦЕВЫХ

ЧЕРНОВЫХ И ПЕРЕХОДНЫХ



Продолжение табл. 4

Размеры, мм

Обозначение протяжки	2103-3305 2103-3306		2403-3307 2103-3308		2403-3309 2403-3311		2403-3312 2403-3313		2403-3314 2403-3315		2403-3316 2403-3317		2403-3318 2403-3319		2403-3321 2403-3322		2403-3323 2403-3324		2403-3325 2403-3326		2403-3327 2403-3328		2403-3329 2403-3331			
	11/- 9H		H8-11H		H7-9H		H8-11H		H7-9H		H8-11H		H7-9H		H8-11H		H7-9H		H8-11H		H7-9H		H8-11H			
Сочетание полей допусков D и e	75x2,5																									
	70x2,5																									
D x m	65x2,5																									
	75x2,5																									
51	64,900	64,900	64,900	64,160	64,160	64,160	64,160	64,160	69,900	69,900	69,900	70,030	70,030	70,030	70,030	70,030	70,030	74,900	74,900	74,900	74,900	74,900	74,900	74,900	74,900	
52	64,940	64,940	64,940	64,280	64,280	64,280	64,280	64,280	69,940	69,940	69,940	70,030	70,030	70,030	70,030	70,030	70,030	74,940	74,940	74,940	74,940	74,940	74,940	74,940	74,940	
53	64,970	64,970	64,970	64,400	64,400	64,400	64,400	64,400	69,970	69,970	69,970	70,030	70,030	70,030	70,030	70,030	70,030	74,970	74,970	74,970	74,970	74,970	74,970	74,970	74,970	
54	64,990	64,990	64,990	64,520	64,520	64,520	64,520	64,520	70,000	70,000	70,000	70,030	70,030	70,030	70,030	70,030	70,030	74,990	74,990	74,990	74,990	74,990	74,990	74,990	74,990	
55	65,010	65,010	65,010	64,640	64,640	64,640	64,640	64,640	70,025	70,025	70,025	70,030	70,030	70,030	70,030	70,030	70,030	75,010	75,010	75,010	75,010	75,010	75,010	75,010	75,010	
56	65,030	65,030	65,030	64,760	64,760	64,760	64,760	64,760	70,046	70,046	70,046	70,030	70,030	70,030	70,030	70,030	70,030	75,030	75,030	75,030	75,030	75,030	75,030	75,030	75,030	
57				64,880	64,880	64,880	64,880	64,880																		
58				64,940	64,940	64,940	64,940	64,940																		
59	65,030	65,030	65,030	64,970	64,970	64,970	64,970	64,970	70,030	70,030	70,030	70,030	70,030	70,030	70,030	70,030	70,030	75,030	75,030	75,030	75,030	75,030	75,030	75,030	75,030	
60				64,990	64,990	64,990	65,000	65,000																		
61				65,010	65,010	65,010	65,025	65,025																		
62				65,030	65,030	65,030	65,046	65,046																		
63																										
64																										
65																										
66																										
67																										
68																										

Номера и Диаметры D<sub>зубьев</sub>

Продолжение табл. 4

Размеры, мм

D × L

80 × 2,5

85 × 2,5

90 × 2,5

H7-9H

H8-11H

H7-9H

H8-11H

Обозначение протяжки	2403-3332 2403-3333		2403-3334 2403-3335		2403-3336 2403-3337		2403-3338 2403-3339		2403-3341 2403-3342		2403-3343 2403-3344		2403-3345 2403-3346		2403-3347 2403-3348		2403-3349 2403-3351		2403-3352 2403-3353		2403-3354 2403-3355		2403-3356 2403-3357	
	H7-9H	H8-11H	H8-11H	H8-11H	H7-9H	H7-9H	H7-9H	H7-9H	H7-9H	H7-9H	H8-11H	H8-11H	H7-9H	H7-9H	H8-11H	H8-11H	H7-9H	H7-9H	H8-11H	H8-11H	H7-9H	H7-9H	H8-11H	H8-11H
1	74,400	74,400	74,400	74,400	74,400	74,400	74,400	74,400	79,400	79,400	79,400	79,400	79,400	79,400	79,400	79,400	79,400	84,400	84,400	84,400	84,400	84,400	84,400	84,400
2	74,540	74,540	74,560	74,560	74,560	74,560	74,560	74,560	79,540	79,540	79,540	79,540	79,560	79,560	79,560	79,560	79,560	84,540	84,540	84,540	84,540	84,560	84,560	84,560
3	74,680	74,680	74,720	74,720	74,720	74,720	74,720	74,720	79,680	79,680	79,680	79,680	79,720	79,720	79,720	79,720	79,720	84,680	84,680	84,680	84,680	84,720	84,720	84,720
4	74,820	74,820	74,880	74,880	74,880	74,880	74,880	74,880	79,820	79,820	79,820	79,820	79,880	79,880	79,880	79,880	79,880	84,820	84,820	84,820	84,820	84,880	84,880	84,880
5	74,960	74,960	75,040	75,040	75,040	75,040	75,040	75,040	79,960	79,960	79,960	79,960	80,040	80,040	80,040	80,040	80,040	84,960	84,960	84,960	84,960	85,040	85,040	85,040
6	75,100	75,100	75,200	75,200	75,200	75,200	75,200	75,200	80,100	80,100	80,100	80,100	80,200	80,200	80,200	80,200	80,200	85,100	85,100	85,100	85,100	85,200	85,200	85,200
7	75,240	75,240	75,360	75,360	75,360	75,360	75,360	75,360	80,240	80,240	80,240	80,240	80,360	80,360	80,360	80,360	80,360	85,240	85,240	85,240	85,240	85,360	85,360	85,360
8	75,380	75,380	75,520	75,520	75,520	75,520	75,520	75,520	80,380	80,380	80,380	80,380	80,520	80,520	80,520	80,520	80,520	85,380	85,380	85,380	85,380	85,520	85,520	85,520
9	75,520	75,520	75,680	75,680	75,680	75,680	75,680	75,680	80,520	80,520	80,520	80,520	80,680	80,680	80,680	80,680	80,680	85,520	85,520	85,520	85,520	85,680	85,680	85,680
10	75,660	75,660	75,840	75,840	75,840	75,840	75,840	75,840	80,660	80,660	80,660	80,660	80,840	80,840	80,840	80,840	80,840	85,660	85,660	85,660	85,660	85,840	85,840	85,840
11	75,800	75,800	76,000	76,000	76,000	76,000	76,000	76,000	80,800	80,800	80,800	80,800	81,000	81,000	81,000	81,000	81,000	85,800	85,800	85,800	85,800	86,000	86,000	86,000
12	75,940	75,940	74,580	74,580	74,580	74,580	74,580	74,580	80,940	80,940	80,940	80,940	79,580	79,580	79,580	79,580	79,580	85,940	85,940	85,940	85,940	84,610	84,610	84,610
13	74,640	74,640	74,740	74,740	74,740	74,740	74,740	74,740	79,640	79,640	79,640	79,640	79,740	79,740	79,740	79,740	79,740	84,610	84,610	84,610	84,610	84,770	84,770	84,770
14	74,780	74,780	74,900	74,900	74,900	74,900	74,900	74,900	79,780	79,780	79,780	79,780	79,900	79,900	79,900	79,900	79,900	84,770	84,770	84,770	84,770	84,930	84,930	84,930
15	74,920	74,920	75,060	75,060	75,060	75,060	75,060	75,060	79,920	79,920	79,920	79,920	80,060	80,060	80,060	80,060	80,060	84,930	84,930	84,930	84,930	85,090	85,090	85,090
16	75,060	75,060	75,130	75,130	75,130	75,130	75,130	75,130	80,060	80,060	80,060	80,060	80,130	80,130	80,130	80,130	80,130	85,090	85,090	85,090	85,090	85,160	85,160	85,160
17	75,130	75,130	75,160	75,160	75,160	75,160	75,160	75,160	80,130	80,130	80,130	80,130	80,160	80,160	80,160	80,160	80,160	85,160	85,160	85,160	85,160	85,190	85,190	85,190
18	75,160	75,160	75,160	75,160	75,160	75,160	75,160	75,160	80,160	80,160	80,160	80,160	80,160	80,160	80,160	80,160	80,160	85,190	85,190	85,190	85,190	85,190	85,190	85,190
19	75,160	75,160	75,160	75,160	75,160	75,160	75,160	75,160	80,160	80,160	80,160	80,160	80,160	80,160	80,160	80,160	80,160	85,190	85,190	85,190	85,190	85,190	85,190	85,190
20	75,160	75,160	75,160	75,160	75,160	75,160	75,160	75,160	80,160	80,160	80,160	80,160	80,160	80,160	80,160	80,160	80,160	85,190	85,190	85,190	85,190	85,190	85,190	85,190
21	75,160	75,160	75,160	75,160	75,160	75,160	75,160	75,160	80,160	80,160	80,160	80,160	80,160	80,160	80,160	80,160	80,160	85,190	85,190	85,190	85,190	85,190	85,190	85,190
22	75,900	75,900	76,120	76,120	76,120	76,120	76,120	76,120	80,900	80,900	80,900	80,900	81,120	81,120	81,120	81,120	81,120	85,900	85,900	85,900	85,900	86,120	86,120	86,120
23	76,040	76,040	76,280	76,280	76,280	76,280	76,280	76,280	81,040	81,040	81,040	81,040	81,280	81,280	81,280	81,280	81,280	86,040	86,040	86,040	86,040	86,280	86,280	86,280
24	76,180	76,180	76,440	76,440	76,440	76,440	76,440	76,440	81,180	81,180	81,180	81,180	81,440	81,440	81,440	81,440	81,440	86,180	86,180	86,180	86,180	86,440	86,440	86,440
25	76,320	76,320	76,600	76,600	76,600	76,600	76,600	76,600	81,320	81,320	81,320	81,320	81,600	81,600	81,600	81,600	81,600	86,320	86,320	86,320	86,320	86,600	86,600	86,600
26	76,460	76,460	76,760	76,760	76,760	76,760	76,760	76,760	81,460	81,460	81,460	81,460	81,760	81,760	81,760	81,760	81,760	86,460	86,460	86,460	86,460	86,760	86,760	86,760
27	76,600	76,600	76,920	76,920	76,920	76,920	76,920	76,920	81,600	81,600	81,600	81,600	81,920	81,920	81,920	81,920	81,920	86,600	86,600	86,600	86,600	86,920	86,920	86,920
28	76,740	76,740	77,080	77,080	77,080	77,080	77,080	77,080	81,740	81,740	81,740	81,740	82,080	82,080	82,080	82,080	82,080	86,740	86,740	86,740	86,740	87,080	87,080	87,080
29	76,880	76,880	77,240	77,240	77,240	77,240	77,240	77,240	81,880	81,880	81,880	81,880	82,240	82,240	82,240	82,240	82,240	86,880	86,880	86,880	86,880	87,240	87,240	87,240
30	77,020	77,020	77,400	77,400	77,400	77,400	77,400	77,400	82,020	82,020	82,020	82,020	82,400	82,400	82,400	82,400	82,400	87,020	87,020	87,020	87,020	87,400	87,400	87,400
31	77,160	77,160	77,560	77,560	77,560	77,560	77,560	77,560	82,160	82,160	82,160	82,160	82,560	82,560	82,560	82,560	82,560	87,160	87,160	87,160	87,160	87,560	87,560	87,560

Номера и диаметры D<sub>г</sub> зубьев

Продолжение табл. 4

Размеры, мм

Обозначение прокладки	2403-3332 2403-3333		2403-3334 2403-3335		2403-3336 2403-3337		2403-3338 2403-3339		2403-3341 2403-3342		2403-3343 2403-3344		2403-3345 2403-3346		2403-3347 2403-3348		2403-3349 2403-3351		2403-3352 2403-3353		2403-3354 2403-3355		2403-3356 2403-3357		
	Н7-9Н	Н8-11Н	Н7-9Н	Н8-11Н	Н7-9Н	Н8-11Н	Н7-9Н	Н8-11Н	Н7-9Н	Н8-11Н	Н7-9Н	Н8-11Н	Н7-9Н	Н8-11Н	Н7-9Н	Н8-11Н	Н7-9Н	Н8-11Н	Н7-9Н	Н8-11Н	Н7-9Н	Н8-11Н	Н7-9Н	Н8-11Н	
Сочетание полей допусков D и e	80×2,5		80×2,5		80×2,5		80×2,5		85×2,5		85×2,5		85×2,5		90×2,5		90×2,5		90×2,5		90×2,5		90×2,5		
	D	e	D	e	D	e	D	e	D	e	D	e	D	e	D	e	D	e	D	e	D	e	D	e	
Шлицевых	32	77,300	77,300	77,720	77,720	77,880	77,880	78,040	78,040	82,300	82,300	82,440	82,440	82,720	82,720	82,880	82,880	87,300	87,300	87,440	87,440	87,720	87,720	87,880	87,880
	33	77,440	77,440	77,860	77,860	78,020	78,020	82,280	82,280	82,420	82,420	82,700	82,700	82,980	82,980	83,140	83,140	87,440	87,440	87,580	87,580	87,860	87,860	88,040	88,040
Черновых и переходных	34	77,580	77,580	77,940	77,940	78,100	78,100	82,240	82,240	82,380	82,380	82,660	82,660	82,940	82,940	83,100	83,100	87,580	87,580	87,720	87,720	88,000	88,000	88,200	88,200
	35	77,720	77,720	78,080	78,080	78,240	78,240	82,200	82,200	82,340	82,340	82,620	82,620	82,900	82,900	83,060	83,060	87,720	87,720	87,860	87,860	88,140	88,140	88,360	88,360
Шлицевых	36	77,860	77,860	78,220	78,220	78,380	78,380	82,160	82,160	82,300	82,300	82,580	82,580	82,860	82,860	83,020	83,020	88,000	88,000	88,140	88,140	88,420	88,420	88,520	88,520
	37	78,000	78,000	78,360	78,360	78,520	78,520	82,120	82,120	82,260	82,260	82,540	82,540	82,820	82,820	82,980	82,980	88,140	88,140	88,280	88,280	88,560	88,560	88,680	88,680
Шлицевых	38	78,140	78,140	78,500	78,500	78,660	78,660	82,080	82,080	82,220	82,220	82,500	82,500	82,780	82,780	82,940	82,940	88,280	88,280	88,420	88,420	88,700	88,700	88,840	88,840
	39	78,280	78,280	78,640	78,640	78,800	78,800	82,040	82,040	82,180	82,180	82,460	82,460	82,740	82,740	82,900	82,900	88,420	88,420	88,560	88,560	88,840	88,840	89,000	89,000
Шлицевых	40	78,420	78,420	78,780	78,780	78,940	78,940	82,000	82,000	82,140	82,140	82,420	82,420	82,700	82,700	82,860	82,860	88,560	88,560	88,700	88,700	88,980	88,980	89,160	89,160
	41	78,560	78,560	78,920	78,920	79,080	79,080	81,960	81,960	82,100	82,100	82,380	82,380	82,660	82,660	82,820	82,820	88,700	88,700	88,840	88,840	89,120	89,120	89,320	89,320
Шлицевых	42	78,700	78,700	79,060	79,060	79,220	79,220	81,920	81,920	82,060	82,060	82,340	82,340	82,620	82,620	82,780	82,780	88,840	88,840	88,980	88,980	89,260	89,260	89,480	89,480
	43	78,840	78,840	79,200	79,200	79,360	79,360	81,880	81,880	82,020	82,020	82,300	82,300	82,580	82,580	82,740	82,740	88,980	88,980	89,120	89,120	89,400	89,400	89,640	89,640
Шлицевых	44	78,980	78,980	79,340	79,340	79,500	79,500	81,840	81,840	81,980	81,980	82,260	82,260	82,540	82,540	82,700	82,700	89,120	89,120	89,260	89,260	89,540	89,540	89,800	89,800
	45	79,120	79,120	79,480	79,480	79,640	79,640	81,800	81,800	81,940	81,940	82,220	82,220	82,500	82,500	82,660	82,660	89,260	89,260	89,400	89,400	89,680	89,680	89,900	89,900
Шлицевых	46	79,260	79,260	79,620	79,620	79,780	79,780	81,760	81,760	81,900	81,900	82,180	82,180	82,460	82,460	82,620	82,620	89,400	89,400	89,540	89,540	89,820	89,820	89,950	89,950
	47	79,400	79,400	79,760	79,760	79,920	79,920	81,720	81,720	81,860	81,860	82,140	82,140	82,420	82,420	82,580	82,580	89,540	89,540	89,680	89,680	89,960	89,960	90,010	90,010
Шлицевых	48	79,540	79,540	79,900	79,900	80,060	80,060	81,680	81,680	81,820	81,820	82,100	82,100	82,380	82,380	82,540	82,540	89,680	89,680	89,820	89,820	90,100	90,100	90,035	90,035
	49	79,680	79,680	80,040	80,040	80,200	80,200	81,640	81,640	81,780	81,780	82,060	82,060	82,340	82,340	82,500	82,500	89,820	89,820	89,960	89,960	90,020	90,020	90,035	90,035
Шлицевых	50	79,820	79,820	80,180	80,180	80,340	80,340	81,600	81,600	81,740	81,740	82,020	82,020	82,300	82,300	82,460	82,460	89,960	89,960	90,100	90,100	90,035	90,035	90,054	90,054
	51	79,900	79,900	80,260	80,260	80,420	80,420	81,560	81,560	81,700	81,700	81,980	81,980	82,260	82,260	82,420	82,420	90,100	90,100	90,240	90,240	90,035	90,035	90,054	90,054
Шлицевых	52	79,940	79,940	80,300	80,300	80,460	80,460	81,520	81,520	81,660	81,660	81,940	81,940	82,220	82,220	82,380	82,380	90,240	90,240	90,380	90,380	90,035	90,035	90,054	90,054
	53	79,970	79,970	80,330	80,330	80,490	80,490	81,480	81,480	81,620	81,620	81,900	81,900	82,180	82,180	82,340	82,340	90,380	90,380	90,520	90,520	90,035	90,035	90,054	90,054
Шлицевых	54	79,990	79,990	80,350	80,350	80,510	80,510	81,460	81,460	81,600	81,600	81,880	81,880	82,160	82,160	82,320	82,320	90,520	90,520	90,660	90,660	90,035	90,035	90,054	90,054
	55	80,010	80,010	80,370	80,370	80,530	80,530	81,440	81,440	81,580	81,580	81,860	81,860	82,140	82,140	82,300	82,300	90,660	90,660	90,800	90,800	90,035	90,035	90,054	90,054
Шлицевых	56	80,030	80,030	80,390	80,390	80,550	80,550	81,420	81,420	81,560	81,560	81,840	81,840	82,120	82,120	82,280	82,280	90,800	90,800	90,940	90,940	90,035	90,035	90,054	90,054
	57	80,050	80,050	80,410	80,410	80,570	80,570	81,400	81,400	81,540	81,540	81,820	81,820	82,100	82,100	82,260	82,260	90,940	90,940	91,080	91,080	90,035	90,035	90,054	90,054
Шлицевых	58	80,070	80,070	80,430	80,430	80,590	80,590	81,380	81,380	81,520	81,520	81,800	81,800	82,080	82,080	82,240	82,240	91,080	91,080	91,220	91,220	90,035	90,035	90,054	90,054
	59	80,090	80,090	80,450	80,450	80,610	80,610	81,360	81,360	81,500	81,500	81,780	81,780	82,060	82,060	82,220	82,220	91,220	91,220	91,360	91,360	90,035	90,035	90,054	90,054
Шлицевых	60	80,110	80,110	80,470	80,470	80,630	80,630	81,340	81,340	81,480	81,480	81,760	81,760	82,040	82,040	82,200	82,200	91,360	91,360	91,500	91,500	90,035	90,035	90,054	90,054
	61	80,130	80,130	80,490	80,490	80,650	80,650	81,320	81,320	81,460	81,460	81,740	81,740	82,020	82,020	82,180	82,180	91,500	91,500	91,640	91,640	90,035	90,035	90,054	90,054
Шлицевых	62	80,150	80,150	80,510	80,510	80,670	80,670	81,300	81,300	81,440	81,440	81,720	81,720	82,000	82,000	82,160	82,160	91,640	91,640	91,780	91,780	90,035	90,035	90,054	90,054

Номера и диаметры D зубьев

Продолжение табл. 4

Размеры, мм

Обозначение проточки	2403-3358 2403-3359		2403-3363 2403-3364		2403-3365 2403-3366		2403-3367 2403-3368		2403-3369 2403-3371		2403-3372		2403-3373		2403-3374 2403-3375		2403-3376 2403-3377		
	H7-9H		H7-9H		H8-11H		H7-9H		H8-11H		H7-9H		H8-11H		H7-9H		H8-11H		
Сочетание полей допусков D и e	95×2,5		100×2,5		105×2,5		110×2,5		110×2,5		110×2,5		110×2,5		110×2,5		110×2,5		
	D × m		D × m		D × m		D × m		D × m		D × m		D × m		D × m		D × m		
Номера и диаметры D <sub>з</sub> зубьев	Фасочных	Черновых и переходных	Круглых	Чисто- влых	Кальбру- ющих	Черновых и переходных	1	89,400	89,400	94,400	99,400	99,400	104,400	104,400	104,400	114,400	114,400	114,400	114,400
							2	89,450	89,540	94,530	99,520	99,520	104,520	104,520	104,520	114,530	114,530	114,530	114,530
							3	89,680	89,680	94,660	99,640	99,640	104,640	104,640	104,640	114,660	114,660	114,660	114,660
							4	89,820	89,820	94,790	99,760	99,760	104,760	104,760	104,760	114,790	114,790	114,790	114,790
							5	89,960	89,960	94,920	99,880	99,880	104,880	104,880	104,880	114,920	114,920	114,920	114,920
							6	90,100	90,100	95,050	100,000	100,000	105,000	105,000	105,000	115,050	115,050	115,050	115,050
							7	90,240	90,240	95,180	100,120	100,120	105,120	105,120	105,120	115,180	115,180	115,180	115,180
							8	90,380	90,380	95,310	100,240	100,240	105,240	105,240	105,240	115,310	115,310	115,310	115,310
							9	90,520	90,520	95,440	100,360	100,360	105,360	105,360	105,360	115,440	115,440	115,440	115,440
							10	90,660	90,660	95,570	100,480	100,480	105,480	105,480	105,480	115,570	115,570	115,570	115,570
	11	90,800	90,800	95,700	100,600	100,600	105,600	105,600	105,600	115,700	115,700	115,700	115,700						
	12	90,940	90,940	95,830	100,720	100,720	105,720	105,720	105,720	115,830	115,830	115,830	115,830						
	13	89,610	89,610	95,960	100,840	100,840	105,840	105,840	105,840	115,960	115,960	115,960	115,960						
	14	89,770	89,770	94,640	100,960	100,960	105,960	105,960	105,960	114,640	114,640	114,640	114,640						
	15	89,930	89,930	94,790	99,640	99,640	104,640	104,640	104,640	114,790	114,790	114,790	114,790						
	16	90,090	90,090	94,940	99,790	99,790	104,790	104,790	104,790	114,940	114,940	114,940	114,940						
	17	90,160	90,160	95,090	99,940	99,940	104,940	104,940	104,940	115,090	115,090	115,090	115,090						
	18	90,190	90,190	95,160	100,090	100,090	105,090	105,090	105,090	115,160	115,160	115,160	115,160						
	19	90,190	90,190	95,190	100,160	100,160	105,160	105,160	105,160	115,190	115,190	115,190	115,190						
	20	90,190	90,190	95,190	100,190	100,190	105,190	105,190	105,190	115,190	115,190	115,190	115,190						
	21	90,190	90,190	95,190	100,190	100,190	105,190	105,190	105,190	115,190	115,190	115,190	115,190						
	22	90,900	90,900	90,900	100,900	100,900	105,900	105,900	105,900	115,900	115,900	115,900	115,900						
	23	91,040	91,040	91,040	95,920	95,920	105,920	105,920	105,920	115,920	115,920	115,920	115,920						
	24	91,180	91,180	91,180	96,050	96,050	106,050	106,050	106,050	116,050	116,050	116,050	116,050						
	25	91,320	91,320	91,320	96,180	96,180	106,180	106,180	106,180	116,180	116,180	116,180	116,180						

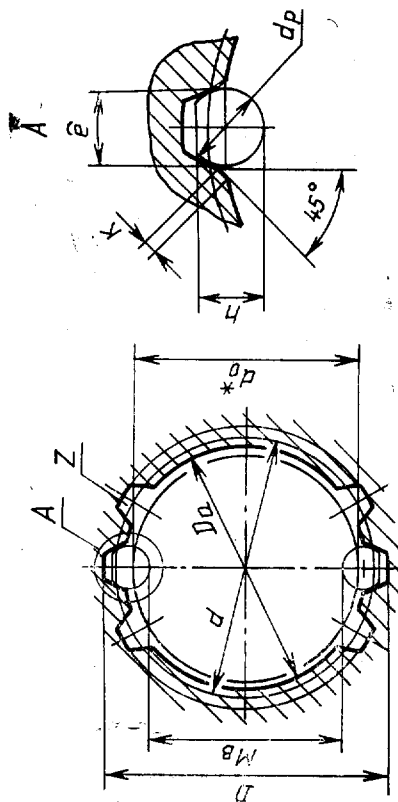
Продолжение табл. 4

Обозначение прокатки		Размеры, мм											
		95×2,5		100×2,5		105 2,5		110×2,5		120×2,5			
Сочетание полей допусков D и e	D × m	Н7-9Н		Н8-11Н		Н7-9Н		Н8-11Н		Н7-9Н		Н8-11Н	
		2403-3358 2403-3359	2403-3361 2403-3362	2403-3363 2403-3364	2403-3365 2403-3366	2403-3367 2403-3368	2403-3369 2403-3371	2403-3372	2403-3373	2403-3374 2403-3375	2403-3376 2403-3377		
Номера и диаметры D <sub>1</sub> зубьев шлицевых черновых и переходных	26	91,460	91,460	96,310	96,310	101,160	101,160	106,160	106,160	116,310	116,310		
	27	91,600	91,600	96,440	96,440	101,280	101,280	106,280	106,280	116,440	116,440		
	28	91,740	91,740	96,570	96,570	101,400	101,400	106,400	106,400	116,570	116,570		
	29	91,880	91,880	96,700	96,700	101,520	101,520	106,520	106,520	116,700	116,700		
	30	92,020	92,020	96,830	96,830	101,640	101,640	106,640	106,640	116,830	116,830		
	31	92,160	92,160	96,960	96,960	101,760	101,760	106,760	106,760	116,960	116,960		
	32	92,300	92,300	97,090	97,090	101,880	101,880	106,880	106,880	117,090	117,090		
	33	92,440	92,440	97,220	97,220	102,000	102,000	107,000	107,000	117,220	117,220		
	34	92,580	92,580	97,350	97,350	102,120	102,120	107,120	107,120	117,350	117,350		
	35	92,720	92,720	97,480	97,480	102,240	102,240	107,240	107,240	117,480	117,480		
	36	92,860	92,860	97,610	97,610	102,360	102,360	107,360	107,360	117,610	117,610		
	37	93,000	93,000	97,740	97,740	102,480	102,480	107,480	107,480	117,740	117,740		
	38	93,140	93,140	97,870	97,870	102,600	102,600	107,600	107,600	117,870	117,870		
	39	93,280	93,280	98,000	98,000	102,720	102,720	107,720	107,720	118,000	118,000		
	40	93,420	93,420	98,130	98,130	102,840	102,840	107,840	107,840	118,130	118,130		
	41	93,560	93,560	98,260	98,260	102,960	102,960	107,960	107,960	118,260	118,260		
	42	93,700	93,700	98,390	98,390	103,080	103,080	108,080	108,080	118,390	118,390		
	43	93,840	93,840	98,520	98,520	103,200	103,200	108,200	108,200	118,520	118,520		
	44	93,980	93,980	98,650	98,650	103,320	103,320	108,320	108,320	118,650	118,650		
	45	94,120	94,120	98,780	98,780	103,440	103,440	108,440	108,440	118,780	118,780		
	46	94,260	94,260	98,910	98,910	103,560	103,560	108,560	108,560	118,910	118,910		
	47	94,400	94,400	99,040	99,040	103,680	103,680	108,680	108,680	119,040	119,040		
	48	94,540	94,540	99,170	99,170	103,800	103,800	108,800	108,800	119,170	119,170		
	49	94,680	94,680	99,300	99,300	103,920	103,920	108,920	108,920	119,300	119,300		
	50	94,820	94,820	99,430	99,430	104,040	104,040	109,040	109,040	119,430	119,430		

Продолжение табл. 4

## Размеры, мм

Номера и диаметры $D_1$ зубьев	$D \times m$	Сочетание толер допусков $D$ и $e$																																																																		
		95×2,5			100×2,5			105×2,5			110×2,5			120×2,5																																																						
Обозначение прогонки	2403-3358 2403-3359	H7-9H	H8-11H	2403-3363 2403-3364	2403-3365 2403-3366	2403-3367 2403-3368	2403-3369 2403-3371	2403-3372	2403-3373	2403-3374 2403-3375	2403-3376 2403-3377	Размеры, мм																																																								
												Н7-9H	Н8-11H	Н7-9H	Н8-11H																																																					
Шлицевых	51	94,900	94,900	99,560	99,560	104,160	104,160	109,160	109,160	119,560	119,560	120,035	120,035	120,054																																																						
															Чистовых	52	94,950	94,950	99,690	99,690	104,280	104,280	109,280	109,280	119,690	119,690	120,035	120,054																																								
																													калнбрующнх	53	94,980	94,980	99,820	99,820	104,400	104,400	109,400	109,400	119,820	119,820	120,035	120,054																										
																																											54	95,000	95,010	99,900	99,900	104,520	104,520	109,520	109,520	119,900	119,900	120,035	120,054													
																																																								55	95,020	95,035	99,950	99,950	104,640	104,640	109,640	109,640	119,950	119,950	120,035	120,054
57	100,000	100,010	104,880	104,880	109,880	109,880	109,880	109,880	120,000	120,010	120,035	120,054																																																								
													58	100,020	100,035	104,950	104,950	109,950	109,950	109,950	109,950	120,020	120,035	120,035	120,054																																											
59	100,035	100,054	104,980	104,980	109,980	109,980	109,980	109,980	120,035	120,035	120,035	120,054																																																								
													60	95,035	95,054	105,000	105,010	110,000	110,010	110,010	110,010	120,035	120,035	120,035	120,054																																											
61	105,020	105,035	105,020	105,035	110,020	110,035	110,035	110,035	120,035	120,035	120,035	120,054																																																								
													62	100,035	100,054	105,035	105,054	110,035	110,054	110,054	110,054	120,035	120,035	120,035	120,054																																											
63	100,035	100,054	105,035	105,054	110,035	110,054	110,054	110,054	120,035	120,035	120,035	120,054																																																								
													64	105,035	105,054	105,035	105,054	110,035	110,054	110,054	110,054	120,035	120,035	120,035	120,054																																											
65	105,035	105,054	105,035	105,054	110,035	110,054	110,054	110,054	120,035	120,035	120,035	120,054																																																								
													66	105,035	105,054	105,035	105,054	110,035	110,054	110,054	110,054	120,035	120,035	120,035	120,054																																											
67	105,035	105,054	105,035	105,054	110,035	110,054	110,054	110,054	120,035	120,035	120,035	120,054																																																								
													68	105,035	105,054	105,035	105,054	110,035	110,054	110,054	110,054	120,035	120,035	120,035	120,054																																											



\* Диаметр отверстия до прогибания, для справок.

Черт. 2  
Размеры, мм  
Таблица 5

Обозначение протяжки	D × m	z	Сочетание по ей до- пусков D и e	d	e	D <sub>a</sub> (поле допус- ка H11)	K	d <sub>0</sub> (поле допуска H11)	h	M <sub>B</sub>		Длина протягивания			Усилие протягивания P, Н (кгс), при переднем угле		
										Наим.	Верхн. откл.	Сталь и алюми- новые сплавы	Чугун, бронза, латунь	20°	15°	10°	
2403-3101; 2403-3102	50 × 1,5	32	H7—9H H8—11H	48,0	2,558	47		46,5		43,748	±0,076	30—76	30—90	142800	156250	167950	
2403-3103; 2403-3104												40—108	145600	159300	171200		
2403-3105; 2403-3106	52 × 1,5	33	H7—9H H8—11H	49,5		49		48,5		43,748	±0,076	30—76	30—90	138250	151250	162600	
2403-3107; 2403-3108												40—108	140900	154200	165800		
2403-3109; 2403-3111	55 × 1,5	35	H7—9H H8—11H	52,5	2,847	52	0,22		2,887	45,733	±0,073	36—82	36—100	172050	188250	202400	
2403-3112; 2403-3113												45—120	172600	188800	203000		
2403-3114; 2403-3115	60 × 1,5	38	H7—9H H8—11H	57,0	3,136	57		56,4		45,774	±0,145	36—82	36—100	172400	188600	202750	
2403-3116; 2403-3117												45—120	175800	192300	206700		
2403-3118; 2403-3119	55 × 1,5	35	H7—9H H8—11H	52,5		52		51,4		48,743	±0,082	45—145	45—145	169250	185150	199050	
2403-3120; 2403-3122												36—100	175400	191900	206300		
2403-3123; 2403-3124	60 × 1,5	38	H7—9H H8—11H	57,0	3,136	57		56,4		48,787	±0,162	36—82	36—100	172400	188600	202750	
2403-3125; 2403-3126												45—120	172600	188800	203000		
2403-3127; 2403-3128	55 × 1,5	35	H7—9H H8—11H	52,5		52		51,4		53,813	±0,079	36—82	36—100	172400	188600	202750	
2403-3129; 2403-3131												45—120	175800	192300	206700		
2403-3132; 2403-3133	60 × 1,5	38	H7—9H H8—11H	57,0	3,136	57		56,4		53,855	±0,158	45—120	45—145	176650	193250	207750	
2403-3134; 2403-3135												45—120	180000	197000	211800		

Продолжение табл. 5

Размеры, мм

Обозначение протяжки	D×m	z	Сочетание полей до- пусков D и e	d	e	D <sub>a</sub> (поле допус- ка H11)	K	d <sub>0</sub> (поле допус- ка H11)	d <sub>p</sub>	h	M <sub>B</sub>		Длина протяжки		Усилие протягивания P, Н (кгс) при переднем угле				
											Наим.	Верх. откл.	Сталь и алюмини- евые сплавы	Чугун, бронза, латунь	20°	15°	10°		
2403-3136; 2403-3137	65×1,5	42	H7-9H	63,0	2,558	62		61,4			+0,083	36-82	36-100	187150 (19070)	204750 (20870)	220100 (22450)			
H8-11H			+0,166								45-145	209500 (21360)	225210 (22970)						
H7-9H			+0,083								36-96	233100 (23760)	255050 (26000)	274200 (27950)					
H8-11H			+0,166								45-140	262150 (26730)	286800 (29240)	308300 (31450)					
2403-3145; 2403-3146	70×1,5	45	H7-9H	67,5	2,847	67	66,4		2,887	2,6	+0,081	36-96	36-110	251100 (25600)	274700 (28000)	293300 (30100)			
H8-11H			+0,160								45-170	286800 (29240)	308300 (31450)						
H7-9H			+0,081								36-96	68,814	68,856	68,814	68,856	68,814	68,856	68,814	68,856
H8-11H			+0,160								45-170	73,779	73,823	73,779	73,823	73,779	73,823	73,779	73,823
2403-3154; 2403-3155	75×1,5	48	H7-9H	72,0	3,136	72	71,4				+0,079	36-96	36-110	252050 (25700)	275750 (28110)	296450 (30220)			
H8-11H			+0,157								45-170	268600 (27380)	293850 (29960)	315900 (32210)					
H7-9H			+0,079								36-96	68,814	68,856	68,814	68,856	68,814	68,856	68,814	68,856
H8-11H			+0,157								45-170	73,779	73,823	73,779	73,823	73,779	73,823	73,779	73,823
2403-3158; 2403-3159	80×1,5	52	H7-9H	78,0	2,558	77	76,4				+0,082	30-76	30-90	145250 (14810)	158900 (16200)	170800 (17400)			
H8-11H			+0,164								40-130	154150 (15710)	168630 (17190)	181300 (18480)					
H7-9H			+0,082								30-76	42,119	42,168	42,119	42,168	42,119	42,168	42,119	42,168
H8-11H			+0,164								40-130	44,289	44,330	44,289	44,330	44,289	44,330	44,289	44,330
2403-3169; 2403-3171	50×2	24	H7-9H	48,0	4,181	48	45,5		3,666	3,4	+0,092	30-90	30-90	151750 (15470)	166050 (16930)	178500 (18200)			
H8-11H			+0,183								40-108	154150 (15710)	168630 (17190)	181300 (18480)					
H7-9H			+0,092								30-90	44,289	44,330	44,289	44,330	44,289	44,330	44,289	44,330
H8-11H			+0,183								40-108	47,260	47,315	47,260	47,315	47,260	47,315	47,260	47,315
2403-3172; 2403-3173	55×2	26	H7-9H	52,0	3,603	51	50,4				+0,092	45-120	45-145	185350 (18900)	202800 (20675)	218000 (22230)			
H8-11H			+0,184								45-145	185350 (18900)	202800 (20675)	218000 (22230)					
H7-9H			+0,092								45-120	47,315	47,360	47,315	47,360	47,315	47,360	47,315	47,360
H8-11H			+0,184								45-145	47,315	47,360	47,315	47,360	47,315	47,360	47,315	47,360



Продолжение табл. 5

Размеры, мм

Обозначение профиля	D × t	z	Сочетание полей допусков D и e	d	e	D <sub>a</sub> (поле допус- ка H11)	K	d <sub>0</sub> (поле допуска H11)	d <sub>p</sub>	h	M <sub>B</sub>		Длина протягивания		Усилие протягивания P, Н (кгс) при переднем угле		
											Наим.	Верхн. откл.	Сталь и алюминий- евые сплавы	Чугун, бронза, латунь	20°	15°	10°
2403-3198; 2403-3199	60 × 2	28	H7-9H	56,0	4,181	56		55,4			52,296	+0,086	36-82	176250 (17970)	192850 (19660)	207300 (21130)	
2403-3201; 2403-3202			H8-11H								52,347	+0,173		182100 (18560)	199225 (20310)	214150 (21830)	
2403-3203; 2403-3204	65 × 2	31	H7-9H	62,0	3,603	61		60,4			52,296	+0,086	45-120	177850 (18130)	194600 (19840)	209200 (21330)	
2403-3205; 2403-3206			H8-11H								52,347	+0,173		193750 (19750)	212000 (21610)	227900 (23230)	
2403-3207; 2403-3208	70 × 2	34	H7-9H	68,0	3,026	66		65,4			57,188	+0,182	36-82	234000 (23850)	256000 (26100)	275200 (28060)	
2403-3209; 2403-3211			H8-11H								57,242	+0,091		264150 (26930)	289000 (29460)	310675 (31670)	
2403-3212; 2403-3213	75 × 2	36	H7-9H	72,0	3,603	71	0,3	70,4			57,188	+0,182	45-140	255700 (26070)	279750 (28520)	300750 (30660)	
2403-3214; 2403-3215			H8-11H								57,242	+0,097		274600 (28000)	300450 (30630)	323000 (32930)	
2403-3216; 2403-3217	80 × 2	38	H7-9H	76,0	4,181	76		75,4			62,186	+0,097	36-96	269400 (27470)	294750 (30050)	316850 (32300)	
2403-3218; 2403-3219			H8-11H								62,244	+0,192		304150 (31000)	332750 (33920)	357700 (36460)	
2403-3220; 2403-3221	85 × 2	41	H7-9H	82,0	3,603	81		80,4			62,186	+0,097	45-140	289650 (29530)	316900 (32310)	340650 (34730)	
2403-3222			H8-11H								62,244	+0,192		326700 (33310)	357450 (36440)	384250 (39170)	
2403-3223; 2403-3224	90 × 2	44	H7-9H	88,0	3,026	86		85,4			67,270	+0,091	36-96	307900 (31390)	336850 (34340)	362100 (36920)	
2403-3225; 2403-3226			H8-11H								67,325	+0,180		331100 (33750)	362250 (36930)	389420 (39700)	
2403-3227; 2403-3228	2403-3258; 2403-3259		H7-9H								67,270	+0,180	45-140	331100 (33750)	362250 (36930)	389420 (39700)	
2403-3229; 2403-3231			H8-11H								67,325	+0,180					
2403-3232; 2403-3233			H7-9H								72,296	+0,086	36-96	289650 (29530)	316900 (32310)	340650 (34730)	
2403-3234; 2403-3235			H8-11H								72,348	+0,172					
2403-3236; 2403-3237			H7-9H								72,296	+0,086	45-140	304150 (31000)	332750 (33920)	357700 (36460)	
2403-3238; 2403-3239			H8-11H								72,348	+0,172					
2403-3241; 2403-3242			H7-9H								72,296	+0,086	36-96	289650 (29530)	316900 (32310)	340650 (34730)	
2403-3243; 2403-3244			H8-11H								72,348	+0,172					
2403-3245; 2403-3246			H7-9H								77,214	+0,090	45-140	304150 (31000)	332750 (33920)	357700 (36460)	
2403-3247; 2403-3248			H8-11H								77,268	+0,179					
2403-3249; 2403-3251			H7-9H								77,214	+0,090	36-110	289650 (29530)	316900 (32310)	340650 (34730)	
2403-3252; 2403-3253			H8-11H								77,268	+0,179					
2403-3254; 2403-3255			H7-9H								82,215	+0,093	45-140	326700 (33310)	357450 (36440)	384250 (39170)	
2403-3256; 2403-3257			H8-11H								82,271	+0,186					
2403-3258; 2403-3259			H7-9H								82,215	+0,093	36-110	307900 (31390)	336850 (34340)	362100 (36920)	
			H8-11H								82,271	+0,186	45-140	331100 (33750)	362250 (36930)	389420 (39700)	

Продолжение табл. 5

Размеры, мм

Обозначение протяжки	$D \times m$	$z$	Сочетание полей до- пусков $D$ и $e$	$d$	$e$	$D_a$ (поле допус- ка H11)	$K$	$d_0$ (поле допуска H11)	$d_p$	$h$	$M_B$		Длина протяжки		Усилие протягивания $P$ , Н (кгс) при переднем угле		
											Наим.	Верхн. огл.	Сталь и алюмини- евые сплавы	Чугун, бронза, латунь	20°	15°	10°
2403-3261; 2403-3262	95×2	46	H7-9H	92,0	3,603	91	0,30	90,4	3,666	3,4	+0,089	36-96	36-110	323250 (32950)	353650 (36050)	380200 (38750)	
2403-3263; 2403-3264																	87,276
2403-3265; 2403-3266	100×2	48	H8-11H	96,0	4,181	96	0,30	95,4	3,666	3,4	+0,086	36-96	36-110	326900 (33320)	357660 (36460)	384500 (39200)	
2403-3267; 2403-3268																	92,296
2403-3269; 2403-3271	100×2	48	H7-9H	96,0	4,181	96	0,30	95,4	3,666	3,4	+0,086	36-96	36-110	326900 (33320)	357660 (36460)	384500 (39200)	
2403-3272; 2403-3273																	92,296
2403-3274; 2403-3275	100×2	48	H8-11H	96,0	4,181	96	0,30	95,4	3,666	3,4	+0,172	45-140	45-170	347300 (35410)	380000 (38740)	408500 (41650)	
2403-3276; 2403-3277																	92,296
2403-3278; 2403-3279	52×2,5	19	H7-9H	47,5	4,937	47	0,30	46,5	3,666	3,4	+0,079	30-76	30-90	142650 (14540)	156050 (15910)	167750 (17100)	
2403-3281; 2403-3282																	42,715
2403-3283; 2403-3284	52×2,5	19	H7-9H	47,5	4,937	47	0,30	46,5	3,666	3,4	+0,156	40-108	40-130	151800 (15470)	166075 (16930)	178550 (18200)	
2403-3285; 2403-3286																	42,715
2403-3287; 2403-3288	55×2,5	20	H7-9H	50,0	5,226	50	0,38	49,5	4,406	4,0	+0,077	36-82	36-100	151600 (15450)	165850 (16910)	178300 (17330)	
2403-3289; 2403-3291																	45,876
2403-3292; 2403-3293	55×2,5	20	H8-11H	50,0	5,226	50	0,38	49,5	4,406	4,0	+0,152	40-110	40-130	156550 (15960)	171275 (17460)	184100 (18770)	
2403-3294; 2403-3295																	45,876
2403-3296; 2403-3297	60×2,5	22	H7-9H	55,0	5,226	55	0,38	54,4	4,406	4,0	+0,085	36-82	36-100	166650 (16990)	182350 (18590)	196050 (19980)	
2403-3298; 2403-3299																	50,883
2403-3301; 2403-3302	60×2,5	22	H8-11H	55,0	5,226	55	0,38	54,4	4,406	4,0	+0,170	40-110	40-130	192550 (19630)	210650 (21480)	226450 (23090)	
2403-3303; 2403-3304																	50,883
2403-3305; 2403-3306	65×2,5	24	H7-9H	60,0	5,226	60	0,38	59,4	4,406	4,0	+0,086	36-82	36-100	185400 (18900)	202850 (20680)	218050 (22230)	
2403-3307; 2403-3308																	55,883
2403-3309; 2403-3311	65×2,5	24	H8-11H	60,0	5,226	60	0,38	59,4	4,406	4,0	+0,169	40-110	40-130	191500 (19520)	209540 (21360)	225250 (22960)	
2403-3312; 2403-3313																	55,883
2403-3314; 2403-3315	70×2,5	26	H7-9H	65,0	5,226	65	0,38	64,4	4,406	4,0	+0,086	36-96	36-110	227450 (23190)	248850 (25370)	267500 (27270)	
2403-3316; 2403-3317																	60,884
2403-3318; 2403-3319	70×2,5	26	H8-11H	65,0	5,226	65	0,38	64,4	4,406	4,0	+0,170	45-124	45-150	249750 (25450)	273250 (27850)	293750 (29950)	
2403-3321; 2403-3322																	60,884

Размеры, мм

Обозначение протяжки	D×t	z	Сочетание полей до- пусков D и e	d	e	D <sub>a</sub> (поле допус- ка H11)	K	d <sub>e</sub> (поле допуска H11)	d <sub>p</sub>	h	M <sub>B</sub>		Длина протяжки, мм		Усилие протягивания P, Н (кгс) при переднем угле		
											Наим.	Верхн. откл.	Сталь и алюминие- вые сплав	Чугун, бронза, латунь	20°	15°	10°
2403-3323; 2403-3324			H7-9H								65,884	+0,085	36-96	36-110	248200 (25300)	271525 (27680)	291900 (29760)
2403-3325; 2403-3326	75×2,5	28	H8-11H	70,0		70		69,4			65,935	+0,170					
2403-3327; 2403-3328			H7-9H								65,884	+0,085	45-124	45-150	260800 (26590)	285350 (29090)	306750 (31270)
2403-3329; 2403-3331			H8-11H								65,935	+0,170					
2403-3332; 2403-3333			H7-9H								70,884	+0,085	36-96	36-110	261900 (26700)	286550 (29210)	308050 (31400)
2403-3334; 2403-3335	80×2,5	30	H8-11H	75,0		75		74,4			70,884	+0,085					
2403-3336; 2403-3337			H7-9H								70,935	+0,171	45-140	45-170	324800 (33110)	355350 (36230)	382000 (38950)
2403-3338; 2403-3339			H8-11H								75,884	+0,086	36-96	36-110	282800 (28830)	309410 (31540)	332600 (33910)
2403-3341; 2403-3342			H7-9H								75,935	+0,171					
2403-3343; 2403-3344	85×2,5	32	H8-11H	80,0		80		79,4			75,884	+0,086	45-124	45-150	310950 (31700)	340200 (34680)	365700 (37280)
2403-3345; 2403-3346			H7-9H								75,935	+0,171					
2403-3347; 2403-3348			H8-11H								80,884	+0,086	36-96	36-110	297150 (30290)	325100 (33140)	349500 (35630)
2403-3349; 2403-3351			H7-9H								80,935	+0,171					
2403-3352; 2403-3353	90×2,5	34	H8-11H	85,0	5,226	85	0,38	84,4	4,406	4,0	80,884	+0,086	45-124	45-150	326450 (33280)	357150 (36410)	383950 (39140)
2403-3354; 2403-3355			H7-9H								80,935	+0,171					
2403-3356; 2403-3357			H8-11H								85,884	+0,086					
2403-3358; 2403-3359	95×2,5	36	H7-9H	90,0		90		89,4			85,936	+0,170					
2403-3361; 2403-3362			H8-11H								90,884	+0,086	36-96	36-110	314530 (32060)	344125 (35080)	369950 (37710)
2403-3363; 2403-3364	100×2,5	38	H7-9H	95,0		95		94,4			90,936	+0,171					
2403-3365; 2403-3366			H8-11H								95,884	+0,086					
2403-3367; 2403-3368	105×2,5	40	H7-9H	100,0		100		99,4			95,936	+0,171	36-96	36-110	315350 (32150)	345000 (35170)	370875 (37810)
2403-3369; 2403-3371			H8-11H								100,891	+0,096					
2403-3372	110×2,5	42	H7-9H	105,0		105		104,4			100,950	+0,191					
2403-3373			H8-11H								110,891	+0,096					
2403-3374; 2403-3375	120×2,5	46	H7-9H	115,0		115		114,4			110,950	+0,191					
2403-3376; 2403-3377			H8-11H														

4. Наибольшие расчетные усилия протягивания  $P$  указаны для обработки деталей из стали I—IV групп обрабатываемости по ГОСТ 20365.

Для определения усилия протягивания для закаленных сталей и других материалов следует величину  $P$  умножить на коэффициент  $K$ , указанный в табл. 6.

Таблица 6

Обозначение материала	Твердость НВ	К
Стали I—IV групп обрабатываемости в закаленном состоянии	< 285	1,2
	285...335	1,3
	336...375	
Инструментальные легированные, быстрорежущие стали и сталь марки ШХ15	204...229	1,4
Чугуны VI и VII группы обрабатываемости	< 229	0,5
	> 229	0,7
Бронзы, латуни VIII и IX групп обрабатываемости	< 110	0,4
Алюминиевые сплавы X группы обрабатываемости	< 110	

5. Центровые отверстия — формы В, Т или R по ГОСТ 14034.

6. Хвостовики типа 2 исполнения 1 — по ГОСТ 4044.

Изготовление протяжек с хвостовиком типа 2 исполнений 2, 3 или 4 — по взаимной договоренности потребителя с изготовителем.

Продольные лески на хвостовиках исполнений 2 и 4 должны располагаться перпендикулярно оси впадины профиля протяжки.

Допуск перпендикулярности на 10 мм ширины лыски не должен превышать 0,015 мм.

Длину лыски на заднем хвостовике указывает потребитель при заказе.

7. Допуск симметричности боковых поверхностей фасочных зубьев относительно боковых поверхностей шлицевых зубьев не должен превышать Т 0,1 мм.

8. Форма и размеры профиля зубьев протяжек, группы заточки, форма передней грани зубьев протяжек — по ГОСТ 20365.

9. Задний угол зубьев протяжек должен быть:

черновых и переходных	3°
чистовых	2°
калибрующих	1°

10. Пределы длины протягивания заготовок из чугуна, бронзы и латуни — справочные. Для протягивания заготовок из этих материалов с длиной протягивания, превышающей верхний предел длины протягивания по стали, следует применять навертной хвостовик увеличенной длины.

11. Технические требования — по ГОСТ 28442.

### ИНФОРМАЦИОННЫЕ ДАННЫЕ

1. РАЗРАБОТАН И ВНЕСЕН Техническим комитетом по стандартизации «Инструмент» ТК-95 РАЗРАБОТЧИКИ:

А. С. Симкин, А. И. Либерман, И. Н. Зазулина, Г. Н. Осипова, А. И. Прохорова

2. УТВЕРЖДЕН И ВВЕДЕН В ДЕЙСТВИЕ Постановлением Госстандарта России от 22.07.92 № 749

3. Срок проверки 1998 г., периодичность проверки 5 лет

4. ВВЕДЕН ВПЕРВЫЕ

5. ССЫЛОЧНЫЕ НОРМАТИВНО-ТЕХНИЧЕСКИЕ ДОКУМЕНТЫ:

Обозначение НТД, на который дана ссылка	Номер пункта
ГОСТ 2475—88	1
ГОСТ 4044—70	6
ГОСТ 6033—80	Вводная часть
ГОСТ 14034—74	5
ГОСТ 20365—74	4, 8
ГОСТ 28048—89	1
ГОСТ 28442—90	11