



ГОСУДАРСТВЕННЫЙ СТАНДАРТ
СОЮЗА ССР

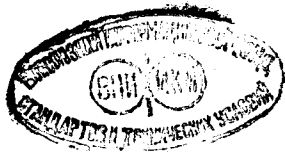
**РЕЗЦЫ-ВСТАВКИ РЕГУЛИРУЕМЫЕ
ТИПА А СО СМЕННЫМИ
МНОГОГРАННЫМИ ПЛАСТИНАМИ**

ТИПЫ И РАЗМЕРЫ

ГОСТ 29133—91

(ИСО 5611—89)

Издание официальное



КОМИТЕТ СТАНДАРТИЗАЦИИ И МЕТРОЛОГИИ СССР

Москва

**РЕЗЦЫ-ВСТАВКИ РЕГУЛИРУЕМЫЕ ТИПА А
СО СМЕННЫМИ МНОГОГРАННЫМИ
ПЛАСТИНАМИ**

Типы и размеры

Cartridges, type A, for indexable inserts.
Types and dimensions

ГОСТ

29133—91

(ИСО 5611—89)

ОКП 39 0240

Дата введения 01.01.93

Настоящий стандарт распространяется на регулируемые резцы-вставки типа А с креплением их винтом, проходящим через крепежную часть державки со сменными многогранными пластинами.

Требования стандарта являются обязательными.

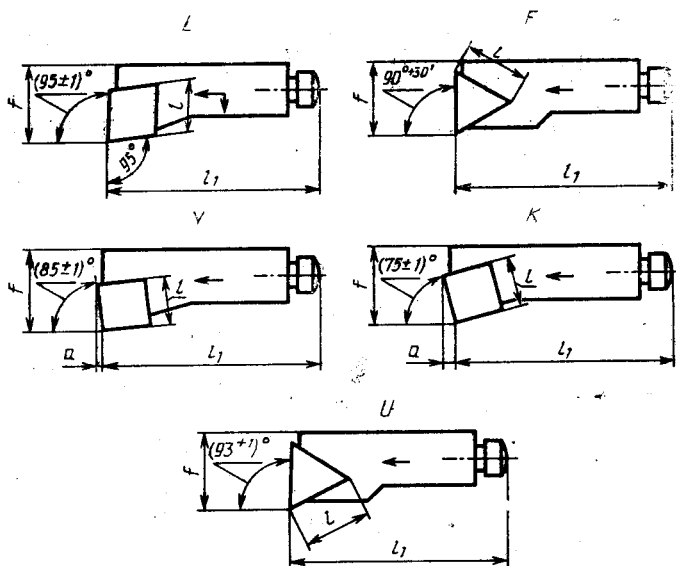
1. В зависимости от направления основного движения резания и положения вершины, резцы-вставки подразделяются на группы:

- группа 1 — резцы-вставки типов L, F, Y, K, U (черт. 1);
- группа 2 — резцы-вставки типов W, S (черт. 2);
- группа 3 — резцы-вставки типов G, R, J (черт. 3);
- группа 4 — резцы-вставки типа T (черт. 4).

2. Основные размеры резцов-вставок должны соответствовать указанным на черт. 1—4 и в табл. 1, 2.

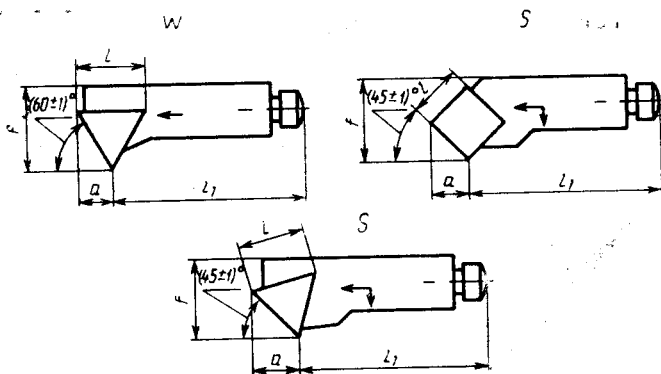
3. Конструкция и основные размеры крепежной части державок резцов-вставок должны соответствовать указанным на черт. 5 и в табл. 3

Группа 1



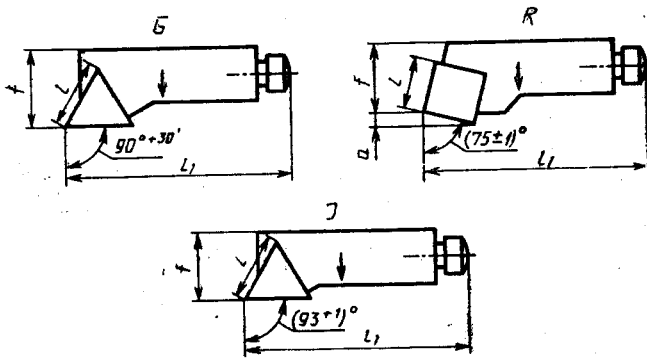
Черт. 1

Группа 2



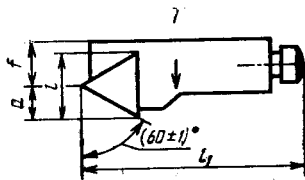
Черт. 2

Группа 3



Черт. 3

Группа 4



Черт. 4

Таблица 1

мм

R_1 $\pm 0,08$	Размер l —длина режущей пластины по ГОСТ 19042 для форм:										l -0,08	l_1	Диаметр обраба- тываемого отверстия D_{min}		
	T		S		C		для резцов типов								
	F, G, J, S, T, U, W	K, R, S, Y	L	F, G, K, R, S, T, W, Y	J, U	F, G, J, K, L, R, S, U, W, Y	T	F, G, J, K, L, R, T, U, Y	S, W						
6	—	—	04* 05**	04* 05**	04* 05**	—	—	—	—	—	8	5,5	25	21	20
8	09	—	06	06	—	—	—	—	—	—	10	6,0	32	28	25
10	11	09	09	09	—	—	—	—	—	—	14	9,0	50	44	40
12	11	09	09	09	—	—	—	—	—	—	20	13,0	55	47	50
16	16	12	12	12	—	—	—	—	—	—	25	15,0	63	53	60
20	22	15	12	12	—	—	—	—	—	—	25	15,0	70	60	70
25	27	19	19	19	—	—	—	—	—	—	32	20,0	100	87	100

* Для режущей пластины CP... 04T1... по ГОСТ 19042.

** Для режущей пластины CP... 0502... по ГОСТ 19042.

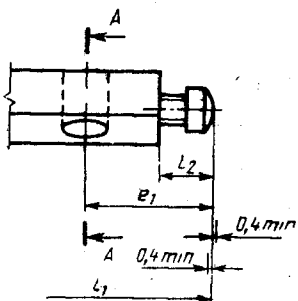
Таблица 2

мм

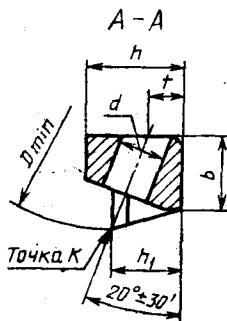
h ±0,08	а для резцов типов:				T, W	Y
	K, R	S		с пластиной формы С		
		с пластиной формы Т	с пластиной формы S			
6	1,1 ¹⁾	—	—	3,1 ¹⁾	2,2 ¹⁾	0,4 ¹⁾
	1,3 ²⁾	—	—	3,7 ²⁾	2,6 ²⁾	0,4 ²⁾
8	1,6	6,1	—	4,3	4,3 ³⁾ ; 3,0 ⁴⁾	0,6
	2,2	7,0	6,1	—	5,0	0,8
12	2,2	7,0	6,1	—	5,0	0,8
	3,1	10,2	8,3	—	7,2	1,0
16	3,1	10,2	8,3	—	7,2	1,0
	3,8	14,1	10,2	—	10,0	1,3
20	3,8	14,1	10,2	—	10,0	1,3
	4,6	17,2	12,5	—	12,2	1,6

- 1) С режущей пластиной СР . . . 04Т1 . . . по ГОСТ 19042.
 2) С режущей пластиной СР . . . 0502 . . . по ГОСТ 19042.
 3) С режущей пластиной формы Т.
 4) С режущей пластиной формы С.

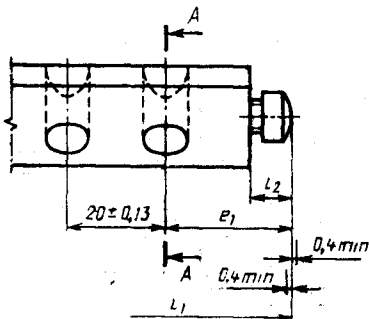
Для резцов-вставок
с $h_1=6, 8, 10, 12, 16,$ и 20 мм



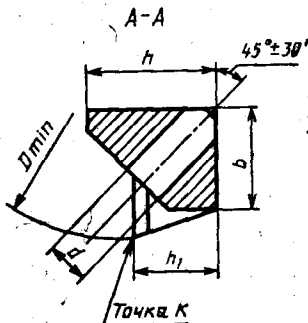
Для резцов-вставок
 $h_1=6, 8, 10$ и 12 мм



Для резцов-вставок
с $h_1=25$ мм



Для резцов-вставок
с $h_1=16, 20$ и 25 мм

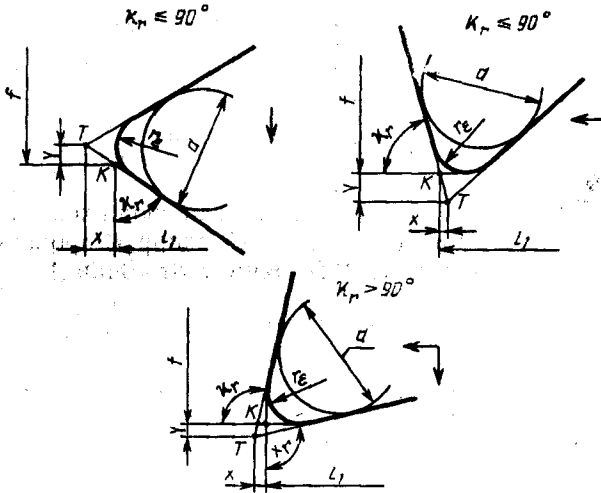


Черт. 5

Таблица 3

мм

h_1 $\pm 0,08$	h , не более	b , не более	e_1	l_1	t $\pm 0,13$	d	Регулирующий винт
6	8,5	6	12	4,5	3,5	4,0	M3,5
8	11,0	8	17	6,0	4,5	4,5	M4
10	15,0	11	20	8,0	5,0	7,0	M6
12	20,0	16	25		6,0		
16	25,0	20	25	10,0	—	9,0	M8
20	30,0						
25	35,0	25	30			11,0	M10

4. Схемы определения размеров l_1 , f , h_1 

Черт. 6

Определение точки K :

4.1. K — для главного угла в плане $\kappa \leq 90^\circ$ — точка пересечения прямой, являющейся продолжением главной режущей кромки и касательной к радиусу r_c , проведенной параллельно направлению подачи;

K — для главного угла в плане $\kappa > 90^\circ$ — точка пересечения двух касательных к радиусу r_c , проведенных параллельно направлению продольной и поперечной подачи и составляющих угол 90°

4.2. Длина l_1 — расстояние от точки K до конца хвостовика включая длину регулировочного винта l_2 при его среднем положении.

4.3. Размер f — расстояние от точки K до задней поверхности державки.

4.4. Высота режущей кромки h_1 — расстояние от точки K до опорной поверхности

4.5. Размеры l_1 , f и h_1 , указанные в табл. 1, 2 и на черт. 1—5, установлены для резцов-вставок, оснащенных эталонной пластиной с радиусами при вершине r_c , приведенных в табл. 4.

мм			
Диаметр вписанной окружности d	4,76; 5,56; 6,35; 7,94	9,525; 12,7	15,875; 19,05
r_e	0,4	0,8	1,2

4.6. При значениях радиуса r_e , отличающихся от указанных в табл. 4, размеры l_1 и f должны быть скорректированы с учетом величин X и Y , являющихся расстоянием от точки K до теоретической точки T .

ИНФОРМАЦИОННЫЕ ДАННЫЕ**1. РАЗРАБОТАН И ВНЕСЕН ТЕХНИЧЕСКИМ КОМИТЕТОМ
ПО СТАНДАРТИЗАЦИИ «ИНСТРУМЕНТ» ТК 95****РАЗРАБОТЧИКИ**

Д. И. Семенченко, канд. техн. наук, Н. И. Минаева, Н. Н. Миронова

2. УТВЕРЖДЕН И ВВЕДЕН В ДЕЙСТВИЕ Постановлением Комитета стандартизации и метрологии СССР от 26.11.91 № 1802
Настоящий стандарт разработан методом прямого применения международного стандарта ИСО 5611—89
«Оправки типа А для сменных твердосплавных пластинок. Размеры» и полностью ему соответствует

3. Срок проверки 1996 г., периодичность проверки 5 лет

4. ВВЕДЕН ВПЕРВЫЕ

5. ССЫЛОЧНЫЕ НОРМАТИВНО-ТЕХНИЧЕСКИЕ ДОКУМЕНТЫ

Обозначение НТД, на который дана ссылка	Номер пункта
ГОСТ 19042—80	2

Редактор *А. Л. Владимиров*
Технический редактор *В. Н. Прусакова*
Корректор *А. И. Зюбан*

Сдано в набор 16.12.91. Подп. в печ. 22.02.92. Усл. печ. л. 0,75. Усл. кр.-отг. 0,75.
Уч.-изд. л. 0,40. Тир. 1335 экз.

Ордена «Знак Почета» Издательство стандартов, 123657, Москва, ГСП
Новопресненский пер., 3.
Калужская типография стандартов, ул. Московская, 256. Зак. 2457