

28048—
—28051—89



ГОСУДАРСТВЕННЫЕ СТАНДАРТЫ
СОЮЗА ССР

**ПРОТЯЖКИ С НАВЕРТНЫМ ХВОСТОВИКОМ
ДЛЯ ШЛИЦЕВЫХ ОТВЕРСТИЙ С ЭВОЛЬВЕНТНЫМ
ПРОФИЛЕМ С ЦЕНТРИРОВАНИЕМ
ПО НАРУЖНОМУ ДИАМЕТРУ**

КОНСТРУКЦИЯ

ГОСТ 28048-89—ГОСТ 28051-89

Издание официальное

1 руб. 30 коп. БЗ 2—89/175—178

ГОСУДАРСТВЕННЫЙ КОМИТЕТ СССР ПО СТАНДАРТАМ
Москва



**ПРОТЯЖКИ С НАВЕРТНЫМ ХВОСТОВИКОМ
ДЛЯ ШЛИЦЕВЫХ ОТВЕРСТИЙ С ЭВОЛЬВЕНТНЫМ
ПРОФИЛЕМ ДИАМЕТРОМ ОТ 50 ДО 120 ММ
МОДУЛЕМ ОТ 1,5 ДО 2,5 ММ С ЦЕНТРИРОВАНИЕМ
ПО НАРУЖНОМУ ДИАМЕТРУ**

Конструкция

Broaches with diameter from 50 to 120 mm for slitting holes
with involute profile with wind round tail and centring at outside diameter
with modul from 1,5 to 2,5 mm.
Construction

**ГОСТ
28048—89**

ОКП 39 2340

Дата введения 01.07.90

Несоблюдение стандарта преследуется по закону

Настоящий стандарт распространяется на однопроходные протяжки универсального назначения с навертным хвостовиком диаметром D от 50 до 120 мм модулем m от 1,5 до 2,5 мм, предназначенные для обработки шлицевых втулок с эвольвентным профилем по ГОСТ 6033 с центрированием по наружному диаметру.

1. Конструкция и размеры протяжек должны соответствовать указанным на черт. 1 и в табл. 1, 3, 4, размеры навертного хвостовика на черт. 2 и в табл. 5.

Изготовление навертного хвостовика к протяжке производят по взаимной договоренности заказчика с потребителем.

Допускается по требованию заказчика корректировать размеры M (табл. 3) и диаметры чистовых и калибрующих зубьев (табл. 4).

2. Обозначение деталей протяжек должно соответствовать табл. 2.

3. Размеры протягиваемого отверстия и усилие протягивания должны соответствовать указанным на черт. 3 и в табл. 6.

Таблица 1

Размеры, мм

Обозначение протяжки	Применение мостъ	Обозначение протяжки	Применение мостъ	D × m	z	Сочетание полей допусков D и e	S	D ₁ , D ₂	D ₃ , не более	D ₄ (пред. откл. -0,2)	D ₅	D ₆	D ₇	D ₈	D ₉ (поле допуска 8g)	D ₁₀	D ₁₁ , D ₁₂	L для испол- нения		L ₁ испол- нения		
																		1	2	1	2	
2403-2201		2403-2202				H7-9H	2,621												875	1000	700	825
2403-2203		2403-2204		50 × 1,5	32	H8-11H	2,683	47	46,6	49,6	45	48	50,2						1075	1200	875	1000
2403-2205		2403-2206				H7-9H	2,621								M30 × 2	27,0	32	45				
2403-2207		2403-2208				H8-11H	2,683															
2403-2209		2403-2211				H7-9H	2,910															
2403-2212		2403-2213		52 × 1,5	33	H8-11H	2,972	49	48,6	51,6	47	50	52,0						900	1025	725	850
2403-2214		2403-2215				H7-9H	2,910															
2403-2216		2403-2217				H8-11H	2,972												1100	1225	900	1025
2403-2218		2403-2219				H7-9H	2,918															
2403-2221		2403-2222		55 × 1,5	35	H8-11H	2,987	52	51,6	54,6	50	53	55,0						850	975	675	800
2403-2223		2403-2224				H7-9H	2,918												1025	1150	825	950
2403-2225		2403-2226				H8-11H	2,987															
2403-2227		2403-2228				H7-9H	3,207												850	975	675	800
2403-2229		2403-2231		60 × 1,5	38	H8-11H	3,276	57	56,6	59,6	55	58	60,0		M36 × 3	31,6	38	50	1100	1225	900	1025
2403-2232		2403-2233				H7-9H	3,207															
2403-2234		2403-2235				H8-11H	3,276															
2403-2236		2403-2237				H7-9H	2,629															
2403-2238		2403-2239		65 × 1,5	42	H8-11H	2,698	62	61,6	64,6	60	63	65,2						850	975	675	800
2403-2241		2403-2242				H7-9H	2,629															
2403-2243		2403-2244				H8-11H	2,698												1100	1225	900	1025
2403-2245		2403-2246				H7-9H	2,918															
2403-2247		2403-2248		70 × 1,5	45	H8-11H	2,987	67	66,6	69,6	65	68	70,2						915	1040	700	825
2403-2249		2403-2251				H7-9H	2,918															
2403-2252		2403-2253				H8-11H	2,987															
2403-2254		2403-2255				H7-9H	3,207															
2403-2256		2403-2257		75 × 1,5	48	H8-11H	3,276	72	71,6	74,6	70	73	75,0		M48 × 3	43,6	50	63	1090	1215	875	1000
2403-2258		2403-2259				H7-9H	3,207															
2403-2261		2403-2262				H8-11H	3,276												1140	1265	925	1050

Продолжение табл. 1

Размеры, мм

Обозначение протяжки	Исполнение 1	Применение Мост		Обозначение протяжки	Исполнение 2	Применение Мост	l ₁	l ₂	l ₃	l ₄	l ₅	l ₆	l ₇	l ₈	l ₉	l ₁₀	Зубья червячные и переходные			Зубья чистовые и калиб- рующие (число зубьев—10)		φ (пред. откл. ±1°)	q	С для исполнения			
		фасоч- ных	шлице- вых														t	Номер проф. ля	Число зубьев	t ₁	t ₂			b (пред. откл. -0,04)	b ₁	1	2
2403-2201				2403-2202			380	72	276	72	70	59	23	13	205	7	23	12	9	8	5	16		0,175	0,206	3	
2403-2203				2403-2204			415	96	368	99	80	80	24	12	215			16	11	11	7	17		0,219	0,250	5	
2403-2205				2403-2206			380	84	288	72	70	60	20	11	205			12	9	8	5	16		0,181	0,213		
2403-2207				2403-2208			415	112	384	99	80	73	25	13	215	8	24	16	11	11	7	17	36,260,63,98°10'	9	0,225	0,256	4
2403-2209				2403-2211			380	84	288	72	70	60	20	11	205			12	9	8	5	16		0,181	0,213		
2403-2212				2403-2213			415	112	384	99	80	73	25	13	215			16	11	11	7	17		0,225	0,256		
2403-2214				2403-2215			380	84	288	72	70	60	20	11	205			12	9	8	5	16		0,181	0,213		
2403-2216				2403-2217			415	112	384	99	80	73	25	13	215			16	11	11	7	17		0,225	0,256		
2403-2218				2403-2219			380	84	288	72	70	60	20	11	205			14	10	10	6	18		0,169	0,200	3	
2403-2221				2403-2222			425	108	288	117	90	67	24	12	225	7	16	18	12	13	8	20	36,77°0,70,92°34'		0,206	0,238	4
2403-2223				2403-2224			380	84	288	72	70	60	20	11	205			14	10	10	6	18		0,169	0,200		
2403-2225				2403-2226			425	108	288	117	90	67	24	12	225			18	12	13	8	20		0,206	0,238		
2403-2227				2403-2228			380	84	288	72	70	60	20	11	205			14	10	10	6	18		0,169	0,200		
2403-2229				2403-2231			425	126	324	117	50	88	25	11	225	8	18	18	11	13	8	20	41,14°0,68,94°44'	10	0,225	0,256	6
2403-2232				2403-2233			380	70	238	90	70	54	22	12	205	6	17	14	10	10	6	18		0,169	0,200		
2403-2234				2403-2235			425	126	324	117	50	88	25	11	225			18	11	13	8	20		0,225	0,256		
2403-2236				2403-2237			380	70	238	90	70	54	22	12	205			14	10	10	6	18		0,169	0,200		
2403-2238				2403-2239			425	144	324	117	90	70	24	13	225			18	11	13	8	20		0,225	0,256		
2403-2241				2403-2242			420	84	238	90	70	65	21		205	7	17	14	10	10	6	18		0,175	0,206	4	
2403-2243				2403-2244			460	108	306	117	110	79	24	12	245			18	11	13	8	20		0,225	0,256		
2403-2245				2403-2246			420	84	238	90	70	65	21		205			14	10	10	6	18		0,175	0,206		
2403-2247				2403-2248			460	108	306	117	110	79	24	12	245			18	11	13	8	20		0,225	0,256		
2403-2249				2403-2251			420	70	252	90	70	65	21		205	6	18	14	10	10	6	18		0,175	0,206	5	
2403-2252				2403-2253			460	126	342	117	110	75	24	11	245	8	19	18	12	13	8	20		0,231	0,263	5	
2403-2254				2403-2255			420	70	252	90	70	65	21		205			14	10	10	6	18		0,175	0,206		
2403-2256				2403-2257			460	126	342	117	110	75	24	11	245			18	12	13	8	20		0,231	0,263		
2403-2258				2403-2259			460	126	342	117	110	75	24	11	245			18	12	13	8	20		0,231	0,263		
2403-2261				2403-2262			460	126	342	117	110	75	24	11	245			18	12	13	8	20		0,231	0,263		

Продолжение табл. 1

Размеры, мм

Обозначение протяжки	Исполнение 1	Применяемость	Обозначение протяжки	Исполнение 2	Применяемость	D×m	z	Сочетание лопей допусков D и e	S	D ₁	D ₂	D ₂ , не более	D ₄ , не (пред. откл. -0,2)	D ₅	D ₆	D ₇	D ₈	D ₉	D ₉ (шеле допуска 8g)	D ₁₀	D ₁₁	D ₁₂	L для испол- нения		L ₁ для испол- нения			
																							1	2	1	2		
2403-2263			2403-2264			80×1,5	52	H7-9H	2,629	63	77	76,6	79,6	75	50	78	80,3			M48×3	43,6	50	70	940	1065	700	825	9,5
2403-2265			2403-2266					H8-11H	2,698															1115	1240	875	1000	12,0
2403-2267			2403-2268					H7-9H	2,629															950	1075	775	900	8,0
2403-2269			2403-2271					H8-11H	2,698															1100	1225	900	1025	11,0
2403-2272			2403-2273					H7-9H	3,097															950	1075	775	900	8,0
2403-2274			2403-2275			50×2		H8-11H	3,166		46	45,5	49,5	44				50,0						1100	1225	900	1025	11,0
2403-2276			2403-2277					H7-9H	3,097	45					36					M30×2	27,0	32	45	950	1075	775	900	8,0
2403-2278			2403-2278				24	H8-11H	3,166															1150	1275	950	1075	11,0
2403-2281			2403-2282					H7-9H	4,252		48	47,5	51,5	46				52,0						950	1075	775	900	8,0
2403-2283			2403-2284			52×2		H8-11H	4,321															1150	1275	950	1075	11,0
2403-2285			2403-2286					H7-9H	4,252		51	50,5	54,5	49										950	1075	775	900	9,5
2403-2287			2403-2288					H8-11H	4,321															1175	1300	975	1100	12,0
2403-2289			2403-2291					H7-9H	3,683															950	1075	775	900	9,5
2403-2292			2403-2293			55×2	26	H8-11H	3,763		56	55,5	59,5	54										1175	1300	975	1100	12,0
2403-2294			2403-2295					H7-9H	3,683															950	1075	775	900	9,5
2403-2296			2403-2297					H8-11H	3,763															1250	1375	1050	1175	11,0
2403-2298			2403-2299					H7-9H	4,261	50														950	1075	775	900	9,5
2403-2301			2403-2302			60×2	28	H8-11H	4,341		61	60,5	64,5	59										1250	1375	1050	1175	11,0
2403-2303			2403-2304					H7-9H	4,261															950	1075	775	900	9,5
2403-2305			2403-2306					H8-11H	4,341															1275	1400	1075	1200	11,0
2403-2307			2403-2308					H7-9H	3,683															950	1075	775	900	9,5
2403-2309			2403-2311			65×2	31	H8-11H	3,763		66	65,5	69,5	64										1275	1400	1075	1200	11,0
2403-2312			2403-2313					H7-9H	3,683															1015	1140	800	925	9,5
2403-2314			2403-2315					H8-11H	3,763															1215	1340	1000	1125	12,0
2403-2316			2403-2317					H7-9H	3,106															1015	1140	800	925	9,5
2403-2318			2403-2319			70×2	34	H8-11H	3,186		63	65,5	69,5	64										1215	1340	1000	1125	12,0
2403-2321			2403-2322					H7-9H	3,106															1215	1340	1000	1125	12,0
2403-2323			2403-2324					H8-11H	3,186															1215	1340	1000	1125	12,0

Продолжение табл. 1

Размеры, мм

Обозначение прогонки	Исполнение 1	Применяемость	Обозначение прогонки	Исполнение 2	Применяемость	t ₁	t ₂	t ₃	t ₄	t ₅	t ₆	t ₇	t ₈	t ₉	t ₁₀	Зубья черновые и переходные			Зубья чистые и калиброванные (число зубьев — 10)		φ (пред. откл. ±1°)	q	C для исполнения					
																Число зубьев	фасоч- ных	шли- цевых	f	Номер профил- ля			t ₁	t ₂	1	2		
2403-2263			2403-2264			445	84	238	90	70	65	21			205	7	17	14	10	6	18	56,87	0,65	96°56'	14	0,175	0,206	4
2403-2265			2403-2266			485	108	306	117	110	79	24			245		18	18	12	8	20					0,219	0,250	5
2403-2267			2403-2268			380	84	336	72	70	61	20			205	8	28	12	9	5	17	35,49	0,86			0,194	0,225	4
2403-2269			2403-2271			415	96	384	99	80	88	24			215	7	24	16	11	7	18			105°00'		0,225	0,256	6
2403-2272			2403-2273			380	84	336	72	70	61	20			205	8	28	12	9	5	17					0,194	0,225	4
2403-2274			2403-2275			415	96	384	99	80	88	24			215	7	24	16	11	7	18					0,238	0,269	6
2403-2276			2403-2277			380	84	336	72	70	61	20			205	8	28	12	9	5	17	37,04	0,91		7	0,194	0,225	4
2403-2278			2403-2279			415	112	416	99	80	90	23			215		26	16	11	7	18					0,238	0,269	6
2403-2281			2403-2282			380	84	336	72	70	61	20			205	8	28	12	9	5	17					0,194	0,225	4
2403-2283			2403-2284			415	112	416	99	80	90	23			215		26	16	11	7	18					0,238	0,269	6
2403-2285			2403-2286			380	84	336	72	70	61	20			205	8	28	12	9	5	17					0,194	0,225	4
2403-2287			2403-2288			415	112	416	99	80	90	23			215		26	16	11	7	18					0,238	0,269	6
2403-2289			2403-2291			380	84	336	72	70	61	20			205	8	28	12	9	5	17					0,194	0,225	4
2403-2292			2403-2293			415	112	416	99	80	90	23			215		26	16	11	7	18					0,238	0,269	6
2403-2294			2403-2295			380	84	336	72	70	61	20			205	8	28	12	9	5	17					0,194	0,225	4
2403-2296			2403-2297			415	108	414	117	90	91	25			225	7	23	18	12	6	20	37,07	0,97	96°56'	0,16	0,244	0,275	6
2403-2298			2403-2299			380	84	336	72	70	61	20			205	8	28	12	9	5	17					0,194	0,225	4
2403-2301			2403-2302			415	144	450	117	90	94	26			225	9	25	18	11	8	20	42,73	0,90	102°52'	8	0,263	0,294	6
2403-2303			2403-2304			380	84	336	72	70	61	20			205	8	28	12	9	5	17					0,194	0,225	4
2403-2305			2403-2306			415	162	468	117	90	83	25			225	10	26	18	11	8	20	43,05	1,02	92°54'		0,269	0,300	5
2403-2307			2403-2308			380	84	336	72	70	61	20			205	8	28	12	9	5	17					0,194	0,225	4
2403-2309			2403-2311			415	162	468	117	90	83	25			225	10	26	18	11	8	20					0,269	0,300	5
2403-2312			2403-2313			380	84	336	72	70	61	20			205	8	28	12	9	5	17					0,194	0,225	4
2403-2314			2403-2315			415	162	468	117	90	83	25			225	10	26	18	11	8	20					0,269	0,300	5
2403-2316			2403-2317			380	84	336	72	70	61	20			205	8	28	12	9	5	17					0,194	0,225	4
2403-2318			2403-2319			415	162	468	117	90	83	25			225	10	26	18	11	8	20					0,269	0,300	5
2403-2321			2403-2322			380	84	336	72	70	61	20			205	8	28	12	9	5	17					0,194	0,225	4
2403-2323			2403-2324			415	126	414	117	110	78	24			245	8	23	18	12	8	20	47,65	0,98	95°18'	9	0,250	0,281	5

Размеры, мм

Обозначение протяжки	Исполнение 1	Применяемость	Обозначение протяжки	Исполнение 2	Применяемость	D × m	z	Сочетание полей допусков D h e	S	D ₁	D ₂	D ₃ не G06e	D ₄ (пред. окл. -0,2)	D ₅	D ₆	D ₇	D ₈	D ₉ (поле допуска 8g)	D ₁₀	D ₁₁	D ₁₂	L для исполнения		L ₁ для исполнения		l
																						1	2	1	2	
2403-2325			2403-2326			75 × 2	36	H7-9H	3,683													1015	1140	800	925	9,5
2403-2327			2403-2328					H8-11H	3,763													63				
2403-2329			2403-2331					H7-9H	3,683																	
2403-2332			2403-2333					H8-11H	3,763																	
2403-2334			2403-2335					H7-9H	4,261																	
2403-2336			2403-2337			80 × 2	38	H8-11H	4,341																	
2403-2338			2403-2339					H7-9H	4,261																	
2403-2341			2403-2342					H8-11H	4,341																	
2403-2343			2403-2344					H7-9H	3,683																	
2403-2345			2403-2346			85 × 2	41	H8-11H	3,763																	
2403-2347			2403-2348					H7-9H	3,683	63																
2403-2349			2403-2351					H8-11H	3,763																	
2403-2352			2403-2353					H7-9H	3,106																	
2403-2354			2403-2355			90 × 2	44	H8-11H	3,186																	
2403-2356			2403-2357					H7-9H	3,106																	
2403-2358			2403-2359					H8-11H	3,186																	
2403-2361			2403-2362					H7-9H	3,683																	
2403-2363			2403-2364			95 × 2	46	H8-11H	3,763																	
2403-2365			2403-2366					H7-9H	3,683																	
2403-2367			2403-2368					H8-11H	3,763																	
2403-2369			2403-2371					H7-9H	4,261																	
2403-2372			2403-2373			100 × 2	48	H8-11H	4,341																	
2403-2374			2403-2375					H7-9H	4,261																	
2403-2376			2403-2377					H8-11H	4,341																	
2403-2378			2403-2379					H7-9H	5,008																	
2403-2381			2403-2382			52 × 2,5	19	H8-11H	5,077																	
2403-2383			2403-2384					H7-9H	5,008																	
2403-2385			2403-2386					H8-11H	5,077																	

Продолжение табл. 1

Размеры, мм

Обозначение прогнжки	Исполнение 1	Исполнение 2	Применяемость	Обозначение прогнжки	Исполнение 2	Применяемость	l ₁	l ₂	l ₃	l ₄	l ₅	l ₆	l ₇	l ₈	l ₉	Зубья черновые и переходные			Зубья чисто- рущие (число зубьев — 10)		f ₂	b (пред. откл. —0,04)	φ (пред. откл. ±1°)	d	C для исполнения		
																Число зубьев фасоч- ных	фасоч- ных	шлице- вых	t	Номер про- филля					f ₁	Номер про- филля	1
2403-2325		2403-2326		420	84	336	90	70	67	23	12	205	7	24	14	10	10	6	18	53,30	0,95	100°00'		0,200	0,231	4	
2403-2327		2403-2328		460	126	468	117	110	74	24	11	245	26	26	18	13	8	20	20	10				0,263	0,294	5	
2403-2329		2403-2331		445	98	322	90	70	67	23	12	205	23	23	14	10	6	18	18	54,76	1,03	94°44'		0,200	0,231		
2403-2332		2403-2333		485	126	396	117	110	71	24	13	245	22	22	18	12	8	20	20	59,36	0,97	96°36'		0,244	0,275	4	
2403-2334		2403-2335		445	98	322	90	70	67	23	12	205	23	23	14	10	6	18	18					0,200	0,231		
2403-2336		2403-2337		485	126	396	117	110	71	24	13	245	22	22	18	12	8	20	20					0,244	0,275	4	
2403-2338		2403-2339		445	98	322	90	70	67	23	12	205	23	23	14	10	6	18	18					0,200	0,231		
2403-2341		2403-2342		485	126	396	117	110	71	24	13	245	22	22	18	12	8	20	20					0,244	0,275	4	
2403-2343		2403-2344		445	98	322	90	70	67	23	12	205	23	23	14	10	6	18	18					0,200	0,231		
2403-2345		2403-2346		485	126	396	117	110	71	24	13	245	22	22	18	12	8	20	20					0,244	0,275	4	
2403-2347		2403-2348		445	98	322	90	70	67	23	12	205	23	23	14	10	6	18	18					0,200	0,231		
2403-2349		2403-2351		485	126	414	117	110	78	24	12	245	23	23	18	12	8	20	20					0,250	0,281	5	
2403-2352		2403-2353		445	84	336	90	70	67	23	12	205	7	24	14	10	6	18	18					0,200	0,231	4	
2403-2354		2403-2355		485	126	468	117	110	74	24	11	245	26	26	18	13	8	20	20					0,263	0,294	5	
2403-2356		2403-2357		445	98	322	90	70	67	23	12	205	8	26	14	10	6	18	18					0,200	0,231	4	
2403-2358		2403-2359		485	126	468	117	110	74	24	11	245	26	26	18	13	8	20	20					0,263	0,294	5	
2403-2361		2403-2362		445	98	322	90	70	67	23	12	205	8	23	14	10	6	18	18					0,200	0,231	4	
2403-2363		2403-2364		485	162	468	117	110	88	25	11	245	10	26	18	11	8	20	20					0,275	0,306	6	
2403-2365		2403-2366		445	98	364	90	70	75	23	11	205	8	26	14	10	6	18	18					0,213	0,244	5	
2403-2367		2403-2368		485	144	486	117	110	88	25	12	245	9	27	18	11	8	20	20					0,275	0,306	6	
2403-2369		2403-2371		380	96	420	72	70	65	20	12	205	8	35	12	9	5	17	17					0,219	0,250	4	
2403-2372		2403-2373		415	112	480	99	80	76	22	12	215	8	30	16	11	7	18	18					0,250	0,281	5	
2403-2374		2403-2375																									
2403-2376		2403-2377																									
2403-2378		2403-2379																									
2403-2381		2403-2382																									
2403-2383		2403-2384																									
2403-2385		2403-2386																									

Продолжение табл. 1

Размеры, мм

Обозначение проточки	Исполнение 1	Применяемость	Обозначение проточки	Исполнение 2	Применяемость	$D \times m$	z	Сочетание полей допусков $D_{нe}$	S	D_1	D_2	D_3 не более	D_4 (пред. откл. -0,2)	D_5	D_6	D_7	D_8	D_9 (поле допуска 8g)	D_{10}	D_{11}	D_{12}	L для исполнения		L_1 для исполнения		t							
																						1	2	1	2								
2403-2387			2403-2388					H7-9H	5,297	45	50	49,5	54,4	48	36		54,7	M30×2	27,0	32	45	1050	1175	875	1000	9,5							
2403-2389			2403-2391			55×2,5	20	H8-11H	5,366																								
2403-2392			2403-2393					H7-9H	5,297																								
2403-2394			2403-2395					H8-11H	5,366																								
2403-2396			2403-2397					H7-9H	5,306																								
2403-2398			2403-2399			60×2,5	22	H8-11H	5,386		55	54,5	59,4	53		59,8																	
2403-2401			2403-2402					H7-9H	5,306																								
2403-2403			2403-2404					H8-11H	5,386	50																							
2403-2405			2403-2406					H7-9H	5,306																								
2403-2407			2403-2408			65×2,5	24	H8-11H	5,386		60	59,5	64,4	58		65,0																	
2403-2409			2403-2411					H7-9H	5,306																								
2403-2412			2403-2413					H8-11H	5,386																								
2403-2414			2403-2415					H7-9H	5,306																								
2403-2416			2403-2417			70×2,5	26	H8-11H	5,386		65	64,5	69,4	63		70,0																	
2403-2418			2403-2419					H7-9H	5,306																								
2403-2421			2403-2422					H8-11H	5,386																								
2403-2423			2403-2424					H7-9H	5,306																								
2403-2425			2403-2426			75×2,5	28	H8-11H	5,386		70	69,5	74,4	68		75,2																	
2403-2427			2403-2428					H7-9H	5,306																								
2403-2429			2403-2431					H8-11H	3,386	63																							
2403-2432			2403-2433					H7-9H	5,306																								
2403-2434			2403-2435			80×2,5	30	H8-11H	5,386		75	74,5	79,4	73		80,2																	
2403-2436			2403-2437					H7-9H	5,306																								
2403-2438			2403-2439					H8-11H	5,386																								
2403-2441			2403-2442					H7-9H	5,306																								
2403-2443			2403-2444			85×2,5	32	H8-11H	5,386		80	79,5	84,4	78		85,3																	
2403-2445			2403-2446					H7-9H	5,306																								
2403-2447			2403-2448					H8-11H	5,386																								

Продолжение табл. 1

Размеры, мм

Обозначение протяжки	Исполнение 1	Обозначение протяжки	Исполнение 2	Применяемость	l ₁	l ₂	l ₃	l ₄	l ₅	l ₆	l ₇	l ₈	l ₉	l ₁₀	Зубья червяки и переходные			Зубья число-ручные (число зубьев — 10)		φ (пред. откл. ±1°)	q	R, не более		п	
															Число фасонных	шлифовальных	зубьев	z	z ₁			z ₂	1		2
2403-2387		2403-2388			380	84	406	90	70	72		13	205	7	29	14	10	10	6			0,219	0,250	4	
2403-2389		2403-2391									24	12	215	9	35	16	11		18						
2403-2392		2403-2393			415	128	560	99	80	80															
2403-2394		2403-2395																							
2403-2396		2403-2397			380	98	392	90	70	70			205	8	28	14	10	10	6						
2403-2398		2403-2399																							
2403-2401		2403-2402			425	144	522	117	90	72	25	13	225			18	13	20							
2403-2403		2403-2404																							
2403-2405		2403-2406			380	84	406	90	70	70	24		205	7	29	14	10	10	6						
2403-2407		2403-2408																							
2403-2409		2403-2411			425	162	612	117	90	89	25	11	225	10	34	18	11	13	8						
2403-2412		2403-2413																							
2403-2414		2403-2415			420	98	420	90	70	69	23	12	205			18	10	6							
2403-2416		2403-2417																							
2403-2418		2403-2419			460	126	504	117	110	88	25	11	245	8	28	18	12	13	8						
2403-2421		2403-2422																							
2403-2423		2403-2424			420	98	420	90	70	69	23	12	205			18	10	6							
2403-2425		2403-2426																							
2403-2427		2403-2428			460	144	576	117	110	98	25	13	245	9	32	18	12	13	8						
2403-2429		2403-2431																							
2403-2432		2403-2433			445	98	420	90	70	69	23		205	8	30	14	10	10	6						
2403-2434		2403-2435																							
2403-2436		2403-2437			485	152	513	126	110	93	25	12	245	9	27	19	12	14	9						
2403-2438		2403-2439																							
2403-2441		2403-2442			445	98	420	90	70	69	23		205	8	30	14	10	10	6						
2403-2443		2403-2444																							
2403-2445		2403-2446			485	133	570	126	110	80	26		245	8	30	19	12	14	9						
2403-2447		2403-2448																							

Продолжение табл. 1

Размеры, мм

Обозначение прогнжки	Исполнение 1	Применяемость	Обозначение прогнжки	Исполнение 2	Применяемость	$D \times m$	z	Сочетание полей допусков D и e	S	D_1	D_2	D_3 не более	D_4 (пред. откл. -0,2)	D_5	D_6	D_7	D_8	D_9 (поле допуска Bg)	D_{10}	D_{11}	D_{12}	L для исполнения		L_1 для исполнения		I	
																						1	2	1	2		
2403-2449			2403-2451			90×2,5	34	H7-9H	5,306		85	84,5	89,4	83	90,0								1315	1440	1075	1200	11,0
2403-2452			2403-2453					H8-11H	5,386																		
2403-2454			2403-2455					H7-9H	5,306																		
2403-2456			2403-2457			95×2,5	36	H8-11H	5,386		90	89,5	94,4	88	95,0												
2403-2458								H7-9H	5,306																		
2403-2459								H8-11H	5,386																		
2403-2461			2403-2462					H7-9H	5,306	63																	
2403-2463			2403-2464			100×2,5	38	H8-11H	5,386		95	94,5	99,4	93	100,0												
2403-2465								H7-9H	5,306																		
2403-2466								H8-11H	5,386																		
2403-2467			2403-2468			105×2,5	40	H7-9H	5,306		100	99,5	104,6	98	105,0												
2403-2469			2403-2471					H8-11H	5,386																		
2403-2472			2403-2473			110×2,5	42	H7-9H	5,316		105	104,5	109,6	103	110,2												
2403-2474			2403-2475					H8-11H	5,406																		
2403-2476			2403-2477			120×2,5	46	H7-9H	5,316	70	115	114,5	119,6	113	120,2												
2403-2478			2403-2479					H8-11H	5,406																		

Продолжение табл. 1

Размеры, мм

Обозначение протяжки	Исполнение 1	Исполнение 2	Применяемость	Обозначение протяжки	Применяемость	l_1	l_2	l_3	l_4	l_5	l_6	l_7	l_8	l_9	l_0	Зубья черновые и переходные			Зубья чистовые и калибруемые (число зубьев — 10)		b (пред. откл. —0,04)	b_1	ϕ (пред. откл. $\pm 1^\circ$)	a	С для исполнения	
																Число зубьев фасочных	шлифовальных	f	Номер профиля	f_1					Номер профиля	1
2403-2449		2403-2451		2403-2451		470	128	512	99	95	87		11	230	9	32	16	11	7	19	61,34	1,48	95°18'	9	0,269	0,300
2403-2452		2403-2453		2403-2453								23														
2403-2454		2403-2455		2403-2455		445	98	420	90	70	69		205	8	30	14	10	6	18	67,56	1,42	100°00'	10	0,225	0,256	
2403-2456		2403-2457		2403-2457																						
2403-2458		—		—		485	171	532	126	110	80	24	245	9	28	19	12	9	21				10	0,294	—	
2403-2459		—		—																						
2403-2461		2403-2462		2403-2462		445	98	420	90	70	69	23	205	8		14	10	6	18	68,41	1,53	94°44'		0,225	0,256	
2403-2463		2403-2464		2403-2464																						
2403-2465		—		—		485	190	570	126	110	73	25	245	11		19	12	9	21				0,20	0,306	—	
2403-2466		—		—																						
2403-2467		2403-2468		2403-2468																						
2403-2469		2403-2471		2403-2471																						
2403-2472		2403-2473		2403-2473		445	98	420	90	70	69	23	205	8		14	10	6	18	74,64	1,44	99°00'	11	0,225	0,256	
2403-2474		2403-2475		2403-2475																						
2403-2476		2403-2477		2403-2477																						
2403-2478		2403-2479		2403-2479																						

* Размер b указан на фасочном контрольном буртике для $m=1,5$, а для $m=2$ и $2,5$ указан на последнем фасочном зубе.

Пример условного обозначения протяжки длиной $L=1265$ мм для шлицевого эвольвентного отверстия диаметром 80 мм, модулем 2,5 мм, с центрированием по наружному диаметру, полем допуска центрирующего диаметра $H7$ и ширины впадины 9H, группы заточки II исполнения 2:

Протяжка 2403-2433 II ГОСТ 28048—89

То же, протяжки с откорректированными исполнительными размерами:

Протяжка 2403-2433К II ГОСТ 28048—89

Таблица 2

Обозначение протяжки исполнения		D×m	Сочетание полей допусков D и e	Поз. 1		Поз. 2
				Протяжка исполнения		Хвостовик
				1	2	
				Количество		
				1	1	
				Обозначение		
1	2					
2403-2201	2403-2202	50×1,5	H7—9H	2403-2201/1	2403-2202/1	2403-2201/2
2403-2203	2403-2204		H8—11H	2403-2203/1	2403-2204/1	
2403-2205	2403-2206		H7—9H	2403-2205/1	2403-2206/1	2403-2205/2
2403-2207	2403-2208		H8—11H	2403-2207/1	2403-2208/1	
2403-2209	2403-2211	52×1,5	H7—9H	2403-2209/1	2403-2211/1	2403-2201/2
2403-2212	2403-2213		H8—11H	2403-2212/1	2403-2213/1	
2403-2214	2403-2215		H7—9H	2403-2214/1	2403-2215/1	2403-2205/2
2403-2216	2403-2217		H8—11H	2403-2216/1	2403-2217/1	
2403-2218	2403-2219	55×1,5	H7—9H	2403-2218/1	2403-2219/1	2403-2218/2
2403-2221	2403-2222		H8—11H	2403-2221/1	2403-2222/1	
2403-2223	2403-2224		H7—9H	2403-2223/1	2403-2224/1	2403-2223/2
2403-2225	2403-2226		H8—11H	2403-2225/1	2403-2226/1	
2403-2227	2403-2228	60×1,5	H7—9H	2403-2227/1	2403-2228/1	2403-2218/2
2403-2229	2403-2231		H8—11H	2403-2229/1	2403-2231/1	
2403-2232	2403-2233		H7—9H	2403-2232/1	2403-2233/1	2403-2223/2
2403-2234	2403-2235		H8—11H	2403-2234/1	2403-2235/1	
2403-2236	2403-2237	65×1,5	H7—9H	2403-2236/1	2403-2237/1	2403-2218/2
2403-2238	2403-2239		H8—11H	2403-2238/1	2403-2239/1	
2403-2241	2403-2242		H7—9H	2403-2241/1	2403-2242/1	2403-2223/2
2403-2243	2403-2244		H8—11H	2403-2243/1	2403-2244/1	
2403-2245	2403-2246	70×1,5	H7—9H	2403-2245/1	2403-2246/1	2403-2245/2
2403-2247	2403-2248		H8—11H	2403-2247/1	2403-2248/1	
2403-2249	2403-2251		H7—9H	2403-2249/1	2403-2251/1	
2403-2252	2403-2253		H8—11H	2403-2252/1	2403-2253/1	
2403-2254	2403-2255	75×1,5	H7—9H	2403-2254/1	2403-2255/1	2403-2245/2
2403-2256	2403-2257		H8—11H	2403-2256/1	2403-2257/1	
2403-2258	2403-2259		H7—9H	2403-2258/1	2403-2259/1	
2403-2261	2403-2262		H8—11H	2403-2261/1	2403-2262/1	
2403-2263	2403-2264	80×1,5	H7—9H	2403-2263/1	2403-2264/1	2403-2263/2
2403-2265	2403-2266		H8—11H	2403-2265/1	2403-2266/1	
2403-2267	2403-2268		H7—9H	2403-2267/1	2403-2268/1	
2403-2269	2403-2271		H8—11H	2403-2269/1	2403-2271/1	
2403-2272	2403-2273	50×2	H7—9H	2403-2272/1	2403-2273/1	2403-2201/2
2403-2274	2403-2275		H8—11H	2403-2274/1	2403-2275/1	
2403-2276	2403-2277		H7—9H	2403-2276/1	2403-2277/1	2403-2205/2
2403-2278	2403-2279		H8—11H	2403-2278/1	2403-2279/1	

Обозначение протяжки исполнения		$D \times m$	Сочетание полей допусков D и e	Поз. 1		Поз. 2
				Протяжка исполнения		Хвостовик
1	2			1	2	
				Количество		
				Обозначение		
2403-2281	2403-2282	52×2	H7—9H	2403-2281/1	2403-2282/1	2403-2201/2
2403-2283	2403-2284		H8—11H	2403-2283/1	2403-2284/1	
2403-2285	2403-2286		H7—9H	2403-2285/1	2403-2286/1	2403-2205/2
2403-2287	2403-2288		H8—11H	2403-2287/1	2403-2288/1	
2403-2289	2403-2291	55×2	H7—9H	2403-2289/1	2403-2291/1	2403-2218/2
2403-2292	2403-2293		H8—11H	2403-2292/1	2403-2293/1	
2403-2294	2403-2295		H7—9H	2403-2294/1	2403-2295/1	2403-2223/2
2403-2296	2403-2297		H8—11H	2403-2296/1	2403-2297/1	
2403-2298	2403-2299	60×2	H7—9H	2403-2298/1	2403-2299/1	2403-2218/2
2403-2301	2403-2302		H8—11H	2403-2301/1	2403-2302/1	
2403-2303	2403-2304		H7—9H	2403-2303/1	2403-2304/1	2403-2223/2
2403-2305	2403-2306		H8—11H	2403-2305/1	2403-2306/1	
2403-2307	2403-2308	65×2	H7—9H	2403-2307/1	2403-2308/1	2403-2218/2
2403-2309	2403-2311		H8—11H	2403-2309/1	2403-2311/1	
2403-2312	2403-2313		H7—9H	2403-2312/1	2403-2313/1	2403-2223/2
2403-2314	2403-2315		H8—11H	2403-2314/1	2403-2315/1	
2403-2316	2403-2317	70×2	H7—9H	2403-2316/1	2403-2317/1	2403-2245/2
2403-2318	2403-2319		H8—11H	2403-2318/1	2403-2319/1	
2403-2321	2403-2322		H7—9H	2403-2321/1	2403-2322/1	
2403-2323	2403-2324		H8—11H	2403-2323/1	2403-2324/1	
2403-2325	2403-2326	75×2	H7—9H	2403-2325/1	2403-2326/1	
2403-2327	2403-2328		H8—11H	2403-2327/1	2403-2328/1	
2403-2329	2403-2331		H7—9H	2403-2329/1	2403-2331/1	
2403-2332	2403-2333		H8—11H	2403-2332/1	2403-2333/1	
2403-2334	2403-2335	80×2	H7—9H	2403-2334/1	2403-2335/1	
2403-2336	2403-2337		H8—11H	2403-2336/1	2403-2337/1	
2403-2338	2403-2339		H7—9H	2403-2338/1	2403-2339/1	
2403-2341	2403-2342		H8—11H	2403-2341/1	2403-2342/1	
2403-2343	2403-2344	85×2	H7—9H	2403-2343/1	2403-2344/1	2403-2263/2
2403-2345	2403-2346		H8—11H	2403-2345/1	2403-2346/1	
2403-2347	2403-2348		H7—9H	2403-2347/1	2403-2348/1	
2403-2349	2403-2351		H8—11H	2403-2349/1	2403-2351/1	
2403-2352	2403-2353	90×2	H7—9H	2403-2352/1	2403-2353/1	
2403-2354	2403-2355		H8—11H	2403-2354/1	2403-2355/1	
2403-2356	2403-2357		H7—9H	2403-2356/1	2403-2357/1	
2403-2358	2403-2359		H8—11H	2403-2358/1	2403-2359/1	

Продолжение табл. 2

Обозначение протяжки исполнения		D×t	Сочетание полей допусков D и e	Поз. 1		Поз. 2
				Протяжка исполнения		Хвостовик
				1	2	
				Количество		
				1		1
				Обозначение		
1	2					
2403-2361	2403-2362	95×2	H7—9H	2403-2361/1	2403-2362/1	2403-2263/2
2403-2363	2403-2364		H8—11H	2403-2363/1	2403-2364/1	
2403-2365	2403-2366		H7—9H	2403-2365/1	2403-2366/1	
2403-2367	2403-2368		H8—11H	2403-2367/1	2403-2368/1	
2403-2369	2403-2371	100×2	H7—9H	2403-2369/1	2403-2371/1	
2403-2372	2403-2373		H8—11H	2403-2372/1	2403-2373/1	
2403-2374	2403-2375		H7—9H	2403-2374/1	2403-2375/1	
2403-2376	2403-2377		H8—11H	2403-2376/1	2403-2377/1	
2403-2378	2403-2379	52×2,5	H7—9H	2403-2378/1	2403-2379/1	2403-2201/2
2403-2381	2403-2382		H8—11H	2403-2381/1	2403-2382/1	
2403-2383	2403-2384		H7—9H	2403-2383/1	2403-2384/1	2403-2205/2
2403-2385	2403-2386		H8—11H	2403-2385/1	2403-2386/1	
2403-2387	2403-2388	55×2,5	H7—9H	2403-2387/1	2403-2388/1	2403-2201/2
2403-2389	2403-2391		H8—11H	2403-2389/1	2403-2391/1	
2403-2392	2403-2393		H7—9H	2403-2392/1	2403-2393/1	2403-2205/2
2403-2394	2403-2395		H8—11H	2403-2394/1	2403-2395/1	
2403-2396	2403-2397	60×2,5	H7—9H	2403-2396/1	2403-2397/1	2403-2218/2
2403-2398	2403-2399		H8—11H	2403-2398/1	2403-2399/1	
2403-2401	2403-2402		H7—9H	2403-2401/1	2403-2402/1	2403-2223/2
2403-2403	2403-2404		H8—11H	2403-2403/1	2403-2404/1	
2403-2405	2403-2406	65×2,5	H7—9H	2403-2405/1	2403-2406/1	2403-2218/2
2403-2407	2403-2408		H8—11H	2403-2407/1	2403-2408/1	
2403-2409	2403-2411		H7—9H	2403-2409/1	2403-2411/1	2403-2223/2
2403-2412	2403-2413		H8—11H	2403-2412/1	2403-2413/1	
2403-2414	2403-2415	70×2,5	H7—9H	2403-2414/1	2403-2415/1	2403-2245/2
2403-2416	2403-2417		H8—11H	2403-2416/1	2403-2417/1	
2403-2418	2403-2419		H7—9H	2403-2418/1	2403-2419/1	
2403-2421	2403-2422		H8—11H	2403-2421/1	2403-2422/1	
2403-2423	2403-2424	75×2,5	H7—9H	2403-2423/1	2403-2424/1	
2403-2425	2403-2426		H8—11H	2403-2425/1	2403-2426/1	
2403-2467	2403-2428		H7—9H	2403-2427/1	2403-2428/1	
2403-2429	2403-2431		H8—11H	2403-2429/1	2403-2431/1	
2403-2432	2403-2433	80×2,5	H7—9H	2403-2432/1	2403-2433/1	2403-2263/2
2403-2434	2403-2435		H8—11H	2403-2434/1	2403-2435/1	
2403-2436	2403-2437		H7—9H	2403-2436/1	2403-2437/1	
2403-2438	2403-2439		H8—11H	2403-2438/1	2403-2439/1	

Обозначение протяжки исполнения		D×m	Сочетание полей допусков D и e	Поз. 1		Поз. 2
				Протяжка исполнения		Хвостовик
1	2			1	2	
				Количество		
				1	2	1
				Обозначение		
2403-2441	2403-2442	85×2,5	H7—9H	2403-2441/1	2403-2442/1	2403-2263/2
2403-2443	2403-2444		H8—11H	2403-2443/1	2403-2444/1	
2403-2445	2403-2446	H7—9H	2403-2445/1	2403-2446/1		
2403-2447	2403-2448	H8—11H	2403-2447/1	2403-2448/1		
2403-2449	2403-2451	90×2,5	H7—9H	2403-2449/1	2403-2451/1	
2403-2452	2403-2453		H8—11H	2403-2452/1	2403-2453/1	
2403-2454	2403-2455	95×2,5	H7—9H	2403-2454/1	2403-2455/1	
2403-2456	2403-2457		H8—11H	2403-2456/1	2403-2457/1	
2403-2458	—		H7—9H	2403-2458/1	—	
2403-2459	—		H8—11H	2403-2459/1	—	
2403-2461	2403-2462	100×2,5	H7—9H	2403-2461/1	2403-2462/1	
2403-2463	2403-2464		H8—11H	2403-2463/1	2403-2464/1	
2403-2465	—		H7—9H	2403-2465/1	—	
2403-2466	—		H8—11H	2403-2466/1	—	
2403-2467	2403-2468	105×2,5	H7—9H	2403-2467/1	2403-2468/1	
2403-2469	2403-2471		H8—11H	2403-2469/1	2403-2471/1	
2403-2472	2403-2473	110×2,5	H7—9H	2403-2472/1	2403-2473/1	
2403-2474	2403-2475		H8—11H	2403-2474/1	2403-2475/1	
2403-2476	2403-2477	120×2,5	H7—9H	2403-2476/1	2403-2477/1	
2403-2478	2403-2479		H8—11H	2403-2478/1	2403-2479/1	
						2403-2476/2

Таблица 3

Размеры, мм

Обозначение прогнани	DxL	Соединение полей допусков D и e	X ₁	X ₂	X ₃	Y ₁	Y ₂	Y ₃	X ₀	Y ₀	R	d _p	W	M		
														На шлицевом контрольном буртике	На зубе номер W	На последнем калорбурюшем зубе
2403-2201		H7—9H	0,933	1,280	1,662			24,361	12,643	16,989		2,887	21	52,967	52,889	52,793
2403-2202								24,920				3,259	—	54,022	—	53,848
2403-2203		H8—11H	0,901	1,248	1,631				12,612			2,887	21	53,066	52,988	52,892
2403-2204	50×1,5					23,797						3,259	—	54,116	—	53,942
2403-2205		H7—9H	0,933	1,280	1,662				12,952			2,887	21	52,984	52,880	52,750
2403-2206								24,371		16,930	13,842	3,666	—	54,046	—	53,812
2403-2207		H8—11H	0,901	1,248	1,631				12,921			2,887	21	53,084	52,980	52,850
2403-2208								24,940				3,259	—	54,142	—	53,708
2403-2209		H7—9H	0,954	1,314	1,707							2,887	23	54,855	54,771	54,675
2403-2210								25,384	13,436	17,293	14,575	3,259	—	55,908	—	55,729
2403-2211		H8—11H	0,922	1,282	1,675							3,666	—	57,026	—	56,846
2403-2212								25,945				2,887	23	54,953	54,869	54,773
2403-2213	52×1,5					24,817			13,404			3,259	—	55,995	—	55,815
2403-2214		H7—9H	0,954	1,314	1,707							3,666	—	57,116	—	56,936
2403-2215									13,793			2,887	23	54,872	54,760	54,630
2403-2216		H8—11H	0,922	1,282	1,675			25,395		17,225	14,916	3,259	—	55,925	—	55,684
2403-2217									13,761			3,666	—	57,059	—	56,817
2403-2218		H7—9H	1,012	1,358	1,678							2,887	16	54,972	54,860	54,731
2403-2219									13,983			3,259	—	56,021	—	55,780
2403-2220		H8—11H	0,977	1,323	1,642							3,666	—	57,150	—	56,909
2403-2221	55×1,5					26,416		26,950	13,947	18,397	15,250	2,887	16	57,861	57,805	57,704
2403-2222								23,404				3,259	—	58,905	—	58,748
												3,666	—	60,028	—	59,871
												2,887	16	57,969	57,913	57,812
												3,259	—	59,009	—	58,852
												3,666	—	60,129	—	59,972

Обозначение проflyжки	D × m	Сочетание полей допусков D и d	X ₁	X ₂	X ₃	Y ₁	Y ₂	Y ₃	X ₀	Y ₀	R	d _p	W	M		
														На шлицевом контрольном буртике	На зубе номер W	На последнем калибрующем зубе
2403-2223 2403-2224	55 × 1,5	H7-9H	1,012	1,358	1,678	26,416	26,957	27,417	14,232	18,348	15,488	2,887	16	57,869	57,797	57,667
2403-2225 2403-2226		H8-11H	0,977	1,323	1,642				14,197			3,259	58,918	59,845		
2403-2227 2403-2228	60 × 1,5	H7-9H	1,025	1,378	1,701	28,917	29,452	29,907	15,312	19,880	16,903	2,887	16	62,868	62,711	62,711
2403-2229 2403-2231		H8-11H	0,989	1,342	1,666				15,277			2,887	62,976	62,819		
2403-2232 2403-2233	60 × 1,5	H7-9H	1,028	1,378	1,705	28,922	29,463	29,934	15,791	19,779	17,365	2,887	18	62,880	62,799	62,660
2403-2234 2403-2235		H8-11H	0,992	1,342	1,669				15,755			3,259	63,929	63,709		
2403-2236 2403-2237	65 × 1,5	H7-9H	0,957	1,283	1,633	31,345	31,884	32,418	16,047	22,571	17,456	2,887	16	67,996	67,933	67,832
2403-2238 2403-2239		H8-11H	0,922	1,248	1,599				16,012			3,259	69,064	68,900		
2403-2241 2403-2242	65 × 1,5	H7-9H	1,020	1,322	1,644	31,448	31,954	32,455	16,782	22,377	18,186	2,887	20	68,005	67,915	67,785
2403-2243 2403-2244		H8-11H	0,985	1,287	1,609				16,747			3,259	70,248	70,028		

Размеры, мм

Обозначение протяжки	D × m	Сочетание полей допусков D и e	X ₁	X ₂	X ₃	X ₄	Y ₁	Y ₂	Y ₃	X ₀	Y ₀	R	d _p	W	M		
															На шлицевом контрольном буртилке	На зубе номер W	На последнем калибрующем зубе
2403-2245 2403-2246		H7-9H	0,992	1,304	1,636			34,395	34,896	17,522	24,001	19,263	2,887	17	72,912	72,849	72,784
													3,259		73,974	73,810	
2403-2247 2403-2248		H8-11H	0,957	1,269	1,601					17,487			3,656	17	75,120	74,956	74,860
													2,887		73,023	72,860	
2403-2249 2403-2251	70 × 1,5	H7-9H	0,992	1,304	1,636		33,890			17,868			3,666		74,082	73,918	73,818
													2,887	17	72,923	72,711	
2403-2252 2403-2253		H8-11H	0,957	1,269	1,601			34,402	34,910	17,833	23,932	19,595	3,666		75,143	74,932	74,832
													2,887	17	73,035	72,824	
2403-2254 2403-2255		H7-9H	0,958	1,320	1,656					18,787			3,259		74,100	73,889	73,789
													3,666		75,249	75,038	
2403-2256 2403-2257	75 × 1,5	H8-11H	0,922	1,284	1,621		36,322	36,899	37,401	18,751	25,538	20,837	2,887	17	77,920	77,749	77,606
													3,259		78,977	78,806	
2403-2258 2403-2259		H7-9H	1,001	1,353	1,684					19,538			3,666		80,118	79,947	79,847
													2,887	17	78,030	77,859	
2403-2261 2403-2262		H8-11H	0,966	1,318	1,649		36,391	36,961	37,464	19,502	25,339	21,581	3,259		79,084	78,913	78,813
													3,666		80,223	80,052	
2403-2263 2403-2264		H7-9H	0,985	1,286	1,605					19,674			2,887	19	77,930	77,700	77,500
													3,259		78,998	78,768	
2403-2265 2403-2266	80 × 1,5	H8-11H	0,950	1,251	1,570		38,893	39,399	39,902	19,639	28,106	21,579	3,666		83,012	82,846	82,746
													2,887	18	83,127	83,057	
													3,259		84,204	84,040	83,940
													3,666		85,367	85,203	85,103

Продолжение табл. 3

Размеры, мм

Обозначение прокладки	D×m	Сочетание полей допусков D и d	X ₁	X ₂	X ₃	Y ₁	Y ₂	Y ₃	X ₀	Y ₀	R	d _p	W	M								
														На шлицевом контрольном буртике	На номер W	На последнем зубе калибрующем зубе						
2403-2267 2403-2268	80×1,5	H7-9H	0,985	1,286	1,605	38,893	39,406	39,916	20,070	28,028	21,961	2,887	18	83,024	82,934	82,813						
																		3,259		84,111		83,900
																			3,666		85,284	
2403-2269 2403-2271		H8-11H	0,950	1,251	1,570				20,035			2,887	18	83,140	83,050	82,928						
												3,259		84,224		84,012						
												3,666		85,393		85,182						
2403-2272 2403-2273		H7-9H	1,231	1,713	2,221				12,619			4,141	23	53,443	53,359	53,239						
												4,773		54,795		54,591						
												3,666	23	53,553	53,459	53,349						
2403-2274 2403-2275		H8-11H	1,196	1,678	2,186				12,584		16,977	4,141		54,899		54,695						
												4,773		56,644		56,440						
	50×2					23,373						3,666	20	53,450	53,354	53,209						
2403-2276 2403-2277		H7-9H	1,231	1,706	2,199				12,718			4,141		54,806		54,565						
												4,773		56,563		56,321						
												3,666	20	53,561	53,465	53,320						
2403-2278 2403-2279		H8-11H	1,197	1,672	2,164				12,683		16,968	4,141		54,911		54,670						
												4,773		56,661		56,419						
												4,091	23	56,335	56,251	56,131						
2403-2281 2403-2282		H7-9H	1,276	1,831	2,403				13,755			4,773		58,158		57,954						
												5,455		59,043		58,739						
						24,372						4,091	23	56,435	56,351	56,231						
2403-2283 2403-2284		H8-11H	1,240	1,794	2,367				13,718		16,149	4,773		58,252		58,048						
												5,455		60,033		59,829						
	52×2											4,091	22	56,344	56,240	56,087						
2403-2285 2403-2286		H7-9H	1,299	1,808	2,374				13,937			4,773		58,174		57,917						
												5,455		59,966		59,708						
						24,405						4,091	22	56,444	56,340	56,187						
2403-2287 2403-2288		H8-11H	1,263	1,772	2,337				13,901		16,120	4,773		58,269		58,011						
												5,455		60,056		59,798						

Размеры, мм

Обозначение проточки	D × m	Сочетание полей допусков D и e	X ₁	X ₂	X ₃	Y ₁	Y ₂	Y ₃	X ₀	Y ₀	R	d _p	Ш	M		
														На плечевом контрольном буртике	На последнем зубе номер Ш	
2403-2289 2403-2291		H7-9H	1,259	1,754	2,251		26,662	27,334	14,092	18,060	15,041	3,666 4,406	19	58,348 60,401	58,271	58,142 60,195
2403-2292 2403-2293		H8-11H	1,218	1,714	2,210				14,051			3,666 4,406	19	58,471 60,517	58,394	58,265 60,311
2403-2294 2403-2295	55 × 2	H7-9H	1,259	1,754	2,251	25,904			14,336			3,666 4,406	19	58,359 60,423	58,260	58,094 60,158
2403-2296 2403-2297		H8-11H	1,218	1,713	2,210		26,672	27,353	14,295	18,015	15,272	3,666 4,406	19	58,484 60,540	58,385	58,219 60,275
2403-2298 2403-2299		H7-9H	1,287	1,808	2,322				15,584			4,091 4,659	20	64,397 65,936	64,313	64,191 65,730
2403-2301 2403-2302	60 × 2	H8-11H	1,246	1,766	2,281	28,406	29,164	29,836	15,543	19,148	17,033	4,091 4,659	20	64,514 66,048	64,430	64,308 65,842
2403-2303 2403-2304		H7-9H	1,333	1,833	2,330				16,079			4,091 4,659	23	64,413 65,964	64,296	64,129 65,581
2403-2305 2403-2306		H8-11H	1,292	1,792	2,289	28,474	29,212	29,873	16,037	19,027	17,512	4,091 4,659	23	64,533 66,079	64,416	64,249 65,796
2403-2307 2403-2308		H7-9H	1,260	1,745	2,225				16,435			3,666 4,406	18	68,292 70,369	68,222	68,086 70,163
2403-2309 2403-2311	65 × 2	H8-11H	1,219	1,704	2,184	30,909	31,672	32,350	16,394	21,787	17,706	3,666 4,406	18	72,475 70,488	68,348	72,269 70,282
												5,176		72,587		72,381

Продолжение табл. 3

Размеры, мм

Обозначение протяжки	D×л	Сочетание полей допусков D и e	X ₁	X ₂	X ₃	X ₄	Y ₁	Y ₂	Y ₃	X ₀	Y ₀	R	d _p	Ш	M		
															На шлицевом контрольном буртике	На зубе номер Ш	На последнем калибрующем зубе
2403-2312 2403-2313	65×2	H7-9H	1,315	1,786	2,258		30,997	31,749	32,430	17,151	21,601	18,413	3,666	23	68,304	68,196	68,012
2403-2314 2403-2315		H8-11H	1,274	1,745	2,217					17,110			4,406		70,404		70,112
2403-2316 2403-2317	70×2	H7-9H	1,272	1,698	2,165		33,451	34,168	34,878	17,328	24,397	18,432	3,666	21	72,533	73,393	73,271
2403-2318 2403-2319		H8-11H	1,232	1,658	2,125					17,288			4,141		74,854		74,648
2403-2321 2403-2322	75×2	H7-9H	1,272	1,698	2,165			34,178	34,898	17,666	24,334	18,758	3,666	21	76,679	76,767	76,561
2403-2323 2403-2324		H8-11H	1,232	1,658	2,125					17,626			4,141		78,491		78,225
2403-2325 2403-2326	75×2	H7-9H	1,242	1,732	2,217		35,884	36,673	37,383	18,832	25,514	20,419	3,666	20	79,756	78,317	78,188
2403-2327 2403-2328		H8-11H	1,201	1,691	2,176					18,791			4,141		81,313		81,313
2403-2329 2403-2331	75×2	H7-9H	1,263	1,718	2,213		35,918	36,664	37,403	19,341	25,407	20,912	3,666	21	81,645	78,308	81,432
2403-2332 2403-2333		H8-11H	1,223	1,678	2,172					19,301			4,141		79,881		79,668

Размеры, мм

Обозначение протяжки	D × l	Сочетание полей допусков D в e	X ₁	X ₂	X ₃	X ₄	Y ₁	Y ₂	Y ₃	X ₀	Y ₀	R	d _p	W	M		
															На плечевом контрольном буртике	На последнем зубе номер W	На последнем зубе калибрующем зубе
2403-2334 2403-2335		H7-9H	1,306	1,772	2,272		38,453	39,170	39,880	20,417	26,558	22,510	3,666	19	83,295	83,225	83,089
2403-2336 2403-2337	80 × 2	H8-11H	1,265	1,731	2,231					20,375			4,406		85,371		85,165
2403-2338 2403-2339		H7-9H	1,327	1,779	2,261					20,696			3,666	18	83,298	83,217	83,042
2403-2341 2403-2342		H8-11H	1,287	1,737	2,220		38,487	39,185	39,877	20,655	26,496	22,779	4,406		85,382		85,125
2403-2343 2403-2344		H7-9H	1,285	1,727	2,202								3,666	20	88,348	88,271	88,142
2403-2345 2403-2346	85 × 2	H8-11H	1,244	1,686	2,161					21,234	29,195	23,158	4,141		89,713		89,507
2403-2347 2403-2348		H7-9H	1,285	1,727	2,202		40,955			21,193			4,773		91,497		91,291
2403-2349 2403-2351		H8-11H	1,244	1,686	2,161								3,666	20	88,479	88,402	88,273
2403-2352 2403-2353		H7-9H	1,235	1,697	2,149								4,141		89,839		89,633
2403-2354 2403-2355	90 × 2	H8-11H	1,195	1,656	2,109		43,387	44,181	44,897	21,924	31,865	23,717	4,773		91,618		91,412
													3,666	21	88,361	88,262	88,096
													4,141		89,734		89,468
													4,773		91,528		91,263
													3,666	21	88,493	88,394	88,228
													4,141		89,861		89,596
													4,773		91,651		91,386
													3,666	22	93,499	93,408	93,286
													4,141		94,892		94,679
													4,773		96,711		96,498
													3,666	22	93,633	93,542	93,420
													4,141		95,022		94,809
													4,773		96,886		96,623

Продолжение табл. 3

Размеры, мм

Обозначение протяжки	D×m	Сочетание полей допусков D и e	X ₁	X ₂	X ₃	Y ₁	Y ₂	Y ₃	X ₀	Y ₀	R	d _p	W	M		
														На шлицевом контрольном буртике	На зубе номер ш	На последнем калибрующем зубе
2403-2366 2403-2367	90×2	H7-9H	1,255	1,684	2,146	43,422	44,172	44,918	22,597	31,726	24,336	3,666	22	93,516	93,399	93,224
2403-2368 2403-2369		H8-11H	1,215	1,644	2,106									4,141	94,921	94,628
2403-2361 2403-2362	95×2	H7-9H	1,285	1,723	2,190	45,957	46,678	47,394	23,593	32,906	25,846	3,666	20	96,755	96,682	96,589
2403-2363 2403-2364		H8-11H	1,244	1,682	2,150									4,141	98,424	98,347
2403-2365 2403-2366	95×2	H7-9H	1,315	1,768	2,211	46,006	46,766	47,457	24,496	32,691	26,733	3,666	23	99,925	99,827	99,719
2403-2367 2403-2368		H8-11H	1,275	1,728	2,171									4,773	101,644	101,512
2403-2369 2403-2371	100×2	H7-9H	1,280	1,741	2,232	48,432	49,163	49,897	25,260	33,973	27,997	3,666	20	101,770	101,770	101,477
2403-2372 2403-2373		H8-11H	1,239	1,701	2,191									4,141	104,479	104,479
2403-2374 2403-2375	100×2	H7-9H	1,296	1,761	2,257	48,448	49,207	49,962	26,003	33,822	28,711	3,666	22	106,611	106,384	106,354
2403-2376 2403-2377		H8-11H	1,255	1,721	2,217									4,773	106,656	106,656

Размеры, мм

Обозначение прокладки	D×m	Сочетание полей допусков D и e	X ₁	X ₂	X ₃	Y ₁	Y ₂	Y ₃	X ₀	Y ₀	R	d _p	W	M		
														На шлицевом контрольном буртике	На зубе номер Щ	На последнем калибрующем зубе
2403-2378 2403-2379		H7—9H	1,558	2,293	3,090	23,909	24,926	25,854	13,953	15,722	14,854	5,176 6,212 7,000	28	57,375 60,090 62,105	57,267 — —	57,130 59,844 61,860
2403-2381 2403-2382	52×2,5	H8—11H	1,522	2,257	3,054				13,917			5,176 6,212 7,000	28	57,471 60,178 62,189	57,363 — —	57,296 59,933 61,944
2403-2383 2403-2384		H7—9H	1,555	2,270	3,082	23,919	24,903	25,858	14,061	15,710	14,951	5,176 6,212 7,000	24	57,384 60,105 62,125	57,265 — —	57,096 59,817 61,836
2403-2385 2403-2386		H8—11H	1,529	2,234	3,046				14,025			5,176 6,212 7,000	24	57,481 60,194 62,209	57,361 — —	57,192 59,906 61,921
2403-2387 2403-2388		H7—9H	1,558	2,269	3,081				14,669			5,176 6,212 7,000	22	60,474 63,186 65,202	60,376 — —	60,226 62,936 64,954
2403-2389 2403-2391	55×2,5	H8—11H	1,522	2,233	3,044	25,382	26,353	27,297	14,632	16,522	15,823	5,176 6,212 7,000	22	60,570 63,274 65,286	60,472 — —	60,322 63,026 65,038
2403-2392 2403-2393		H7—9H	1,579	2,328	3,134				15,104			5,176 6,212 7,000	27	60,499 63,228 65,256	60,363 — —	60,169 62,898 64,927
2403-2394 2403-2395		H8—11H	1,542	2,292	3,097	25,411	26,445	27,392	15,068	16,397	16,254	5,176 6,212 7,000	27	60,596 63,318 65,343	60,460 — —	60,266 62,989 65,013
2403-2396 2403-2397		H7—9H	1,601	2,306	3,038				15,931			5,176 6,212 7,000	22	65,528 68,262 70,296	65,437 — —	65,287 68,021 70,055
2403-2398 2403-2399	60×2,5	H8—11H	1,559	2,264	2,996	27,959	28,934	29,813	15,889	18,332	17,263	5,176 6,212 7,000	22	65,640 68,367 70,396	65,549 — —	65,399 68,126 70,155

Продолжение табл. 3

Размеры, мм

Обозначение проточки	D × l	Сочетание полей допусков D и e	X ₁	X ₂	X ₃	X ₄	Y ₁	Y ₂	Y ₃	X ₀	Y ₀	R	d _p	W	M		
															На шлицевом контрольном буртике	На последнем номере W	На последнем зубе калоружою
2403-2401 2403-2402	60 × 2,5	H7—9H	1,625	2,337	3,081	27,993	28,989	29,892	16,329	18,229	17,650	5,176 6,212 7,000	24	65,547 68,288 70,343	65,421	—	65,228 67,978 70,024
2403-2403 2403-2404		H8—11H	1,583	2,295	3,039				16,286			5,176 6,212 7,000	24	65,662 68,404 70,445	65,536	—	65,342 68,085 70,126
2403-2405 2403-2406		H7—9H	1,549	2,236	3,007				17,046			5,176 6,212 7,000	23	70,579 73,334 75,385	70,474	—	70,331 73,086 75,137
2403-2407 2403-2408		H8—11H	1,507	2,194	2,965				17,004	20,262	18,514	5,176 6,212 7,000	23	70,693 73,441 75,487	70,588	—	70,445 73,193 75,239
2403-2409 2403-2411	65 × 2,5	H7—9H	1,608	2,292	3,057				17,769			5,176 6,212 7,000	29	70,608 73,390 75,460	70,446	—	70,243 73,026 75,096
2403-2412 2403-2413		H8—11H	1,567	2,250	3,015				17,728	20,060	19,228	5,176 6,212 7,000	29	70,725 73,500 75,565	70,563	—	70,366 73,136 75,201
2403-2414 2403-2415		H7—9H	1,573	2,258	3,021				18,379			5,176 6,212 7,000	25	75,615 78,393 80,461	75,503	—	75,360 78,138 80,206
2403-2416 2403-2417		H8—11H	1,531	2,216	2,980				18,338	22,059	20,017	5,176 6,212 7,000	25	75,731 78,502 80,565	75,619	—	75,476 78,247 80,310
2403-2418 2403-2419	70 × 2,5	H7—9H	1,596	2,280	2,980				18,618			5,176 6,212 7,000	24	75,626 78,414 80,489	75,491	—	75,315 78,103 80,178
2403-2421 2403-2422		H8—11H	1,554	2,238	2,939				18,576	22,007	20,245	5,176 6,212 7,000	24	75,743 78,524 80,594	75,608	—	75,433 78,213 80,284

Размеры, мм

Обозначение прогнжки	D × m	Сочетание полей допусков D К с	X ₁	X ₂	X ₃	Y ₁	Y ₂	Y ₃	X ₀	Y ₀	R	d _p	W	M		
														На шлицевом контрольном буртике	На зубе номер W	На последнем калибрующем зубе
2403-2423 2403-2424		H7-9H	1,571	2,247	2,998		35,435	36,430	19,581	23,913	21,380	5,176 6,212	25	80,648 83,443	80,536 —	80,393 83,188
2403-2425 2403-2426		H8-11H	1,529	2,206	2,956				19,539			5,176 6,212	25	85,526 80,765	80,553 —	85,271 80,510
	75 × 2,5											7,000	—	83,554	—	88,299
2403-2427 2403-2428		H7-9H	1,591	2,266	2,961				20,055			5,176 6,212	27	80,674 83,489	80,521 —	80,328 83,143
2403-2429 2403-2431		H8-11H	1,549	2,224	2,920		35,464	36,472	20,013	23,826	21,826	7,000 5,176	—	85,585 80,794	—	85,239 80,447
												7,000	—	85,693	—	85,346
2403-2432 2403-2433		H7-9H	1,569	2,238	2,977				20,762			5,176 6,212	25	85,677 88,489	85,565 —	85,422 88,234
2403-2434 2403-2435		H8-11H	1,528	2,197	2,935		37,938	38,935	20,720	25,780	22,719	7,000 5,176	—	90,584 85,796	—	90,329 85,541
	80 × 2,5											7,000	—	88,601	—	88,346
2403-2436 2403-2437		H7-9H	1,641	2,260	2,937				21,156			5,176 6,212	24	85,685 88,511	85,552 —	85,366 88,191
2403-2438 2403-2439		H8-11H	1,599	2,219	2,896		38,045	38,971	21,114	25,678	23,108	7,000 5,176	—	90,616 85,805	—	90,296 85,486
												6,212	—	88,624	—	88,304
2403-2441 2403-2442		H7-9H	1,568	2,231	2,959				21,928			7,000 5,176	26	90,704 93,531	90,585 —	90,406 90,449
												6,212	—	95,638	—	93,276
2403-2443 2403-2444		H8-11H	1,526	2,189	2,917		40,440	41,439	21,887	27,555	24,042	7,000 5,176	—	90,824 93,644	90,705 —	90,569 93,389
	85 × 2,5											7,000	—	95,746	—	95,491

Продолжение табл. 3

Размеры, мм

Обозначение протяжки	D×m	Сочетание полей допусков D и e	X ₁	X ₂	X ₃	Y ₁	Y ₂	Y ₃	X ₀	Y ₀	R	d _p	W	M		
														На шлицевом контрольном буртике	На зубе номер W	На последнем калибрующем зубе
2403-2445 2403-2446	85×2,5	H7—9H	1,568	2,231	2,959	40,440	41,456	42,460	22,443	27,557		5,176	26	90,734	90,573	90,386
												6,212		93,580		93,282
2403-2447 2403-2448	90×2,5	H8—11H	1,526	2,189	2,917				22,401			5,176	26	90,856	90,694	90,508
												6,212		93,694		93,346
2403-2449 2403-2451	90×2,5	H7—9H	1,586	2,241	2,908				23,488			4,773	25	94,615	94,495	94,310
												5,455		96,519		96,214
2403-2452 2403-2453	95×2,5	H8—11H	1,544	2,200	2,867	42,971	43,978	44,907	23,446	29,429	25,750	4,773	25	94,740	94,620	94,435
												5,455		96,639		96,334
2403-2454 2403-2455	95×2,5	H7—9H	1,565	2,218	2,928				24,309			4,773	23	99,622	99,524	99,367
												5,455		101,525		101,270
2403-2456 2403-2457	95×2,5	H8—11H	1,524	2,176	2,887	45,443	46,446	47,438	24,268	31,366	26,748	6,518	23	99,746	99,648	99,491
												4,773		101,645		101,390
2403-2458	100×2,5	H7—9H	1,597	2,197	2,846				24,670			4,773	23	104,547	104,292	104,140
												5,455		101,546		101,217
2403-2459	100×2,5	H8—11H	1,556	2,156	2,804	45,492	46,425	47,348	24,628	31,325	27,074	6,518	23	104,469	104,140	104,140
												4,773		99,759	99,645	99,430
2403-2461 2403-2462	100×2,5	H7—9H	1,564	2,212	2,915				25,482			5,455		101,668		101,339
												6,518		104,584		104,255
2403-2463 2403-2464	100×2,5	H8—11H	1,523	2,171	2,874	47,944	48,949	49,943	25,441	33,231	28,081	4,773	23	104,636	104,540	104,383
												5,455		106,548		106,293
											6,455		109,469		109,214	
											4,773	23	104,763	104,665	104,508	
											5,455		106,669		106,414	
											6,455		109,584		109,329	

Размеры, мм

Обозначение протяжки	$D \times l$	Сочетание полей допусков $D_{II} e$	X_1	X_2	X_3	Y_1	Y_2	Y_3	X_0	Y_0	R	d_p	W	M		
														На шлицевом контрольном буртике	На зубе номер W	На последнем калибрующем зубе
2403-2465	100 × 2,5	H7—9H	1,602	2,254	2,908	48,003	49,025	49,963	26,153	33,069	28,736	4,773	26	104,653	104,520	104,305
												5,455	—	106,577	—	106,229
2403-2466		H8—11H	1,561	2,212	2,867				26,112			4,773	26	104,781	104,648	104,433
2403-2467 2403-2468		H7—9H	1,563	2,207	2,904				26,675			4,773	23	109,652	109,554	109,397
2403-2469 2403-2471	105 × 2,5					50,446	51,452	52,448				5,455	—	111,569	—	111,314
										35,083	29,438	6,518	—	114,501	—	114,247
2403-2472 2403-2473		H8—11H	1,522	2,166	2,862				26,634			4,773	23	109,778	109,680	109,523
												5,455	—	111,691	—	111,436
2403-2474 2403-2475	110 × 2,5	H7—9H	1,558	2,198	2,888				28,156			6,518	—	114,618	—	114,363
												4,773	23	114,682	114,584	114,427
2403-2476 2403-2477		H8—11H	1,511	2,151	2,842							5,455	—	116,605	—	116,350
						52,947	53,954	54,952				6,518	—	119,549	—	119,294
												4,773	23	114,824	114,726	114,569
2403-2478 2403-2479	120 × 2,5	H7—9H	1,556	2,190	2,869				30,215			5,455	—	116,743	—	116,488
												6,518	—	119,680	—	119,425
												4,773	24	124,706	124,601	124,451
												5,455	—	126,641	—	126,386
												6,518	—	129,603	—	129,348
						57,949	58,958	59,959				4,773	24	124,850	124,745	124,595
		H8—11H	1,510	2,144	2,823				30,169			5,455	—	126,780	—	126,525
												6,518	—	129,736	—	129,481

Примечания:

1. С (см. табл. 1) — величина подъема заднего центра на длине L_1 при шлифовании фасонным кругом боковых поверхностей фасонных и шлицевых зубьев.
2. Полный размер фаски F — на калибрующих зубьях.
3. Размеры профиля (глубина и радиусы) зубьев с шагом t_2 одинаковы с размерами профиля зубьев с шагом t_1 .
4. Диаметры провололок и роликов d_p (см. табл. 3 и 6) для контроля профиля соответствуют ГОСТ 2475.
5. После контроля профиля зубьев протяжки контрольные буртики сошлифованы фасонный — до диаметра D_2 (см. табл. 1), шлицевый — до диаметра первого шлицевого зуба. При этом допускается увеличение ширины задней поверхности этого зуба.
6. Размеры M (см. табл. 3) относятся к протяжкам с профилем зубьев, выполненным по заменяющей дуге окружности.

Таблица 4

Размеры, мм

Обозначение прокладки	50×1,5		52×1,5		55×1,5		60×1,5		65×1,5	
	Н7—9Н	Н8—11Н	Н7—9Н	Н8—11Н	Н7—9Н	Н8—11Н	Н7—9Н	Н8—11Н	Н7—9Н	Н8—11Н
2403-2201	47,000	47,000	49,000	49,000	52,000	52,000	57,000	57,000	57,000	62,000
2403-2202	47,110	47,110	49,100	49,100	52,150	52,150	57,150	57,130	57,130	62,150
2403-2203	47,220	47,220	49,200	49,200	52,300	52,300	57,300	57,260	57,260	62,300
2403-2204	47,330	47,330	49,300	49,300	52,450	52,450	57,450	57,390	57,390	62,450
2403-2205	47,440	47,440	49,400	49,400	52,600	52,600	57,600	57,520	57,520	62,600
2403-2206	47,550	47,550	49,500	49,500	52,750	52,750	57,750	57,650	57,650	62,750
2403-2207	47,660	47,660	49,600	49,600	52,900	52,900	57,900	57,780	57,780	62,720
2403-2208	47,740	47,630	49,700	49,700	52,870	52,870	57,870	57,910	57,910	62,870
2403-2209	47,850	47,740	49,670	49,670	53,020	53,020	58,020	57,880	57,880	63,020
2403-2210	47,960	47,850	49,770	49,770	53,170	53,170	58,170	58,010	58,010	63,170
2403-2211	48,070	47,960	49,870	49,870	53,320	53,320	58,320	58,140	58,140	63,320
2403-2212	48,180	48,070	49,970	49,970	53,470	53,470	58,470	58,270	58,270	63,470
2403-2213	48,290	48,180	50,070	50,070	53,620	53,620	58,620	58,400	58,400	63,620
2403-2214	48,400	48,290	50,170	50,170	53,770	53,770	58,770	58,530	58,530	63,770
2403-2215	48,510	48,400	50,270	50,270	53,920	53,920	58,920	58,660	58,660	63,920
2403-2216	48,620	48,510	50,370	50,370	54,070	54,070	59,017	58,790	58,790	64,070
2403-2217	48,730	48,620	50,470	50,470	54,220	54,220	59,220	58,920	58,920	64,220
2403-2218	48,840	48,730	50,570	50,570	54,370	54,370	59,370	59,050	59,050	64,370
2403-2219	48,950	48,840	50,670	50,670	54,520	54,520	59,520	59,180	59,180	64,520
2403-2220	49,060	48,950	50,770	50,770	54,670	54,670	59,670	59,310	59,310	64,670
2403-2221	49,170	49,060	50,870	50,870	54,820	54,820	59,820	59,440	59,440	64,820
2403-2222	49,280	49,170	50,970	50,970	54,970	54,970	59,900	59,570	59,570	64,900
2403-2223	49,390	49,280	51,070	51,070	55,120	55,120	60,000	59,700	59,700	65,000
2403-2224	49,500	49,390	51,170	51,170	55,270	55,270	60,150	59,850	59,850	65,150
2403-2225	49,610	49,500	51,270	51,270	55,420	55,420	60,300	60,000	60,000	65,300
2403-2226	49,720	49,610	51,370	51,370	55,570	55,570	60,450	60,150	60,150	65,450
2403-2227	49,830	49,720	51,470	51,470	55,720	55,720	60,600	60,300	60,300	65,600
2403-2228	49,940	49,830	51,570	51,570	55,870	55,870	60,750	60,450	60,450	65,750
2403-2229	50,050	49,940	51,670	51,670	56,020	56,020	60,900	60,600	60,600	65,900
2403-2230	50,160	50,050	51,770	51,770	56,170	56,170	61,050	60,750	60,750	66,050
2403-2231	50,270	50,160	51,870	51,870	56,320	56,320	61,200	60,900	60,900	66,200
2403-2232	50,380	50,270	51,970	51,970	56,470	56,470	61,350	61,050	61,050	66,350
2403-2233	50,490	50,380	52,070	52,070	56,620	56,620	61,500	61,200	61,200	66,500
2403-2234	50,600	50,490	52,170	52,170	56,770	56,770	61,650	61,350	61,350	66,650
2403-2235	50,710	50,600	52,270	52,270	56,920	56,920	61,800	61,500	61,500	66,800
2403-2236	50,820	50,710	52,370	52,370	57,070	57,070	61,950	61,650	61,650	66,950
2403-2237	50,930	50,820	52,470	52,470	57,220	57,220	62,100	61,800	61,800	67,100
2403-2238	51,040	50,930	52,570	52,570	57,370	57,370	62,250	61,950	61,950	67,250
2403-2239	51,150	51,040	52,670	52,670	57,520	57,520	62,400	62,100	62,100	67,400

Фасонных

шлицевых

черновых и переходных

Номера и диаметры D_{зубьев}

Обозначение протяжки	50×1,5		52×1,5		55×1,5		60×1,5		65×1,5			
	2403-2201 2403-2202 2403-2205 2403-2206	2403-2203 2403-2204 2403-2207 2403-2208	2403-2209 2403-2211 2403-2214 2403-2215	2403-2212 2403-2213 2403-2216 2403-2217	2403-2218 2403-2219 2403-2223 2403-2224	2403-2221 2403-2222 2403-2225 2403-2226	2403-2227 2403-2228	2403-2229 2403-2231	2403-2232 2403-2233	2403-2234 2403-2235	2403-2236 2403-2237	2403-2238 2403-2239
Сочетание толщ допусков D и ε	H7—9H	H8—11H	H7—9H	H8—11H	H7—9H	H8—11H	H7—9H	H8—11H	H7—9H	H8—11H	H7—9H	H7—11H
D×m	50×1,5		52×1,5		55×1,5		60×1,5		65×1,5		65×1,5	
24	49,390	49,390	51,170	51,170	54,970	54,970	59,970	59,970	59,830	59,830	64,970	64,970
25	49,500	49,500	51,270	51,270	54,990	55,000	59,990	60,000	59,900	59,900	64,990	65,000
26	49,610	49,610	51,370	51,370	55,010	55,025	60,010	60,025	59,940	59,940	65,010	65,025
27	49,720	49,720	51,470	51,470	55,030	55,046	60,030	60,046	59,970	59,970	65,030	65,046
28	49,830	49,830	51,570	51,570					59,990	60,000		
29	49,900	49,900	51,670	51,670					60,010	60,025		
30	49,940	49,950	51,770	51,770	55,030	55,046	60,030	60,046	60,030	60,046	65,030	65,046
31	49,970	49,980	51,870	51,870								
32	49,990	50,000	51,940	51,940								
33	50,010	50,020	51,970	51,970					60,030	60,046		
34	50,025	50,039	51,990	52,000								
35			52,010	52,025								
36			52,030	52,046								
37	50,025	50,039	52,030	52,046					60,030	60,046		
38												
39												
40												
41												
42												

Номера и диаметры D_г зубьев

шлифовых

калибрующих

чистовых

черновых и переходных

Продолжение табл. 4

Размеры, мм

Обозначение протяжки	65×1,5		70×1,5		75×1,5		80×1,5		50×2
	Н7—9Н	Н8—11Н	Н7—9Н	Н8—11Н	Н7—9Н	Н8—11Н	Н7—9Н	Н8—11Н	
2403-2241 2403-2242	62,000	62,000	67,000	67,000	72,000	72,000	77,000	77,000	46,000
2403-2243 2403-2244	62,120	62,120	67,140	67,140	72,140	72,120	77,140	77,140	46,120
2403-2245 2403-2246	62,240	62,240	67,280	67,280	72,280	72,240	77,280	77,280	46,240
2403-2247 2403-2248	62,360	62,360	67,420	67,420	72,420	72,360	77,420	77,420	46,360
2403-2249 2403-2250	62,480	62,480	67,560	67,560	72,560	72,480	77,560	77,560	46,480
2403-2251 2403-2252	62,600	62,600	67,700	67,700	72,700	72,600	77,700	77,700	46,600
2403-2253 2403-2254	62,720	62,720	67,840	67,840	72,840	72,720	77,840	77,840	46,720
2403-2255 2403-2256	62,840	62,840	67,980	67,980	72,980	72,810	77,980	77,980	46,840
2403-2257 2403-2258	62,960	62,960	68,090	68,090	73,090	72,930	78,090	78,090	46,930
2403-2259 2403-2260	63,050	63,050	68,230	68,230	73,230	73,050	78,230	78,230	47,050
2403-2261 2403-2262	63,170	63,170	68,370	68,370	73,370	73,170	78,370	78,370	47,170
2403-2263 2403-2264	63,290	63,290	68,510	68,510	73,510	73,290	78,510	78,510	47,290
2403-2265 2403-2266	63,410	63,410	68,650	68,650	73,650	73,410	78,650	78,650	47,410
2403-2267 2403-2268	63,530	63,530	68,790	68,790	73,790	73,530	78,790	78,790	47,530
2403-2269 2403-2270	63,650	63,650	68,930	68,930	73,930	73,650	78,930	78,930	47,650
2403-2271 2403-2272	63,770	63,770	69,070	69,070	74,070	73,770	79,070	79,070	47,770
2403-2273 2403-2274	63,890	63,890	69,210	69,210	74,210	73,890	79,210	79,210	47,890
2403-2275 2403-2276	64,010	64,010	69,350	69,350	74,350	74,010	79,350	79,350	48,010
2403-2277 2403-2278	64,130	64,130	69,490	69,490	74,490	74,130	79,490	79,490	48,130
2403-2279 2403-2280	64,250	64,250	69,630	69,630	74,630	74,250	79,630	79,630	48,250
2403-2281 2403-2282	64,370	64,370	69,770	69,770	74,770	74,370	79,770	79,770	48,370
2403-2283 2403-2284	64,490	64,490	69,880	69,880	74,880	74,490	79,880	79,880	48,490

Номера и диаметры D₁ зубьев

фасонных

шлицевых

черновых и переходных

D × π

Продолжение табл. 4

Размеры, мм

Обозначение профилей	65×1,5		70×1,5		75×1,5		80×1,5		50×2			
	2403-2241 2403-2242	2403-2243 2403-2244	2403-2245 2403-2246 2403-2249 2403-2251	2403-2247 2403-2248 2403-2252 2403-2253	2403-2254 2403-2255	2403-2256 2403-2257	2403-2258 2403-2259	2403-2261 2403-2262		2403-2263 2403-2264 2403-2267 2403-2268	2403-2265 2403-2266 2403-2269 2403-2271	2403-2272 2403-2273
Соединение полостей допусков D и e	H7-9H		H8-11H		H7-9H		H8-11H		H7-9H		H8-11H	
	D×m		D×m		D×m		D×m		D×m		D×m	
24	64,610	64,610	69,940	69,940	74,940	74,940	74,610	74,610	79,940	79,940	48,610	48,610
25	64,730	64,730	69,970	69,970	74,970	74,970	74,730	74,730	79,970	79,970	48,730	48,730
26	64,850	64,850	69,990	70,000	74,990	75,000	74,850	74,850	79,990	80,000	48,850	48,850
27	64,930	64,930	70,010	70,025	75,010	75,025	74,930	74,930	80,010	80,025	48,970	48,970
28	64,970	64,970	70,030	70,046	75,030	75,046	74,970	74,970	80,030	80,046	49,090	49,090
29	64,990	65,000					74,990	75,000			49,210	49,210
30	65,010	65,025					75,010	75,025			49,330	49,330
31	65,030	65,046	70,030	70,046	75,030	75,046	75,030	75,046	80,030	80,046	49,450	49,450
32											49,570	49,570
33											49,690	49,690
34	65,030	65,046					75,030	75,046			49,810	49,810
35											49,890	49,890
36											49,940	49,940
37											49,970	49,970
38											49,990	50,000
39											50,010	50,020
40											50,025	50,039
41												
42												
43												
44												
45												
46												

Номера и диаметры D, зубьев

Шлицевых

калнбрующихся

чистовых

черновых
и переходных

Продолжение табл. 4

Размеры, мм

Обозначение протяжки	50×2		52×2		55×2		60×2					
	2403-2276 2403-2277	2403-2278 2403-2279	2403-2281 2403-2282	2403-2283 2403-2284	2403-2285 2403-2286	2403-2287 2403-2288	2403-2289 2403-2291 2403-2294 2403-2295	2403-2292 2403-2293 2403-2296 2403-2297	2403-2298 2403-2299	2403-2301 2403-2302	2403-2303 2403-2304	2403-2305 2403-2306
Сочетание полей допусков D и e	H7—9H	H8—11H	H7—9H	H8—11H	H7—9H	H8—11H	H7—9H	H8—11H	H7—9H	H8—11H	H7—9H	H8—11H
D × m	50×2		52×2		55×2		55×2		60×2		60×2	
1	46,000	46,000	48,000	48,000	48,000	48,000	51,000	51,000	56,000	56,000	56,000	56,000
2	46,140	46,140	48,120	48,120	48,130	48,130	51,150	51,150	56,150	56,150	56,130	56,130
3	46,280	46,280	48,240	48,240	48,260	48,260	51,300	51,300	56,300	56,300	56,260	56,260
4	46,420	46,420	48,360	48,360	48,390	48,390	51,450	51,450	56,450	56,450	56,390	56,390
5	46,560	46,560	48,480	48,480	48,520	48,520	51,600	51,600	56,600	56,600	56,520	56,520
6	46,700	46,700	48,600	48,600	48,650	48,650	51,750	51,750	56,750	56,750	56,650	56,650
7	46,840	46,840	48,720	48,720	48,780	48,780	51,900	51,900	56,900	56,900	56,780	56,780
8	46,810	46,810	48,840	48,840	48,910	48,910	51,870	51,870	56,870	56,870	56,910	56,910
9	46,950	46,950	48,810	48,810	48,880	48,880	52,020	52,020	57,020	57,020	57,040	57,040
10	47,090	47,090	48,930	48,930	49,010	49,010	52,170	52,170	57,170	57,170	57,010	57,010
11	47,230	47,230	49,050	49,050	49,140	49,140	52,320	52,320	57,320	57,320	57,140	57,140
12	47,370	47,370	49,170	49,170	49,270	49,270	52,470	52,470	57,470	57,470	57,270	57,270
13	47,510	47,510	49,290	49,290	49,400	49,400	52,620	52,620	57,620	57,620	57,400	57,400
14	47,650	47,650	49,410	49,410	49,530	49,530	52,770	52,770	57,770	57,770	57,530	57,530
15	47,790	47,790	49,530	49,530	49,660	49,660	52,920	52,920	57,920	57,920	57,660	57,660
16	47,930	47,930	49,650	49,650	49,790	49,790	53,070	53,070	58,070	58,070	57,790	57,790
17	48,070	48,070	49,770	49,770	49,920	49,920	53,220	53,220	58,220	58,220	57,920	57,920
18	48,210	48,210	49,890	49,890	50,050	50,050	53,370	53,370	58,370	58,370	58,050	58,050
19	48,350	48,350	50,010	50,010	50,180	50,180	53,520	53,520	58,520	58,520	58,180	58,180
20	48,490	48,490	50,130	50,130	50,310	50,310	53,670	53,670	58,670	58,670	58,310	58,310
21	48,630	48,630	50,250	50,250	50,440	50,440	53,820	53,820	58,820	58,820	58,440	58,440
22	48,770	48,770	50,370	50,370	50,570	50,570	53,970	53,970	58,970	58,970	58,570	58,570
23	48,910	48,910	50,490	50,490	50,700	50,700	54,120	54,120	59,120	59,120	58,700	58,700

Номера и диаметры D₁ зубьев

шлицевых

фасочных

черновых и переходных

Продолжение табл. 4

Размеры, мм

Обозначение прокладки	2403-2276 2403-2277		2403-2278 2403-2279		2403-2281 2403-2282		2403-2283 2403-2284		2403-2285 2403-2286		2403-2287 2403-2288		2403-2289 2403-2291 2403-2294 2403-2295			2403-2292 2403-2293 2403-2296 2403-2297			2403-2298 2403-2299		2403-2301 2403-2302		2403-2303 2403-2304		2403-2305 2403-2306	
	H7—9H		H8—11H		H7—9H		H8—11H		H7—9H		H8—11H		H7—9H			H8—11H			H7—9H		H8—11H		H7—9H		H8—11H	
D × m	50 × 2		50 × 2		50 × 2		50 × 2		52 × 2		52 × 2		55 × 2			55 × 2			55 × 2		55 × 2		55 × 2		55 × 2	
	24	49,050	49,050	49,050	49,050	50,610	50,610	50,610	50,610	50,830	50,830	50,830	50,830	54,270	54,270	54,270	54,270	54,270	54,270	59,270	59,270	59,270	59,270	58,830	58,830	58,830
25	49,190	49,190	49,190	49,190	50,730	50,730	50,730	50,730	50,960	50,960	50,960	50,960	54,420	54,420	54,420	54,420	54,420	54,420	59,420	59,420	59,420	59,420	58,960	58,960	58,960	58,960
26	49,330	49,330	49,330	49,330	50,850	50,850	50,850	50,850	51,090	51,090	51,090	51,090	54,570	54,570	54,570	54,570	54,570	54,570	59,570	59,570	59,570	59,570	59,090	59,090	59,090	59,090
27	49,470	49,470	49,470	49,470	50,970	50,970	50,970	50,970	51,220	51,220	51,220	51,220	54,720	54,720	54,720	54,720	54,720	54,720	59,720	59,720	59,720	59,720	59,220	59,220	59,220	59,220
28	49,610	49,610	49,610	49,610	51,090	51,090	51,090	51,090	51,350	51,350	51,350	51,350	54,840	54,840	54,840	54,840	54,840	54,840	59,840	59,840	59,840	59,840	59,350	59,350	59,350	59,350
29	49,750	49,750	49,750	49,750	51,210	51,210	51,210	51,210	51,480	51,480	51,480	51,480	54,900	54,900	54,900	54,900	54,900	54,900	59,900	59,900	59,900	59,900	59,480	59,480	59,480	59,480
30	49,870	49,870	49,870	49,870	51,330	51,330	51,330	51,330	51,610	51,610	51,610	51,610	54,940	54,940	54,940	54,940	54,940	54,940	59,940	59,940	59,940	59,940	59,610	59,610	59,610	59,610
31	49,930	49,930	49,930	49,930	51,450	51,450	51,450	51,450	51,740	51,740	51,740	51,740	54,970	54,970	54,970	54,970	54,970	54,970	59,970	59,970	59,970	59,970	59,740	59,740	59,740	59,740
32	49,970	49,970	49,970	49,970	51,570	51,570	51,570	51,570	51,840	51,840	51,840	51,840	55,000	55,000	55,000	55,000	55,000	55,000	60,000	60,000	60,000	60,000	59,840	59,840	59,840	59,840
33	49,990	49,990	50,000	50,000	51,690	51,690	51,690	51,690	51,900	51,900	51,900	51,900	55,010	55,010	55,010	55,010	55,010	55,010	60,010	60,010	60,010	60,010	59,900	59,900	59,900	59,900
34	50,010	50,010	50,020	50,020	51,810	51,810	51,810	51,810	51,940	51,940	51,940	51,940	55,030	55,030	55,030	55,030	55,030	55,030	60,030	60,030	60,030	60,030	59,940	59,940	59,940	59,940
35	50,030	50,030	50,039	50,039	51,890	51,890	51,890	51,890	51,970	51,970	51,970	51,970	55,046	55,046	55,046	55,046	55,046	55,046	60,046	60,046	60,046	60,046	59,970	59,970	59,970	59,970
36					51,940	51,940	51,940	51,940	51,990	51,990	51,990	51,990	55,046	55,046	55,046	55,046	55,046	55,046	60,046	60,046	60,046	60,046	59,990	59,990	59,990	59,990
37					51,970	51,970	51,970	51,970	52,010	52,010	52,010	52,010	55,046	55,046	55,046	55,046	55,046	55,046	60,046	60,046	60,046	60,046	60,010	60,010	60,010	60,010
38	50,030	50,030	50,039	50,039	51,990	51,990	51,990	51,990	52,030	52,030	52,030	52,030	55,046	55,046	55,046	55,046	55,046	55,046	60,046	60,046	60,046	60,046	60,030	60,030	60,030	60,030
39					52,010	52,010	52,010	52,010	52,046	52,046	52,046	52,046	55,046	55,046	55,046	55,046	55,046	55,046	60,046	60,046	60,046	60,046	60,030	60,030	60,030	60,030
40					52,030	52,030	52,030	52,030	52,046	52,046	52,046	52,046	55,046	55,046	55,046	55,046	55,046	55,046	60,046	60,046	60,046	60,046	60,030	60,030	60,030	60,030
41					52,030	52,030	52,030	52,030	52,046	52,046	52,046	52,046	55,046	55,046	55,046	55,046	55,046	55,046	60,046	60,046	60,046	60,046	60,030	60,030	60,030	60,030
42					52,030	52,030	52,030	52,030	52,046	52,046	52,046	52,046	55,046	55,046	55,046	55,046	55,046	55,046	60,046	60,046	60,046	60,046	60,030	60,030	60,030	60,030
43					52,030	52,030	52,030	52,030	52,046	52,046	52,046	52,046	55,046	55,046	55,046	55,046	55,046	55,046	60,046	60,046	60,046	60,046	60,030	60,030	60,030	60,030
44					52,030	52,030	52,030	52,030	52,046	52,046	52,046	52,046	55,046	55,046	55,046	55,046	55,046	55,046	60,046	60,046	60,046	60,046	60,030	60,030	60,030	60,030
45					52,030	52,030	52,030	52,030	52,046	52,046	52,046	52,046	55,046	55,046	55,046	55,046	55,046	55,046	60,046	60,046	60,046	60,046	60,030	60,030	60,030	60,030
46					52,030	52,030	52,030	52,030	52,046	52,046	52,046	52,046	55,046	55,046	55,046	55,046	55,046	55,046	60,046	60,046	60,046	60,046	60,030	60,030	60,030	60,030

Номера и диаметры D, зубьев

ШЛИЦЕВЫХ

ЧИСТОВЫХ

ЧЕРНОВЫХ И ПЕРЕХОДНЫХ

Продолжение табл. 4

Обозначение протяжки	Размеры, мм		85×2		90×2		95×2					
	2403-2338 2403-2339	2403-2341 2403-2342	2403-2343 2403-2344 2403-2347 2403-2348	2403-2345 2403-2346 2403-2349 2403-2351	2403-2352 2403-2353	2403-2354 2403-2355	2403-2356 2403-2357	2403-2358 2403-2359	2403-2361 2403-2362	2403-2363 2403-2364	2403-2365 2403-2366	2403-2367 2403-2368
Сочетание полей допусков D и e	H7—9H	H8—11H	H7—9H	H8—11H	H7—9H	H8—11H	H7—9H	H8—11H	H7—9H	H8—11H	H7—9H	H8—11H
	80×2		85×2		90×2		95×2		95×2		95×2	
D×m	80×2		85×2		90×2		95×2		95×2		95×2	
24	79,270	79,270	84,050	84,050	89,050	89,050	88,830	88,830	94,050	94,050	93,610	93,610
25	79,420	79,420	84,190	84,190	89,190	89,190	88,960	88,960	94,190	94,190	93,730	93,730
26	79,570	79,570	84,330	84,330	89,330	89,330	89,090	89,090	94,330	94,330	93,850	93,850
27	79,720	79,720	84,470	84,470	89,470	89,470	89,220	89,220	94,470	94,470	93,970	93,970
28	79,840	79,840	84,610	84,610	89,610	89,610	89,350	89,350	94,610	94,610	94,090	94,090
29	79,900	79,900	84,750	84,750	89,750	89,750	89,480	89,480	94,750	94,750	94,210	94,210
30	79,940	79,940	84,870	84,870	89,870	89,870	89,610	89,610	94,870	94,870	94,330	94,330
31	79,970	79,970	84,940	84,940	89,940	89,940	89,740	89,740	94,940	94,940	94,450	94,450
32	79,990	80,000	84,980	84,980	89,980	89,980	89,840	89,840	94,980	94,980	94,570	94,570
33	80,010	80,025	85,000	85,010	90,000	90,010	89,910	89,910	95,000	95,010	94,690	94,690
34	80,030	80,046	85,020	85,035	90,020	90,035	89,950	89,950	95,020	95,035	94,810	94,810
35			85,035	85,054	90,035	90,054	89,980	89,980	95,035	95,054	94,900	94,900
36							90,000	90,010			94,950	94,950
37	80,030	80,046			90,035	90,054	90,020	90,035			94,980	94,980
38			85,035	85,054	90,035	90,054	90,035	90,054	95,035	95,054	95,000	95,010
39											95,020	95,035
40											95,350	95,054
41							90,035	90,054				
42												
43												
44												
45												
46												

Номера и диаметры D₁ зубьев

шлицевых

черновых и переходных

чистовых

калибрующихся

Продолжение табл. 4

Размеры, мм

Обозначение протяжки	2403-2372 2403-2373		2403-2374 2403-2375		2403-2376 2403-2377		2403-2378 2403-2379		2403-2381 2403-2382		2403-2383 2403-2384		2403-2385 2403-2386		2403-2387 2403-2388		2403-2389 2403-2391		2403-2392 2403-2393		2403-2394 2403-2395	
	H7—9H		H7—9H		H8—11H		H7—9H		H8—11H		H7—9H		H8—11H		H7—9		H8—11H		H7—9H		H8—11H	
Сочетание полостей допусков D и e	100×2																					
	52×2,5																					
D×m	55×2,5																					
	1	96,000	96,000	96,000	96,000	96,000	96,000	47,000	47,000	47,000	47,000	47,000	47,000	47,000	47,000	50,000	50,000	50,000	50,000	50,000	50,000	50,000
2	96,130	96,130	96,120	96,120	96,120	96,120	47,120	47,120	47,120	47,120	47,140	47,140	47,140	47,140	50,150	50,150	50,150	50,150	50,150	50,150	50,120	50,120
3	96,260	96,260	96,240	96,240	96,240	96,240	47,240	47,240	47,240	47,240	47,280	47,280	47,280	47,280	50,300	50,300	50,300	50,300	50,300	50,300	50,240	50,240
4	96,390	96,390	96,360	96,360	96,360	96,360	47,360	47,360	47,360	47,360	47,420	47,420	47,420	47,420	50,450	50,450	50,450	50,450	50,450	50,450	50,360	50,360
5	96,520	96,520	96,480	96,480	96,480	96,480	47,480	47,480	47,480	47,480	47,560	47,560	47,560	47,560	50,600	50,600	50,600	50,600	50,600	50,600	50,480	50,480
6	96,650	96,650	96,600	96,600	96,600	96,600	47,600	47,600	47,600	47,600	47,700	47,700	47,700	47,700	50,750	50,750	50,750	50,750	50,750	50,750	50,600	50,600
7	96,780	96,780	96,720	96,720	96,720	96,720	47,720	47,720	47,720	47,720	47,840	47,840	47,840	47,840	50,900	50,900	50,900	50,900	50,900	50,900	50,720	50,720
8	96,910	96,910	96,840	96,840	96,840	96,840	47,840	47,840	47,840	47,840	47,960	47,960	47,960	47,960	50,860	50,860	50,860	50,860	50,860	50,860	50,840	50,840
9	96,880	96,880	96,960	96,960	96,960	96,960	47,960	47,960	47,960	47,960	47,940	47,940	47,940	47,940	51,010	51,010	51,010	51,010	51,010	51,010	50,960	50,960
10	97,010	97,010	96,930	96,930	96,930	96,930	47,920	47,920	47,920	47,920	48,080	48,080	48,080	48,080	51,160	51,160	51,160	51,160	51,160	51,160	50,920	50,920
11	97,140	97,140	97,050	97,050	97,050	97,050	48,040	48,040	48,040	48,040	48,220	48,220	48,220	48,220	51,310	51,310	51,310	51,310	51,310	51,310	51,040	51,040
12	97,270	97,270	97,170	97,170	97,170	97,170	48,160	48,160	48,160	48,160	48,360	48,360	48,360	48,360	51,460	51,460	51,460	51,460	51,460	51,460	51,160	51,160
13	97,400	97,400	97,290	97,290	97,290	97,290	48,280	48,280	48,280	48,280	48,500	48,500	48,500	48,500	51,610	51,610	51,610	51,610	51,610	51,610	51,280	51,280
14	97,530	97,530	97,410	97,410	97,410	97,410	48,400	48,400	48,400	48,400	48,640	48,640	48,640	48,640	51,760	51,760	51,760	51,760	51,760	51,760	51,400	51,400
15	97,660	97,660	97,530	97,530	97,530	97,530	48,520	48,520	48,520	48,520	48,780	48,780	48,780	48,780	51,910	51,910	51,910	51,910	51,910	51,910	51,520	51,520
16	97,790	97,790	97,650	97,650	97,650	97,650	48,640	48,640	48,640	48,640	48,920	48,920	48,920	48,920	52,060	52,060	52,060	52,060	52,060	52,060	51,640	51,640
17	97,920	97,920	97,770	97,770	97,770	97,770	48,760	48,760	48,760	48,760	49,060	49,060	49,060	49,060	52,210	52,210	52,210	52,210	52,210	52,210	51,760	51,760
18	98,050	98,050	97,890	97,890	97,890	97,890	48,880	48,880	48,880	48,880	49,200	49,200	49,200	49,200	52,360	52,360	52,360	52,360	52,360	52,360	51,880	51,880
19	98,180	98,180	98,010	98,010	98,010	98,010	49,000	49,000	49,000	49,000	49,340	49,340	49,340	49,340	52,510	52,510	52,510	52,510	52,510	52,510	52,000	52,000
20	98,310	98,310	98,130	98,130	98,130	98,130	49,120	49,120	49,120	49,120	49,480	49,480	49,480	49,480	52,660	52,660	52,660	52,660	52,660	52,660	52,120	52,120
21	98,440	98,440	98,250	98,250	98,250	98,250	49,240	49,240	49,240	49,240	49,620	49,620	49,620	49,620	52,810	52,810	52,810	52,810	52,810	52,810	52,240	52,240
22	98,570	98,570	98,370	98,370	98,370	98,370	49,360	49,360	49,360	49,360	49,760	49,760	49,760	49,760	52,960	52,960	52,960	52,960	52,960	52,960	52,360	52,360
23	98,700	98,700	98,490	98,490	98,490	98,490	49,480	49,480	49,480	49,480	49,900	49,900	49,900	49,900	53,110	53,110	53,110	53,110	53,110	53,110	52,480	52,480
24	98,830	98,830	98,610	98,610	98,610	98,610	49,600	49,600	49,600	49,600	50,040	50,040	50,040	50,040	53,260	53,260	53,260	53,260	53,260	53,260	52,600	52,600
25	98,960	98,960	98,730	98,730	98,730	98,730	49,720	49,720	49,720	49,720	50,180	50,180	50,180	50,180	53,410	53,410	53,410	53,410	53,410	53,410	52,720	52,720
26	99,090	99,090	98,850	98,850	98,850	98,850	49,840	49,840	49,840	49,840	50,320	50,320	50,320	50,320	53,560	53,560	53,560	53,560	53,560	53,560	52,840	52,840
27	99,220	99,220	98,970	98,970	98,970	98,970	49,960	49,960	49,960	49,960	50,460	50,460	50,460	50,460	53,710	53,710	53,710	53,710	53,710	53,710	52,960	52,960

Номера и диаметры D₁ зубьев
шлицевых
Фасонных

черновых и переходных

Продолжение табл. 4

Размеры, мм

Обозначение протяжки	2403-2369 2403-2371	2403-2372 2403-2373	2403-2374 2403-2375	2403-2376 2403-2377	2403-2378 2403-2379	2403-2381 2403-2382	2403-2383 2403-2384	2403-2385 2403-2386	2403-2387 2403-2388	2403-2389 2403-2391	2403-2392 2403-2393	2403-2394 2403-2395	D × m
													55×2,5
													52×2,5
													100×2
28	99,350	99,350	99,090	99,090	50,080	50,080	50,600	50,600	53,860	53,860	53,080	53,080	Черновых и переходных
29	99,480	99,480	99,210	99,210	50,200	50,200	50,740	50,740	54,010	54,010	53,200	53,200	
30	99,610	99,610	99,330	99,330	50,320	50,320	50,880	50,880	54,160	54,160	53,320	53,320	
31	99,740	99,740	99,450	99,450	50,440	50,440	51,020	51,020	54,310	54,310	53,440	53,440	
32	99,840	99,840	99,570	99,570	50,560	50,560	51,160	51,160	54,460	54,460	53,560	53,560	Чистовых
33	99,910	99,910	99,690	99,690	50,680	50,680	51,300	51,300	54,610	54,610	53,680	53,680	
34	99,950	99,950	99,810	99,810	50,800	50,800	51,440	51,440	54,760	54,760	53,800	53,800	
35	99,980	99,980	99,900	99,900	50,920	50,920	51,580	51,580	54,890	54,890	53,920	53,920	
36	100,000	100,010	99,950	99,950	51,040	51,040	51,720	51,720	54,940	54,940	54,040	54,040	Калибрующих
37	100,020	100,035	99,980	99,980	51,160	51,160	51,860	51,860	54,970	54,970	54,160	54,160	
38	100,035	100,054	100,000	100,010	51,280	51,280	51,930	51,930	54,990	54,990	54,280	54,280	
39			100,020	100,035	51,400	51,400	51,970	51,970	55,010	55,010	54,400	54,400	
40			100,035	100,054	51,520	51,520	51,990	51,990	55,030	55,030	54,520	54,520	Шлицевых
41	100,035	100,054			51,640	51,640	52,020	52,020			54,640	54,640	
42					51,760	51,760	52,030	52,030			54,760	54,760	
43					51,880	51,880					54,880	54,880	
44			100,035	100,054	51,940	51,940			55,030	55,046	54,940	54,940	
45					51,970	51,970	52,046	52,046			54,970	54,970	
46					51,990	51,990					54,990	54,990	
47					52,010	52,010					55,010	55,010	
48					52,030	52,030					55,030	55,030	
49													
50													
51					52,046	52,046							
52													
53													
54													

Номера и диаметры D₁ зубьев

Продолжение табл. 4

Размеры, мм

Обозначение прокладки	2403-2396 2403-2397		2403-2398 2403-2399		2403-2401 2403-2402		2403-2403 2403-2404		2403-2405 2403-2406		2403-2407 2403-2408		2403-2409 2403-2411		2403-2412 2403-2413		2403-2414 2403-2415		2403-2416 2403-2417		2403-2418 2403-2419		2403-2421 2403-2422																																																																																																																																																																																																																																																																																																																																																																																																																																																																																																																																																																																																																																																																																																																																																																																																																																																																																																																																																																																																																												
	H7—9H		H8—11H		H7—9H		H8—11H		H7—9H		H8—11H		H7—9H		H8—11H		H7—9H		H8—11H		H7—9H		H8—11H																																																																																																																																																																																																																																																																																																																																																																																																																																																																																																																																																																																																																																																																																																																																																																																																																																																																																																																																																																																																																												
Сочетание полей допусков D и e	70×2,5																																																																																																																																																																																																																																																																																																																																																																																																																																																																																																																																																																																																																																																																																																																																																																																																																																																																																																																																																																																																																																																		
	60×2,5											65×2,5																																																																																																																																																																																																																																																																																																																																																																																																																																																																																																																																																																																																																																																																																																																																																																																																																																																																																																																																																																																																																																							
D × m	70×2,5																																																																																																																																																																																																																																																																																																																																																																																																																																																																																																																																																																																																																																																																																																																																																																																																																																																																																																																																																																																																																																																		
	60×2,5											65×2,5																																																																																																																																																																																																																																																																																																																																																																																																																																																																																																																																																																																																																																																																																																																																																																																																																																																																																																																																																																																																																																							
1	55,000	55,000	55,000	55,140	55,140	55,140	55,280	55,280	55,420	55,420	55,420	55,560	55,560	55,700	55,700	55,700	55,840	55,840	55,980	55,980	56,120	56,120	56,120	56,260	56,260	56,400	56,400	56,540	56,540	56,680	56,680	56,820	56,820	56,960	56,960	57,100	57,100	57,240	57,240	57,380	57,380	57,520	57,520	57,660	57,660	57,800	57,800	57,940	57,940	58,080	58,080	58,220	58,220	58,360	58,360	58,500	58,500	58,640	58,640	58,780	58,780	58,920	58,920	59,060	59,060	59,200	59,200	59,340	59,340	59,480	59,480	59,620	59,620	59,760	59,760	59,900	59,900	60,040	60,040	60,180	60,180	60,320	60,320	60,460	60,460	60,600	60,600	60,740	60,740	60,880	60,880	61,020	61,020	61,160	61,160	61,300	61,300	61,440	61,440	61,580	61,580	61,720	61,720	61,860	61,860	62,000	62,000	62,140	62,140	62,280	62,280	62,420	62,420	62,560	62,560	62,700	62,700	62,840	62,840	62,980	62,980	63,120	63,120	63,260	63,260	63,400	63,400	63,540	63,540	63,680	63,680	63,820	63,820	63,960	63,960	64,100	64,100	64,240	64,240	64,380	64,380	64,520	64,520	64,660	64,660	64,800	64,800	64,940	64,940	65,080	65,080	65,220	65,220	65,360	65,360	65,500	65,500	65,640	65,640	65,780	65,780	65,920	65,920	66,060	66,060	66,200	66,200	66,340	66,340	66,480	66,480	66,620	66,620	66,760	66,760	66,900	66,900	67,040	67,040	67,180	67,180	67,320	67,320	67,460	67,460	67,600	67,600	67,740	67,740	67,880	67,880	68,020	68,020	68,160	68,160	68,300	68,300	68,440	68,440	68,580	68,580	68,720	68,720	68,860	68,860	69,000	69,000	69,140	69,140	69,280	69,280	69,420	69,420	69,560	69,560	69,700	69,700	69,840	69,840	69,980	69,980	70,120	70,120	70,260	70,260	70,400	70,400	70,540	70,540	70,680	70,680	70,820	70,820	70,960	70,960	71,100	71,100	71,240	71,240	71,380	71,380	71,520	71,520	71,660	71,660	71,800	71,800	71,940	71,940	72,080	72,080	72,220	72,220	72,360	72,360	72,500	72,500	72,640	72,640	72,780	72,780	72,920	72,920	73,060	73,060	73,200	73,200	73,340	73,340	73,480	73,480	73,620	73,620	73,760	73,760	73,900	73,900	74,040	74,040	74,180	74,180	74,320	74,320	74,460	74,460	74,600	74,600	74,740	74,740	74,880	74,880	75,020	75,020	75,160	75,160	75,300	75,300	75,440	75,440	75,580	75,580	75,720	75,720	75,860	75,860	76,000	76,000	76,140	76,140	76,280	76,280	76,420	76,420	76,560	76,560	76,700	76,700	76,840	76,840	76,980	76,980	77,120	77,120	77,260	77,260	77,400	77,400	77,540	77,540	77,680	77,680	77,820	77,820	77,960	77,960	78,100	78,100	78,240	78,240	78,380	78,380	78,520	78,520	78,660	78,660	78,800	78,800	78,940	78,940	79,080	79,080	79,220	79,220	79,360	79,360	79,500	79,500	79,640	79,640	79,780	79,780	79,920	79,920	80,060	80,060	80,200	80,200	80,340	80,340	80,480	80,480	80,620	80,620	80,760	80,760	80,900	80,900	81,040	81,040	81,180	81,180	81,320	81,320	81,460	81,460	81,600	81,600	81,740	81,740	81,880	81,880	82,020	82,020	82,160	82,160	82,300	82,300	82,440	82,440	82,580	82,580	82,720	82,720	82,860	82,860	83,000	83,000	83,140	83,140	83,280	83,280	83,420	83,420	83,560	83,560	83,700	83,700	83,840	83,840	83,980	83,980	84,120	84,120	84,260	84,260	84,400	84,400	84,540	84,540	84,680	84,680	84,820	84,820	84,960	84,960	85,100	85,100	85,240	85,240	85,380	85,380	85,520	85,520	85,660	85,660	85,800	85,800	85,940	85,940	86,080	86,080	86,220	86,220	86,360	86,360	86,500	86,500	86,640	86,640	86,780	86,780	86,920	86,920	87,060	87,060	87,200	87,200	87,340	87,340	87,480	87,480	87,620	87,620	87,760	87,760	87,900	87,900	88,040	88,040	88,180	88,180	88,320	88,320	88,460	88,460	88,600	88,600	88,740	88,740	88,880	88,880	89,020	89,020	89,160	89,160	89,300	89,300	89,440	89,440	89,580	89,580	89,720	89,720	89,860	89,860	90,000	90,000	90,140	90,140	90,280	90,280	90,420	90,420	90,560	90,560	90,700	90,700	90,840	90,840	90,980	90,980	91,120	91,120	91,260	91,260	91,400	91,400	91,540	91,540	91,680	91,680	91,820	91,820	91,960	91,960	92,100	92,100	92,240	92,240	92,380	92,380	92,520	92,520	92,660	92,660	92,800	92,800	92,940	92,940	93,080	93,080	93,220	93,220	93,360	93,360	93,500	93,500	93,640	93,640	93,780	93,780	93,920	93,920	94,060	94,060	94,200	94,200	94,340	94,340	94,480	94,480	94,620	94,620	94,760	94,760	94,900	94,900	95,040	95,040	95,180	95,180	95,320	95,320	95,460	95,460	95,600	95,600	95,740	95,740	95,880	95,880	96,020	96,020	96,160	96,160	96,300	96,300	96,440	96,440	96,580	96,580	96,720	96,720	96,860	96,860	97,000	97,000	97,140	97,140	97,280	97,280	97,420	97,420	97,560	97,560	97,700	97,700	97,840	97,840	97,980	97,980	98,120	98,120	98,260	98,260	98,400	98,400	98,540	98,540	98,680	98,680	98,820	98,820	98,960	98,960	99,100	99,100	99,240	99,240	99,380	99,380	99,520	99,520	99,660	99,660	99,800	99,800	99,940	99,940	100,080	100,080	100,220	100,220	100,360	100,360	100,500	100,500	100,640	100,640	100,780	100,780	100,920	100,920	101,060	101,060	101,200	101,200	101,340	101,340	101,480	101,480	101,620	101,620	101,760	101,760	101,900	101,900	102,040	102,040	102,180	102,180	102,320	102,320	102,460	102,460	102,600	102,600	102,740	102,740	102,880	102,880	103,020	103,020	103,160	103,160	103,300	103,300	103,440	103,440	103,580	103,580	103,720	103,720	103,860	103,860	104,000	104,000	104,140	104,140	104,280	104,280	104,420	104,420	104,560	104,560	104,700	104,700	104,840	104,840	104,980	104,980	105,120	105,120	105,260	105,260	105,400	105,400	105,540	105,540	105,680	105,680	105,820	105,820	105,960	105,960	106,100	106,100	106,240	106,240	106,380	106,380	106,520	106,520	106,660	106,660	106,800	106,800	106,940	106,940	107,080	107,080	107,220	107,220	107,360	107,360	107,500	107,500	107,640	107,640	107,780	107,780	107,920	107,920	108,060	108,060	108,200	108,200	108,340	108,340	108,480	108,480	108,620	108,620	108,760	108,760	108,900	108,900	109,040	109,040	109,180	109,180	109,320	109,320	109,460	109,460	109,600	109,600	109,740	109,740	109,880	109,880	110,020	110,020	110,160	110,160	110,300	110,300	110,440	110,440	110,580	110,580	110,720	110,720	110,860	110,860	111,000	111,000	111,140	111,140	111,280	111,280	111,420	111,420	111,560	111,560	111,700	111,700	111,840	111,840	111,980	111,980	112,120	112,120	112,260	112,260	112,400	112,400	112,540	112,540	112,680	112,680	112,820	112,820	112,960	112,960	113,100	113,100	113,240	113,240	113,380	113,380	113,520	113,520	113,660	113,660	113,800	113,800	113,940	113,940	114,080	114,080	114,220	114,220	114,360	114,360	114,500	114,500	114,640	114,640	114,780	114,780	114,920	114,920	115,060	115,060	115,200	115,200	115,340	115,340	115,480	115,480	115,620	115,620	115,760	115,760	115,900	115,900	116,040	116,040	116,180	116,180	116,320	116,320	116,460	116,460	116,600	116,600	116,740	116,740	116,880	116,880	117,020	117,020	117,160	117,160	117,300	117,300	117,440	117,440	117,580	117,580	117,720	117,720	117,860	117,860	118,000	118,000	118,140	118,140	118,280	118,280	118,420	118,420	118,560	118,560	118,700	118,700	118,840	118,840	118,980	118,980	119,120	119,120	119,260	119,260	119,400	119,400	119,540	119,540	119,680	119,680	119,820	119,820	119,960	119,960	120,100	120,100	120,240	120,240	120,380	120,380	120,520	120,520	120,660	120,660	120,800	120,800	120,940	120,940	121,080	121,080	121,220	121,220	121,360	121,360	121,500	121,500	121,640	121,640	121,780	121,780	121,920	121,920	122,060	122,060	122,200	122,200	122,340	122,340	122,480	122,480	122,620	122,620	122,760	122,760	122,900	122,900	123,040	123,040	123,180	123,180	123,320	123,320	123,460	123,460	123,600	123,600	123,740	123,740	123,880	123,880	124,020	124,020	124,160	124,160	124,300	124,300	124,440	124,440	124,580	124,580	124,720	124,720	124,860	124,860	125,000	125,000	125,140	125,140	125,280	125,280

Размеры, мм

Обозначение протяжки	2403-2386 2403-2387		2403-2388 2403-2389		2403-2401 2403-2402		2403-2403 2403-2404		2403-2405 2403-2406		2403-2407 2403-2408		2403-2409 2403-2411		2403-2412 2403-2413		2403-2414 2403-2416		2403-2418 2403-2419		2403-2421 2403-2422		
	H7—9H		H8—11H		H7—9H		H8—11H		H7—9H		H8—11H		H7—9H		H8—11H		H7—9H		H8—11H		H7—9H		H8—11H
D × m	60 × 2,5						65 × 2,5						70 × 2,5										
	28	58,860	58,860	58,860	58,860	58,600	58,600	58,600	58,600	63,860	63,860	63,860	63,860	63,080	63,080	63,080	63,080	68,600	68,600	68,600	68,600	68,860	68,860
29	59,010	59,010	59,010	59,010	58,740	58,740	58,740	58,740	64,010	64,010	64,010	64,010	63,200	63,200	63,200	63,200	68,740	68,740	68,740	68,740	69,010	69,010	69,010
30	59,160	59,160	59,160	59,160	58,880	58,880	58,880	58,880	64,160	64,160	64,160	64,160	63,320	63,320	63,320	63,320	68,880	68,880	68,880	68,880	69,160	69,160	69,160
31	59,310	59,310	59,310	59,310	59,020	59,020	59,020	59,020	64,310	64,310	64,310	64,310	63,440	63,440	63,440	63,440	69,020	69,020	69,020	69,020	69,310	69,310	69,310
32	59,460	59,460	59,460	59,460	59,160	59,160	59,160	59,160	64,460	64,460	64,460	64,460	63,560	63,560	63,560	63,560	69,160	69,160	69,160	69,160	69,460	69,460	69,460
33	59,610	59,610	59,610	59,610	59,300	59,300	59,300	59,300	64,610	64,610	64,610	64,610	63,680	63,680	63,680	63,680	69,300	69,300	69,300	69,300	69,610	69,610	69,610
34	59,760	59,760	59,760	59,760	59,440	59,440	59,440	59,440	64,760	64,760	64,760	64,760	63,800	63,800	63,800	63,800	69,440	69,440	69,440	69,440	69,760	69,760	69,760
35	59,880	59,880	59,880	59,880	59,580	59,580	59,580	59,580	64,880	64,880	64,880	64,880	63,920	63,920	63,920	63,920	69,580	69,580	69,580	69,580	69,880	69,880	69,880
36	59,940	59,940	59,940	59,940	59,720	59,720	59,720	59,720	64,940	64,940	64,940	64,940	64,040	64,040	64,040	64,040	69,720	69,720	69,720	69,720	69,940	69,940	69,940
37	59,970	59,970	59,970	59,970	59,860	59,860	59,860	59,860	64,970	64,970	64,970	64,970	64,160	64,160	64,160	64,160	69,860	69,860	69,860	69,860	69,970	69,970	69,970
38	59,990	59,990	60,000	60,000	59,930	59,930	59,930	59,930	64,990	64,990	65,000	65,000	64,280	64,280	64,280	64,280	69,930	69,930	69,930	69,930	69,990	69,990	70,000
39	60,010	60,010	60,025	60,025	59,970	59,970	59,970	59,970	65,010	65,025	65,025	65,025	64,400	64,400	64,400	64,400	69,970	69,970	69,970	69,970	70,010	70,010	70,025
40	60,030	60,030	60,046	60,046	59,990	59,990	60,000	60,000	65,030	65,046	65,046	65,046	64,520	64,520	64,520	64,520	69,990	69,990	70,000	70,000	70,030	70,030	70,046
41					60,010	60,010	60,025	60,025					64,640	64,640	64,640	64,640	70,010	70,010	70,025				
42					60,030	60,030	60,046	60,046					64,760	64,760	64,760	64,760	70,030	70,030	70,046				
43	60,030	60,030	60,046	60,046					65,030	65,046	65,046	65,046	64,880	64,880	64,880	64,880	70,030	70,030	70,046				70,046
44													64,940	64,940	64,940	64,940							
45					60,030	60,030	60,046	60,046					64,970	64,970	64,970	64,970	70,030	70,030	70,046				
46													65,010	65,010	65,010	65,010							
47													65,030	65,030	65,030	65,030							
48																							
49																							
50																							
51																							
52																							
53																							
54																							

Номера и диаметры D_г зубьев

Размеры, мм

Обозначение проточки	2403-2423 2403-2424		2403-2425 2403-2426		2403-2427 2403-2428		2403-2429 2403-2431		2403-2432 2403-2433		2403-2434 2403-2435		2403-2436 2403-2437		2403-2438 2403-2439		2403-2441 2403-2442 2403-2443 2403-2444 2403-2445 2403-2446		2403-2443 2403-2444 2403-2447 2403-2448	
	H7—9H		H8—11H		H7—9H		H8—11H		H7—9H		H8—11H		H7—9H		H8—11H		H7—9H		H8—11H	
Сочетание полей допусков D и e	70,000		70,000		70,000		70,000		75,000		75,000		75,000		75,000		80,000		80,000	
	70,140		70,140		70,130		70,130		75,140		75,140		75,150		75,150		80,140		80,140	
D × m	70,280		70,280		70,260		70,260		75,280		75,280		75,300		75,300		80,280		80,280	
	70,420		70,420		70,390		70,390		75,420		75,420		75,450		75,450		80,420		80,420	
Фасочных	70,560		70,560		70,520		70,520		75,560		75,560		75,600		75,600		80,560		80,560	
	70,700		70,700		70,650		70,650		75,700		75,700		75,750		75,750		80,700		80,700	
Шлицевых	70,840		70,840		70,780		70,780		75,840		75,840		75,900		75,900		80,840		80,840	
	70,980		70,980		70,910		70,910		75,980		75,980		76,050		76,050		80,980		80,980	
Номера и диаметры D ₁ зубьев	70,940		70,940		71,040		71,040		75,940		75,940		76,200		76,200		80,940		80,940	
	71,080		71,080		71,000		71,000		76,080		76,080		76,160		76,160		81,080		81,080	
Черновых и переходных	71,220		71,220		71,130		71,130		76,220		76,220		76,310		76,310		81,220		81,220	
	71,360		71,360		71,260		71,260		76,360		76,360		76,460		76,460		81,360		81,360	
Фасочных	71,500		71,500		71,390		71,390		76,500		76,500		76,610		76,610		81,500		81,500	
	71,640		71,640		71,520		71,520		76,640		76,640		76,760		76,760		81,640		81,640	
Шлицевых	71,780		71,780		71,650		71,650		76,780		76,780		76,910		76,910		81,780		81,780	
	71,920		71,920		71,780		71,780		76,920		76,920		77,060		77,060		81,920		81,920	
Фасочных	72,060		72,060		71,910		71,910		77,060		77,060		77,210		77,210		82,060		82,060	
	72,200		72,200		72,040		72,040		77,200		77,200		77,360		77,360		82,200		82,200	
Шлицевых	72,340		72,340		72,170		72,170		77,340		77,340		77,510		77,510		82,340		82,340	
	72,480		72,480		72,300		72,300		77,480		77,480		77,660		77,660		82,480		82,480	
Фасочных	72,620		72,620		72,430		72,430		77,620		77,620		77,810		77,810		82,620		82,620	
	72,760		72,760		72,560		72,560		77,760		77,760		77,960		77,960		82,760		82,760	
Шлицевых	72,900		72,900		72,690		72,690		77,900		77,900		78,110		78,110		82,900		82,900	
	73,040		73,040		72,820		72,820		78,040		78,040		78,260		78,260		83,040		83,040	
Фасочных	73,180		73,180		72,950		72,950		78,180		78,180		78,410		78,410		83,180		83,180	
	73,320		73,320		73,080		73,080		78,320		78,320		78,560		78,560		83,320		83,320	
Шлицевых	73,460		73,460		73,210		73,210		78,460		78,460		78,710		78,710		83,460		83,460	
	73,600		73,600		73,360		73,360		78,600		78,600		78,860		78,860		83,600		83,600	

Продолжение табл. 4

Размеры, мм

Обозначение протяжки	2403-2423 2403-2424		2403-2425 2403-2426		2403-2427 2403-2428		2403-2429 2403-2431		2403-2432 2403-2433		2403-2434 2403-2435		2403-2436 2403-2437		2403-2438 2403-2439		2403-2441 2403-2442 2403-2443 2403-2444 2403-2445 2403-2446 2403-2447 2403-2448				
	H7—9H		H8—11H		H7—9H		H8—11H		H7—9H		H8—11H		H7—9H		H8—11H		E7—9H		H8—11H		
Сочетание полей допусков D в e	75×2,5		75×2,5		75×2,5		75×2,5		75×2,5		75×2,5		75×2,5		75×2,5		75×2,5		75×2,5		
	D×m		D×m		D×m		D×m		D×m		D×m		D×m		D×m		D×m		D×m		
Шлифовых	чистовых	26	73,600	73,600	73,340	73,340	73,340	73,340	73,340	78,600	78,600	78,600	78,600	78,600	78,600	78,600	78,600	83,600	83,600	83,600	83,600
		29	73,740	73,740	73,470	73,470	73,470	73,470	73,470	78,740	78,740	78,740	78,740	78,740	78,740	78,740	78,740	83,740	83,740	83,740	83,740
		30	73,880	73,880	73,600	73,600	73,600	73,600	73,600	78,880	78,880	78,880	78,880	78,880	78,880	78,880	78,880	83,880	83,880	83,880	83,880
		31	74,020	74,020	73,730	73,730	73,730	73,730	73,730	79,020	79,020	79,020	79,020	79,020	79,020	79,020	79,020	84,020	84,020	84,020	84,020
		32	74,160	74,160	73,860	73,860	73,860	73,860	73,860	79,160	79,160	79,160	79,160	79,160	79,160	79,160	79,160	84,160	84,160	84,160	84,160
		33	74,300	74,300	73,990	73,990	73,990	73,990	73,990	79,300	79,300	79,300	79,300	79,300	79,300	79,300	79,300	84,300	84,300	84,300	84,300
		34	74,440	74,440	74,120	74,120	74,120	74,120	74,120	79,440	79,440	79,440	79,440	79,440	79,440	79,440	79,440	84,440	84,440	84,440	84,440
		35	74,580	74,580	74,250	74,250	74,250	74,250	74,250	79,580	79,580	79,580	79,580	79,580	79,580	79,580	79,580	84,580	84,580	84,580	84,580
Шлифовых	калнбрующихся	36	74,720	74,720	74,380	74,380	74,380	74,380	74,380	79,720	79,720	79,720	79,720	79,720	79,720	79,720	79,720	84,720	84,720	84,720	84,720
		37	74,860	74,860	74,510	74,510	74,510	74,510	74,510	79,860	79,860	79,860	79,860	79,860	79,860	79,860	79,860	84,860	84,860	84,860	84,860
		38	74,930	74,930	74,640	74,640	74,640	74,640	74,640	79,930	79,930	79,930	79,930	79,930	79,930	79,930	79,930	84,930	84,930	84,930	84,930
		39	74,970	74,970	74,770	74,770	74,770	74,770	74,770	79,970	79,970	79,970	79,970	79,970	79,970	79,970	79,970	84,970	84,970	84,970	84,970
		40	74,990	74,990	74,870	74,870	74,870	74,870	74,870	79,990	79,990	79,990	79,990	79,990	79,990	79,990	79,990	85,000	85,000	85,000	85,000
		41	75,010	75,010	74,930	74,930	74,930	74,930	74,930	80,010	80,010	80,010	80,010	80,010	80,010	80,010	80,010	85,020	85,020	85,020	85,020
		42	75,030	75,030	74,970	74,970	74,970	74,970	74,970	80,030	80,030	80,030	80,030	80,030	80,030	80,030	80,030	85,035	85,035	85,035	85,035
		43	75,030	75,030	75,046	75,046	75,046	75,046	75,046	80,046	80,046	80,046	80,046	80,046	80,046	80,046	80,046	85,054	85,054	85,054	85,054
		44	75,030	75,030	75,000	75,000	75,000	75,000	80,030	80,030	80,030	80,030	80,030	80,030	80,030	80,030	85,035	85,035	85,035	85,035	
		45	75,030	75,030	75,025	75,025	75,025	75,025	80,046	80,046	80,046	80,046	80,046	80,046	80,046	80,046	85,035	85,035	85,035	85,035	
		46	75,030	75,030	75,010	75,010	75,010	75,010	80,046	80,046	80,046	80,046	80,046	80,046	80,046	80,046	85,035	85,035	85,035	85,035	
		47	75,030	75,030	75,030	75,030	75,030	75,030	80,030	80,030	80,030	80,030	80,030	80,030	80,030	80,030	85,035	85,035	85,035	85,035	
		48	75,030	75,030	75,030	75,030	75,030	75,030	80,030	80,030	80,030	80,030	80,030	80,030	80,030	80,030	85,035	85,035	85,035	85,035	
		49	75,030	75,030	75,030	75,030	75,030	75,030	80,030	80,030	80,030	80,030	80,030	80,030	80,030	80,030	85,035	85,035	85,035	85,035	
		50	75,030	75,030	75,030	75,030	75,030	75,030	80,030	80,030	80,030	80,030	80,030	80,030	80,030	80,030	85,035	85,035	85,035	85,035	
		51	75,030	75,030	75,030	75,030	75,030	75,030	80,030	80,030	80,030	80,030	80,030	80,030	80,030	80,030	85,035	85,035	85,035	85,035	
		51	75,030	75,030	75,030	75,030	75,030	75,030	80,030	80,030	80,030	80,030	80,030	80,030	80,030	80,030	85,035	85,035	85,035	85,035	

Номера и диаметры D₁ зубьев

Продолжение табл. 4

Размеры, мм

Обозначение протяжки	2403-2449 2403-2451		2403-2452 2403-2453		2403-2454 2403-2455		2403-2456 2403-2457		2403-2458		2403-2459		2403-2461 2403-2462		2403-2463 2403-2464	
	H7—9H		H8—11H		H7—9H		H8—11H		H7—9H		H8—11H		H7—9H		H8—11H	
Составляющие D и e	100×2,5															
	90×2,5															
D × e	95×2,5															
	100×2,5															
фасонных шлицевых черновых и переходных	1	85,000	85,000	85,000	90,000	90,000	90,000	90,000	90,000	90,000	90,000	90,000	95,000	95,000	95,000	95,000
	2	85,130	85,130	85,130	90,140	90,140	90,140	90,140	90,140	90,140	90,140	90,140	95,140	95,140	95,140	95,140
	3	85,260	85,260	85,260	90,280	90,280	90,280	90,280	90,280	90,280	90,280	90,280	95,280	95,280	95,280	95,280
	4	85,390	85,390	85,390	90,420	90,420	90,420	90,420	90,420	90,420	90,420	90,420	95,420	95,420	95,420	95,420
	5	85,520	85,520	85,520	90,560	90,560	90,560	90,560	90,560	90,560	90,560	90,560	95,560	95,560	95,560	95,560
	6	85,650	85,650	85,650	90,700	90,700	90,700	90,700	90,700	90,700	90,700	90,700	95,700	95,700	95,700	95,700
	7	85,780	85,780	85,780	90,840	90,840	90,840	90,840	90,840	90,840	90,840	90,840	95,840	95,840	95,840	95,840
	8	85,910	85,910	85,910	90,980	90,980	90,980	90,980	90,980	90,980	90,980	90,980	95,980	95,980	95,980	95,980
	9	86,040	86,040	86,040	90,940	90,940	90,940	90,940	90,940	90,940	90,940	90,940	95,940	95,940	95,940	95,940
	10	86,000	86,000	86,000	91,080	91,080	91,080	91,080	91,080	91,080	91,080	91,080	96,080	96,080	96,080	96,080
	11	86,130	86,130	86,130	91,220	91,220	91,220	91,220	91,220	91,220	91,220	91,220	96,220	96,220	96,220	96,220
	12	86,260	86,260	86,260	91,360	91,360	91,360	91,360	91,360	91,360	91,360	91,360	96,360	96,360	96,360	96,360
	13	86,390	86,390	86,390	91,500	91,500	91,500	91,500	91,500	91,500	91,500	91,500	96,500	96,500	96,500	96,500
	14	86,520	86,520	86,520	91,640	91,640	91,640	91,640	91,640	91,640	91,640	91,640	96,640	96,640	96,640	96,640
	15	86,650	86,650	86,650	91,780	91,780	91,780	91,780	91,780	91,780	91,780	91,780	96,780	96,780	96,780	96,780
	16	86,780	86,780	86,780	91,920	91,920	91,920	91,920	91,920	91,920	91,920	91,920	96,920	96,920	96,920	96,920
	17	86,910	86,910	86,910	92,060	92,060	92,060	92,060	92,060	92,060	92,060	92,060	97,060	97,060	97,060	97,060
	18	87,040	87,040	87,040	92,200	92,200	92,200	92,200	92,200	92,200	92,200	92,200	97,200	97,200	97,200	97,200
	19	87,170	87,170	87,170	92,340	92,340	92,340	92,340	92,340	92,340	92,340	92,340	97,340	97,340	97,340	97,340
	20	87,300	87,300	87,300	92,480	92,480	92,480	92,480	92,480	92,480	92,480	92,480	97,480	97,480	97,480	97,480
	21	87,430	87,430	87,430	92,620	92,620	92,620	92,620	92,620	92,620	92,620	92,620	97,620	97,620	97,620	97,620
	22	87,560	87,560	87,560	92,760	92,760	92,760	92,760	92,760	92,760	92,760	92,760	97,760	97,760	97,760	97,760
	23	87,690	87,690	87,690	92,900	92,900	92,900	92,900	92,900	92,900	92,900	92,900	97,900	97,900	97,900	97,900
	24	87,820	87,820	87,820	93,040	93,040	93,040	93,040	93,040	93,040	93,040	93,040	98,040	98,040	98,040	98,040
	25	87,950	87,950	87,950	93,180	93,180	93,180	93,180	93,180	93,180	93,180	93,180	98,180	98,180	98,180	98,180
	26	88,080	88,080	88,080	93,320	93,320	93,320	93,320	93,320	93,320	93,320	93,320	98,320	98,320	98,320	98,320
	27	88,210	88,210	88,210	93,460	93,460	93,460	93,460	93,460	93,460	93,460	93,460	98,460	98,460	98,460	98,460

Номера и диаметры D, зубьев

Продолжение табл. 4

Размеры, мм

Обозначение протяжки	90×2,5		95×2,5		100×2,5							
	2403-2449 2403-2451	2403-2452 2403-2453	2403-2454 2403-2455	2403-2456 2403-2457	2403-2458	2403-2459						
Сочетание полей допусков D и e	H7-g9H	H8-h11H	H7-g9H	H8-h11H	H7-g9H	H8-h11H						
D × m	90×2,5		95×2,5		100×2,5							
Шлифовых	чистовых	чёрновых и переходных	28	88,340	88,340	93,600	93,590	98,600	98,600	98,600	2403-2463 2403-2464	
			29	88,470	88,470	93,740	93,740	98,740	98,740	98,740	98,740	2403-2461 2403-2462
			30	88,600	88,600	93,880	93,880	98,880	98,880	98,880	98,880	
			31	88,730	88,730	94,020	94,020	94,040	94,040	99,020	99,020	
			32	88,860	88,860	94,160	94,160	94,190	94,190	99,160	99,160	
			33	88,990	88,990	94,300	94,300	94,340	94,340	99,300	99,300	
			34	89,120	89,120	94,440	94,440	94,490	94,490	99,440	99,440	
			35	89,250	89,250	94,580	94,580	94,640	94,640	99,580	99,580	
			36	89,380	89,380	94,720	94,720	94,790	94,790	99,720	99,720	
			37	89,510	89,510	94,860	94,860	94,890	94,890	99,860	99,860	
			38	89,640	89,640	94,940	94,940	94,950	94,950	99,940	99,940	
			39	89,770	89,770	94,980	94,980	94,980	94,980	99,980	99,980	
			40	89,870	89,870	95,000	95,010	95,000	95,010	100,000	100,010	
			41	89,940	89,940	95,020	95,035	95,020	95,035	100,020	100,035	
			42	89,980	89,980	95,035	95,054	95,035	95,054	100,035	100,054	
			43	90,000	90,010							
			44	90,020	90,035							
45	90,035	90,054	95,035	95,054	95,035	95,054	100,035	100,054				
46												
47												
48												
49	90,035	90,054			95,035	95,054	100,035	100,054				
50												
51												
		капнбрующихся										

Номера и диаметры D₁ зубьев

Продолжение табл. 4

Размеры, мм

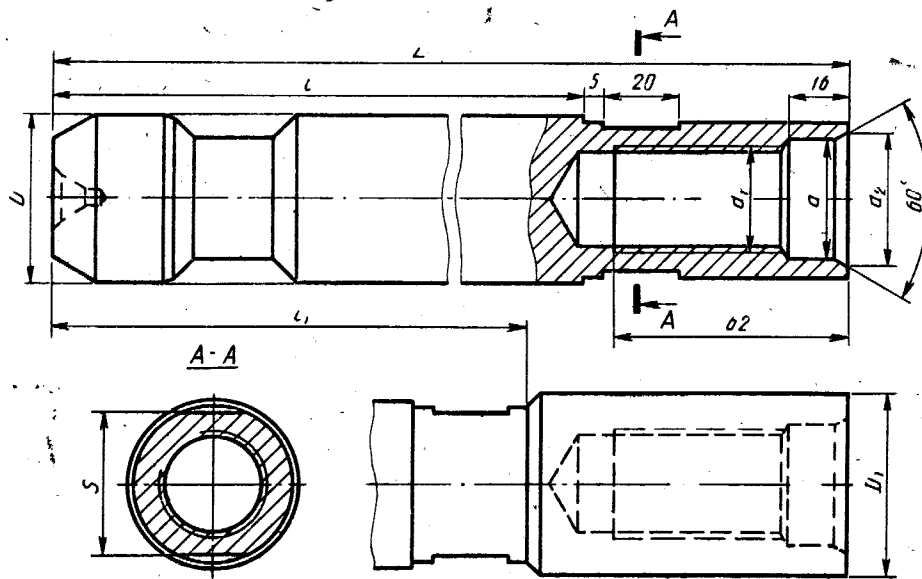
Обозначение протяжки	2403-2465		2403-2466		2403-2467 2403-2468		2403-2469 2403-2471		2403-2472 2403-2473		2403-2474 2403-2475		2403-2476 2403-2477		2403-2478 2403-2479																																																																																																																																																																																																																																																																																																																																																																																																																																																																																																																																																																																																																																																																																																																																																																																																																																																																																																	
	Н7—9Н	Н8—11Н	Н7—9Н	Н8—11Н	Н7—9Н	Н8—11Н	Н7—9Н	Н8—11Н	Н7—9Н	Н8—11Н	Н7—9Н	Н8—11Н	Н7—9Н	Н8—11Н	Н7—9Н	Н8—11Н																																																																																																																																																																																																																																																																																																																																																																																																																																																																																																																																																																																																																																																																																																																																																																																																																																																																																																
D и d	100×2,5		100×2,5		105×2,5		105×2,5		110×2,5		110×2,5		120×2,5		120×2,5																																																																																																																																																																																																																																																																																																																																																																																																																																																																																																																																																																																																																																																																																																																																																																																																																																																																																																	
	1	2	3	4	5	6	7	8	9	10	11	12	13	14	15	16	17	18	19	20	21	22	23	24	25	26	27																																																																																																																																																																																																																																																																																																																																																																																																																																																																																																																																																																																																																																																																																																																																																																																																																																																																																					
Фасочных	95,000	95,110	95,220	95,330	95,440	95,550	95,660	95,770	95,880	95,990	96,100	96,060	96,200	96,340	96,480	96,620	96,760	96,900	97,040	97,180	97,320	97,460	97,600	97,740	97,880	98,020	98,160	98,300	98,440	98,580	98,720	98,860	99,000	99,140	99,280	99,420	99,560	99,700	99,840	99,980	100,120	100,260	100,400	100,540	100,680	100,820	100,960	101,100	101,240	101,380	101,520	101,660	101,800	101,940	102,080	102,220	102,360	102,500	102,640	102,780	102,920	103,060	103,200	103,340	103,480	103,620	103,760	103,900	104,040	104,180	104,320	104,460	104,600	104,740	104,880	105,020	105,160	105,300	105,440	105,580	105,720	105,860	106,000	106,140	106,280	106,420	106,560	106,700	106,840	106,980	107,120	107,260	107,400	107,540	107,680	107,820	107,960	108,100	108,240	108,380	108,520	108,660	108,800	108,940	109,080	109,220	109,360	109,500	109,640	109,780	109,920	110,060	110,200	110,340	110,480	110,620	110,760	110,900	111,040	111,180	111,320	111,460	111,600	111,740	111,880	112,020	112,160	112,300	112,440	112,580	112,720	112,860	113,000	113,140	113,280	113,420	113,560	113,700	113,840	113,980	114,120	114,260	114,400	114,540	114,680	114,820	114,960	115,100	115,240	115,380	115,520	115,660	115,800	115,940	116,080	116,220	116,360	116,500	116,640	116,780	116,920	117,060	117,200	117,340	117,480	117,620	117,760	117,900	118,040	118,180	118,320	118,460	118,600	118,740	118,880	119,020	119,160	119,300	119,440	119,580	119,720	119,860	119,999	120,139	120,279	120,419	120,559	120,699	120,839	120,979	121,119	121,259	121,399	121,539	121,679	121,819	121,959	122,099	122,239	122,379	122,519	122,659	122,799	122,939	123,079	123,219	123,359	123,499	123,639	123,779	123,919	124,059	124,199	124,339	124,479	124,619	124,759	124,899	125,039	125,179	125,319	125,459	125,599	125,739	125,879	126,019	126,159	126,299	126,439	126,579	126,719	126,859	126,999	127,139	127,279	127,419	127,559	127,699	127,839	127,979	128,119	128,259	128,399	128,539	128,679	128,819	128,959	129,099	129,239	129,379	129,519	129,659	129,799	129,939	130,079	130,219	130,359	130,499	130,639	130,779	130,919	131,059	131,199	131,339	131,479	131,619	131,759	131,899	132,039	132,179	132,319	132,459	132,599	132,739	132,879	133,019	133,159	133,299	133,439	133,579	133,719	133,859	133,999	134,139	134,279	134,419	134,559	134,699	134,839	134,979	135,119	135,259	135,399	135,539	135,679	135,819	135,959	136,099	136,239	136,379	136,519	136,659	136,799	136,939	137,079	137,219	137,359	137,499	137,639	137,779	137,919	138,059	138,199	138,339	138,479	138,619	138,759	138,899	139,039	139,179	139,319	139,459	139,599	139,739	139,879	139,999	140,139	140,279	140,419	140,559	140,699	140,839	140,979	141,119	141,259	141,399	141,539	141,679	141,819	141,959	142,099	142,239	142,379	142,519	142,659	142,799	142,939	143,079	143,219	143,359	143,499	143,639	143,779	143,919	144,059	144,199	144,339	144,479	144,619	144,759	144,899	145,039	145,179	145,319	145,459	145,599	145,739	145,879	146,019	146,159	146,299	146,439	146,579	146,719	146,859	146,999	147,139	147,279	147,419	147,559	147,699	147,839	147,979	148,119	148,259	148,399	148,539	148,679	148,819	148,959	149,099	149,239	149,379	149,519	149,659	149,799	149,939	150,079	150,219	150,359	150,499	150,639	150,779	150,919	151,059	151,199	151,339	151,479	151,619	151,759	151,899	152,039	152,179	152,319	152,459	152,599	152,739	152,879	153,019	153,159	153,299	153,439	153,579	153,719	153,859	153,999	154,139	154,279	154,419	154,559	154,699	154,839	154,979	155,119	155,259	155,399	155,539	155,679	155,819	155,959	156,099	156,239	156,379	156,519	156,659	156,799	156,939	157,079	157,219	157,359	157,499	157,639	157,779	157,919	158,059	158,199	158,339	158,479	158,619	158,759	158,899	159,039	159,179	159,319	159,459	159,599	159,739	159,879	160,019	160,159	160,299	160,439	160,579	160,719	160,859	160,999	161,139	161,279	161,419	161,559	161,699	161,839	161,979	162,119	162,259	162,399	162,539	162,679	162,819	162,959	163,099	163,239	163,379	163,519	163,659	163,799	163,939	164,079	164,219	164,359	164,499	164,639	164,779	164,919	165,059	165,199	165,339	165,479	165,619	165,759	165,899	166,039	166,179	166,319	166,459	166,599	166,739	166,879	167,019	167,159	167,299	167,439	167,579	167,719	167,859	167,999	168,139	168,279	168,419	168,559	168,699	168,839	168,979	169,119	169,259	169,399	169,539	169,679	169,819	169,959	170,099	170,239	170,379	170,519	170,659	170,799	170,939	171,079	171,219	171,359	171,499	171,639	171,779	171,919	172,059	172,199	172,339	172,479	172,619	172,759	172,899	173,039	173,179	173,319	173,459	173,599	173,739	173,879	174,019	174,159	174,299	174,439	174,579	174,719	174,859	174,999	175,139	175,279	175,419	175,559	175,699	175,839	175,979	176,119	176,259	176,399	176,539	176,679	176,819	176,959	177,099	177,239	177,379	177,519	177,659	177,799	177,939	178,079	178,219	178,359	178,499	178,639	178,779	178,919	179,059	179,199	179,339	179,479	179,619	179,759	179,899	180,039	180,179	180,319	180,459	180,599	180,739	180,879	181,019	181,159	181,299	181,439	181,579	181,719	181,859	181,999	182,139	182,279	182,419	182,559	182,699	182,839	182,979	183,119	183,259	183,399	183,539	183,679	183,819	183,959	184,099	184,239	184,379	184,519	184,659	184,799	184,939	185,079	185,219	185,359	185,499	185,639	185,779	185,919	186,059	186,199	186,339	186,479	186,619	186,759	186,899	187,039	187,179	187,319	187,459	187,599	187,739	187,879	188,019	188,159	188,299	188,439	188,579	188,719	188,859	188,999	189,139	189,279	189,419	189,559	189,699	189,839	189,979	190,119	190,259	190,399	190,539	190,679	190,819	190,959	191,099	191,239	191,379	191,519	191,659	191,799	191,939	192,079	192,219	192,359	192,499	192,639	192,779	192,919	193,059	193,199	193,339	193,479	193,619	193,759	193,899	194,039	194,179	194,319	194,459	194,599	194,739	194,879	195,019	195,159	195,299	195,439	195,579	195,719	195,859	195,999	196,139	196,279	196,419	196,559	196,699	196,839	196,979	197,119	197,259	197,399	197,539	197,679	197,819	197,959	198,099	198,239	198,379	198,519	198,659	198,799	198,939	199,079	199,219	199,359	199,499	199,639	199,779	199,919	200,059	200,199	200,339	200,479	200,619	200,759	200,899	201,039	201,179	201,319	201,459	201,599	201,739	201,879	202,019	202,159	202,299	202,439	202,579	202,719	202,859	202,999	203,139	203,279	203,419	203,559	203,699	203,839	203,979	204,119	204,259	204,399	204,539	204,679	204,819	204,959	205,099	205,239	205,379	205,519	205,659	205,799	205,939	206,079	206,219	206,359	206,499	206,639	206,779	206,919	207,059	207,199	207,339	207,479	207,619	207,759	207,899	208,039	208,179	208,319	208,459	208,599	208,739	208,879	209,019	209,159	209,299	209,439	209,579	209,719	209,859	209,999	210,139	210,279	210,419	210,559	210,699	210,839	210,979	211,119	211,259	211,399	211,539	211,679	211,819	211,959	212,099	212,239	212,379	212,519	212,659	212,799	212,939	213,079	213,219	213,359	213,499	213,639	213,779	213,919	214,059	214,199	214,339	214,479	214,619	214,759	214,899	215,039	215,179	215,319	215,459	215,599	215,739	215,879	216,019	216,159	216,299	216,439	216,579	216,719	216,859	216,999	217,139	217,279	217,419	217,559

Продолжение табл. 4

Размеры, мм

Обозначение протяжки	2403-2465		2403-2466		2403-2467 2403-2468		2403-2469 2403-2471		2403-2472 2403-2473		2403-2474 2403-2475		2403-2476 2403-2477		2403-2478 2403-2479			
	Н7-9Н	Н8-11Н	Н7-9Н	Н8-11Н	Н7-9Н	Н8-11Н	Н7-9Н	Н8-11Н	Н7-9Н	Н8-11Н	Н7-9Н	Н8-11Н	Н7-9Н	Н8-11Н	Н7-9Н	Н8-11Н		
Сочетание полей допусков D и e	100×2,5		100×2,5		105×2,5		105×2,5		110×2,5		110×2,5		120×2,5		120×2,5			
	Н7-9Н	Н8-11Н	Н7-9Н	Н8-11Н	Н7-9Н	Н8-11Н	Н7-9Н	Н8-11Н	Н7-9Н	Н8-11Н	Н7-9Н	Н8-11Н	Н7-9Н	Н8-11Н	Н7-9Н	Н8-11Н		
Шлифовых	Черновых и переходных	28	98,300	98,300	103,600	103,600	108,600	108,600	108,600	108,600	108,600	108,600	118,600	118,600	118,600	118,600	118,600	
		29	98,440	98,440	103,740	103,740	108,740	108,740	108,740	108,740	108,740	108,740	118,740	118,740	118,740	118,740	118,740	
		30	98,580	98,580	103,880	103,880	108,880	108,880	108,880	108,880	108,880	108,880	118,880	118,880	118,880	118,880	118,880	
		31	98,720	98,720	104,020	104,020	109,020	109,020	109,020	109,020	109,020	109,020	119,020	119,020	119,020	119,020	119,020	
		32	98,860	98,860	104,160	104,160	109,160	109,160	109,160	109,160	109,160	109,160	119,160	119,160	119,160	119,160	119,160	
		33	99,000	99,000	104,300	104,300	109,300	109,300	109,300	109,300	109,300	109,300	119,300	119,300	119,300	119,300	119,300	
		34	99,140	99,140	104,440	104,440	109,440	109,440	109,440	109,440	109,440	109,440	119,440	119,440	119,440	119,440	119,440	
		35	99,280	99,280	104,580	104,580	109,580	109,580	109,580	109,580	109,580	109,580	119,580	119,580	119,580	119,580	119,580	
		36	99,420	99,420	104,720	104,720	109,720	109,720	109,720	109,720	109,720	109,720	119,720	119,720	119,720	119,720	119,720	
		37	99,560	99,560	104,860	104,860	109,860	109,860	109,860	109,860	109,860	109,860	119,860	119,860	119,860	119,860	119,860	
		38	99,700	99,700	104,940	104,940	109,940	109,940	109,940	109,940	109,940	109,940	119,940	119,940	119,940	119,940	119,940	
		39	99,840	99,840	104,980	104,980	109,980	109,980	109,980	109,980	109,980	109,980	119,980	119,980	119,980	119,980	119,980	
		40	99,920	99,910	105,000	105,010	105,000	105,010	110,000	110,010	110,000	110,010	120,000	120,010	120,000	120,010	120,000	120,010
		41	99,960	99,950	105,020	105,035	105,020	105,035	110,020	110,035	110,020	110,035	120,020	120,035	120,020	120,035	120,020	120,035
		42	99,980	99,980	105,035	105,054	105,035	105,054	110,035	110,054	110,035	110,054	120,035	120,054	120,035	120,054	120,035	120,054
43	100,000	100,010	100,010	100,010	105,035	105,035	110,035	110,035	110,035	110,035	120,035	120,035	120,035	120,035	120,035	120,035		
44	100,020	100,035	100,035	100,035	105,035	105,035	110,035	110,035	110,035	110,035	120,035	120,035	120,035	120,035	120,035	120,035		
45	100,035	100,054	100,054	100,054	105,035	105,054	110,035	110,054	110,035	110,054	120,035	120,054	120,035	120,054	120,035	120,054		
46																		
47																		
48																		
49	100,035	100,054	100,035	100,054	105,035	105,054	110,035	110,054	110,035	110,054	120,035	120,054	120,035	120,054	120,035	120,054		
50																		
51																		

Номера и диаметры D₁ зубьев



Форма 1

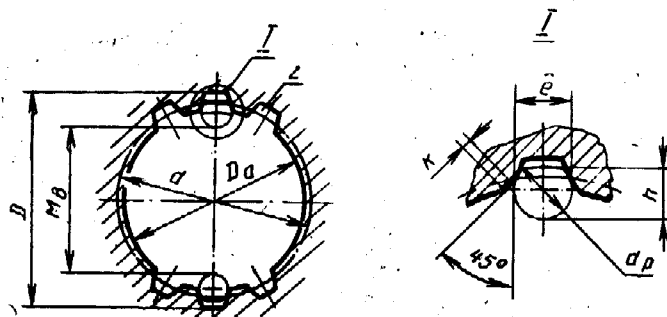
Форма 2

Черт. 2

Размеры, мм

Таблица 5

Обозначение хвостовика	Форма	D	D_1	d	d_1 (поле допуска 7H)	d_2	L	l	l_1 (пред. откл. +2)	S (пред. откл. -1)
2403-2201/2	1	45	—	32	M30×2	36	230	160	—	41
2403-2205/2							255		—	
2403-2218/2							230		—	
2403-2223/2							255		—	
2403-2245/2	2	63	—	50	M48×3	54	270	190	—	55
2403-2263/2							180	210		
2403-2476/2	1	70	—	—	—	—	295	190	—	65



Черт. 3

Таблица 6

Размеры, мм

Обозначение протяжки	D × m	z	Сочетание полей допус- ков D и e	d	e	D _a (поле допус- ка H11)	k	d _p	h	M _B		Длина протягивания		Усилие протягивания P, H (кгс), при переднем угле		
										Наим.	Верхн. откл.	Сталь и алюминие- вые сплавы	Чугун, бронза, латунь	20°	15°	10°
2403-2201; 2403-2202	50 × 1,5	32	H7-9H	48,0	2,558	47				48,748	+0,076	30-76	30-90	136950 (13860)	148700 (15160)	159900 (16300)
2403-2203; 2403-2204			43,790							+0,151	40-108	40-130	136550 (13920)	149400 (15230)	160600 (16370)	
2403-2205; 2403-2206			43,748							+0,076	30-76	30-90	131250 (13380)	143600 (14640)	154400 (15740)	
2403-2207; 2403-2208			43,790							+0,151	40-108	40-130	131900 (13450)	144300 (14710)	155150 (15810)	
2403-2209; 2403-2211	52 × 1,5	33	H7-9H	49,5	2,847	49				45,774	+0,145	35-82	35-100	191700 (19540)	209750 (21380)	225500 (22980)
2403-2212; 2403-2213			45,733							+0,073	45-120	45-145	179950 (18340)	196900 (20070)	211650 (21590)	
2403-2214; 2403-2215			45,774							+0,145	35-82	35-100	189100 (19280)	206900 (21090)	222400 (22670)	
2403-2216; 2403-2217			45,733							+0,073	45-120	45-145	179750 (17710)	190100 (19380)	204400 (20840)	
2403-2218; 2403-2219	60 × 1,5	35	H7-9H	52,5		52				48,787	+0,082	45-120	45-145	191950 (19570)	210050 (21410)	225800 (23020)
2403-2220; 2403-2221			48,743							+0,082	35-96	35-110	233750 (23830)	255750 (26070)	274950 (28030)	
2403-2222; 2403-2223			48,787							+0,162	45-120	45-145	191950 (19570)	210050 (21410)	225800 (23020)	
2403-2224; 2403-2225			48,743							+0,082	35-96	35-110	268100 (27330)	293300 (29900)	315350 (32140)	
2403-2226; 2403-2228	70 × 1,5	38	H7-9H	57,0	3,136	57	0,22	2,887	2,6	53,813	+0,158	45-120	45-170	268100 (27330)	293300 (29900)	315350 (32140)
2403-2229; 2403-2231			53,855							+0,158	35-96	35-110	268100 (27330)	293300 (29900)	315350 (32140)	
2403-2232; 2403-2233			53,813							+0,079	45-120	45-145	191950 (19570)	210050 (21410)	225800 (23020)	
2403-2234; 2403-2235			53,855							+0,158	35-96	35-110	268100 (27330)	293300 (29900)	315350 (32140)	
2403-2236; 2403-2237	65 × 1,5	42	H7-9H	63,0	2,558	62				58,770	+0,083	45-120	45-170	268100 (27330)	293300 (29900)	315350 (32140)
2403-2238; 2403-2239			58,814							+0,166	35-96	35-110	268100 (27330)	293300 (29900)	315350 (32140)	
2403-2240; 2403-2241			58,770							+0,083	45-120	45-145	191950 (19570)	210050 (21410)	225800 (23020)	
2403-2242; 2403-2243			58,814							+0,166	35-96	35-110	268100 (27330)	293300 (29900)	315350 (32140)	
2403-2244; 2403-2246	75 × 1,5	45	H7-9H	67,5	2,847	67				63,776	+0,064	45-120	45-170	268100 (27330)	293300 (29900)	315350 (32140)
2403-2247; 2403-2248			63,803							+0,160	35-96	35-110	268100 (27330)	293300 (29900)	315350 (32140)	
2403-2249; 2403-2251			63,776							+0,064	45-120	45-145	191950 (19570)	210050 (21410)	225800 (23020)	
2403-2252; 2403-2253			63,803							+0,160	35-96	35-110	268100 (27330)	293300 (29900)	315350 (32140)	
2403-2254; 2403-2255	75 × 1,5	48	H7-9H	72,0	3,136	72				68,814	+0,079	45-120	45-170	268100 (27330)	293300 (29900)	315350 (32140)
2403-2256; 2403-2257			68,856							+0,157	35-96	35-110	268100 (27330)	293300 (29900)	315350 (32140)	
2403-2258; 2403-2259			68,814							+0,079	45-120	45-145	191950 (19570)	210050 (21410)	225800 (23020)	
2403-2260; 2403-2262			68,856							+0,157	35-96	35-110	268100 (27330)	293300 (29900)	315350 (32140)	

Продолжение табл. 6

Размеры, мм

Обозначение проточки	D × m	z	Сочетание полей допусков D и e	d	e	D _a (поле допуска ка Н11)	k	d _p	h	M _B		Длина протягивания		Усилие протягивания P, H (кгс), при переднем угле		
										Наим.	Верхн. откл.	Сталь и алюминий-выс сплавы	Чугун, бронза, латунь	20°	15°	10°
2403-2263; 2403-2264	80 × 1,5	52	H7—9H	78,0	2,558	77	0,22	2,887	2,6	73,779	+0,082	35—96	35—110	269450 (27470)	294800 (30050)	316900 (32310)
2403-2265; 2403-2266			73,823							+0,164	45—140	45—170	309050 (31510)	338150 (34470)	363500 (37060)	
2403-2267; 2403-2268	50 × 2	24	H7—9H	3,026	46	48	0,30	3,666	3,4	73,779	+0,082	30—76	30—90	140300 (14300)	153550 (15650)	165050 (16830)
2403-2269; 2403-2271			73,823							+0,164	40—108	40—130	158800 (16190)	173750 (17710)	186750 (19040)	
2403-2272; 2403-2273	52 × 2	26	H7—9H	48,0	4,181	51	0,30	3,666	3,4	42,119	+0,092	30—76	30—90	146700 (14950)	160500 (16360)	172550 (17590)
2403-2274; 2403-2275			42,168							+0,186	40—108	40—130	157000 (16010)	171750 (17510)	184650 (18820)	
2403-2276; 2403-2277	55 × 2	26	H7—9H	52,0	3,603	51	0,30	3,666	3,4	42,119	+0,092	35—82	35—100	159350 (16240)	174300 (17770)	187400 (19100)
2403-2278; 2403-2279			42,168							+0,183	45—120	45—145	186500 (19010)	204050 (20800)	219350 (22360)	
2403-2281; 2403-2282	60 × 2	28	H7—9H	56,0	4,181	56	0,30	3,666	3,4	44,289	+0,078	35—82	35—100	175850 (17920)	192350 (19610)	206800 (21080)
2403-2283; 2403-2284			44,330							+0,156	45—120	45—145	184600 (18820)	202000 (20590)	217150 (22140)	
2403-2285; 2403-2286	65 × 2	31	H7—9H	62,0	3,603	61	0,30	3,666	3,4	44,289	+0,078	35—82	35—100	189450 (19310)	207300 (21130)	222850 (22720)
2403-2287; 2403-2288			44,330							+0,156	45—120	45—145	196700 (19930)	204250 (20820)	219550 (22380)	
2403-2289; 2403-2291	70 × 2	34	H7—9H	68,0	3,026	66	0,30	3,666	3,4	47,260	+0,092	35—96	35—110	226950 (23130)	248300 (25310)	266900 (27210)
2403-2292; 2403-2293			47,315							+0,184	45—140	45—170	260200 (26550)	284700 (29020)	306050 (31200)	
2403-2294; 2403-2295	2403-2301; 2403-2302	28	H7—9H	56,0	4,181	56	0,30	3,666	3,4	47,260	+0,092	35—82	35—100	175850 (17920)	192350 (19610)	206800 (21080)
2403-2296; 2403-2297			47,315							+0,184	45—120	45—145	184600 (18820)	202000 (20590)	217150 (22140)	
2403-2298; 2403-2299	2403-2303; 2403-2304	28	H7—9H	56,0	4,181	56	0,30	3,666	3,4	52,296	+0,086	35—82	35—100	175850 (17920)	192350 (19610)	206800 (21080)
2403-2300; 2403-2301			52,347							+0,173	45—120	45—145	184600 (18820)	202000 (20590)	217150 (22140)	
2403-2302; 2403-2303	2403-2305; 2403-2306	28	H7—9H	56,0	4,181	56	0,30	3,666	3,4	52,296	+0,086	35—82	35—100	175850 (17920)	192350 (19610)	206800 (21080)
2403-2304; 2403-2305			52,347							+0,173	45—120	45—145	184600 (18820)	202000 (20590)	217150 (22140)	
2403-2307; 2403-2308	2403-2307; 2403-2308	31	H7—9H	62,0	3,603	61	0,30	3,666	3,4	57,188	+0,091	35—82	35—100	189450 (19310)	207300 (21130)	222850 (22720)
2403-2309; 2403-2311			57,242							+0,182	45—120	45—145	196700 (19930)	204250 (20820)	219550 (22380)	
2403-2312; 2403-2313	2403-2314; 2403-2315	31	H7—9H	62,0	3,603	61	0,30	3,666	3,4	57,188	+0,091	35—82	35—100	189450 (19310)	207300 (21130)	222850 (22720)
2403-2314; 2403-2315			57,242							+0,182	45—120	45—145	196700 (19930)	204250 (20820)	219550 (22380)	
2403-2316; 2403-2317	2403-2316; 2403-2317	34	H7—9H	68,0	3,026	66	0,30	3,666	3,4	62,186	+0,097	35—96	35—110	226950 (23130)	248300 (25310)	266900 (27210)
2403-2318; 2403-2319			62,244							+0,192	45—140	45—170	260200 (26550)	284700 (29020)	306050 (31200)	
2403-2320; 2403-2321	2403-2320; 2403-2321	34	H7—9H	68,0	3,026	66	0,30	3,666	3,4	62,186	+0,097	35—96	35—110	226950 (23130)	248300 (25310)	266900 (27210)
2403-2322; 2403-2323			62,244							+0,192	45—140	45—170	260200 (26550)	284700 (29020)	306050 (31200)	
2403-2324; 2403-2324	2403-2324; 2403-2324	34	H8—11H	68,0	3,026	66	0,30	3,666	3,4	62,186	+0,097	45—140	45—170	260200 (26550)	284700 (29020)	306050 (31200)

Продолжение табл. 6

Размеры, мм

Обозначение проточки	D × n	z	Сочетание полей допус- ков D и f	d	e	D _a (поле допус- ка H11)	k	d _p	h	M _B		Длина протягивания		Условия протягивания Р, Н (кгс), при переднем угле		
										Наим.	Верхн. откл.	Сталь и алюминие- вые спла- вы	Чугун, бронза, латунь	20°	15°	10°
2403-2325; 2403-2326	75 × 2	36	H7-9H	72,0	3,603	71				67,270	+0,091	35-96	35-110	244050 (24880)	267050 (27220)	287050 (29260)
2403-2327; 2403-2328			67,325							+0,180	45-140	45-170	264700 (26980)	288600 (29520)	311300 (31740)	
2403-2329; 2403-2331	80 × 2	38	H7-9H	76,0	4,181	76				67,270	+0,091	35-96	35-110	261450 (26650)	286050 (29160)	307500 (31350)
2403-2332; 2403-2333			67,325							+0,180	45-140	45-170	315950 (32210)	345700 (35240)	371650 (37890)	
2403-2334; 2403-2335	85 × 2	41	H7-9H	82,0	3,603	81				72,296	+0,086	35-96	35-110	280100 (28550)	306450 (31240)	329450 (33580)
2403-2336; 2403-2337			72,348							+0,172	45-140	45-170	321150 (32740)	351400 (35820)	377750 (38510)	
2403-2338; 2403-2339	90 × 2	44	H7-9H	88,0	3,026	86	0,30	3,666	3,4	72,296	+0,086	35-96	35-110	297700 (30350)	325700 (33200)	350150 (35690)
2403-2340; 2403-2341			72,348							+0,172	45-140	45-170	322900 (32910)	353250 (36010)	379750 (38710)	
2403-2342; 2403-2343	95 × 2	46	H7-9H	92,0	3,603	91				77,214	+0,090	35-96	35-110	313200 (31930)	342650 (34930)	368350 (37550)
2403-2344; 2403-2345			77,268							+0,179	45-140	45-170	318550 (32480)	348550 (35530)	374700 (38200)	
2403-2346; 2403-2347	100 × 2	48	H7-9H	96,0	4,181	96				82,215	+0,093	35-96	35-110	314100 (32020)	343650 (35030)	369450 (37660)
2403-2348; 2403-2349			82,271							+0,186	45-140	45-170	307900 (31390)	336900 (34340)	362150 (36920)	
2403-2350; 2403-2351	52 × 2,5	19	H7-9H	47,5	4,937	47	0,38	4,406	4,0	87,276	+0,089	30-76	30-90	153150 (15610)	164600 (16780)	186250 (18990)
2403-2352; 2403-2353			87,330							+0,178	40-108	40-130	158350 (16140)	173250 (17660)		
2403-2354; 2403-2355			H7-9H							87,330	+0,178					
2403-2356; 2403-2357			H7-9H							87,276	+0,089					
2403-2358; 2403-2359			H7-9H							87,330	+0,178					
2403-2360; 2403-2361			H7-9H							87,276	+0,089					
2403-2362; 2403-2363			H7-9H							87,330	+0,178					
2403-2364; 2403-2365			H7-9H							87,276	+0,089					
2403-2366; 2403-2367			H7-9H							87,330	+0,178					
2403-2368; 2403-2369			H7-9H							87,276	+0,089					
2403-2370; 2403-2371			H7-9H							87,330	+0,178					
2403-2372; 2403-2373			H7-9H							87,276	+0,089					
2403-2374; 2403-2375			H7-9H							87,330	+0,178					
2403-2376; 2403-2377			H7-9H							87,276	+0,089					
2403-2378; 2403-2379			H7-9H							87,330	+0,178					
2403-2380; 2403-2381			H7-9H							87,276	+0,089					
2403-2382; 2403-2383			H7-9H							87,330	+0,178					
2403-2384; 2403-2385			H7-9H							87,276	+0,089					
2403-2386; 2403-2386			H7-9H							87,330	+0,178					

Продолжение табл. 6

Размеры, мм

Обозначение прокатки	D × t	z	Сочетание полей допус- ков D и e	d	e	D _a (поле допус- ка H11)	k	d _p	h	M _B		Длина протягивания		Условия протягивания Р, Н (кгс), при переднем угле		
										Наим.	Верхн. откл.	Сталь и алюминие- вые спла- вы	Чугун, бронза, латунь	20°	15°	10°
2403-2387; 2403-2388	55 × 2,5	20	H7-9H	50,0	50	50				45.876	+0.077	35-82	35-100	154750 (15780)	169300 (17260)	182000 (18560)
2403-2389; 2403-2391			45.917							+0.152	45-110	45-130	152050 (15500)	166400 (16960)	178850 (18230)	
2403-2392; 2403-2393	60 × 2,5	22	H7-9H	55,0	55	55				50.883	+0.085	35-82	35-100	169350 (17270)	185300 (18890)	199200 (20310)
2403-2394; 2403-2395			50.934							+0.170	45-120	45-145	187950 (19160)	205600 (20960)	221050 (22530)	
2403-2396; 2403-2397	65 × 2,5	24	H7-9H	60,0	60	60				55.883	+0.086	35-82	35-100	186400 (19000)	203950 (20790)	219250 (22350)
2403-2398; 2403-2399			55.935							+0.169	45-120	45-145	183450 (18700)	200700 (20460)	215750 (22000)	
2403-2401; 2403-2402	70 × 2,5	26	H7-9H	65,0	65	65	0,38	4,406	4,0	60.884	+0.085	35-96	35-110	221000 (22530)	241800 (24650)	259950 (26500)
2403-2403; 2403-2404			60.935							+0.170	45-140	45-170	267100 (27290)	292250 (29790)	314150 (32030)	
2403-2405; 2403-2406	75 × 2,5	28	H7-9H	70,0	70	70				65.884	+0.085	35-96	35-110	240050 (24470)	262600 (26770)	282300 (28780)
2403-2407; 2403-2408			65.935							+0.170	45-140	45-170	260200 (26530)	284700 (29020)	306050 (31200)	
2403-2409; 2403-2410	80 × 2,5	30	H7-9H	75,0	75	75				70.884	+0.085	35-96	35-110	254650 (25960)	278600 (28400)	299500 (30530)
2403-2411; 2403-2412			70.935							+0.171	45-150	45-180	307900 (31390)	336900 (34340)	362150 (36920)	
2403-2413; 2403-2414	85 × 2,5	32	H7-9H	80,0	80	80				75.884	+0.086	35-96	35-110	273900 (27920)	299700 (30550)	322000 (32840)
2403-2415; 2403-2416			75.935							+0.171	45-150	45-180	314100 (32020)	343650 (35030)	369450 (37660)	
2403-2417; 2403-2418			H8-11H							75.884	+0.086	45-150	45-180	314100 (32020)	343650 (35030)	369450 (37660)

Продолжение табл. 6

Размеры, мм

Обозначение прокатки	D × t	z	Советские поля допуска D и ε	d	ε	D _a (поле допуска ка Н11)	k	d _p	h	M _B		Длина протягивания		Усилие протягивания P, Н (кгс), при переднем угле		
										Наим.	Верхн. откл.	Сталь и алюминиевые сплавы	Чугун, бронза, латунь	20°	15°	10°
2403-2449; 2403-2451	90 × 2,5	34	H7-9H H8-11H	85,0	85					80,884 +0,086		36-125	36-150	313300 (31940)	342750 (34940)	368500 (37560)
2403-2452; 2403-2453			H7-9H							80,935 +0,171		35-96	35-110	308250 (31420)	337250 (34380)	362550 (36960)
2403-2454; 2403-2455			H8-11H	90,0	90					85,884 +0,086		45-150	45-180	322150 (32840)	352450 (35930)	378900 (38630)
2403-2456; 2403-2457	95 × 2,5	36	H7-9H H8-11H							85,936 +0,170		35-96	35-110	322250 (32850)	351300 (35810)	377650 (38500)
2403-2458			H7-9H							90,884 +0,086						
2403-2459			H8-11H							90,936 +0,171						
2403-2461; 2403-2462			H7-9H							90,884 +0,086						
2403-2463; 2403-2464	100 × 2,5	38	H8-11H H7-9H	95,0	95	5,226	0,38	4,406	4,0	90,884 +0,086		45-150	45-180	321100 (32730)	351300 (35810)	377650 (38500)
2403-2465			H8-11H							90,936 +0,171						
2403-2466			H7-9H							95,884 +0,086						
2403-2467; 2403-2468	105 × 2,5	40	H8-11H	100,0	100					95,936 +0,171						
2403-2469; 2403-2471			H7-9H							100,891 +0,096						
2403-2472; 2403-2473	110 × 2,5	42	H8-11H	105,0	105					100,950 +0,191		35-96	35-110	357500 (36440)	391100 (39870)	420450 (42860)
2403-2474; 2403-2475			H7-9H							110,891 +0,096						
2403-2476; 2403-2477	120 × 2,5	46	H8-11H	115,0	115					110,950 +0,191						
2403-2478; 2403-2479																

4. Наибольшие расчетные усилия протягивания P указаны для обработки деталей из стали I—IV групп обрабатываемости по ГОСТ 20365.

Для определения усилия протягивания для закаленных сталей и других материалов следует величину P умножить на коэффициент K , указанных в табл. 7.

Таблица 7

Обозначение материала	Твердость HB	K
Стали I—IV групп обрабатываемости в закаленном состоянии	< 285	1,2
	285 ... 335	1,3
	336 ... 375	1,4
Инструментальные легированные, быстрорежущие стали и сталь марки ШХ15	204 ... 229	0,5
Чугуны VI и VII групп обрабатываемости	< 229	0,7
	≥ 229	0,4
Бронзы, латуни VIII и IX групп обрабатываемости	< 110	0,4
Алюминиевые сплавы X группы обрабатываемости	≤ 100	

5. Центровые отверстия — формы B , T или R по ГОСТ 14034.

6. Хвостовики — типа 2, исполнения 1 по ГОСТ 4044.

Изготовление протяжек с хвостовиком типа 2 исполнений 2, 3 или 4 — по заказу потребителя.

Продольные лыски на хвостовиках исполнений 2 и 4 должны располагаться перпендикулярно оси впадины профиля протяжки.

Допуск перпендикулярности на 10 мм ширины лыски не должен превышать 0,015 мм.

Длина лыски на заднем хвостовике указывается потребителем при заказе.

7. Неуказанные предельные отклонения размеров: $H16, h16,$

$$\pm \frac{IT16}{2}$$

8. Допуск симметричности боковых поверхностей фасочных зубьев относительно боковых поверхностей шлицевых зубьев не должен превышать $T 0,1$ мм.

9. Форма и размеры профиля зубьев протяжек, группы заточки, форма передней грани зубьев протяжек — по ГОСТ 20365.

10. Задний угол зубьев протяжек должен быть:

черновых и переходных	3°
чистовых	2°
калибрующих	1°

11. Пределы длины протягивания заготовок из чугуна, бронзы и латуни — справочные. Для протягивания заготовок из этих материалов с длиной протягивания, превышающей верхний предел длины протягивания по стали, следует применять навертной хвостовик увеличенной длины.

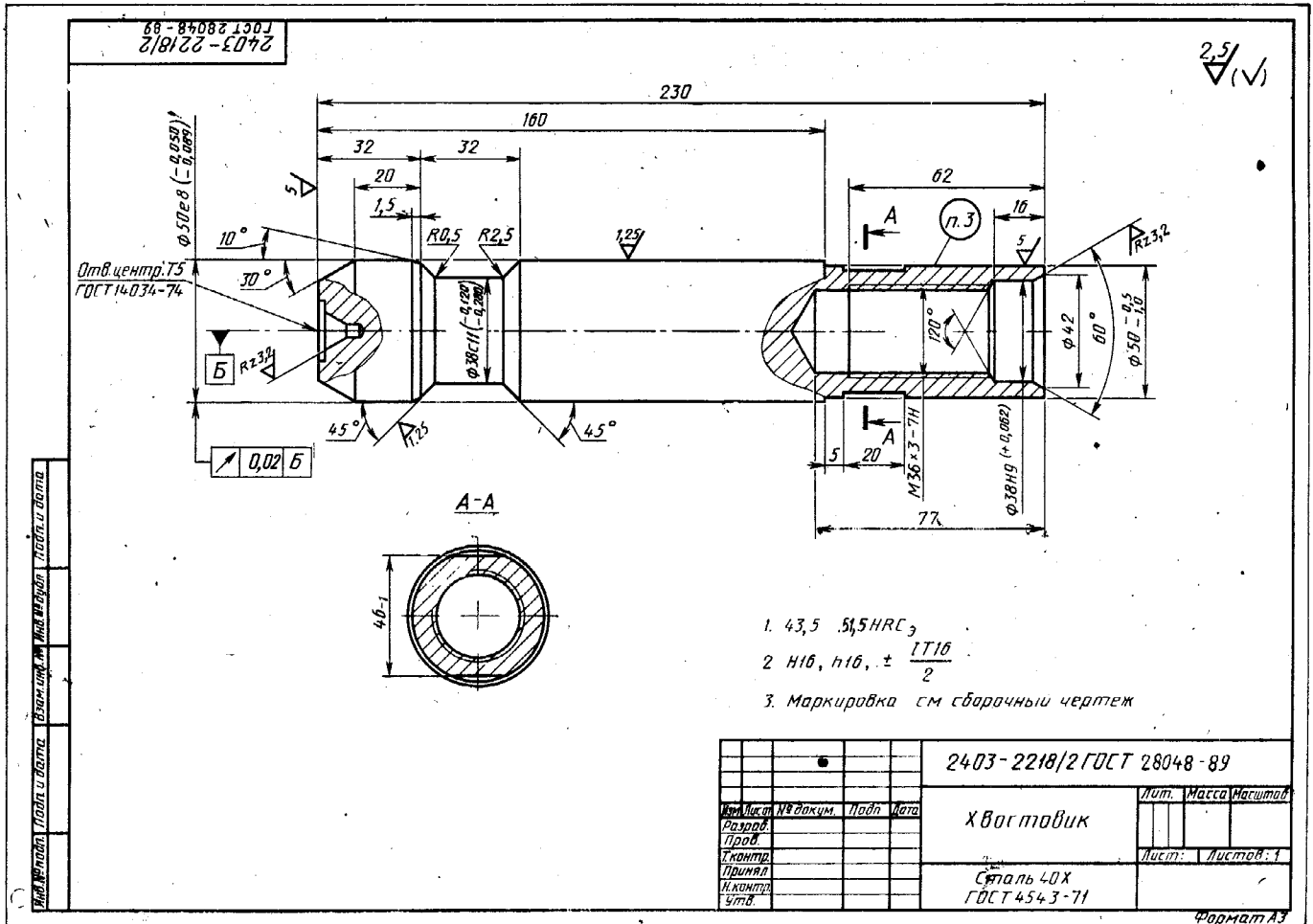
12. Предельные отклонения диаметров сопрягаемых центрирующих поверхностей:

протяжки (рабочей части) — по $f7,$

навертного хвостовика — по $H9.$

13. Типовой чертеж протяжки указан в приложении.

14. Технические требования — по ГОСТ 6767.



ИНФОРМАЦИОННЫЕ ДАННЫЕ

1. РАЗРАБОТАН И ВНЕСЕН Министерством станкостроительной и инструментальной промышленности СССР

ИСПОЛНИТЕЛИ

Л. В. Барон, А. И. Либерман, А. И. Прохорова, Ф. И. Фельдман

2. УТВЕРЖДЕН И ВВЕДЕН В ДЕЙСТВИЕ Постановлением Государственного комитета СССР по стандартам от 16.03.89 № 517

3. ВВЕДЕН ВПЕРВЫЕ

4. ССЫЛОЧНЫЕ НОРМАТИВНО-ТЕХНИЧЕСКИЕ ДОКУМЕНТЫ

Обозначение НТД, на который дана ссылка	Номер пункта, приложения
ГОСТ 2475—88	1 (Примечание к табл. 3)
ГОСТ 4044—70	6
ГОСТ 6033—80	Вводная часть
ГОСТ 6767—79	14, приложение
ГОСТ 14034—74	5, приложение
ГОСТ 19265—73	Приложение
ГОСТ 20365—74	4, 9