

26478-85 изм. 1
26479-85 изм. 1
26480-85 изм. 1

+



ГОСУДАРСТВЕННЫЕ СТАНДАРТЫ
СОЮЗА ССР

**ПРОТЯЖКИ ДЛЯ КВАДРАТНЫХ ОТВЕРСТИЙ
СО СТОРОНОЙ ОТ 10 ДО 60 мм**

КОНСТРУКЦИЯ И РАЗМЕРЫ

ГОСТ 26478-85—ГОСТ 26480-85

Издание официальное

Н/Ф

Цена 10 коп.

ГОСУДАРСТВЕННЫЙ КОМИТЕТ ССР ПО СТАНДАРТАМ
Москва



К

РАЗРАБОТАНЫ Министерством станкостроительной и инструментальной промышленности

ИСПОЛНИТЕЛИ

Л. В. Барон, А. Г. Ильвер, Г. Н. Осипова

ВНЕСЕНЫ Министерством станкостроительной и инструментальной промышленности

Зам. министра И. А. Ординарцев

УТВЕРЖДЕНЫ И ВВЕДЕНЫ В ДЕЙСТВИЕ Постановлением государственного комитета СССР по стандартам от 25 марта 1985 г. № 766

**ПРОТЯЖКИ ДЛЯ КВАДРАТНЫХ ОТВЕРСТИЙ
СО СТОРОНОЙ ОТ 10 ДО 12 ММ. ДВУХПРОХОДНЫЕ**

**ГОСТ
26478—85**

Конструкция и размеры

Double-pass square broaches for holes with sides from 10 to 12 mm.
Design and dimensions

Взамен
МН 4934—63

ОКП 39 2320

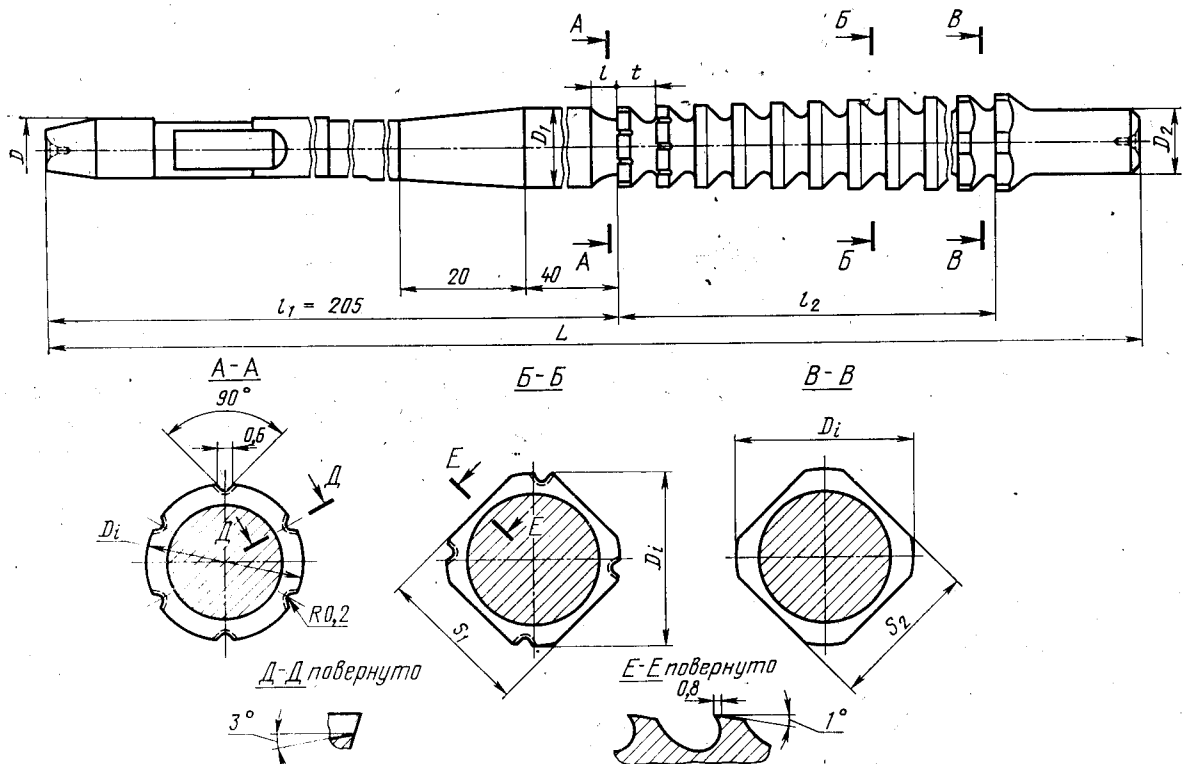
Постановлением Государственного комитета СССР по стандартам от 25 марта 1985 г. № 766 срок введения установлен с 01.07.86

Несоблюдение стандарта преследуется по закону

1. Настоящий стандарт распространяется на двухпроходные протяжки универсального назначения, предназначенные для обработки квадратных отверстий со стороной от 10 до 12 мм по ГОСТ 9523—84, ГОСТ 6424—73, ГОСТ 5260—75, ГОСТ 16030—70, ГОСТ 18828—73.

2. Конструкция и размеры протяжек 1-го прохода должны соответствовать указанным на черт. 1 и в табл. 1, 2, 2-го прохода — на черт. 2 и в табл. 3, 4.

Протяжки 1-го прохода



Черт. 1

Размеры в мм

Обозначение протяжки	Применяемость	Размер квадрата S		D	D ₁ (поле допуска е8)	D ₂ (пред. откл. -0,1)	S ₁	S ₂	L	l	l ₂	Число зубьев z	t	Номер профиля зубьев	C
		Номинал	Поле допуска												
2401—0752		10,0	H11	8	9,9	9,98	10,09	10,07	400	3,0	154	28	5,5	3	0,032
2401—0753	D11; H12		10,01			10,12	10,10	0,033							
2401—0754	B12		10,16			10,28	10,25	0,057							
2401—0755		11,0	H11	10	10,9	10,98	11,10	11,07	425	3,5	182	26	6	3У	0,045
2401—0756	D11; H12		11,03			11,15	11,12	0,048							
2401—0757	B12		11,18			11,31	11,27	0,074							
2401—0758		11,2	H11	10	11,1	10,98	11,10	11,07	400	3,0	162	27	6	3	0,041
2401—0759	D11; H12		11,03			11,15	11,12	0,043							
2401—0761	B12		11,18			11,31	11,27	0,067							
2401—0762		12,0	H11	10	11,9	11,18	11,30	11,27	375	3,0	150	25	6	3	0,043
2401—0763	D11; H12		11,23			11,35	11,32	0,045							
2401—0764	B12		11,38			11,51	11,47	0,070							
2401—0765		12,0	H11	10	11,9	11,18	11,30	11,27	400	3,5	175	7	3У	3У	0,040
2401—0766	D11; H12		11,23			11,35	11,32	0,041							
2401—0767	B12		11,38			11,51	11,47	0,064							
2401—0768		12,0	H11	10	11,9	11,98	12,10	12,07	400	3,5	175	7	3У	3У	0,043
2401—0769	D11; H12		12,03			12,15	12,12	0,045							
2401—0771	B12		12,18			12,31	12,27	0,069							
2401—0772		12,0	H11	10	11,9	11,98	12,10	12,07	400	3,5	175	7	3У	3У	0,039
2401—0773	D11; H12		12,03			12,15	12,12	0,041							
2401—0774	B12		12,18			12,31	12,27	0,063							

Примечания:

1. C — величина подъема заднего центра на длине L при шлифовании граней протяжек.
2. Стружкоделительные канавки делать только в протяжках 1-го прохода на всех режущих зубьях в шахматном порядке: на круглых зубьях — по шесть канавок, на дуговых участках гранных зубьев — по одной канавке.

Пример условного обозначения протяжки для квадратного отверстия со стороной 10H11, группы заточки H, 1-го прохода:

Протяжка 2401—0752 II ГОСТ 26478—85

3. Размеры протягиваемого отверстия и усилие протягивания должны соответствовать указанным на черт. 3 и в табл. 5.
4. Наибольшие расчетные усилия протягивания, P указаны для обработки деталей из стали I—V групп обрабатываемости по ГОСТ 20365—74.
Для определения усилия протягивания для закаленных сталей и других материалов величину P следует умножить на коэффициент K, указанный в ГОСТ 26479—85.
5. Центровые отверстия — формы А по ГОСТ 14034—74.
6. Хвостовики типа 1, исполнения 1—по ГОСТ 4044—70.
Хвостовики типа 1, исполнения 2 изготавливаются по заказу потребителя.
7. Неуказанные предельные отклонения размеров: отверстий H14, валов h14, остальных $\pm \frac{IT14}{2}$.
8. Форма и размеры профиля зубьев протяжек — по ГОСТ 20365—74.
9. Задний угол зубьев протяжек должен быть:
 режущих 3°
 калибрующих 1°

Продолжение табл. 2

Размеры в мм

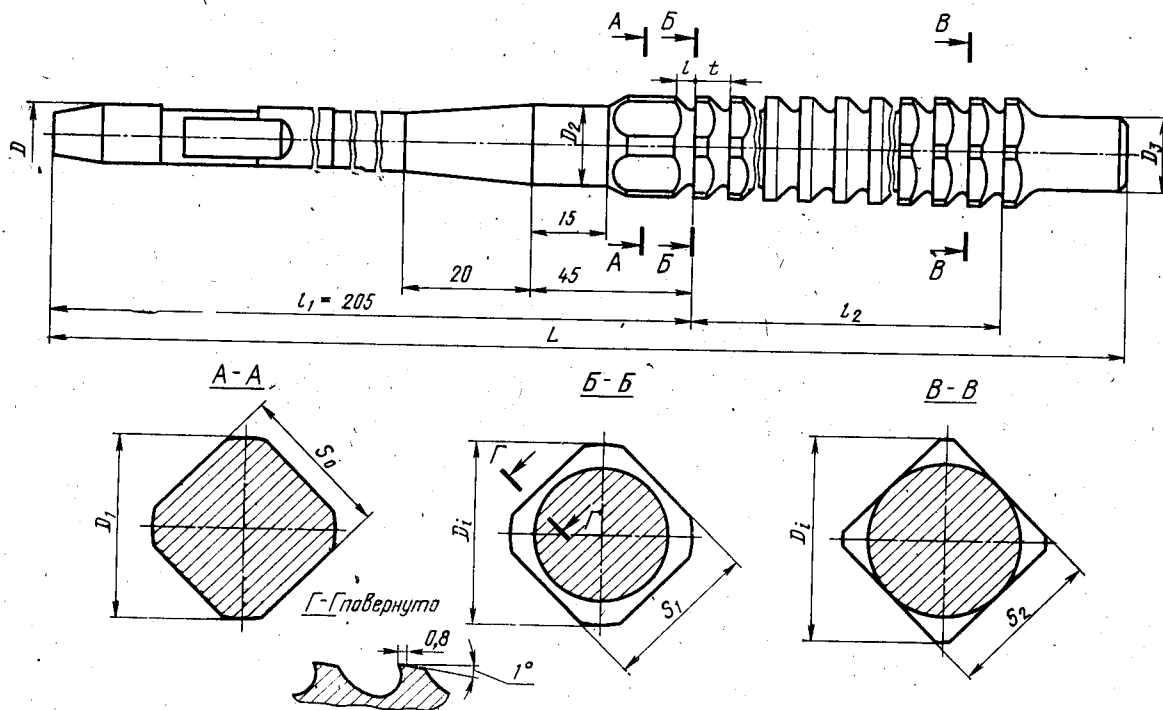
Обозначение протяжки	2401—0752 2401—0753 2401—0754	2401—0755 2401—0756 2401—0757 2401—0758 2401—0759 2401—0761	2401—0762 2401—0763 2401—0764 2401—0765 2401—0766 2401—0767	2401—0768 2401—0769 2401—0771 2401—0772 2401—0773 2401—0774	Номинальный размер квадрата S	10	11	11,2	12
Номера и диаметры D_1 зубьев режущих	15	10,52	11,67	11,87	13,22				
	17	10,56	11,72	11,92	13,28				
	18	10,60	11,77	11,97	13,34				
	19	10,64	11,82	12,02	13,40				
	20	10,68	11,87	12,07	13,46				
	21	10,72	11,92	12,12	13,52				
	22	10,76	11,97	12,17	13,58				
	23	10,80	12,02	12,22	14,04				
	24	10,84	12,07	12,27	14,04				
	25	10,88	12,07	12,32					
	26	10,92							
	27	10,92							
	28								

Таблица 2

Размеры в мм

Обозначение протяжки	2401—0732 2401—0733 2401—0734	2401—0755 2401—0756 2401—0757 2401—0758 2401—0759 2401—0761	2401—0762 2401—0763 2401—0764 2401—0765 2401—0766 2401—0767	2401—0768 2401—0769 2401—0771 2401—0772 2401—0773 2401—0774	Номинальный размер квадрата S	10	11	11,2	12
Номера и диаметры D_1 зубьев режущих	1	9,92	10,92	11,12	11,92				
	2	9,96	10,97	11,17	11,98				
	3	10,00	11,02	11,22	12,04				
	4	10,04	11,07	11,27	12,10				
	5	10,08	11,12	11,32	12,16				
	6	10,12	11,17	11,37	12,22				
	7	10,16	11,22	11,42	12,28				
	8	10,20	11,27	11,47	12,34				
	9	10,24	11,32	11,52	12,40				
	10	10,28	11,37	11,57	12,46				
	11	10,32	11,42	11,62	12,52				
	12	10,36	11,47	11,67	12,58				
	13	10,40	11,52	11,72	13,04				
	14	10,44	11,57	11,77	13,10				
	15	10,48	11,62	11,82	13,16				

Протяжки 2-го прохода



Черт. 2

10. Пределы длины протягивания заготовок из чугуна, бронзы, и латуни — справочные. Для протягивания заготовок из этих материалов с длиной протягивания, превышающей верхний предел длины протягивания по стали, следует заказывать специальные протяжки с увеличенной длиной до первого зуба l_1 и соответственно общей длиной протяжки.

Примечание. Длины протягивания указаны для протяжек из быстрорежущей стали по ГОСТ 19265—73.

11. Типовой чертеж протяжки указан в справочном приложении к ГОСТ 26480—85.

12. Технические требования — по ГОСТ 16492—70.

Таблица 3

Размеры в мм

Обозначение протяжки	Применяе- мость	Размер квадрата S		D	D ₁ (пред. откл. -0,1)	D ₂ (поле допус- ка е8)	D ₃ (пред. откл. -0,05)	S ₀ (поле допус- ка е8)	S ₁	S ₂	L	l	l ₁	Число зубьев z	t	Номер про- филя зубьев	C
		Номинал.	Поле допуска														
2401—0781		10,0	H11	8	10,82	10,05	9,96	10,05	10,07	10,05	400	3,0	165	30	5,5		0,024
2401—0782	D11; H12		10,08			9,98	10,08	10,10	10,08								
2401—0783	B12		10,23			10,13	10,23	10,25	10,23								
2401—0784		11,0	H11	11,97	11,05	10,95	10,95	11,05	11,07	11,04	425	3,5	186	31	6		0,034
2401—0785	D11; H12		11,10			11,00	11,10	11,12	11,09								
2401—0786	B12		11,25			11,13	11,25	11,27	11,22								
2401—0787	H11		11,05			10,95	11,05	11,07	11,04								
2401—0788	D11; H12		11,10			11,00	11,10	11,12	11,09								
2401—0789	B12		11,25			11,13	11,25	11,27	11,22								
2401—0791		11,2	H11	10	12,22	11,25	11,15	11,25	11,27	11,24	425	3,0	180	30	6	3	0,035
2401—0792	D11; H12		11,30			11,20	11,30	11,32	11,29								
2401—0793	B12		11,45			11,33	11,45	11,47	11,42								
2401—0794	H11		11,25			11,15	11,25	11,27	11,24								
2401—0795	D11; H12		11,30			11,20	11,30	11,32	11,29								
2401—0796	B12		11,45			11,33	11,45	11,47	11,42								
2401—0797		12,0	H11	13,94	12,05	11,95	12,05	12,07	12,04	400	3,0	162	27	6		0,037	
2401—0798	D11; H12		12,10			12,00	12,10	12,12	12,09								
2401—0799	B12		12,25			12,13	12,25	12,27	12,22								
2401—0801	H11		12,05			11,95	12,05	12,07	12,04								
2401—0802	D11; H12		12,10			12,00	12,10	12,12	12,09								
2401—0803	B12		12,25			12,13	12,25	12,27	12,22								
											425	3,5	189	7		0,034	
																	0,056

Пример условного обозначения протяжки для квадратного отверстия со стороной 10H11, группы заточки II, 2-го прохода:

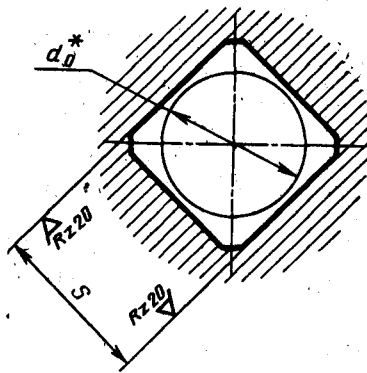
Протяжка 2401—0781 II ГОСТ 26478—85

Таблица 4

Продолжение табл. 4

Номера и диаметры D_1 зубьев	Размеры в мм						
	Обозначение протяжки	2401—0781 2401—0782 2401—0783	2401—0784 2401—0785 2401—0786 2401—0787 2401—0788 2401—0789	2401—0791 2401—0792 2401—0793 2401—0794 2401—0795 2401—0796	2401—0797 2401—0798 2401—0799 2401—0801 2401—0802 2401—0803	12	
режущих	Номинальный размер квадрата S	10	11	11,2			
	17	12,68	13,67	14,24	15,96		
	18	12,79	13,77	14,36	16,08		
	19	12,90	13,87	14,48	16,20		
	20	13,01	13,97	14,60	16,32		
	21	13,12	14,07	14,72	16,44		
	22	13,23	14,17	14,84	16,56		
	23	13,34	14,27	14,96	16,62		
	24	13,45	14,37	15,08			
	25	13,56	14,47	15,20	16,62		
	26	13,60	14,57	15,25			
	калиб- рующих	27		14,62			
		28	13,60		15,25		
		29		14,62			
		30					
	31						

Номера и диаметры D_1 зубьев	Размеры в мм					
	Обозначение протяжки	2401—0781 2401—0782 2401—0783	2401—0784 2401—0785 2401—0786 2401—0787 2401—0788 2401—0789	2401—0791 2401—0792 2401—0793 2401—0794 2401—0795 2401—0796	2401—0797 2401—0798 2401—0799 2401—0801 2401—0802 2401—0803	12
режущих	Номинальный размер квадрата S	10	11	11,2		
	1	10,92	12,07	12,32	14,04	
	2	11,03	12,17	12,44	14,16	
	3	11,14	12,27	12,56	14,28	
	4	11,25	12,37	12,68	14,40	
	5	11,36	12,47	12,80	14,52	
	6	11,47	12,57	12,92	14,64	
	7	11,58	12,67	13,04	14,76	
	8	11,69	12,77	13,16	14,88	
	9	11,80	12,87	13,28	15,00	
	10	11,91	12,97	13,40	15,12	
	11	12,02	13,07	13,52	15,24	
	12	12,13	13,17	13,64	15,36	
	13	12,24	13,27	13,76	15,48	
	14	12,35	13,37	13,88	15,60	
	15	12,46	13,47	14,00	15,72	
16	12,57	13,57	14,12	15,84		



Черт. 3

* Диаметр отверстия до протягивания (для справок).

Таблица 5

Размеры в мм

Обозначение протяжки	Размер квадрата S		Номер прохода	d ₀ (поле допуска H11)	Длина протягивания		Усилие протягивания P, Н (кгс), при переднем угле		
	Номин.	Поле допуска			Сталь, алюминиевые сплавы	Чугун, бронза, латунь	20°	15°	10°
2401—0752	10,0	H11	1	9,9	11,5—16	11,5—21	8630 (880)	9420 (960)	10100 (1030)
2401—0781			2						
2401—0753		D11; H12	1						
2401—0782			2						
2401—0754		B12	1						
2401—0783			2						
2401—0755	11,0	H11	1	10,9	13—17	13—23	10990 (1120)	12070 (1230)	12950 (1320)
2401—0784			2						
2401—0756		D11; H12	1						
2401—0785			2						
2401—0757		B12	1						
2401—0786			2						
2401—0758		H11	1						
2401—0787			2						
2401—0759		D11; H12	1						
2401—0788			2						
2401—0761		B12	1						
2401—0789			2						
					16—20	16—25			

Размеры в мм

Обозначение протяжки	Размер квадрата S		Номер прохода	d ₀ (поле допуска H11)	Длина протягивания		Усилие протягивания P, Н (кгс), при переднем угле				
	Номи.	Поле допуска			Сталь, алюминиевые сплавы	Чугун, бронза, латунь	20°	15°	10°		
2401—0762	11,2	H11	1	11,1	13—17	13—23	11180 (1140)	12260 (1250)	13150 (1340)		
2401—0791			2								
2401—0763		D11; H12	1								
2401—0792			2								
2401—0764		B12	1								
2401—0793			2								
2401—0765		H11	1							16—20	16—25
2401—0794			2								
2401—0766		D11; H12	1								
2401—0795			2								
2401—0767		B12	1								
2401—0796			2								
2401—0768		12,0	H11		1	11,9	13—17	13—23	10300 (1050)		
2401—0797					2						
2401—0769	D11; H12		1								
2401—0798			2								
2401—0771	B12		1								
2401—0799			2								
2401—0772	H11		1	16—23	16—28						
2401—0801			2								
2401—0773	D11; H12		1								
2401—0802			2								
2401—0774	B12		1								
2401—0803			2								

Изменение № 1 ГОСТ 26478—85 Протяжки для квадратных отверстий со стороной от 10 до 12 мм. Двухпроходные. Конструкция и размеры

Утверждено и введено в действие Постановлением Государственного комитета СССР по стандартам от 23.09.87 № 3625

Дата введения 01.02.88

Пункт 2. Чертежи 1, 2. Размер l_2 дополнить знаком сноски*; чертежи дополнить сноской*: «* Размер для справок»;
 таблица 1. Графа L. Заменить значения: 375 на 400; 400 на 425 (для протяжек 2401-0772—2401-0774);
 графа l_2 . Заменить значения: 154 на 148,5; 156 на 150,0; 182 на 175,0; 162 на 156,0; 189 на 182,0; 150 на 162,0; 175 на 189,0;
 графа «Число зубьев z». Заменить значение: 25 на 28;
 графа C. Заменить значения: 0,043 на 0,045 (для протяжек 2401-0768); 0,045 на 0,047 (для протяжек 2401-0769); 0,069 на 0,073 (для протяжек 2401-0771); 0,039 на 0,041 (для протяжек 2401-0772); 0,041 на 0,043 (для протяжек 2401-0773); 0,063 на 0,067 (для протяжек 2401-0774);
 таблица 2. Графу «Номера и диаметры D_i режущих и калибрующих зубьев» для протяжек с номинальным размером квадрата $S=12$ и номеров зубьев от 13 до 28 изложить в новой редакции:

Продолжение

Номинальный размер квадрата S		12	
Номера и диаметры D_i зубьев	режущих	13	12,64
		14	12,70
		15	12,76
		16	12,82
		17	12,88
		18	12,94
		19	13,00
		20	13,06

Номинальный размер квадрата S		12	
Номера и диаметры D_i зубьев	режущих	21	13,12
		22	13,18
		23	13,24
		24	13,30
		25	13,36
		26	13,42
	калибрующих	27	13,42
		28	

Таблица 3. Графа L. Заменить значения: 400 на 425 (для протяжек 2401-0797—2401-0799); 425 на 450 (для протяжек 2401-0801—2401-0803);
 графа l_2 . Заменить значения: 165 на 159,5; 186 на 180; 217 на 210,0; 180 на 174,0; 210 на 203,0; 162 на 174,0; 189 на 203,0;
 графа «Число зубьев z». Заменить значение: 27 на 30;
 Графа C. Заменить значения: 0,037 на 0,039 (для протяжек 2401-0797, 2401-0798); 0,062 на 0,066 (для протяжек 2401-0799); 0,034 на 0,036 (для протяжек 2401-0801, 2401-0802); 0,056 на 0,059 (для протяжек 2401-0803).

Таблица 4. Графу «Номера и диаметры D_i режущих и калибрующих зубьев» для протяжек с номинальным размером квадрата $S=12$ и номеров зубьев от 1 до 30 изложить в новой редакции:

(Продолжение см. с. 140)

Продолжение

Номинальный размер квадрата S		12	
Номера и диаметры D_t зубьев	режущих	1	13,42
		2	13,55
		3	13,68
		4	13,81
		5	13,32
		6	14,07
		7	14,20
		8	14,33
		9	14,46
		10	14,59
		11	14,72
		12	14,85
		13	14,98
		14	15,11
		15	15,24
		16	15,37

Номинальный размер квадрата S		12	
Номера и диаметры D_t зубьев	режущих	17	15,50
		18	15,63
		19	15,76
		20	15,89
		21	16,02
		22	16,15
		23	16,28
		24	16,41
		25	16,54
		26	16,62
	калнбрующихся	27	16,62
		28	
		29	
		30	

Пункт 3. Таблица 5. Графа «Усилие протягивания P , Н(кгс)». Заменить значения: 10300(1050) на 10890(1110); 11280(1150) на 11970(1220); 12160(1240) на 12850(1310).

Пункт 7. Заменить обозначения: H14 на H16, h14 на h16; $\pm \frac{IT14}{2}$ на $\pm \frac{IT16}{2}$.

(ИУС № 1 1988 г.)