

25987-83



ГОСУДАРСТВЕННЫЙ СТАНДАРТ
СОЮЗА ССР

**РЕЗЦЫ РАСТОЧНЫЕ
С ТВЕРДОСПЛАВНЫМИ ПЛАСТИНАМИ
С ЦИЛИНДРИЧЕСКИМ ХВОСТОВИКОМ
ДЛЯ КООРДИНАТНО-РАСТОЧНЫХ
СТАНКОВ**

ТИПЫ И ОСНОВНЫЕ РАЗМЕРЫ

ГОСТ 25987—83

Издание официальное



ГОСУДАРСТВЕННЫЙ КОМИТЕТ СССР ПО СТАНДАРТАМ
Москва

Цена 3 коп.

к

РАЗРАБОТАН Министерством станкостроительной и инструментальной промышленности

ИСПОЛНИТЕЛИ

А. Н. Чиняков; Г. В. Матвеев

ВНЕСЕН Министерством станкостроительной и инструментальной промышленности

Зам. министра Н. А. Паничев

УТВЕРЖДЕН И ВВЕДЕН В ДЕЙСТВИЕ Постановлением Государственного комитета СССР по стандартам от 6 декабря 1983 г. № 5713

**РЕЗЦЫ РАСТОЧНЫЕ С ТВЕРДОСПЛАВНЫМИ
ПЛАСТИНАМИ С ЦИЛИНДРИЧЕСКИМ ХВОСТОВИКОМ
ДЛЯ КООРДИНАТНО-РАСТОЧНЫХ СТАНКОВ****Типы и основные размеры****Cemented carbide-tipped boring tools with parallel
shanks for jig-boring machines. Types and main
dimensions****ГОСТ
25987—83**

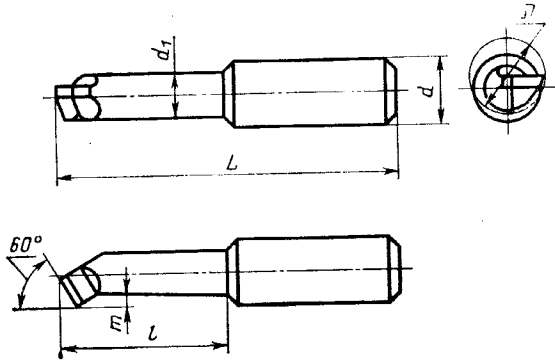
ОКП 39 2133

**Постановлением Государственного комитета СССР по стандартам от 6 декабря
1983 г. № 5713 срок введения установлен****с 01.01.85****Несоблюдение стандарта преследуется по закону**

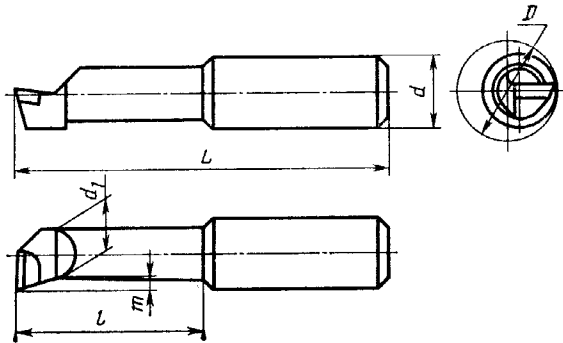
1. Настоящий стандарт распространяется на расточные резцы с твердосплавными пластинами с цилиндрическим хвостовиком, предназначенные для обработки отверстий с наименьшим диаметром 6—25 мм на координатно-расточных станках, в том числе с числовым программным управлением.
2. Резцы должны изготавливаться типов:
 - 1 — резцы для обработки сквозных отверстий;
 - 2 — резцы для обработки глухих отверстий.
3. Основные размеры резцов должны соответствовать указанным на чертеже и в таблице.



Тип 1



Тип 2



Размеры в мм

Обозначение	Применение		Обозначение	Применение		d _{н8}	d ₁		L	l	m		Твердосплавная пластина по		Диаметр наименьшего растачиваемого отверстия D
	Тип 1	Тип 2		Тип 1	Тип 2		Тип 1	Тип 2			ГОСТ 25396—82	ГОСТ 25396—82	Тип 1	Тип 2	
2145-0631		2145-0632	10	4,5	4,5	63	25	0,8				01291		6	
2145-0633		2145-0634		6,0	6,0	80	40	1,0			0,5		10411		
2145-0635		2145-0636	12	7,0	7,0	80	32	1,5						10	
2145-0637		2145-0638				110	63					01311			
2145-0639		2145-0642	16	9,0	9,0	100	50	2,0			1,0		10461	14	
2145-0643		2145-0644				125	80								
2145-0645		2145-0646	20	16,0	12,0	110	63	4,0					10281	18	
2145-0647		2145-0648				180	125								
2145-0649		2145-0652	25	20,0	16,0	125	80	5,0			2,0	61351			
2145-0653		2145-0654				210	160						10301	25	

Пример условного обозначения резца типа 1 с твердосплавной пластиной марки ВК6 с $d = 10$ мм, $L = 63$ мм:

Резец 2145-0631 ВК6 ГОСТ 25987—83

То же, резца типа 2:

Резец 2145-0632 ВК6 ГОСТ 25987—83

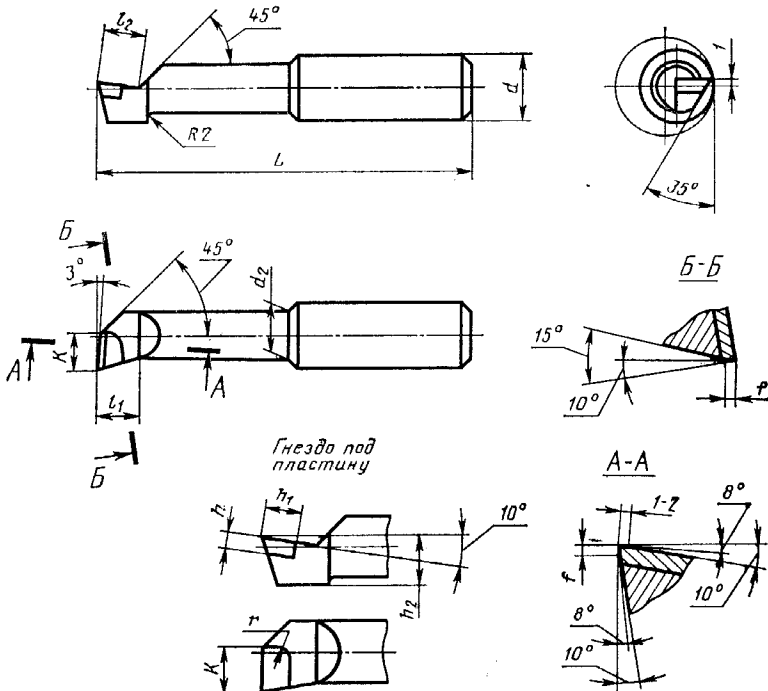
4. Конструктивные размеры и геометрические параметры расточных резцов указаны в рекомендуемом приложении.

5. Технические требования — по ГОСТ 5688—61.

Продолжение табл. 1

<i>d</i>		<i>L</i>	<i>a</i>	<i>l₁</i>	<i>h</i>	<i>h₁</i>	<i>f</i>	<i>h₂</i>	<i>b</i>
Номинал.	Пред. откл. h8								
12	-0,027	80	6	7	5,0	3	1,25	2,5	4
		110							
16		100		8	7,0	4			
		125							
20	-0,033	110	10	13	11,0	6	1,50	7,0	6
		180							
25		125		15	13,0	7			
		210							

2. Конструктивные размеры и геометрические параметры расточных резцов типа 2 для глухих отверстий указаны на черт. 2 и в табл. 2.



Черт. 2

Таблица 2

Размеры, мм

Номинал.	d		L	d_2	l_1	l_2	k	f	h	h_1	h_2	r
	Пред. откл. h8											
10	-0,022	63	5,5	7	5	5	1,0	2,0	3,0	3,5	2	
		80	7,0									
12	-0,027	80	8,0	10	7	8	1,5	3,0	5,5	6,5	3	
		110	8,0									
16	-0,033	100	11,0	12	10	12	2,0	4,0	10,0	12,0	6	
		125	11,0									
20	-0,033	110	16,0	15	12	16	2,0	4,0	10,0	12,0	6	
		180	16,0									
25	-0,033	125	20,0	15	12	16	2,0	4,0	10,0	12,0	6	
		210	20,0									

Редактор А. Л. Владимиров
Технический редактор В. И. Тушева
Корректор А. Г. Старостин

Сдано в наб. 09.12.83 Подп. в печ. 16.02.84 0,5 усл. п. л. 0,5 усл. кр.-отт. 0,29 уч.-изд. л.
Тир. 20000 Цена 3 коп.

Ордена «Знак Почета» Издательство стандартов, 123840, Москва, ГСП, Новопресненский пер., 3
Тип. «Московский печатник». Москва, Лялин пер., 6. Зак. 19