

**ПРОТЯЖКИ ДЛЯ ВОСЬМИШЛИЦЕВЫХ ОТВЕРСТИЙ
С ПРЯМОБОЧНЫМ ПРОФИЛЕМ С ЦЕНТРИРОВАНИЕМ
ПО ВНУТРЕННЕМУ ДИАМЕТРУ КОМБИНИРОВАННЫЕ
ПЕРЕМЕННОГО РЕЗАНИЯ ДВУХПРОХОДНЫЕ**

Конструкция и размеры

**ГОСТ
25972—83**

Combined alternatives double driven broaches for 8 slitting holes with straightside profile and centring at internal diameter. Design and dimensions

Взамен
МН 4265—63

ОКП 39 2330

Постановлением Государственного комитета СССР по стандартам от 28 ноября 1983 г. № 5531 срок введения установлен с 01.01.86

Несоблюдение стандарта преследуется по закону

1. Настоящий стандарт распространяется на комбинированные двухпроходные протяжки переменного резания, предназначенные для обработки восьмишлицевых втулок с прямобочным профилем и допусками по ГОСТ 1139—80 с центрированием по внутреннему диаметру.

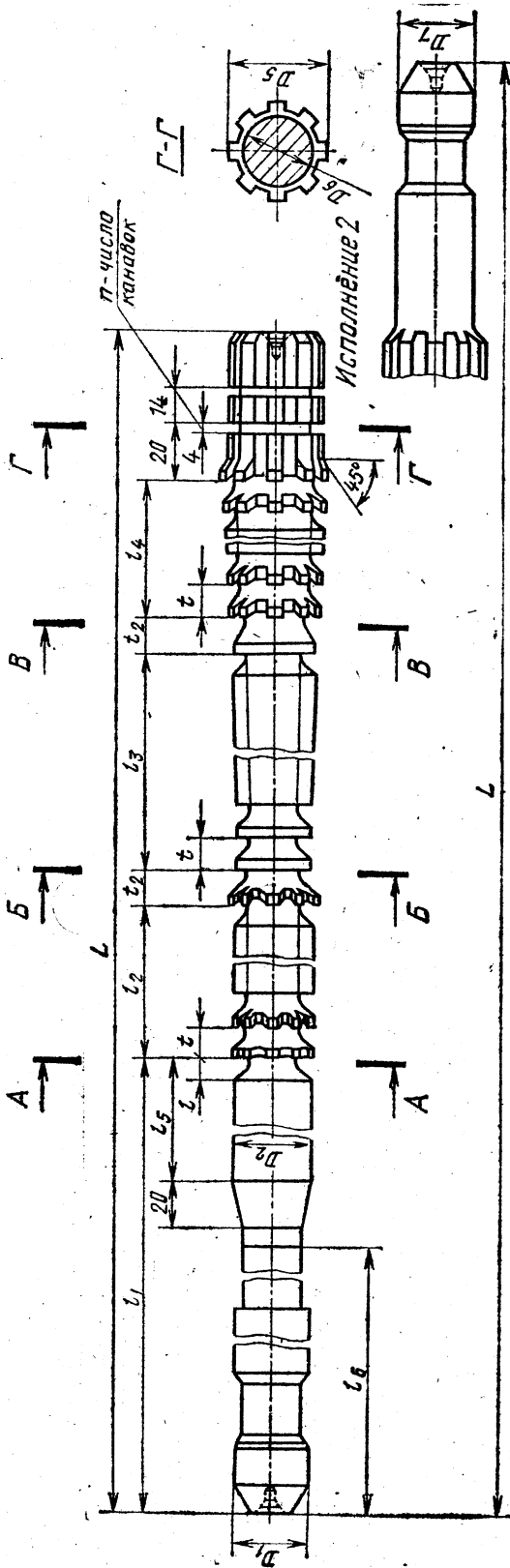
2. Основные параметры и размеры протяжек 1-го прохода должны соответствовать указанным на черт. 1 и в табл. 1, 2; 2-го прохода — на черт. 2 и в табл. 3 и 4.

3. Размеры протягиваемого отверстия и усилие протягивания должны соответствовать указанным на черт. 3 и в табл. 5.

ПРОТЯЖКИ 1-го ПРОХОДА

Схема резания Ф—К—Ш (фасонные круглые и шлицевые зубья)

ИСПОЛНЕНИЕ 1



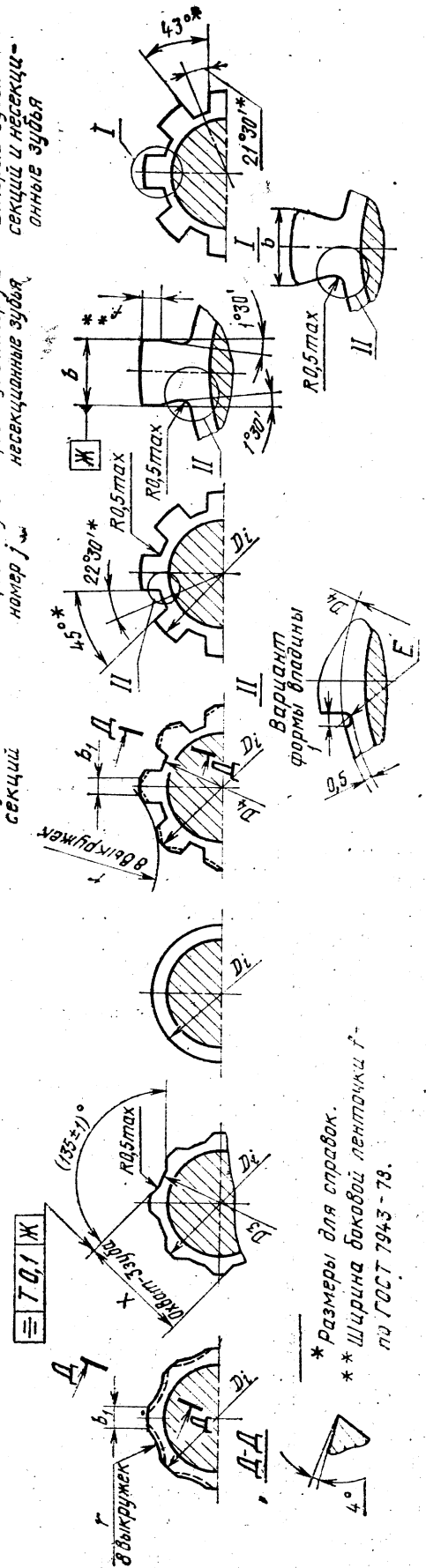
A-A
Фасонные зубья

Нечетные четные

Б-Б
Круглые зубья

В-В
Шлицевые зубья

Первые зубья секций
Вариант 1 (с боковой ленточкой r)
Вторые зубья секций с зуба номер i и несекционные зубья



* Размеры для справок.
** Ширина боковой ленточки r по ГОСТ 7943-79.

Таблица 1

Размеры в мм

Обозначение проточки	Применяемость	Исполнение	$z \times d \times D$	b (пред. откл. —0,02)	D_1	D_2	D_3 , не более	D_4 , не более	D_5	D_6	D_7	L	l	l_1	l_2	l_3	l_4	l_5	l_6
2402-2411		1	8×32×36	5,6	28	31,1	30,9	31,5	34	29	—	800	7,0	295	165	44	231	65	195
2402-2412		2									25	925							
2402-2413		1	8×32×38	5,6	28	31,1	30,9	31,5	34	29	—	925	9,5	323	210	56	266	65	220
2402-2414		2									25	1050							
2402-2415		1	8×32×38	5,6	28	31,1	30,9	31,5	34	29	—	825	7,0	295	165	44	253	65	195
2402-2416		2									25	950							
2402-2417		1	8×32×38	5,6	28	31,1	30,9	31,5	34	29	—	1050	9,5	335	238	70	322	70	230
2402-2418		2									25	1175							
2402-2419		1	8×36×40	6,6	32	35,1	34,9	35,4	38	33	—	825	7,0	305	165	44	231	65	200
2402-2421		2									25	950							
2402-2422		1	8×36×40	6,6	32	35,1	34,9	35,4	38	33	—	925	9,5	333	182	56	266	65	230
2402-2423		2									25	1050							
2402-2424		1	8×36×42	6,6	32	35,1	34,9	35,4	38	33	—	825	7,0	305	165	44	231	65	200
2402-2425		2									25	950							
2402-2426		1	8×36×42	6,6	32	35,1	34,9	35,4	38	33	—	925	9,5	333	182	56	266	65	230
2402-2427		2									25	1050							
2402-2428		1	8×46×54	8,6	40	45,1	44,9	45,5	48	43	—	1275	11,0	415	240	64	464	90	290
2402-2429		2									36	1400							

Продолжение табл. 1

Размеры в мм

Обозначение проточки	Зубья черновые и калибрующие					t_2	b_1 (пред. откл. —0,5)	r	X (пред. откл. —0,05)	C_1	C_2	J	n
	Число зубьев			t	Номер профиля								
	фасочных	круглых	шлицевых										
2402-2411	16	5	22	11	8	15	4	50	27,04	0,53	0,23	34	1
2402-2412													
2402-2413	16	5	20	14	10	15	4	50	27,03	0,52	0,21	32	1
2402-2414													
2402-2415	16	5	24	11	8	15	4	50	27,04	0,55	0,23	34	2
2402-2416													
2402-2417	18	6	24	14	10	15	4	50	27,04	0,48	0,21	39	2
2402-2418													
2402-2419	16	5	22	11	8	15	4	50	27,04	0,55	0,24	32	2
2402-2421													
2402-2422	14	5	20	14	10	15	4	50	30,50	0,56	0,24	28	3
2402-2423													
2402-2424	16	5	22	11	8	15	4	50	30,50	0,55	0,24	32	2
2402-2425													
2402-2426	14	5	20	14	10	15	4	50	30,50	0,56	0,24	28	3
2402-2427													
2402-2428	16	5	30	16	11	17	6	50	39,01	0,68	0,29	30	3
2402-2429													

Размеры в мм

Продолжение табл. 1

Обозначение проточки	Применяемость	Исполнение	$z \times d \times D$	b (пред. откл. —0,02)	D_1	D_2	D_3 , не более	D_4 , не более	D_5	D_6	D_7	L	l	l_1	l_2	l_3	l_4	l_5	l_6
2402-2431		1	8×52×60			51,0	50,8	51,4	55	49	—	1350	12,0	425	342	72	414	100	290
2402-2432		2										50							
2402-2433		1	8×56×62	9,6								1150	11,0	387	208	64	496	70	280
2402-2434		2										58							
2402-2435		1	8×56×65			55,0	54,8	55,4	53			1250	12,0	425			450		290
2402-2436		2										50							
2402-2437		1	8×62×68	11,6	50							1300	9,5	375	210	84	546	65	275
2402-2438		2										50							
2402-2439		1	8×62×68									1200	12,0	435		342		300	
2402-2441		2										50							1325
2402-2442		1	8×62×72			61,0	60,8	61,5	66	59		1300	9,5	375	210	84	546	65	275
2402-2443		2										50							
2402-2444		1	8×62×72									1400	12,0	435	234	90	522	100	300
2402-2445		2										50							

Размеры в мм

Продолжение табл. 1

Обозначение проточки	Зубья черновые и калибруемые					t_2	b_1 (пред. откл. —0,5)	r	X (пред. откл. —0,05)	C_1	C_2	j	n
	Число зубьев			t	Номер профиля								
	фасочных	круглых	шлицевых										
2402-2431	20		24	18	12	18			43,90	0,77	0,33	32	3
2402-2432													
2402-2433			18			19			46,80	0,67	0,29		4
2402-2434													
2402-2435	14	5	32	16	11	17			46,80	0,80	0,35	26	3
2402-2436													
2402-2437			26	18	12	19			52,26	0,76	0,33		4
2402-2438													
2402-2439	16	7	40	14	10	15			52,26	0,66	0,30		2
2402-2441													
2402-2442	14	6	30	18	12	18			52,25	0,84	0,36	30	2
2402-2443													
2402-2444									52,26	0,77	0,33	27	4
2402-2445													

Пример условного обозначения проточки длиной $L=800$ мм для шлицевого соединения с числом зубьев $z=8$, внутренним диаметром $d=32$ мм, наружным диаметром $D=36$ мм, шириной зуба $b=6$ мм, с центрированием по внутреннему диаметру, группы заточки II, исполнения 1, 1-го прохода:

Проточка 2402-2411 II ГОСТ 25972—83

Примечания:

- C_1 и C_2 — величины подъема заднего центра на длине L при шлифовании фасонным кругом боковых поверхностей, соответственно фасочных и шлицевых (вариант 2) зубьев.
 - Диаметры D_3 и D_4 относятся соответственно к первому фасочному и к первому шлицевому зубьям.
 - Размер X относится к последнему фасочному зубу.
 - Полный размер фаски F — на калибрующих зубьях.
 - Размеры профиля (глубина и радиусы) зубьев с шагом t_2 одинаковы с размерами профиля зубьев с шагом t .
 - Допускается выполнение впадины зубьев с канавкой E .
- Впадины передней направляющей 2-го прохода выполнять только с канавкой E .

Размеры в мм

Обозначение протяжки		2402-2411	2402-2413	2402-2415	2402-2417	2402-2419	2402-2422	2402-2424	2402-2426	2402-2428	
		2402-2412	2402-2414	2402-2416	2402-2418	2402-2421	2402-2423	2402-2425	2402-2427	2402-2429	
$z \times d \times D$		$8 \times 32 \times 36$		$8 \times 32 \times 38$		$8 \times 36 \times 40$		$8 \times 36 \times 42$		$8 \times 46 \times 54$	
фасочных	черновых	1	31,27	31,20	31,27	31,25	35,27	35,30	35,27	35,30	45,30
		2	31,23	31,16	31,23	31,21	35,23	35,26	35,23	35,26	45,26
		3	31,53	31,48	31,53	31,48	35,53	35,60	35,53	35,60	45,60
		4	31,49	31,44	31,49	31,44	35,49	35,56	35,49	35,56	45,55
		5	31,79	31,76	31,79	31,71	35,79	35,90	35,79	35,90	45,90
		6	31,75	31,72	31,75	31,67	35,75	35,86	35,75	35,86	45,86
		7	32,05	32,04	32,05	31,94	36,05	36,20	36,05	36,20	46,20
		8	32,01	32,00	32,01	31,90	36,01	36,16	36,01	36,16	46,16
		9	32,31	32,32	32,31	32,17	36,31	36,50	36,31	36,50	46,50
		10	32,27	32,28	32,27	32,13	36,27	36,46	36,27	36,46	46,46
		11	32,57	32,60	32,57	32,40	36,57	36,80	36,57	36,80	46,80
		12	32,53	32,56	32,53	32,36	36,53	36,76	36,53	36,76	46,76
		13	32,83	32,88	32,83	32,63	36,83	37,10	36,83	37,10	47,10
		14	32,79	32,84	32,79	32,59	36,79	37,06	36,79	37,06	47,06
		15	33,09	33,16	33,09	32,86	37,09	35,28	37,09	35,28	47,40
		16	33,05	33,12	33,05	32,82	37,05	35,46	37,05	35,46	47,36
круглых	черновых	17	31,30	31,30	31,30	33,09	35,28	35,64	35,28	35,64	45,30
		18	31,50	31,50	31,50	33,05	35,46	35,64	35,46	35,64	45,50
		19	31,70	31,70	31,70	31,26	35,64	35,64	35,64	35,64	45,70
	калнб-руч-щих	20	31,70	31,70	31,70	31,42	35,64	37,35	35,64	37,35	45,70
		21				31,58		37,31		37,31	
шлицевых	черновых	22	33,30	33,34	33,30	31,74	37,30	37,65	37,30	37,65	47,61
		23	33,26	33,30	33,26	31,74	37,26	37,61	37,26	37,61	47,57
		24	33,56	33,62	33,56		37,56	37,95	37,56	37,95	47,91
		25	33,52	33,58	33,52	33,23	37,52	37,91	37,52	37,91	47,87
		26	33,82	33,90	33,82	33,19	37,82	38,25	37,82	38,25	48,21
		27	33,78	33,86	33,78	33,46	37,78	38,21	37,78	38,21	48,17
		28	34,08	34,18	34,08	33,42	38,08	38,55	38,08	38,55	48,51
		29	34,04	34,14	34,04	33,69	38,04	38,51	38,04	38,51	48,47
		30	34,34	34,46	34,34	33,65	38,34	38,85	38,34	38,85	48,81
		31	34,30	34,42	34,30	33,92	38,30	38,81	38,30	38,81	48,77
		32	34,60	34,74	34,60	33,88	38,60	39,15	38,60	39,15	49,11
		33	34,56	34,70	34,56	34,15	38,56	39,11	38,56	39,11	49,07
		34	34,86	35,02	34,86	34,11	38,86	39,45	38,86	39,45	49,41
		35	34,82	34,98	34,82	34,38	38,82	39,41	38,82	39,41	49,37

Номера и диаметры D, зубьев

Размеры в мм

Продолжение табл. 2

Обозначение протяжки		2402-2411 2402-2412	2402-2413 2402-2414	2402-2415 2402-2416	2402-2417 2402-2418	2402-2419 2402-2421	2402-2422 2402-2423	2402-2424 2402-2425	2402-2426 2402-2427	2402-2428 2402-2429						
$z \times d \times D$		8×32×36		8×32×38		8×36×40		8×36×42		8×46×54						
Номера и диаметры D_1 зубьев	шлицевых	черновых	36	35,12	35,30	35,12	34,34	39,12	39,75	39,12	39,75	40,71				
			37	35,08	35,26	35,08	34,61	39,08	39,71	39,08	39,71	40,67				
			38	35,38	35,58	35,38	34,57	39,38	39,75	39,38	39,75	50,01				
			39	35,34	35,54	35,34	34,84	39,34		39,34		49,97				
			40	35,64	35,58	35,64	34,80	39,64	39,64	39,64	50,31					
			41	35,60		35,60	35,07	39,60		39,60	50,27					
			калиб- рую- щих	42	35,64	35,90	35,03	39,64	39,64	39,64	50,61					
				43		35,86	35,30				50,57					
						44						50,91				
	45	35,90				35,26						50,87				
	46															
	47															
	48	35,53				50,17										
	49					50,51										
	50					50,47										
	51					50,51										

Размеры в мм

Продолжение табл. 2

Обозначение протяжки		2402-2431 2402-2432	2402-2433 2402-2434	2402-2435 2402-2436	2402-2437 2402-2438	2402-2439 2402-2441	2402-2442 2402-2443	2402-2444 2402-2445		
$z \times d \times D$		8×52×60	8×56×62	8×56×65		8×62×68	8×62×72			
Номера и диаметры D_1 зубьев	фасочных	черновых	1	50,16	55,16	55,23	55,16	61,23	61,18	61,23
			2	50,12	55,12	55,19	55,12	61,19	61,14	61,19
			3	50,52	55,54	55,60	55,54	61,58	61,50	61,58
			4	50,48	55,50	55,56	55,50	61,54	61,46	61,54
			5	50,88	55,92	55,97	55,92	61,93	61,82	61,93
			6	50,84	55,88	55,93	55,88	61,89	61,78	61,89
			7	51,24	56,30	56,34	56,30	62,28	62,14	62,28
			8	51,20	56,26	56,30	56,26	62,24	62,10	62,24
			9	51,60	56,68	56,71	56,68	62,63	62,46	62,63
			10	51,56	56,64	56,67	56,64	62,59	62,42	62,59
			11	51,96	57,06	57,08	57,06	62,98	62,78	62,98
			12	51,92	57,02	57,04	57,02	62,94	62,74	62,94
			13	52,32	57,44	57,45	57,44	63,33	63,10	63,33
			14	52,28	57,40	57,41	57,40	63,29	63,06	63,29
			15	52,68	55,20	55,20	55,20	61,20	63,42	61,16
			16	52,64	55,40	55,40	55,40	61,40	63,38	61,32
			17	53,04	55,60	55,60	55,60	61,60	61,14	61,48
			18	53,00	55,60	55,60	55,60	61,60	61,28	61,64
			19	53,40						
			20	53,36	57,73	57,72	57,73	63,63	61,56	

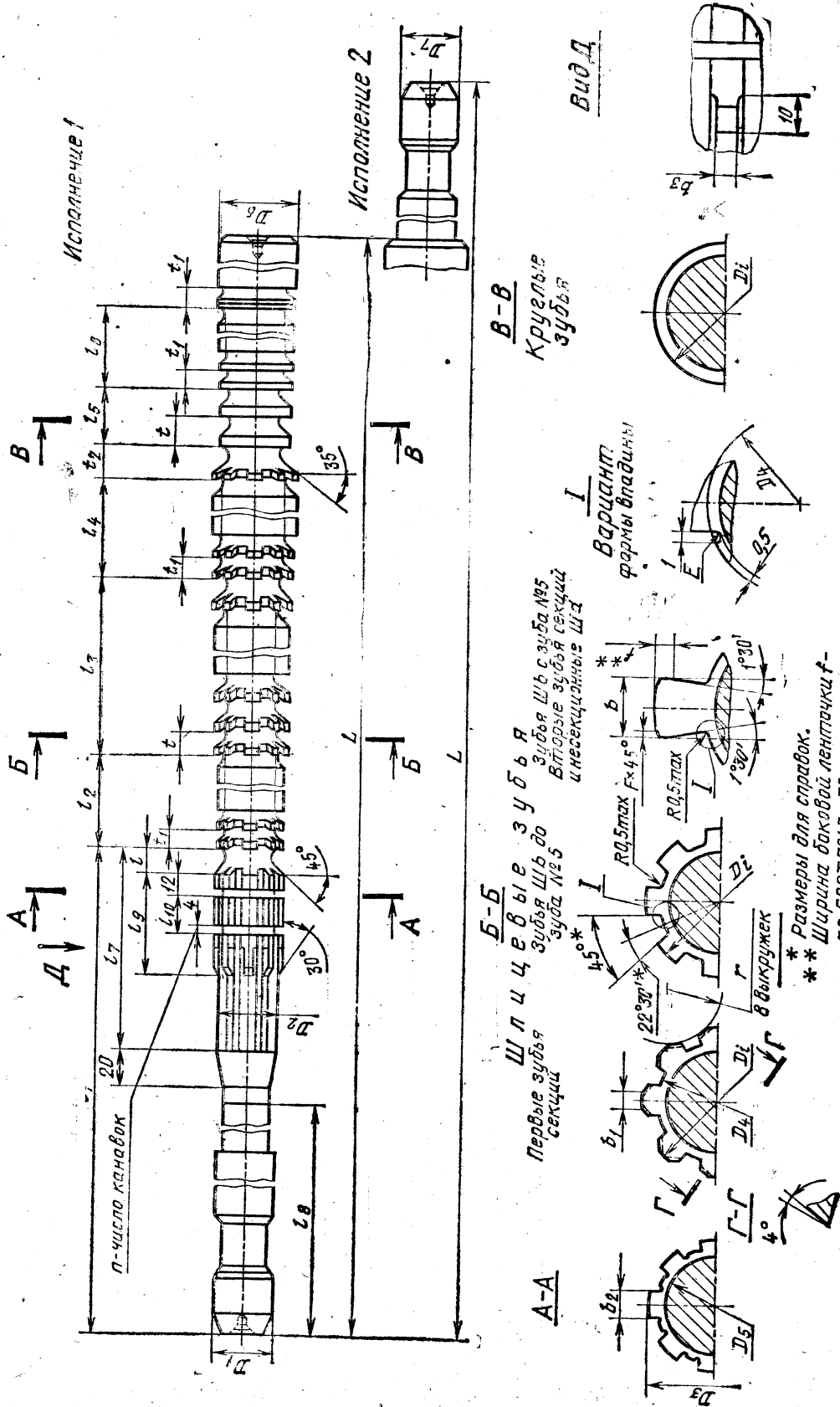
Размеры в мм

Обозначение протяжки		2402-2431 2402-2432	2402-2433 2402-2434	2402-2435 2402-2436	2402-2437 2402-2438	2402-2439 2402-2441	2402-2442 2402-2443	2402-2444 2402-2445	
$z \times d \times D$		8×52×60	8×56×62	8×56×65		8×62×68	8×62×72		
круглых	черно- вых	21	51,20	57,69	57,63	57,69	63,59	61,70	63,63
		22	51,40	58,11	58,09	58,11	63,98	61,70	63,59
		23	51,60	58,07	58,05	58,07	63,94		63,98
	ка- либ- рую- щих	24	51,60	58,49	58,46	58,49	64,33	63,64	63,94
		25		58,45	58,42	58,45	64,29	63,60	64,33
шлицевых	черновых	26	53,67	58,87	58,83	58,87	64,68	63,96	64,29
		27	53,63	58,83	58,79	58,83	64,64	63,92	64,68
		28	54,03	59,25	59,20	59,25	65,03	64,28	64,64
		29	53,99	59,21	59,16	59,21	64,99	64,24	65,03
		30	54,39	59,63	59,57	59,63	65,38	64,60	64,99
		31	54,35	59,59	59,53	59,59	65,34	64,56	65,38
		32	54,75	60,01	59,94	60,01	65,73	64,92	65,34
		33	54,71	59,97	59,90	59,97	65,69	64,88	65,73
		34	55,11	60,39	60,31	60,39	66,08	65,24	65,69
		35	55,07	60,35	60,27	60,35	66,04	65,20	66,08
		36	55,47	60,39	60,68	60,77	66,43	65,56	66,04
		37	55,43		60,64	60,73	66,39	65,52	66,43
		38	55,83		61,05	61,15	66,43	65,88	66,39
		39	55,79		61,01	61,11		65,84	66,78
		40	56,19		61,42	61,53		66,20	66,74
		41	56,15		61,38	61,49		66,16	67,13
		42	56,55		61,79	61,91		66,52	67,09
		43	56,51		61,75	61,87		66,48	67,48
		44	56,91		62,16	61,91		66,84	67,44
		45	56,87		62,12			66,80	67,83
		46	57,27		62,53			67,16	67,79
		47	57,23		62,49			67,12	68,18
		ка- либ- рую- щих	48	57,27	62,90			67,48	68,14
			49		62,86			67,44	68,18
					62,90			67,80	
								67,76	
								68,12	
						68,03			
						68,44			
						68,49			
						63,76			
						68,72			
						69,08			
						69,04			
						69,40			
						69,36			
						69,40			

Номера и диаметры D_i зубьев

ПРОТЯЖКИ 2-го ПРОХОДА

Схема резания Ш₆—Ш₄—К (шлицевые, калибруемые по ширине лезвий, калибруемые по диаметру, и круглые зубья)



* Размеры для справок.
 ** Ширина доковой ленточки f- по ГОСТ 7943-78.

Черт. 2

Обозначение протяжки	Приме- няе- мость	Испол- нение	$z \times d \times D$	Сочетание полей до- пусков размеров d и b	b	D_1	D_2	D_3	D_4 не более	D_5	D_6	D_7	D_8	L	t	l_1	l_2	l_3	l_4	l_5	l_6	l_7	l_8	l_9	l_{10}
2402-2446		1						35,50				625				295	35	77	49	22	77			195	
2402-2447		2	$8 \times 32 \times 36$							25		750													
2402-2448		1					31,60	35,45				750				333	50	98	70	28	110	65		220	
2402-2449		2		H7D9	6,060					25		875													
2402-2451		1						35,80				775				295	35	231	49	22	77			195	
2402-2452		2								25		900													
2402-2453		1				28			31,5			1000	32												
2402-2454		2								25		1125													
2402-2455		1	$8 \times 32 \times 38$	H7F10	6,058							1000				335	50	350	70	28	110	70		280	
2402-2456		2					31,60	35,40		25		1125			17										
2402-2457		1		H8D9	6,060							1000													27
2402-2458		2								25		1125													
2402-2459		1		H8D10	6,078							1000													
2402-2461		2								25		1125													
2402-2462		1						39,50				625				305	35	77	49	22	84			205	
2402-2463		2	$8 \times 36 \times 40$							25		750													
2402-2464		1						39,65				775				333	60	98	70	28	120	65		230	
2402-2465		2		H7D9	7,076	32	35,55		35,4	25		900	36												
2402-2466		1						39,50				800				305	35	253	49	22	84			205	
2402-2467		2	$8 \times 36 \times 42$							25		925													
2402-2468		1						39,65				950				333	60	266	70	28	120			250	
2402-2469		2								25		1075													

Размеры в мм

Обозначение протяжки	Зубья черновые и переходные				Зубья чистовые и калиброванные				b_1 (пред. откл. —0,5)	r	b_2 (пред. откл. —0,02)	b_3 (пред. откл. —0,1)	F, не более	n
	Число зубьев		f	Номер про- филь	Число зубьев		f _s	Номер профиля						
	шлице- цевых Ш _а	круг- лых			шлице- вых Ш _а	шлице- вых Ш _а								
2402-2446			11	8			7	5	14					
2402-2447	6		14	10			10	7	16					
2402-2448			11	8			7	5	15					
2402-2449	20													
2402-2451														
2402-2452														
2402-2453						6					5,53	5		
2402-2454							12							
2402-2455														
2402-2456	24		14	10			10	7	17					
2402-2457		2								4,0	50		0,3	1
2402-2458														
2402-2459														
2402-2461														
2402-2462			11	8			7	5	14					
2402-2463	6		14	10			10	7	17					
2402-2464			11	8			7	5	14					
2402-2465			11	8			7	5	14		6,48	6		
2402-2466	22		14	10			10	7	17					
2402-2467														
2402-2468	18													
2402-2469														

Размеры в мм

Обозначение протяжки	Приме- няе- мость	Испол- нение	$z \times d \times D$	Сочетание полей до- пусков размеров d и b	b	D_1	D_2	D_3	D_4 не более	D_5	D_7	L	l	l_1	l_2	l_3	l_4	l_5	l_6	l_7	l_8	l_9	l_{10}	
2402-2471		1		H7D9	9,076							1175												
2402-2472		2									36	1300												
2402-2473		1		H7F10	9,071							1175												
2402-2474		2	8×46×54			40	45,60	50,40	45,5	43	46	1300	415	88	336	77	32	132	90					
2402-2475		1		H8D9	9,076							1175												
2402-2476		2									36	1300												
2402-2477		1		H8D10	9,098							1175												
2402-2478		2									36	1300	18									290	45	15
2402-2479		1		H7D9	10,076							1225												
2402-2481		2									50	1350												
2402-2482		1		H7F10	10,071							1225												
2402-2483		2	8×52×60			50	51,90	57,15	51,4	49	52	1350	425	91	342	91	36	156	100					
2402-2484		1		H8D9	10,076							1225												
2402-2485		2									50	1350												
2402-2486		1		H8D10	10,098							1225												
2402-2487		2									50	1350												

Размеры в мм

Обозначение протяжки	Приме- няе- мость	Испол- нение	$z \times d \times \varnothing$	Сочетание полей до- пусков размеров d и b	b	D_1	D_2	D_3	D_4 не более	D_5	D_6	D_7	L	l	l_1	l_2	l_3	l_4	l_5	l_6	l_7	l_8	l_9	l_{10}	
2402-2488		1		H7D9	10,076								1100												
2402-2489		2										50	1225												
2402-2491		1		H7F10	10,071								1100												
2402-2492		2	$8 \times 56 \times 62$					60,25				50	1225	18	425	78	234	91	36	156	100	290	45	15	
2402-2493		1		H8D9	10,076								1100												
2402-2494		2										50	1225												
2402-2495		1		H8D10	10,098								1100												
2402-2496		2				50	55,50		55,4		56		1225												
2402-2497		1		H7D9	10,076								1075												
2402-2498		2										50	1200												
2402-2499		1		H7F10	10,071								1075												
2402-2501		2	$8 \times 56 \times 65$					62,80				50	1200	19	387	121	240	77	32	132	70	280	27		
2402-2502		1		H8D9	10,076								1075												
2402-2503		2										50	1200												
2402-2504		1		H8D10	10,098								1075												
2402-2505		2										50	1200												

Размеры в мм

Обозначение прояжки	Зубья черновые и переходные				Зубья чистовые и калибрующие				t_2	b_1 (пред. откл. -0,5)	r	b_2 (пред. откл. -0,02)	b_3 (пред. откл. -0,1)	F , не более	n	
	Число зубьев		Номер про- фия	t	Число зубьев		Номер про- фия	t_1								
	шли- цевых $Ш_a$	круг- лых			шли- вых $Ш_b$	шлище- вых $Ш_d$										круг- лых
2402-2488																
2402-2489																
2402-2491																
2402-2492																
2402-2493	12		18	12	7				13	9	21					2
2402-2494																
2402-2495																
2402-2496																
2402-2497				2					8	13						
2402-2498																
2402-2499																
2402-2501	14		16	11	12				11	8	18					1
2402-2502																
2402-2503																
2402-2504																
2402-2505																

Размеры в мм

Обозначение протяжки	Приме- няе- мость	Испол- нение	$z \times d \times D$	Сочетание полей до- пусков размеров d и b	b	D_1	D_2	D_3	D_4 не более	D_5	D_6	D_7	L	l_1	l_2	l_3	l_4	l_5	l_6	l_7	l_8	l_9	l_{10}	
2402-2506		1		H7D9	10,076							—	1275											
2402-2507		2										50	1400											
2402-2508		1		H7F10	10,071							—	1275											
2402-2509		2										50	1400											
2402-2511		1	8×56×65				55,50	61,80	55,4	53	56	—	1275	19	425	104	378					290		
2402-2512		2		H8D9	10,076							50	1400											
2402-2513		1										—	1275											
2402-2514		2		H8D10	10,098							50	1400											
2402-2515		1				50						—	1125					91	36	156	100		45	15
2402-2516		2		H7D9	12,093							50	1250											
2402-2517		1										—	1125											
2402-2518		2	8×62×68	H7F10	12,086		61,50	66,30	61,4	59	62	50	1250	18	435	78	234					300		
2402-2519		1										—	1125											
2402-2521		2		H8D9	12,093							50	1250											
2402-2522		1										—	1125											
2402-2523		2		H8D10	12,120							50	1250											

Размеры в мм

Обозначение протяжки	Зубья черновые и переходные				Зубья чистовые и калибрующие				t_2	b_1 (пред. откл. —0,5)	r	b_2 (пред. откл. —0,02)	b_3 (пред. откл. —0,1)	F , не более	n		
	Число зубьев		Номер профиля	t_1	Число зубьев		Номер профиля	t_1									
	шли- цевых $Ш_с$	круг- лых			шлище- вых $Ш_с$	круг- лых											
2402-2506																	
2402-2507																	
2402-2508																	
2402-2509																	
2402-2511	20				9				21	6,5	85	9,48	9				
2402-2512																	
2402-2513																	
2402-2514																	
2402-2515		2	18	12		8	13	9									0,5
2402-2516																	
2402-2517																	
2402-2518	12				7				20	8,0	85	11,48	11				
2402-2519																	
2402-2521																	
2402-2522																	
2402-2523																	

Обозначение протяжки	Приме- чание мост	Испол- нение	$z \times d \times D$	Сочетание полей до- пусков размеров d и b	b	D_1	D_2	D_3	D_4 не более	D_5	D_6	D_7	L	l	l_1	l_2	l_3	l_4	l_5	l_6	l_7	l_8	l_9	l_{10}	
2402-2524		1		H7D9	12,093								1050												
2402-2525		2										50	1175												
2402-2526		1		H7F10	12,086								1050												
2402-2527		2										50	1175												
2402-2528		1		H8D9	12,093	61,60	69,30	61,5					1050		375	100	294	70	28	120	65	275	27		
2402-2529		2										50	1175												
2402-2531		1		H8D10	12,120								1050												
2402-2532		2	$8 \times 62 \times 72$			50					59	62	1175	19											
2402-2533		1											1400												
2402-2534		2		H7D9	12,093							50	1525												
2402-2535		1		H7F10	12,086								1400												
2402-2536		2										50	1525												
2402-2537		1		H8D9	12,093	61,50	68,05	61,4					1400		435	104	486	91	36	156	100	300	45	15	
2402-2538		2										50	1525												
2402-2539		1											1400												
2402-2541		2		H8D10	12,120							50	1525												

Размеры в мм

Обозначение протяжки	Зубья черновые и переходные				Зубья чистовые и калибрующие				r	b_1 (пред. откл. —0,5)	t_2	b_2 (пред. откл. —0,02)	b_3 (пред. откл. —0,1)	F , не более	n	
	Число зубьев		t_1	Номер профиля	Число зубьев		t_1	Номер профиля								
	шлице- цевых $Ш_6$	круг- лых			шлице- вых $Ш_4$	круглых										
2402-2524																
2402-2525																
2402-2526																
2402-2527	20		14	10	11		10	7	18							1
2402-2528																
2402-2529																
2402-2531																
2402-2532																
2402-2533		2														
2402-2534																
2402-2535																
2402-2536	26		18	12	9		13	9	21							2
2402-2537																
2402-2538																
2402-2539																
2402-2541																

Пример условного обозначения протяжки длиной $L=625$ мм для шлицевого соединения с числом зубьев $z=8$, внутренним диаметром $d=32$ мм, наружным диаметром $D=36$ мм, шириной зуба $b=6$ мм, с центрированием по внутреннему диаметру, с садкой по центрирующему диаметру H7 и по размеру b D9, группы заточки II, исполнения 1, 2-го прохода:
Протяжка 2402-2446 II ГОСТ 25972—83

Размеры в мм

Обозначение прокладки	2402-2446	2402-2447	2402-2448	2402-2451	2402-2453	2402-2457	2402-2462	2402-2464	2402-2466	2402-2468
	2402-2449	2402-2452	2402-2454	2402-2455	2402-2456	2402-2458	2402-2463	2402-2465	2402-2467	2402-2469
Сочетание полей допусков d и b	H7D9		H7D9		H7D9 H7F10	H8D9 H8D10	H7D9		H7D9	
	8×32×36		8×32×38		8×36×40		8×36×42			
Шлифовых Ш	чистовых		чистовых		чистовых		чистовых		чистовых	
	1	2	3	4	5	6	7	8	9	10
Шлифовых Ш	чистовых		чистовых		чистовых		чистовых		чистовых	
	11	12	13	14	15	16	17	18	19	20
Шлифовых Ш	чистовых		чистовых		чистовых		чистовых		чистовых	
	21	22	23	24	25	26	27	28	29	30
Шлифовых Ш	чистовых		чистовых		чистовых		чистовых		чистовых	
	31	32	33	34	35	36	37	38	39	40
1	33,030	33,020	33,050	33,020	33,020	33,030	37,020	37,000	37,020	37,000
2	33,530	33,500	33,590	33,500	33,500	33,500	37,520	37,430	37,520	37,430
3	34,030	33,980	34,130	33,980	33,980	33,980	38,020	37,860	38,020	37,860
4	34,530	34,460	34,670	34,460	34,460	34,460	38,520	38,290	38,520	38,290
5	35,030	34,940	35,210	34,940	34,940	34,940	39,020	38,720	39,020	38,720
6	35,530	35,420	35,750	35,420	35,420	35,420	39,520	39,150	39,520	39,150
7	35,790	35,700	36,010	35,650	35,650	35,650	39,780	39,580	39,780	39,580
8	35,750	35,660	35,970	35,610	35,610	35,610	39,740	39,820	39,740	39,880
9	35,980	35,980	36,270	35,880	35,880	35,880	39,950	39,780	40,040	39,840
10	35,940	35,940	36,230	35,840	35,840	35,840	39,910	40,000	40,000	40,180
11	36,100	36,100	36,530	36,110	36,110	36,110	40,100	39,960	40,300	40,140
12	36,060	36,060	36,490	36,070	36,070	36,070	40,060	40,100	40,260	40,480
13	36,160	36,160	36,790	36,340	36,340	36,340	40,160	40,060	40,560	40,440
14	36,130	36,130	36,750	36,300	36,300	36,300	40,130	40,160	40,520	40,780
15	36,170	36,170	37,050	36,570	36,570	36,570	40,170	40,130	40,820	40,740
16	36,200	36,200	37,010	36,530	36,530	36,530	40,200	40,170	40,780	41,080
17	36,220	36,220	37,310	36,800	36,800	36,800	40,220	40,200	41,080	41,040
18	36,220	36,220	37,270	36,760	36,760	36,760	40,220	40,220	41,040	41,380
19	36,220	36,220	37,570	37,030	37,030	37,030	40,220	40,220	41,340	41,340
20	36,220	36,220	37,530	36,990	36,990	36,990	40,220	40,220	41,300	41,680
21	31,840	31,840	37,830	37,260	37,260	37,260	35,800	41,600	41,600	41,640
22	31,900	31,900	37,790	37,220	37,220	37,220	35,870	41,560	41,560	41,950
23	31,930	31,930	37,970	37,490	37,490	37,490	35,910	41,860	41,860	41,910
24	31,950	31,950	37,930	37,450	37,450	37,450	35,930	41,820	41,820	42,100
25	31,970	31,970	38,100	37,720	37,720	37,720	35,950	42,000	42,000	42,060

Номера и диаметры D, d, b

Размеры в мм

Обозначение проточки	2402-2446 2402-2447		2402-2448 2402-2449		2402-2451 2402-2452		2402-2453 2402-2454 2402-2455 2402-2456		2402-2457 2402-2458 2402-2459 2402-2461		2402-2462 2402-2463		2402-2464 2402-2465		2402-2466 2402-2467		2402-2468 2402-2469	
	H7D9		H7D9		H7D9		H7D9 H7F10		H8D9 H8D10		H7D9		H7D9		H7D9		H7D9	
Сочетание полей допусков d и b	H7D9		H7D9		H7D9		H7D9 H7F10		H8D9 H8D10		H7D9		H7D9		H7D9		H7D9	
	8×32×36		8×32×36		8×32×36		8×32×38		8×32×38		8×36×40		8×36×40		8×36×42		8×36×42	
z×d×D	31,990		31,990		31,990		37,680		37,680		35,970		35,950		41,960		42,160	
	32,010		32,010		32,010		37,950		37,950		35,990		35,970		42,100		42,130	
чистовых	32,025		32,025		32,025		37,910		37,910		36,010		35,990		42,060		42,170	
	32,025		32,025		32,025		38,100		38,100		36,025		36,010		42,160		42,200	
камерных	32,025		32,025		32,025		38,060		38,060		36,025		36,025		42,120		42,220	
	32,025		32,025		32,025		38,160		38,160		36,025		36,025		42,170		42,220	
крупных	38,220		38,220		38,220		38,130		38,130		36,025		36,025		42,200		42,220	
	38,220		38,220		38,220		38,170		38,170		36,025		36,025		42,220		42,220	
35	31,840		31,840		31,840		38,220		38,220		36,025		36,025		42,220		35,800	
	31,900		31,900		31,900		38,220		38,220		36,025		36,025		42,220		35,870	
36	31,930		31,930		31,930		38,220		38,220		36,025		36,025		42,220		35,910	
	31,950		31,950		31,950		38,220		38,220		36,025		36,025		42,220		35,930	
37	31,970		31,970		31,970		31,840		31,850		36,025		36,025		42,220		35,950	
	31,990		31,990		31,990		31,900		31,910		36,025		36,025		42,220		35,970	
38	32,010		32,010		32,010		31,930		31,940		36,025		36,025		42,220		35,990	
	32,025		32,025		32,025		31,950		31,960		36,025		36,025		42,220		36,010	
39	32,025		32,025		32,025		31,970		31,980		36,025		36,025		42,220		36,025	
	32,025		32,025		32,025		31,990		31,990		36,025		36,025		42,220		36,025	
40	32,025		32,025		32,025		32,010		32,020		36,025		36,025		42,220		36,025	
	32,025		32,025		32,025		32,010		32,020		36,025		36,025		42,220		36,025	
41	32,025		32,025		32,025		32,025		32,039		36,025		36,025		42,220		36,025	
	32,025		32,025		32,025		32,025		32,039		36,025		36,025		42,220		36,025	
42	32,025		32,025		32,025		32,025		32,039		36,025		36,025		42,220		36,025	
	32,025		32,025		32,025		32,025		32,039		36,025		36,025		42,220		36,025	
43	32,025		32,025		32,025		32,025		32,039		36,025		36,025		42,220		36,025	
	32,025		32,025		32,025		32,025		32,039		36,025		36,025		42,220		36,025	
44	32,025		32,025		32,025		32,025		32,039		36,025		36,025		42,220		36,025	
	32,025		32,025		32,025		32,025		32,039		36,025		36,025		42,220		36,025	
45	32,025		32,025		32,025		32,025		32,039		36,025		36,025		42,220		36,025	
	32,025		32,025		32,025		32,025		32,039		36,025		36,025		42,220		36,025	
46	32,025		32,025		32,025		32,025		32,039		36,025		36,025		42,220		36,025	
	32,025		32,025		32,025		32,025		32,039		36,025		36,025		42,220		36,025	
47	32,025		32,025		32,025		32,025		32,039		36,025		36,025		42,220		36,025	
	32,025		32,025		32,025		32,025		32,039		36,025		36,025		42,220		36,025	
48	32,025		32,025		32,025		32,025		32,039		36,025		36,025		42,220		36,025	
	32,025		32,025		32,025		32,025		32,039		36,025		36,025		42,220		36,025	
49	32,025		32,025		32,025		32,025		32,039		36,025		36,025		42,220		36,025	
	32,025		32,025		32,025		32,025		32,039		36,025		36,025		42,220		36,025	
50	32,025		32,025		32,025		32,025		32,039		36,025		36,025		42,220		36,025	
	32,025		32,025		32,025		32,025		32,039		36,025		36,025		42,220		36,025	
51	32,025		32,025		32,025		32,025		32,039		36,025		36,025		42,220		36,025	
	32,025		32,025		32,025		32,025		32,039		36,025		36,025		42,220		36,025	
52	32,025		32,025		32,025		32,025		32,039		36,025		36,025		42,220		36,025	
	32,025		32,025		32,025		32,025		32,039		36,025		36,025		42,220		36,025	

Номера и диаметры D, з/б/в

Продолжение табл. 4

Размеры в мм

Обозначение протяжки	8×46×54		8×52×60		8×56×62		8×56×65	
	H7D9 H7F10	H8D9 H8D10	H7D9 H7F10	H8D9 H8D10	H7D9 H7F10	H8D9 H8D10	H7D9 H7F10	H8D9 H8D10
Шлицевых Ш ₃	1	47,300	47,300	53,300	57,300	57,300	57,210	57,320
	2	47,800	47,800	53,840	57,780	57,780	57,710	57,870
	3	48,300	48,300	54,380	58,260	58,260	58,210	58,420
	4	48,800	48,800	54,920	58,740	58,740	58,710	58,970
	5	49,300	49,300	55,460	59,220	59,220	59,210	59,520
	6	49,800	49,800	56,000	59,700	59,700	59,710	60,070
	7	50,300	50,300	56,540	60,180	60,180	60,210	60,620
	8	50,800	50,800	57,080	60,560	60,560	60,710	61,170
	9	51,300	51,300	57,440	60,520	60,520	61,210	61,720
Чистовых	10	51,600	51,600	57,400	60,940	60,940	61,710	62,100
	11	51,560	51,560	57,800	60,900	60,900	62,210	62,060
	12	51,900	51,900	57,760	61,320	61,320	62,710	62,480
	13	51,860	51,860	58,160	61,280	61,280	63,080	62,440
	14	52,200	52,200	58,120	61,700	61,700	63,040	62,860
	15	52,160	52,160	58,520	61,660	61,660	63,450	62,820
	16	52,500	52,500	58,480	62,000	62,000	63,410	63,240
	17	52,460	52,460	58,880	61,960	61,960	63,820	63,200
	18	52,800	52,800	58,840	62,140	62,140	63,780	63,620
Шлицевых Ш ₃	19	52,760	52,760	59,240	62,100	62,100	64,190	63,580
	20	53,100	53,100	59,200	62,200	62,200	64,150	64,000
	21	53,060	53,060	59,600	62,160	62,160	64,560	63,960
	22	53,400	53,400	59,560	62,210	62,210	64,520	64,380
	23	53,360	53,360	59,960	62,240	62,240	64,930	64,340
	24	53,700	53,700	59,920	62,260	62,260	64,890	64,760
	25	53,660	53,660	60,140	62,260	62,260	65,140	64,720
	26	54,000	54,000	60,100	62,260	62,260	65,100	64,980
	26	54,000	54,000	60,100	62,260	62,260	65,100	64,980

Номера и диаметры D₁ зубьев

Размеры в мм

Обозначение протяжки	8×46×54			8×52×60			8×56×62			8×56×65		
	2402-2471 2402-2472 2402-2473 2402-2474	2402-2475 2402-2476 2402-2477 2402-2478	2402-2479 2402-2481 2402-2482 2402-2483	2402-2484 2402-2485 2402-2486 2402-2487	2402-2488 2402-2489 2402-2491 2402-2492	2402-2493 2402-2494 2402-2495 2402-2496	2402-2497 2402-2498 2402-2499 2402-2501	2402-2502 2402-2503 2402-2504 2402-2505	2402-2506 2402-2507 2402-2508 2402-2509	2402-2511 2402-2512 2402-2513 2402-2514		
Шлицевых Шд	8×46×54			8×52×60			8×56×62			8×56×65		
	27 28 29 30 31 32 33 34	53,960 54,140 54,100 54,200 54,170 54,210 54,240 54,260	53,960 54,140 54,100 54,200 54,170 54,210 54,240 54,260	60,200 60,170 60,210 60,240 60,260 60,260 60,260 60,260	62,26 55,80 55,87 55,91 55,93 55,95 55,97 55,99	62,260 55,800 55,870 55,930 55,950 55,970 55,990 56,010	65,20 65,16 65,21 65,24 65,26 65,26 65,26 65,26	65,200 65,160 65,210 65,240 65,260 65,260 65,260 65,260	64,94 65,14 65,10 65,20 65,17 65,21 65,24 65,26	64,940 65,140 65,100 65,200 65,170 65,210 65,240 65,260		
Калибрующих	8×46×54			8×52×60			8×56×62			8×56×65		
	35 36 37	54,260 54,260 54,260	54,260 54,260 54,260	51,800 51,870 51,930	56,01 56,03 56,03	56,030 56,046 56,046	55,80 55,87 55,91 55,93 55,95 55,97 55,99	55,80 55,87 55,93 55,95 55,99 56,01 56,046	65,26 65,26 65,26	65,26 65,26 65,26	65,260 65,260 65,260	
Круглых	8×46×54			8×52×60			8×56×62			8×56×65		
	38 39 40 41 42 43 44 45 46	45,800 45,870 45,910 45,930 45,950 45,970 45,990 46,010 46,025	45,800 45,870 45,920 45,940 45,960 45,980 46,000 46,020 46,039	51,930 51,950 51,970 51,990 52,010 52,030 52,046 52,046 52,046	56,03 56,03 56,03 56,03 56,03 56,03 56,03 56,03 56,03	56,046 56,046 56,046 56,046 56,046 56,046 56,046 56,046 56,046	55,91 55,93 55,95 55,97 55,99 56,01 56,03 56,03 56,03	55,80 55,87 55,93 55,95 55,99 56,01 56,046 56,046 56,046	65,26 65,26 65,26 65,26 65,26 65,26 65,26 65,26 65,26	65,260 65,260 65,260 65,260 65,260 65,260 65,260 65,260 65,260		
Калибрующих	8×46×54			8×52×60			8×56×62			8×56×65		
	47 48 49 50 51 52	46,025 46,025 46,025 46,025 46,025 46,025	46,039 46,039 46,039 46,039 46,039 46,039	52,046 52,046 52,046 52,046 52,046 52,046	56,03 56,03 56,03 56,03 56,03 56,03	56,046 56,046 56,046 56,046 56,046 56,046	56,03 56,03 56,03 56,03 56,03 56,03	56,046 56,046 56,046 56,046 56,046 56,046	56,03 56,03 56,03 56,03 56,03 56,03	56,046 56,046 56,046 56,046 56,046 56,046		

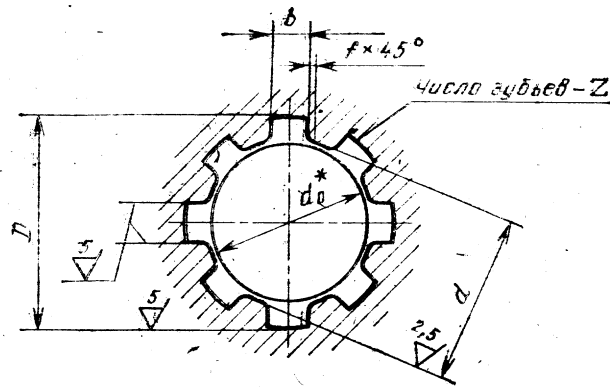
Номера и диаметры D, зубьев

Размеры в мм

Обозначение протяжки	2402-2515 2402-2516 2402-2517 2402-2518				2402-2519 2402-2521 2402-2522 2402-2523				2402-2524 2402-2525 2402-2526 2402-2527				2402-2528 2402-2529 2402-2531 2402-2532				2402-2533 2402-2534 2402-2535 2402-2536				2402-2537 2402-2538 2402-2539 2402-2541			
	H7D9 H7F10		H8D9 H8D10		H7D9 H7F10		H8D9 H8D10		H7D9 H7F10		H8D9 H8D10		H7D9 H7F10		H8D9 H8D10		H7D9 H7F10		H8D9 H8D10					
Сочетание полей допусков d и b	8×62×68								8×62×72															
	шлицевых Шд		чистовых		шлицевых Шд		чистовых		шлицевых Шд		чистовых		шлицевых Шд		чистовых		шлицевых Шд		чистовых					
Номера и диаметры D, d, b, c	шлицевых Шд		чистовых		шлицевых Шд		чистовых		шлицевых Шд		чистовых		шлицевых Шд		чистовых		шлицевых Шд		чистовых					
	1	63,28	63,28	63,280	63,28	63,24	63,24	63,240	63,24	63,32	63,32	63,320	63,32	63,32	63,32	63,320	63,32	63,32	63,320	63,32	63,320			
2	63,78	63,78	63,780	63,78	63,84	63,84	63,840	63,84	63,90	63,90	63,900	63,90	63,90	63,90	63,900	63,90	63,90	63,900	63,90	63,900				
3	64,28	64,28	64,280	64,28	64,44	64,44	64,440	64,44	64,48	64,48	64,480	64,48	64,48	64,48	64,480	64,48	64,48	64,480	64,48	64,480				
4	64,78	64,78	64,780	64,78	65,04	65,04	65,040	65,04	65,06	65,06	65,060	65,06	65,06	65,06	65,060	65,06	65,06	65,060	65,06	65,060				
5	65,28	65,28	65,280	65,28	65,64	65,64	65,640	65,64	65,64	65,64	65,640	65,64	65,64	65,64	65,640	65,64	65,64	65,640	65,64	65,640				
6	65,78	65,78	65,780	65,78	66,24	66,24	66,240	66,24	66,22	66,22	66,220	66,22	66,22	66,22	66,220	66,22	66,22	66,220	66,22	66,220				
7	66,28	66,28	66,280	66,28	66,84	66,84	66,840	66,84	66,80	66,80	66,800	66,80	66,80	66,80	66,800	66,80	66,80	66,800	66,80	66,800				
8	66,63	66,63	66,630	66,63	67,44	67,44	67,440	67,44	67,38	67,38	67,380	67,38	67,38	67,38	67,380	67,38	67,38	67,380	67,38	67,380				
9	66,59	66,59	66,590	66,59	68,04	68,04	68,040	68,04	67,96	67,96	67,960	67,96	67,96	67,96	67,960	67,96	67,96	67,960	67,96	67,960				
10	66,98	66,98	66,980	66,98	68,64	68,64	68,640	68,64	68,31	68,31	68,310	68,31	68,31	68,31	68,310	68,31	68,31	68,310	68,31	68,310				
11	66,94	66,94	66,940	66,94	69,24	69,24	69,240	69,24	68,27	68,27	68,270	68,27	68,27	68,27	68,270	68,27	68,27	68,270	68,27	68,270				
12	67,33	67,33	67,330	67,33	69,56	69,56	69,560	69,56	68,66	68,66	68,660	68,66	68,66	68,66	68,660	68,66	68,66	68,660	68,66	68,660				
13	67,29	67,29	67,290	67,29	69,52	69,52	69,520	69,52	68,62	68,62	68,620	68,62	68,62	68,62	68,620	68,62	68,62	68,620	68,62	68,620				
14	67,68	67,68	67,680	67,68	69,88	69,88	69,880	69,88	69,01	69,01	69,010	69,01	69,01	69,01	69,010	69,01	69,01	69,010	69,01	69,010				
15	67,64	67,64	67,640	67,64	69,84	69,84	69,840	69,84	68,97	68,97	68,970	68,97	68,97	68,97	68,970	68,97	68,97	68,970	68,97	68,970				
16	68,03	68,03	68,030	68,03	70,20	70,20	70,200	70,20	69,36	69,36	69,360	69,36	69,36	69,36	69,360	69,36	69,36	69,360	69,36	69,360				
17	67,99	67,99	67,990	67,99	70,16	70,16	70,160	70,16	69,32	69,32	69,320	69,32	69,32	69,32	69,320	69,32	69,32	69,320	69,32	69,320				
18	68,14	68,14	68,140	68,14	70,52	70,52	70,520	70,52	69,71	69,71	69,710	69,71	69,71	69,71	69,710	69,71	69,71	69,710	69,71	69,710				
19	68,10	68,10	68,100	68,10	70,48	70,48	70,480	70,48	69,67	69,67	69,670	69,67	69,67	69,67	69,670	69,67	69,67	69,670	69,67	69,670				
20	68,20	68,20	68,200	68,20	70,84	70,84	70,840	70,84	70,06	70,06	70,060	70,06	70,06	70,06	70,060	70,06	70,06	70,060	70,06	70,060				
21	68,17	68,17	68,170	68,17	70,80	70,80	70,800	70,80	70,02	70,02	70,020	70,02	70,02	70,02	70,020	70,02	70,02	70,020	70,02	70,020				
22	68,21	68,21	68,210	68,21	71,16	71,16	71,160	71,16	70,41	70,41	70,410	70,41	70,41	70,41	70,410	70,41	70,41	70,410	70,41	70,410				
23	68,24	68,24	68,240	68,24	71,12	71,12	71,120	71,12	70,37	70,37	70,370	70,37	70,37	70,37	70,370	70,37	70,37	70,370	70,37	70,370				
24	68,26	68,26	68,260	68,26	71,48	71,48	71,480	71,48	70,76	70,76	70,760	70,76	70,76	70,76	70,760	70,76	70,76	70,760	70,76	70,760				
25	68,23	68,23	68,230	68,23	71,44	71,44	71,440	71,44	70,72	70,72	70,720	70,72	70,72	70,72	70,720	70,72	70,72	70,720	70,72	70,720				
26	68,23	68,23	68,230	68,23	71,80	71,80	71,800	71,80	71,11	71,11	71,110	71,11	71,11	71,11	71,110	71,11	71,11	71,110	71,11	71,110				
27	68,23	68,23	68,230	68,23	71,76	71,76	71,760	71,76	71,07	71,07	71,070	71,07	71,07	71,07	71,070	71,07	71,07	71,070	71,07	71,070				

Размеры в мм

Обозначение проточки	Размеры в мм				H7D9 H7F10	H8D9 H8D10	H7D9 H7F10	H8D9 H8D10	H7D9 H7F10	H8D9 H8D10	H7D9 H7F10	H8D9 H8D10
	2402-2515 2402-2516 2402-2517 2402-2518	2402-2519 2402-2521 2402-2522 2402-2523	2402-2524 2402-2525 2402-2526 2402-2527	2402-2528 2402-2529 2402-2531 2402-2532								
Сочетание полей допусков d и b	8×62×72											
	8×62×68											
крупных	чистовых	28	61,80	61,800	72,04	72,040	71,46	71,460				
		29	61,87	61,870	72,00	72,000	71,42	71,420				
		30	61,91	61,930	72,14	72,140	71,81	71,810				
		31	61,93	61,950	72,10	72,100	71,77	71,770				
		32	61,95	61,970	72,20	72,200	72,04	72,040				
		33	61,97	61,990	72,17	72,170	72,00	72,000				
	калибрующихся	34	61,99	62,010	72,21	72,210	72,14	72,140				
		35	62,01	62,030	72,24	72,240	72,10	72,100				
		36	62,03	62,046	72,26	72,260	72,20	72,200				
		37			72,26	72,260	72,17	72,170				
		38			72,26	72,260	72,21	72,210				
		39			61,80	61,800	72,24	72,240				
		40	62,03	62,046	61,87	61,870	72,26	72,260				
		41			61,87	61,870	72,26	72,260				
		42			61,91	61,930	72,26	72,260				
		43			61,93	61,950	72,26	72,260				
		44			61,95	61,970	61,80	61,800				
		45			61,97	61,990	61,87	61,870				
		46			61,99	62,010	61,91	61,930				
		47			62,01	62,030	61,93	61,950				
		48			62,03	62,046	61,95	61,970				
		49					61,97	61,990				
50					61,99	62,010						
51					62,01	62,030						
52					62,03	62,046						
53												
54												
55												
56												
57												
58												
Помера и диаметры D _{зубья}												
										62,03	62,046	
										62,03	62,046	



* Диаметр отверстия до протягивания (для справок).

Черт. 3

Размеры в мм

Таблица 5

Обозначение протяжки	$z \times d \times D$	Но- мер про- хода	Сочетание полей до- пусков размеров d и b	b	f		d_0 (поле до- пуска Н11)	Длина протяги- вания		Усилие протягивания P , Н (кгс), при переднем угле		
					Но- мин.	Пред- откл.		Сталь и алю- миние- вые сплавы	Чугун, бронза, латунь, медь	20°	15°	10°
2402-2411	8×32×36	1	—	6	0,4	+0,2	31,1	35—55	35—80	72888 (7430)	79657 (8120)	85631 (8729)
2402-2412		2	H7D9									
2402-2446		1	—									
2402-2447		2	H7D9									
2402-2413		1	—									
2402-2414		2	H7D9									
2402-2448	8×32×38	1	—	6	0,4	+0,2	31,1	35—55	35—82	72868 (7428)	79638 (8118)	85610 (8727)
2402-2415		2	H7D9									
2402-2416		1	—									
2402-2451		2	H7D9									
2402-2452		1	—									
2402-2417		2	H7D9									
2402-2418		1	—									
2402-2453		2	H7F10									
2402-2454		2	H8D9									
2402-2455		2	H8D10									
2402-2456	8×36×40	1	—	7	0,4	+0,2	35,1	35—55	35—83	80974 (8254)	88436 (9021)	95133 (9697)
2402-2419		2	H7D9									
2402-2421		1	—									
2402-2462		2	H7D9									
2402-2463		1	—									
2402-2422		2	H7D9									
2402-2423	8×36×40	1	—	7	0,4	+0,2	35,1	45—83	45—106	91153 (9292)	99620 (10155)	107092 (10916)
2402-2464		2	H7D9									
2402-2465		1	—									

Размеры в мм

Обозначение протяжки	$z \times d \times D$	Но- мер про- хода	Сочетание полей до- пусков размеров d и b	b	f		d_0 (поле до- пуска H11)	Длина протяги- вания		Усилие протягивания P , Н (кгс), при переднем угле												
					Но- мин.	Пред. откл.		Сталь и алю- миние- вые сплавы	Чугун, бронза, латунь, медь	20°	15°	10°										
2402-2424	8×36×42	1	—	7	0,4	+0,2	35,1	35—55	35—83	80974 (8254)	88496 (9021)	95138 (9697)										
2402-2425		2	H7D9																			
2402-2466		1	—																			
2402-2467			—																			
2402-2426		2	H7D9																			
2402-2427			—																			
2402-2468		8×46×54	1										—	9			45,1	50—120	50—165	150799 (15372)	164808 (16800)	177168 (18060)
2402-2428			2										H7D9									
2402-2429	2		H7F10																			
2402-2471			H8D9																			
2402-2472	2		H8D10																			
2402-2473			—																			
2402-2474	8×52×60		1	—	10	0,5	+0,3	51,0	56—130	56—186	192233 (19596)	210091 (21416)	225848 (23022)									
2402-2475			2	H7D9																		
2402-2476		2	H7F10																			
2402-2477			H8D9																			
2402-2478		2	H8D10																			
2402-2431			—																			
2402-2432		8×56×62	1	—										10			55,0	60—130	60—186	200267 (20415)	218871 (22311)	235286 (23984)
2402-2479			2	H7D9																		
2402-2481	2		H7F10																			
2402-2482			H8D9																			
2402-2483	2		H8D10																			
2402-2484			—																			
2402-2485	8×56×62		1	—	10			55,0	60—130	60—186	200267 (20415)	218871 (22311)	235286 (23984)									
2402-2486			2	H7D9																		
2402-2487		2	H7F10																			
2402-2433			H8D9																			
2402-2434		2	H8D10																			
2402-2488			—																			
2402-2489		2	H7D9																			
2402-2491			H7F10																			
2402-2492	H8D9																					
2402-2493	H8D10																					
2402-2494	2	H7D9																				
2402-2495		H7F10																				
2402-2496	2	H8D9																				
2402-2497		H8D10																				

Размеры в мм

Обозначение протяжки	$z \times d \times D$	Но- мер про- хода	Сочетание полей до- пусков размеров d и b	b	f		d_0 (поле до- пуска H11)	Длина протяги- вания		Усилие протягивания P , Н (кгс), при переднем угле							
					Но- мин.	Пред. откл.		Сталь и алю- миние- вые сплавы	Чугун, бронза, латунь, медь	20°	15°	10°					
2402-2435	8×56×65	1	—	10	0,5	+0,3	55,0	45—92	45—122	146769 (14961)	160403 (16351)	172433 (17577)					
2402-2436			H7D9														
2402-2497		2	H7F10														
2402-2498			H7F10														
2402-2499			H7F10														
2402-2501			H7F10														
2402-2502		2	H8D9														
2402-2503			H8D9														
2402-2504		2	H8D10														
2402-2505			H8D10														
2402-2437		8×56×65	1					—	10	0,5	+0,3	55,0	60—130	60—186	200267 (20415)	218871 (22311)	235286 (23984)
2402-2438								H7D9									
2402-2506			2					H7F10									
2402-2507								H7F10									
2402-2508								H7F10									
2402-2509								H7F10									
2402-2511	2		H8D9														
2402-2512			H8D9														
2402-2513	2		H8D10														
2402-2514			H8D10														
2402-2439	8×62×68		1	—	12	0,5	+0,3	61,0					65—140	65—186	215777 (21996)	235822 (24039)	253509 (25842)
2402-2441				H7D9													
2402-2515			2	H7F10													
2402-2516				H7F10													
2402-2517				H7F10													
2402-2518				H7F10													
2402-2519		2	H8D9														
2402-2521			H8D9														
2402-2522		2	H8D10														
2402-2523			H8D10														
2402-2442		8×62×72	1	—					12	0,5	+0,3	61,0	40—80	40—106	149938 (15284)	163866 (16704)	176156 (17957)
2402-2443				H7D9													
2402-2524			2	H7F10													
2402-2525				H7F10													
2402-2526				H7F10													
2402-2527				H7F10													
2402-2528	2		H8D9														
2402-2529			H8D9														
2402-2531	2		H8D10														
2402-2532			H8D10														

Размеры в мм

Обозначение протяжки	$z \times d \times D$	Номер прохода	Сочетание полей допусков размеров d и b	b	f		d_0 (поле допуска Н11)	Длина протягивания		Усилия протягивания P , Н (кгс), при переднем угле		
					Но-мин.	Пред.откл.		Сталь и алюминиевые сплавы	Чугун, бронза, латунь, медь	20°	15°	10°
2402-2444	8×62×72	1	—	12	0,5	+0,3	61,0	60—140	60—186	215777 (21996)	235822 (24039)	253509 (25842)
2402-2445												
2402-2533		2	H7D9									
2402-2534												
2402-2535			H7F10									
2402-2536												
2402-2537			H8D9									
2402-2538												
2402-2539			H8D10									
2402-2541												

Примечание. Поле допуска размера D — Н12.

4. Наибольшие расчетные усилия протягивания P указаны для обработки деталей из стали I—IV групп обрабатываемости в отожженном, нормализованном и горячекатаном состоянии — по ГОСТ 20365—74.

Для определения усилий протягивания для закаленных сталей и других материалов величину P следует умножить на коэффициент K , указанный в ГОСТ 25969—83.

5. Центровые отверстия — по ГОСТ 14034—74, форма В или Т.

6. Хвостовики — по ГОСТ 4044—70, тип 2 исполнение 1.

Хвостовики типа 2 исполнений 2, 3, 4 изготавливаются по заказу потребителя.

Лыски на хвостовиках должны располагаться перпендикулярно оси впадины профиля протяжки. Допуск перпендикулярности на 10 мм ширины лыски не должен превышать:

для протяжек диаметром до 40 мм 0,020 мм
 » » » более 40 мм 0,015 мм

7. Неуказанные предельные отклонения размеров: отверстий H14, валов h14, остальных $\pm \frac{H14}{2}$

8. Накопленная погрешность окружного шага протяжки 1-го прохода не должна превышать:

при ширине шлица до 6 мм 0,015 мм
 » » » св. 6 мм 0,025 мм

9. Форма и размеры профиля зубьев протяжек, группы заточки, форма передней грани зубьев протяжек — по ГОСТ 20365—74.

10. Задний угол зубьев протяжек должен быть:

черновых и переходных 3°
 чистовых 2°
 калибрующих 1°

11. Пределы длины протягивания заготовок из чугуна, бронзы и латуни — справочные.

Для протягивания заготовок из этих материалов с длиной протягивания, превышающей верхний предел длины протягивания по стали, следует заказывать специальные протяжки с увеличенной длиной до первого зуба l_1 и соответственно общей длиной протяжки.

Примечание. Длины протягивания указаны для протяжек из быстрорежущей стали по ГОСТ 19265—73 и стали марки ХВГ по ГОСТ 5950—73.

12. Протяжки для сочетаний полей допусков H7D9 и H8D9 изготавливать без боковой ленточки f не рекомендуется.

13. Типовой чертеж протяжки указан в справочном приложении к ГОСТ 25974—83.

14. Технические требования — по ГОСТ 7943—78.

Изменение № 1 ГОСТ 25972—83 Протяжки для восьмишлицевых отверстий с прямобочным профилем с центрированием по внутреннему диаметру комбинированные переменного резания. Двухпроходные. Конструкция и размеры

Постановлением Государственного комитета СССР по стандартам от 28.03.86 № 798 срок введения установлен

с 01.09.86

Пункт 1 изложить в новой редакции: «1. Настоящий стандарт распространяется на комбинированные двухпроходные протяжки переменного резания универсального назначения, предназначенные для обработки восьмишлицевых втулок с прямобочным профилем по ГОСТ 1139—80 с центрированием по внутреннему диаметру».

(Продолжение см. с. 94)

(Продолжение изменения к ГОСТ 25972—83)

Пункт 2 дополнить абзацем: «Допускается по требованию заказчика корректировка размеров b (табл. 3) и диаметров чистовых и калибрующих зубьев (табл. 4)»;

таблица 2. Заменить значения для протяжек 2402-2428 — 2402-2429: 50,21 на 51,21; 50,17 на 51,17; 50,51 на 51,51; 50,47 на 51,47; 50,51 на 51,51;

таблица 3. Пример условного обозначения дополнить абзацем: «То же, протяжки с откорректированными исполнительными размерами:

Протяжка 2402—2446К П ГОСТ 25972—83».

(ИУС № 7 1986 г.)

Пункт 2. Размеры l_2, l_3, l_4 (чертежи 1, 2), l_5, l_6 (чертеж 2) дополнить знаком
сноски *;

размеры 20, 14 (чертеж 1, сечение Г—Г), $l_{10}, 12$ (чертеж 2), параметр n
(чертежи 1, 2) дополнить знаком сноски ***; чертежи 1, 2 дополнить сноской ***:

«*** Размеры и параметр рекомендуемые»;

таблица 1. Графа L . Заменить значения: 1350 на 1250, 1475 на 1375;

графа l_2 . Заменить значение: 342 на 234;

графа «Число зубьев фасочных». Заменить значение: 20 на 14;

графа l_2 . Заменить значения: 15 на 18 (2 раза), 17 на 19 (2 раза), 18 на 20
(2 раза);

графа C_f . Заменить значения: 0,77 на 0,71 (для протяжек 2402-2431); 0,85
на 0,79 (для протяжек 2402-2432);

графа C_b . Заменить значения: 0,33 на 0,30 (для протяжек 2402-2431); 0,36
на 0,33 (для протяжек 2402-2432);

графа j . Заменить значение: 32 на 26 (для протяжек 2402-2431, 2402-2432);

графа n . Заменить значение: 3 на 2 (для протяжек 2402-2422, 2402-2423,
2402-2426—2402-2429);

таблицу дополнить примечанием — 7:

«7. Допускается на 1-м круглом зубе протяжек*2-го прохода глубину стру-
жечной канавки брать по предыдущему номеру профиля того же шага»;

таблица 2. Графу «Диаметры D_i зубьев» для протяжек 2402-2431, 2402-2432
изложить в новой редакции (см. с. 136);

таблица 3. Графа l_2 . Заменить значения: 14 на 17 (3 раза); 16 на 17; 15 на
17; 17 на 18 (для протяжек 2402-2453—2402-2461, 2402-2468 и 2402-2469); 18 на
20 (2 раза).

Пункт 7. Заменить обозначения: H14 на H16, h14 на h16, $\pm \frac{IT14}{2}$ на $\pm \frac{IT16}{2}$.

Пункт 10 изложить в новой редакции: «10. Задний угол зубьев протяжек
должен быть:

3°	·	·	·	черновых, переходных и чистовых Ш _б
2°	·	·	·	чистовых Ш _д и круглых
1°	·	·	·	калибрующих».

(Продолжение см. с. 136)

Обозначение протяжки		2402-2431	2402-2432
$z \times d \times D$		8 × 52 × 60	
фасочных	черновых	1	51,24
		2	51,20
		3	51,60
		4	51,56
		5	51,96
		6	51,92
		7	52,32
		8	52,28
		9	52,68
		10	52,64
		11	53,04
		12	53,00
		13	53,40
		14	53,36
круглых	черновых	15	51,20
		16	51,40
	калибру- ющих	17	51,60
		18	51,60
шлице- вых	черно- вых	19	51,60
		20	53,67
		21	53,63
		22	54,03
		23	53,99
		24	54,39
		25	54,35
		26	54,75
		27	54,71
		28	55,11
		29	55,07
		30	55,47

Номера и диаметры D_i зубьевНомера и диаметры D_i зубьев

Обозначение протяжки		2402-2431	2402-2432		
$z \times d \times D$		8 × 52 × 60			
шлицевых	черновых	31	55,43		
		32	55,83		
		33	55,79		
		34	56,19		
		35	56,15		
		36	56,55		
		37	56,51		
		38	56,91		
		39	56,87		
		40	57,27		
		41	57,23		
		калибру- ющих		42	57,27
				43	
		44			
45					
46					
47					
48					
49					
50					
51					
52					
53					
54					
55					
56					
57					
58					
59					
60					
61					
62					
63					