

**ПРОТЯЖКИ ДЛЯ ДЕСЯТИШЛИЦЕВЫХ ОТВЕРСТИЙ
С ПРЯМОБОЧНЫМ ПРОФИЛЕМ С ЦЕНТРИРОВАНИЕМ
ПО НАРУЖНОМУ ДИАМЕТРУ КОМБИНИРОВАННЫЕ
ПЕРЕМЕННОГО РЕЗАНИЯ. ДВУХПРОХОДНЫЕ**

**ГОСТ
24823—81**

Конструкция и размеры

Broaches combined for 10-slitting holes with straightside profile and centring
at outside diameter, alternatives. Double driven.
Design and dimensions

Взамен
МН 4255—63

ОКП 39 2330

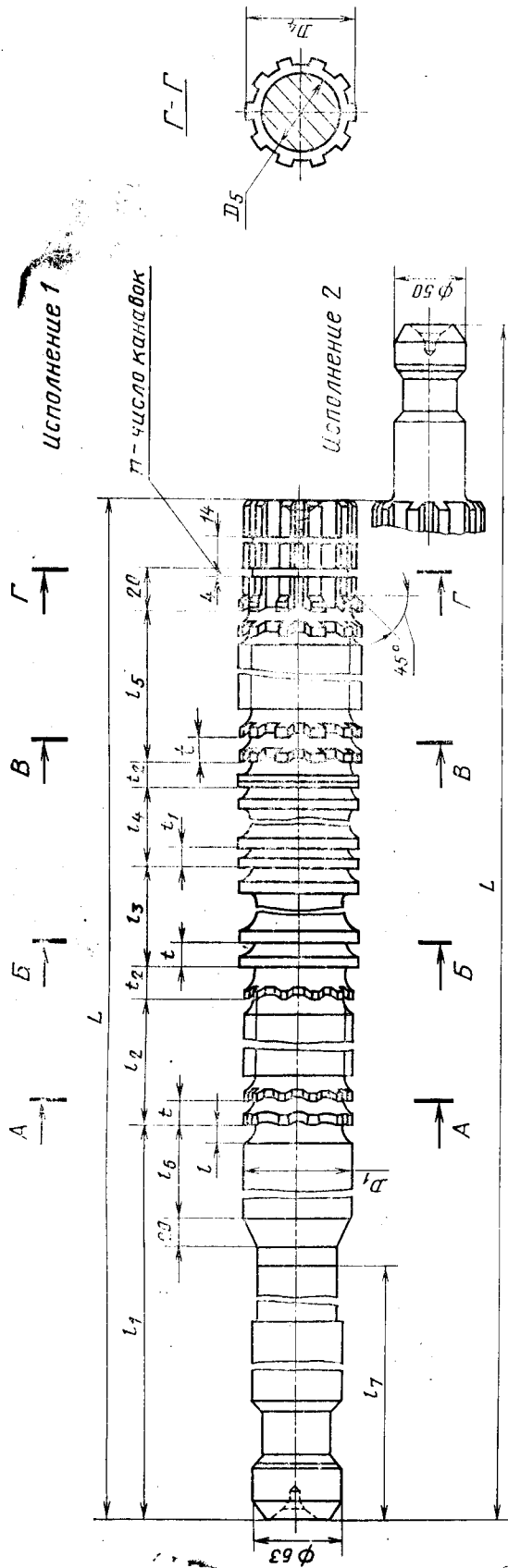
Постановлением Государственного комитета СССР по стандартам от 5 июня 1981 г. № 2856
срок введения установлен

с 01.01 1983 г.

Несоблюдение стандарта преследуется по закону

1. Настоящий стандарт распространяется на комбинированные двухпроходные протяжки переменного резания, предназначенные для обработки десятишлицевых втулок с прямобочным профилем и допусками по ГОСТ 1139—80 с центрированием по наружному диаметру.
2. Основные параметры и размеры протяжек 1-го прохода должны соответствовать указанным на черт. 1, 2 и в табл. 1, 2; 2-го прохода — на черт. 3 и в табл. 3 и 4.
3. Размеры протягиваемого отверстия и усилие протягивания должны соответствовать указанным на черт. 4 и в табл. 5.

Протяжки 1-го прохода
Схема резания Ф-К-Ш (Фасочные, круглые и шлицевые зубья)
I, III



Исполнение 1

Исполнение 2

П — число канавок

А-А
Фасочные зубья
нечетные

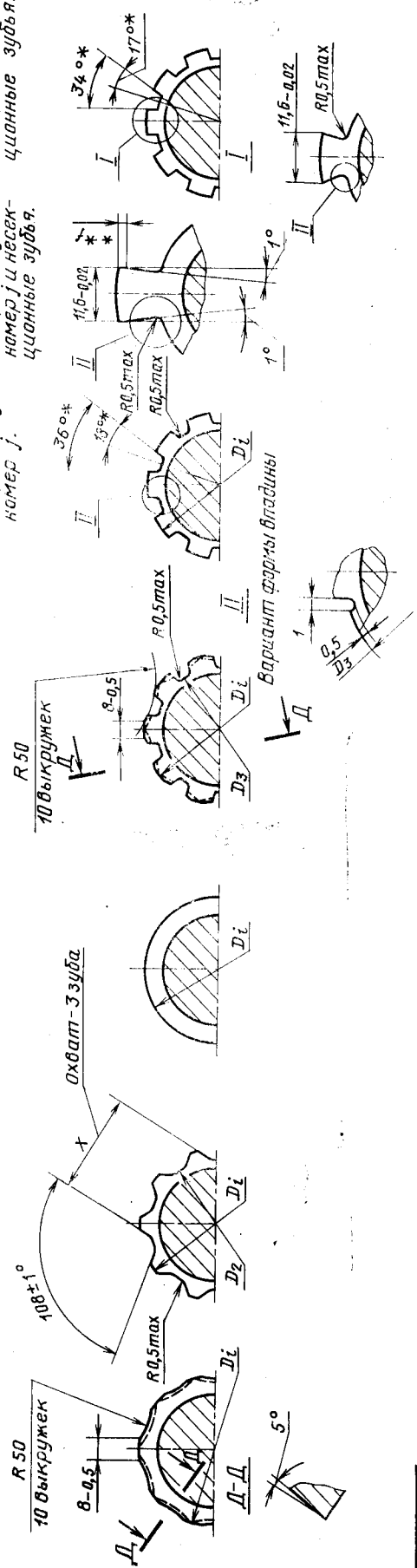
Б-Б
Круглые
зубья

Первые зубья
секций

В-В
Шлицевые
зубья

Вариант 1 (с боковой ленточкой f) (без второй ленточки f)
Вторые зубья секций с зубцамером j и несекционные зубья.

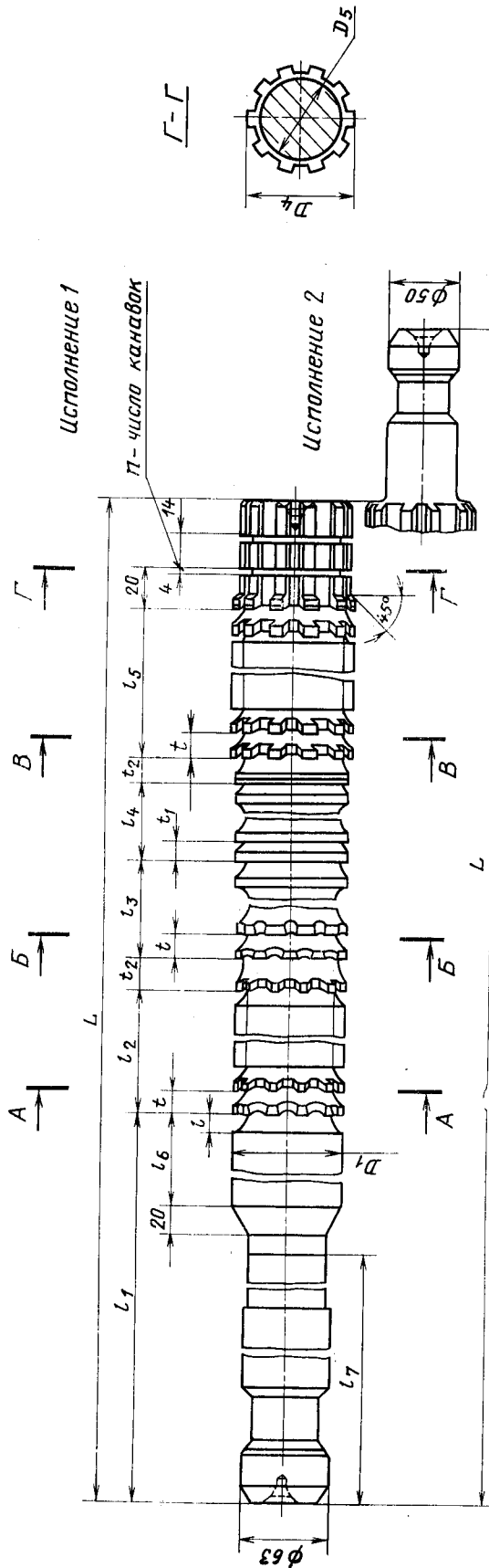
Вариант 2
Вторые зубья секций и несекционные зубья.



* Размеры для справок.
** Ширина боковой ленточки f — по ГОСТ 7943—78.

Черт. 1

Протяжки 1-го прохода
 Схема резания Ф-К-Ш (фасонные, круглые и шлицевые зубья)
 Тип 2



A-A
 Фасонные зубья
 нечетные четные

B-B
 Круглые зубья
 режущие

Первые зубья
 секции

B-B

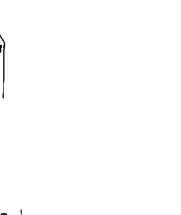
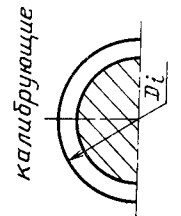
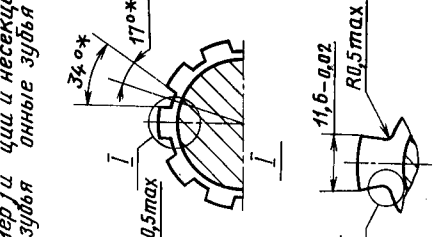
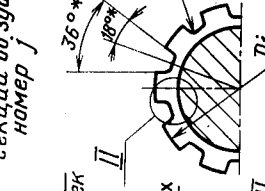
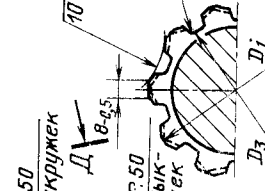
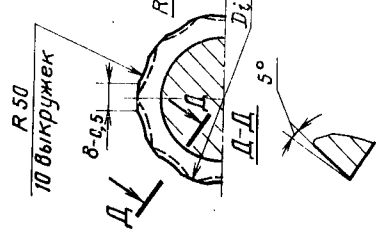
Шлицевые зубья

Вариант 1 (с боковой ленточкой f). Вариант 2

Вторые зубья
 секции до зубца
 номер j

Вторые зубья сек-
 ции с зубца номер j и несекци-
 онные зубья

(без боковой ленточки f)
 Вторые зубья сек-
 ции и несекци-
 онные зубья



* Размеры для справок.
 ** Ширина боковой ленточки f — по ГОСТ 7943—78.

Черт. 2

Таблица 1

Размеры в мм

Обозначение протяжки	При- меняе- мость	Ис- полне- ние	Тип	$z \times d \times D$	D_1	D_2	D_3 , не более	D_4	D_5	L	l	l_1	l_2	l_3	l_4	l_5	l_6	l_7							
2402-1581		1	1	$10 \times 72 \times 78$	71,5	71,4	71,9	74	70	1150	12	455	234	54	65	252	100	320							
2402-1582	2	1275																							
2402-1583	1	1075								11									405	176	48	55	304	80	290
2402-1584	2	1200																							
2402-1585	1	1200								12									430	198	54	65	342	85	310
2402-1586	2	1325																							
2402-1587	1	1300																							
2402-1588	2	1425																							
2402-1589	1	1050		12							440	198	72	65	162	90	320								
2402-1591	2	1175																							
2402-1592	1	1175	13		465	220	80	70	220	110															
2402-1593	2	1300																							
2402-1594	1	1100	11		405	176	64	55	304	80								290							
2402-1595	2	1225																							
2402-1596	1	1225		12							435	198	72	65	342	90	310								
2402-1597	2	1350																							
2402-1598	1	1325																							
2402-1599	2	1450	13	465	220	80	70	380	110	320															

Продолжение табл. 1

Размеры в мм

Обозначение протяжки	Зубья с крупным шагом					Зубья с мелким шагом чистовые и калибрую- щие круглые			t_1	X (пред. откл. -0,03)	C_f	C_b	l	n
	Число зубьев			t	Номер про- филя	Число зубьев								
	фасоч- ных	круг- лых	шлицевых черновых и калибру- ющих			Число зубьев	t_1	Номер про- филя						
2402-1581	14		14	18	12	6	13	9	20	52,29	0,75	0,52	31	2
2402-1582											0,83	0,58		
2402-1583	12	3	20	16	11	6	11	8	19	52,30	0,90	0,63	29	4
2402-1584											1,01	0,70		
2402-1585				0,93	0,65									
2402-1586				1,03	0,71									

Размеры в мм

Обозначение протяжки	Зубья с крупным шагом					Зубья с мелким шагом чистовые и калибру- ющие круглые			t_2	X (пред. откл. —0,03)	C_f	C_b	l	n	
	Число зубьев			t	Номер про- филя	Число зубьев	t_1	Номер про- филя							
	фасоч- ных	круг- лых	шлицевых черновых и калибру- ющих												
2402-1587	12	3	20	20	13	6	14	10	21	52,30	0,87	0,61	29	3	
2402-1588											0,96	0,67			
2402-1589											0,76	0,54			
2402-1591		4	10	18	12		13	9	20	20	58,29	0,86	0,61	30	4
2402-1592												0,77	0,55		
2402-1593												0,85	0,60		
2402-1594		4	20	16	11		11	8	19	19	58,29	0,90	0,64	30	3
2402-1595												1,00	0,71		
2402-1596												0,89	0,63		
2402-1597												0,98	0,70		
2402-1598		4	20	18	12		13	9	20	20	58,29	0,87	0,62	30	4
2402-1599												0,95	0,67		

Пример условного обозначения протяжки длиной $L=1150$ мм для шлицевого соединения с числом зубьев $z=10$, внутренним диаметром $d=72$ мм, наружным диаметром $D=78$ мм, шириной зуба $b=12$ мм, с центрированием по наружному диаметру, группы заточки II, исполнения 1, 1-й проход:

Протяжка 2402-1581 II ГОСТ 24823—81

Примечания:

1. C_f и C_b — величины подъема заднего центра на длине L при шлифовании фасонным кругом боковых поверхностей, соответственно фасочных и шлицевых (вариант 2) зубьев.
2. Диаметры D_2 и D_3 зубьев относятся соответственно к первому фасочному и к первому шлицевому зубьям.
3. Размер X относится к последнему фасочному зубу.
4. Полный размер фаски F — на калибрующих зубьях. Номер последнего режущего зуба без следов фаски — m .
5. В протяжках по варианту 2 ширина шлица b должна быть выдержана на зубьях без следов фаски F .
6. Размеры профиля (глубина и радиусы) зубьев с шагом t_2 одинаковы с размерами профиля зубьев с шагом t_1 .

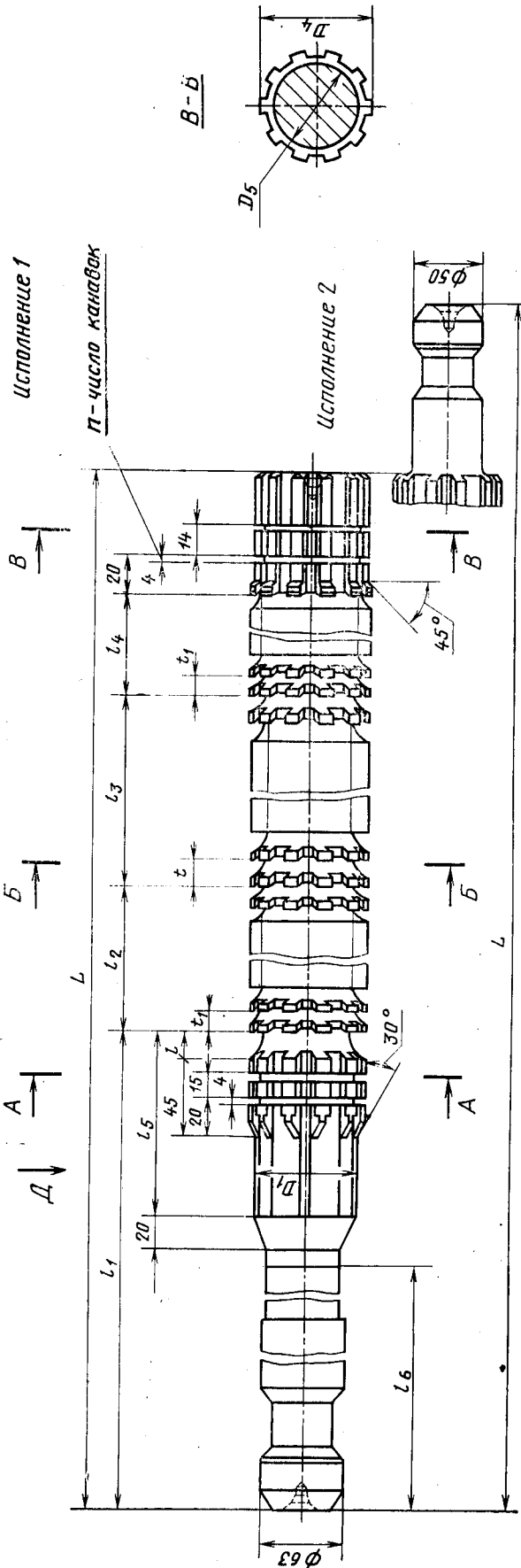
Таблица 2

Размеры в мм

Обозначение протяжки		2402-1581 2402-1582	2402-1583 2402-1584	2402-1585 2402-1586	2402-1587 2402-1588	2402-1589 2402-1591	2402-1592 2402-1593	2402-1594 2402-1595	2402-1596 2402-1597	2402-1598 2402-1599		
$z \times d \times D$		10×72×78	10×72×82			10×82×88		10×82×92				
фасоч- ных	черно- вых	1	71,73	71,77	71,77	71,77	81,77	81,77	81,77	81,77	81,77	
		2	71,69	71,73	71,73	71,73	81,73	81,73	81,73	81,73	81,73	
		3	72,08	72,17	72,17	72,17	82,17	82,17	82,17	82,17	82,17	
		4	72,04	72,13	72,13	72,13	82,13	82,13	82,13	82,13	82,13	
		5	72,43	72,57	72,57	72,57	82,57	82,57	82,57	82,57	82,57	
		6	72,39	72,53	72,53	72,53	82,53	82,53	82,53	82,53	82,53	
		7	72,78	72,97	72,97	72,97	82,97	82,97	82,97	82,97	82,97	
		8	72,74	72,93	72,93	72,93	82,93	82,93	82,93	82,93	82,93	
		9	73,13	73,37	73,37	73,37	83,37	83,37	83,37	83,37	83,37	
		10	73,09	73,33	73,33	73,33	83,33	83,33	83,33	83,33	83,33	
		11	73,48	73,77	73,77	73,77	83,77	83,77	83,77	83,77	83,77	
		12	73,44	73,73	73,73	73,73	83,73	83,73	83,73	83,73	83,73	
		13	73,83	71,82	71,82	71,78	81,66	81,66	81,66	81,66	81,66	
		14	73,79	71,95	71,95	71,95	81,82	81,82	81,82	81,82	81,82	
круг- лых	черно- вых и пере- ходных	15	71,80	72,04	72,04	72,04	81,98	81,98	82,98	82,98	81,98	
		16	71,95	72,10	72,10	72,10	82,07	82,07	82,07	82,07	82,07	
		17	72,04	72,14	72,14	72,14	82,13	82,13	82,13	82,13	82,13	
	чисто- вых	18	72,10	72,16	72,16	72,16	82,17	82,17	82,17	82,17	82,17	
		19	72,14				82,19	82,19	82,19	82,19	82,19	
		20	72,16	72,16	72,16	72,16						
	калиб- рующих	21					82,19	82,19	82,19	82,19	82,19	
22		72,16	74,12	74,12	74,12							
		23		74,08	74,08	74,08	84,12	84,12	84,12	84,12		
шлице- вых	черно- вых	24	74,13	74,52	74,52	74,52	84,08	84,08	84,08	84,08	84,08	
		25	74,09	74,48	74,48	74,48	84,52	84,52	84,52	84,52	84,52	
		26	74,48	74,92	74,92	74,92	84,48	84,48	84,48	84,48	84,48	
		27	74,44	74,88	74,88	74,88	84,92	84,92	84,92	84,92	84,92	
		28	74,83	75,32	75,32	75,32	84,88	84,88	84,88	84,88	84,88	
		29	74,79	75,28	75,28	75,28	85,32	85,32	85,32	85,32	85,32	
		30	75,18	75,72	75,72	75,72	85,28	85,28	85,28	85,28	85,28	
		31	75,14	75,68	75,68	75,68		85,72	85,72	85,72	85,72	
		32	75,53	76,12	76,12	76,12	85,32	85,68	85,68	85,68	85,68	
		33	75,49	76,08	76,08	76,08		85,72	86,12	86,12	86,12	
		34	75,88	76,52	76,52	76,52		85,72	86,08	86,08	86,08	
		35	75,84	76,48	76,48	76,48			86,52	86,52	86,52	
		калиб- рующих	36		76,92	76,92	76,92			86,48	86,48	86,48
			37	75,88	76,88	76,88	76,88			86,92	86,92	86,92
				38		77,32	77,32	77,32			86,88	86,88
		39		77,28	77,28	77,28			87,32	87,32		
		40		77,32	77,32	77,32			87,28	87,28		
		41							87,32	87,32		
		42							87,32	87,32		

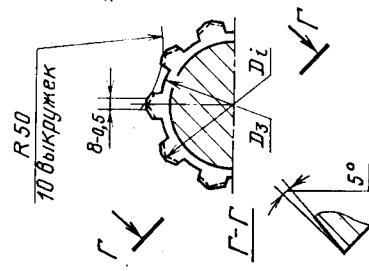
Номера и диаметры D_1 зубьев

Протяжки 2-го прохода
 Схема резания Ш_б-Ш_д (шлицевые, калибрующие по ширине и
 шлицевые, калибрующие по диаметру)



A-A

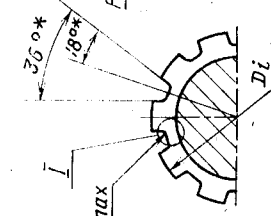
Первые зубья секций



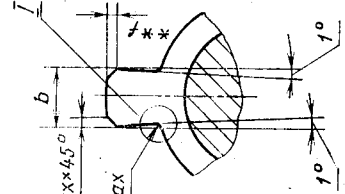
B-B

Шлицевые зубья

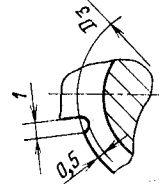
Зубья Ш_б



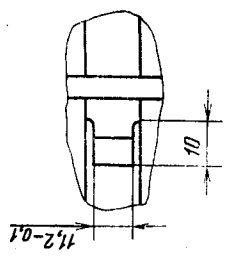
Батарейные зубья секций Ш несекционные зубья Ш_д



Вариант формы облойны



Вид Д



* Размеры для справок.

** Ширина боковой ленточки f — по ГОСТ 7943—78.

Размеры в мм

Обозначение прокладки	Примечание	Ис-пользо-вание	$z \times d \times D$	Сочетание подлей допусков D_h и b	b	D_1	D_2	D_3 не более	D_4, D_5	L	t	t_1	t_2	t_3	t_4	t_5	t_6	Зубья с крупным шагом черновые и переходные Ш d				Зубья с мелким шагом								
																		Число зубьев	t	Номер профиля	Число зубьев	t_1	Номер профиля	Число зубьев	t_1	Число зубьев	t_1	Номер профиля	t_1	t_2
2402-1601		1		H7 D9	12,093					1050																				
2402-1602		2								1175																				
2402-1603		1		H7 F10	12,081					1050																				
2402-1604		2	10×72×78						75	1175		455	52306	169	100	320								13	9	11	4			
2402-1605		1		H8 F8	12,043			75,75		1050																				
2402-1606		2								1175																				
2402-1607		1		H8 D9						1050																				
2402-1608		2*			12,093					1175																				
2402-1609		1		H7 D9						1125																				
2402-1611		2						71,9		1250																				
2402-1612		1		H7 F10	12,081					1125	19																			
2402-1613		2								1250		405	55464	143	80	290									11	8				
2402-1614		1		H8 F8	12,043					1125																				
2402-1615		2								1250																				
2402-1616		1		H8 D9						1125																				
2402-1617		2	10×72×82					77,20	79	1250																				
2402-1618		1		H7 D9	12,093					1250																				
2402-1619		2								1375																				
2402-1621		1		H7 F10	12,081					1250																				
2402-1622		2								1375		480	65522	169	85	310										13	9			
2402-1623		1		H8 F8	12,043					1250																				
2402-1624		2								1375																				
2402-1625		1		H8 D9	12,093					1250																				
2402-1626		2								1375																				
2402-1625		1		H8 D9	12,093					1375																				

Размеры в мм

Обозначение протяжки	Приме- няе- мость	Ис- полне- ние	z×d×D	Сочетание допусков D и d	b	D ₁	D ₂	D ₃	D ₄	D ₅	D ₆	Δ	f	l ₁	l ₂	l ₃	l ₄	l ₅	l ₆	Зубья с крупным ша- гом черновые и пе- реходные Ш d			Зубья с мелким шагом				
																				Число зубьев	t	Номер профи- ля	Число зубьев	t ₁	Номер профи- ля		
2402-1627		1		H7 D9	12,093							1375															
2402-1628		2										1500															
2402-1629		1		H7 F10	12,081							1375															
2402-1631		2										1500															
2402-1632		1	10×72×82			72	77,20	71,9	79	70		1375	19	465	70	580	182	110						6	14	10	26
2402-1633		2		H8 F8	12,043							1500															
2402-1634		1										1375															
2402-1635		2		H8 D9								1500															
2402-1636		1			12,093							1050															
2402-1637		2		H7 D9								1175															
2402-1638		1										1050															
2402-1639		2		H7 F10	12,081							1175	440	26	342	169	90							3	13	9	13
2402-1641		1		H8 F8	12,043							1050															
2402-1642		2										1175															
2402-1643		1										1050															
2402-1644		2	10×82×88									1175	82														
2402-1645		1		H8 D9	12,093			81,9	85	80		1050															
2402-1646		2		H7 D9								1175															
2402-1647		1										1050															
2402-1648		2		H7 F10	12,081							1175	465	42	300	182	110							4	14	10	10
2402-1649		1										1050															
2402-1651		2		H8 F8	12,043							1175															
2402-1652		1										1050															
2402-1653		2		H8 D9	12,093							1175															

Размеры в мм

Обозначение протяжки	Приме- няе- мость	Ис- полне- ние	zXDXD	Сочетание полей допусков D _н b	b	D ₁	D ₂	D ₃	D ₄	L	l	l ₁	l ₂	l ₃	l ₄	l ₅	l ₆	l ₇	Зубья с мелким шагом		m	n	
																			Число зубьев	Номер профи- ля			
																				Зубья с крупным ша- гом черновые и пе- реходные Ш _d		t	Номер профи- ля
																				Число зубьев	Число Ш _d и калибру- ющие Ш _d		
2402-1654		1		H7 D9	12,093					1125													
2402-1655		2								1250													
2402-1656		1		H7 F10	12,081					1125													
2402-1657		2								1250													
2402-1658		1		H8 F8	12,043					1125		405	55	464	143	80	290					11	8
2402-1659		2								1250													
2402-1661		1		H8 D9						1125													
2402-1662		2								1250													
2402-1663		1			12,093					1250													
2402-1664		2	10X82X92	H7 D9		82	87,20	81,9	89	80	21												
2402-1665		1		H7 F10	12,081					1250													
2402-1666		2								1375													
2402-1667		1		H8 F8	12,043					1250													
2402-1668		2								1375													
2402-1669		1		H8 D9						1250													
2402-1671		2			12,093					1375													
2402-1672		1		H7 D9						1375													
2402-1673		2								1500													
2402-1674		1		H7 F10	12,081					1375													
2402-1675		2								1500													
2402-1676		1		H8 F8	12,043					1375													
2402-1677		2								1500													
2402-1678		1		H8 D9	12,093					1375													
2402-1679		2								1500													

Пример условного обозначения протяжки длиной L=1050 мм для шлицевого соединения с числом зубьев z=10, вну-
тренним диаметром d=72 мм, наружным диаметром D=78 мм, шириной зуба b=12 мм, с центрированием по наружному диамет-
ру, с посадкой по центрирующему диаметру H7 и по размеру b F10, группы заготовки II, исполнения 1, 2-й проход:
Протяжка 2402-1603 II ГОСТ 24823—81

Размеры в мм

Обозначение протяжки	10×72×78				10×72×82			
	2402-1601 2402-1602 2402-1603 2402-1604	2402-1605 2402-1606 2402-1607 2402-1608	2402-1609 2402-1611 2402-1612 2402-1613	2402-1614 2402-1615 2402-1616 2402-1617	2402-1618 2402-1619 2402-1621 2402-1622	2402-1623 2402-1624 2402-1625 2402-1626	2402-1627 2402-1628 2402-1629 2402-1631	2402-1632 2402-1633 2402-1634 2402-1635
Сочетание полей допусков D и b	H7D9; H7F10	H8F8; H8D9	H7D9; H7F10	H8F8; H8D9	H7D9; H7F10	H8F8; H8D9	H7D9; H7F10	H8F8; H8D9
шлицевых Ш _б	1	73,650	73,650	73,700	73,700	73,700	73,700	73,700
	2	74,150	74,150	74,300	74,300	74,300	74,300	74,300
	3	74,650	74,650	74,900	74,900	74,900	74,900	74,900
	4	75,150	75,150	75,500	75,500	75,500	75,500	75,500
	5	75,650	75,650	76,100	76,100	76,100	76,100	76,100
шлицевых Ш _д	6	76,000	76,000	76,700	76,700	76,700	76,700	76,700
	7	75,960	75,960	77,100	77,100	77,100	77,100	77,100
	8	76,350	76,350	77,060	77,060	77,060	77,060	77,060
	9	76,310	76,310	77,500	77,500	77,500	77,500	77,500
	10	76,700	76,700	77,460	77,460	77,460	77,460	77,460
	11	76,660	76,660	77,900	77,900	77,900	77,900	77,900
	12	77,050	77,050	77,860	77,860	77,860	77,860	77,860
	13	77,010	77,010	78,300	78,300	78,300	78,300	78,300
	14	77,400	77,400	78,260	78,260	78,260	78,260	78,260
	15	77,360	77,360	78,700	78,700	78,700	78,700	78,700
	16	77,660	77,610	78,660	78,660	78,660	78,660	78,660
	17	77,620	77,570	79,100	79,100	79,100	79,100	79,100
18	77,810	77,760	79,060	79,060	79,060	79,060	79,060	
19	77,770	77,720	79,500	79,500	79,500	79,500	79,500	
20	77,880	77,900	79,460	79,460	79,460	79,460	79,460	
21	77,840	77,860	79,900	79,900	79,900	79,900	79,900	
22	77,920	77,930	79,860	79,860	79,860	79,860	79,860	
23	77,890	77,900	80,300	80,300	80,300	80,300	80,300	
24	77,930	77,940	80,260	80,260	80,260	80,260	80,260	

Номера и диаметры D_i зубьев

Продолжение табл. 4

Размеры в мм

Обозначение протяжки	10x72x78		10x72x82										
	2402-1601 2402-1602 2402-1603 2402-1604	2402-1605 2402-1606 2402-1607 2402-1608	2402-1609 2402-1611 2402-1612 2402-1613	2402-1614 2402-1615 2402-1616 2402-1617	2402-1618 2402-1619 2402-1621 2402-1622	2402-1623 2402-1624 2402-1625 2402-1626	2402-1627 2402-1628 2402-1629 2402-1631	2402-1632 2402-1633 2402-1634 2402-1635	H7D9; H7F10	H8F8; H8D9	H7D9; H7F10	H8F8; H8D9	H7D9; H7F10
Сочетание полки допусков D и b	H7D9; H7F10	H8F8; H8D9	H7D9; H7F10	H8F8; H8D9	H7D9; H7F10	H8F8; H8D9	H7D9; H7F10	H8F8; H8D9					
чистовых	25	77,950	77,960	80,700	80,700	80,700	80,700	80,700	80,700	80,700	80,700	80,700	80,700
	26	77,970	77,980	80,660	80,660	80,660	80,660	80,660	80,660	80,660	80,660	80,660	80,660
	27	77,990	78,000	81,100	81,100	81,100	81,100	81,100	81,100	81,100	81,100	81,100	81,100
	28	78,010	78,025	81,060	81,060	81,060	81,060	81,060	81,060	81,060	81,060	81,060	81,060
	29	78,030	78,046	81,500	81,500	81,500	81,500	81,500	81,500	81,500	81,500	81,500	81,500
	30			81,460	81,460	81,460	81,460	81,460	81,460	81,460	81,460	81,460	81,460
	31			81,760	81,760	81,760	81,760	81,760	81,760	81,760	81,760	81,760	81,760
	32	78,030	78,046	81,720	81,720	81,720	81,720	81,720	81,720	81,720	81,720	81,720	81,720
	33			81,880	81,900	81,880	81,880	81,880	81,880	81,880	81,880	81,880	81,880
	34			81,840	81,860	81,840	81,840	81,840	81,840	81,840	81,840	81,840	81,840
калибрующ- щих	35			81,920	81,920	81,920	81,920	81,920	81,920	81,920	81,920	81,920	81,920
	36			81,890	81,910	81,890	81,890	81,890	81,890	81,890	81,890	81,890	81,890
	37			81,930	81,950	81,930	81,930	81,930	81,930	81,930	81,930	81,930	81,930
	38			81,950	81,970	81,950	81,950	81,950	81,950	81,950	81,950	81,950	81,950
	39			81,970	81,990	81,970	81,970	81,970	81,970	81,970	81,970	81,970	81,970
	40			81,990	82,010	81,990	81,990	81,990	81,990	81,990	81,990	81,990	81,990
	41			82,015	82,034	82,015	82,015	82,015	82,015	82,015	82,015	82,015	82,015
	42			82,035	82,054	82,035	82,035	82,035	82,035	82,035	82,035	82,035	82,035
	43												
	44												
45													
46													
47													
48													
Номера и диа- метры D _t зубьев				82,054	82,054	82,054	82,054	82,054	82,054	82,054	82,054	82,054	82,054
				82,035	82,035	82,035	82,035	82,035	82,035	82,035	82,035	82,035	82,035

Размеры в мм

Обозначение прогнжки	10×82×88				10×82×92																								
	2402-1636 2402-1637 2402-1638 2402-1639	2402-1645 2402-1646 2402-1647 2402-1648	2402-1649 2402-1651 2402-1652 2402-1653	2402-1654 2402-1655 2402-1656 2402-1657	2402-1658 2402-1659 2402-1661 2402-1662	2402-1663 2402-1664 2402-1665 2402-1666	2402-1667 2402-1668 2402-1669 2402-1671	2402-1672 2402-1673 2402-1674 2402-1675	2402-1676 2402-1677 2402-1678 2402-1679																				
Сочетание полей допусков D и b	H7D9; H7F10				H8F8; H8D9				H7D9; H7F10				H8F8; H8D9				H7D9; H7F10												
	H7D9; H7F10				H8F8; H8D9				H7D9; H7F10				H8F8; H8D9				H7D9; H7F10												
2X4XD										10×82×88										10×82×92									
лице- вые Ш _b	чистовые				чистовые				чистовые				чистовые				чистовые				чистовые								
	1	2	3	4	5	6	7	8	9	10	11	12	13	14	15	16	17	18	19	20	21	22	23	24	25				
чистовые	83,760	84,360	84,960	85,360	85,320	85,760	85,720	86,160	86,120	86,560	86,520	86,960	86,920	87,360	87,320	87,760	87,720	88,160	88,120	88,560	88,520	88,960	88,920	89,360	89,320				
	83,760	84,360	84,960	85,360	85,960	85,920	86,360	86,320	86,760	86,720	87,160	87,120	87,560	87,520	87,960	87,920	88,360	88,320	88,760	88,720	89,160	89,120	89,560	89,520	89,960	89,920			
	83,760	84,360	84,960	85,360	85,960	85,920	86,360	86,320	86,760	86,720	87,160	87,120	87,560	87,520	87,960	87,920	88,360	88,320	88,760	88,720	89,160	89,120	89,560	89,520	89,960	89,920			
	83,760	84,360	84,960	85,360	85,960	85,920	86,360	86,320	86,760	86,720	87,160	87,120	87,560	87,520	87,960	87,920	88,360	88,320	88,760	88,720	89,160	89,120	89,560	89,520	89,960	89,920			
	83,760	84,360	84,960	85,360	85,960	85,920	86,360	86,320	86,760	86,720	87,160	87,120	87,560	87,520	87,960	87,920	88,360	88,320	88,760	88,720	89,160	89,120	89,560	89,520	89,960	89,920			
	83,760	84,360	84,960	85,360	85,960	85,920	86,360	86,320	86,760	86,720	87,160	87,120	87,560	87,520	87,960	87,920	88,360	88,320	88,760	88,720	89,160	89,120	89,560	89,520	89,960	89,920			
	83,760	84,360	84,960	85,360	85,960	85,920	86,360	86,320	86,760	86,720	87,160	87,120	87,560	87,520	87,960	87,920	88,360	88,320	88,760	88,720	89,160	89,120	89,560	89,520	89,960	89,920			
	83,760	84,360	84,960	85,360	85,960	85,920	86,360	86,320	86,760	86,720	87,160	87,120	87,560	87,520	87,960	87,920	88,360	88,320	88,760	88,720	89,160	89,120	89,560	89,520	89,960	89,920			
	83,760	84,360	84,960	85,360	85,960	85,920	86,360	86,320	86,760	86,720	87,160	87,120	87,560	87,520	87,960	87,920	88,360	88,320	88,760	88,720	89,160	89,120	89,560	89,520	89,960	89,920			
	83,760	84,360	84,960	85,360	85,960	85,920	86,360	86,320	86,760	86,720	87,160	87,120	87,560	87,520	87,960	87,920	88,360	88,320	88,760	88,720	89,160	89,120	89,560	89,520	89,960	89,920			
чистовые	87,920	87,890	87,930	87,940	87,900	87,950	87,910	87,960	87,920	87,970	87,930	87,980	87,940	87,990	87,950	88,000	87,960	88,010	87,970	88,020	87,980	88,030	87,990	88,040	87,950	88,000			
	87,920	87,890	87,930	87,940	87,900	87,950	87,910	87,960	87,920	87,970	87,930	87,980	87,940	87,990	87,950	88,000	87,960	88,010	87,970	88,020	87,980	88,030	87,990	88,040	87,950	88,000			
	87,920	87,890	87,930	87,940	87,900	87,950	87,910	87,960	87,920	87,970	87,930	87,980	87,940	87,990	87,950	88,000	87,960	88,010	87,970	88,020	87,980	88,030	87,990	88,040	87,950	88,000			
	87,920	87,890	87,930	87,940	87,900	87,950	87,910	87,960	87,920	87,970	87,930	87,980	87,940	87,990	87,950	88,000	87,960	88,010	87,970	88,020	87,980	88,030	87,990	88,040	87,950	88,000			
	87,920	87,890	87,930	87,940	87,900	87,950	87,910	87,960	87,920	87,970	87,930	87,980	87,940	87,990	87,950	88,000	87,960	88,010	87,970	88,020	87,980	88,030	87,990	88,040	87,950	88,000			

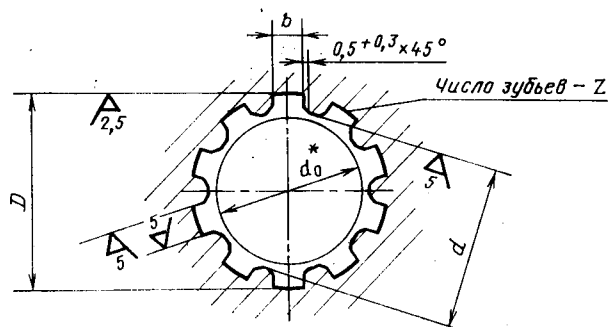
Номера и диаметры D₁ зубьев

Продолжение табл. 4

Размеры в мм

Обозначение прокладки	2402-1636 2402-1637 2402-1638 2402-1639		2402-1641 2402-1642 2402-1643 2402-1644		2402-1645 2402-1646 2402-1647 2402-1648		2402-1649 2402-1651 2402-1652 2402-1653		2402-1654 2402-1655 2402-1656 2402-1657		2402-1658 2402-1659 2402-1661 2402-1662		2402-1663 2402-1664 2402-1665 2402-1666		2402-1667 2402-1668 2402-1669 2402-1671		2402-1672 2402-1673 2402-1674 2402-1675		2402-1676 2402-1677 2402-1678 2402-1679		
	H7D9; H7F10		H8F8; H8D9		H7D9; H7F10		H8F8; H8D9		H7D9; H7F10		H8F8; H8D9		H7D9; H7F10		H8F8; H8D9		H7D9; H7F10		H8F8; H8D9		
z × d × D																					
чистовые	26	87,970	87,990	88,035	88,054	88,035	88,054	88,054	90,720	90,720	90,720	90,720	90,720	90,720	90,720	90,720	90,720	90,720	90,720	90,720	
	27	87,990	88,010						91,160	91,160	91,160	91,160	91,160	91,160	91,160	91,160	91,160	91,160	91,160	91,160	
	28	88,015	88,034						91,120	91,120	91,120	91,120	91,120	91,120	91,120	91,120	91,120	91,120	91,120	91,120	
	29	88,035	88,054						91,560	91,560	91,560	91,560	91,560	91,560	91,560	91,560	91,560	91,560	91,560	91,560	
калибрую- щие	30								91,520	91,520	91,520	91,520	91,520	91,520	91,520	91,520	91,520	91,520	91,520	91,520	
	31								91,760	91,770	91,770	91,770	91,770	91,770	91,770	91,770	91,770	91,770	91,770	91,770	
	32	88,035	88,054						91,720	91,730	91,730	91,730	91,730	91,730	91,730	91,730	91,730	91,730	91,730	91,730	
	33								91,880	91,880	91,880	91,880	91,880	91,880	91,880	91,880	91,880	91,880	91,880	91,880	
	34								91,840	91,840	91,840	91,840	91,840	91,840	91,840	91,840	91,840	91,840	91,840	91,840	
35								91,920	91,920	91,920	91,920	91,920	91,920	91,920	91,920	91,920	91,920	91,920	91,920	91,920	
шлице- вые Шд	36								91,890	91,890	91,890	91,890	91,890	91,890	91,890	91,890	91,890	91,890	91,890	91,890	
	37								91,930	91,930	91,930	91,930	91,930	91,930	91,930	91,930	91,930	91,930	91,930	91,930	
	38								91,950	91,950	91,950	91,950	91,950	91,950	91,950	91,950	91,950	91,950	91,950	91,950	
	39								91,970	91,970	91,970	91,970	91,970	91,970	91,970	91,970	91,970	91,970	91,970	91,970	
	40								91,990	91,990	91,990	91,990	91,990	91,990	91,990	91,990	91,990	91,990	91,990	91,990	
	41								92,015	92,034	92,015	92,015	92,015	92,015	92,015	92,015	92,015	92,015	92,015	92,015	
	42								92,035	92,054	92,035	92,035	92,035	92,035	92,035	92,035	92,035	92,035	92,035	92,035	
	43																				
	44																				
	45																				
	46																				
	47																				
	48																				

Номера и диаметры D_з зубьев



* Размер для справок.

Черт. 4

Таблица 5

Размеры в мм

Обозначение протяжки	$z \times d \times D$	Номер про- хода	Сочетание полей допус- ков D и b	b	d_0 (поле допуска H11)	Длина протягивания		Усилие протягивания P , Н(кгс) при переднем угле										
						Сталь и алюмини- евые спла- вы	Чугун, брон- за, латунь, медь	20°	15°	10°								
2402-1581	10×72×78	1	*	12	71,5	65—140	65—190	281040 (28650)	354830 (31310)	330200 (33660)								
2402-1582			H7 D9															
2402-1601		2	H7 F10															
2402-1602			H8 F8															
2402-1603			H8 D9															
2402-1604																		
2402-1605																		
2402-1606																		
2402-1583	10×72×82	1	*	12	71,5	50—90	50—115	235260 (23982)	257120 (26210)	276410 (28176)								
2402-1584			H7 D9															
2402-1609		2	H7 F10															
2402-1611			H8 F8															
2402-1612			H8 D9															
2402-1613																		
2402-1614																		
2402-1615																		
2402-1585		10×72×82	1								*	12	71,5	65—115	65—165	274490 (27980)	299990 (30580)	322490 (32870)
2402-1586											H7 D9							
2402-1618			2								H7 F10							
2402-1619											H8 F8							
2402-1621	H8 D9																	
2402-1622																		
2402-1623																		
2402-1624																		
2402-1625																		
2402-1626																		

Продолжение табл. 5

Размеры в мм

Обозначение протяжки	z×d×D	Номер про- хода	Сочетание полей допус- ков D и d	b	d ₀ (поле допуска H11)	Длина протягивания		Усилие протягивания P, Н(кгс) при переднем угле					
						Сталь и алюмини- евые спла- вы	Чугун, брон- за, латунь, медь	20°	15°	10°			
2402-1587	10×72×82	1	*		71,5	75—150	75—200	313710 (31980)	342860 (34950)	—			
2402-1588													
2402-1627		2	H7 D9										
2402-1628			H7 F10										
2402-1629			H8 F8										
2402-1631			H8 D9										
2402-1632													
2402-1633													
2402-1634													
2402-1635													
2402-1589	10×82×88	1	*	12									
2402-1591													
2402-1636		2	H7 D9										
2402-1637			H7 F10										
2402-1638			65—125							65—150	274220 (27950)	299695 (30550)	322160 (32840)
2402-1639			H8 F8										
2402-1641			H8 D9										
2402-1642													
2402-1643													
2402-1644													
2402-1592	1	*	81,5										
2402-1593													
2402-1645	2	H7 D9											
2402-1646		H7 F10											
2402-1647		75—150							75—200	313445 (31950)	342565 (34920)	—	
2402-1648		H8 F8											
2402-1649		H8 D9											
2402-1651													
2402-1652													
2402-1653													
2402-1594	10×82×92	1	*										
2402-1595													
2402-1654		2	H7 D9										
2402-1655			H7 F10										
2402-1656			50—90							50—115	235080 (23960)	256920 (26190)	276190 (28150)
2402-1657			H8 F8										
2402-1658			H8 D9										
2402-1659													
2402-1661													
2402-1662													

Размеры в мм

Обозначение протяжки	$z \times d \times D$	Номер про- хода	Сочетание полей допус- ков D и d	b	d_0 (поле допуска H11)	Длина протягивания		Усилия протягивания P , N (кгс) при переднем угле			
						Сталь и алюмини- евые спла- вы	Чугун, брон- за, латунь, медь	20°	15°	10°	
2402-1596	10×82×92	1	*	12	81,5	65—120	65—145	274220 (27950)	299695 (30550)	322160 (32840)	
2402-1597											
2402-1663			H7 D9								
2402-1664											
2402-1665			H7 F10								
2402-1666											
2402-1667			H8 F8								
2402-1668											
2402-1669			H8 D9								
2402-1671											
2402-1598		2	2			*	75—150	75—150	313450 (31950)	342560 (34920)	—
2402-1599											
2402-1672						H7 D9					
2402-1673											
2402-1674						H7 F10					
2402-1675											
2402-1676						H8 F8					
2402-1677											
2402-1678						H8 D9					
2402-1679											

* Для всех сочетаний полей допусков.

Примечание. Поле допуска размера d — H11.

4. Наибольшие расчетные усилия протягивания P указаны для обработки деталей из стали I—IV групп обрабатываемости в состоянии поставки.

Для определения усилия протягивания для закаленных сталей и других материалов величину P следует умножить на коэффициент K , указанный в ГОСТ 24818—81.

Примечание. Группы обрабатываемости протягиваемых материалов указаны в ГОСТ 20365—74.

5. Центровые отверстия — по ГОСТ 14034—74, форма В или Т.

6. Хвостовики — по ГОСТ 4044—70, тип 2 исполнение 1.

Хвостовики типа 2 исполнений 2, 3 и 4 изготавливаются по заказу потребителя.

7. Неуказанные предельные отклонения размеров: отверстий H14, валов h14, остальных $\pm \frac{IT14}{2}$.

8. Допуск симметричности боковых поверхностей фасочных зубьев относительно боковых поверхностей шлицевых зубьев не должен превышать 0,05 мм.

9. Форма и размеры профиля зубьев протяжек, группы заточки и форма передней грани зубьев протяжек — по ГОСТ 20365—74.

10. Задний угол зубьев протяжек должен быть:

черновых и переходных 3°

чистовых 2°

калибрующих 1°

11. Пределы длины протягивания заготовок из чугуна, бронзы и латуни — справочные. Для протягивания заготовок из этих материалов с длиной протягивания, превышающей верхний предел длин протягивания по стали, следует заказывать специальные протяжки с увеличенной длиной до первого зуба l_1 соответственно общей длины протяжки.

Примечание. Длины протягивания указаны для протяжек из быстрорежущей стали по ГОСТ 19265—73 и стали марки ХВГ по ГОСТ 5950—73.

12. Протяжки для сочетаний полей допусков H7D9, H8D9 и H8F8 изготавливать без боковой ленточки f не рекомендуется.

13. Типовой чертеж протяжки указан в справочном приложении (см. вкладку).

14. Технические требования — по ГОСТ 7943—78.

Приложение
Справочное

25/1 (✓)

1. Материал: рабочей части - сталь марки Р6М5 ГОСТ 19265-73; хвостовой части - сталь марки 40Х ГОСТ 4543-71
2. Контактная стыковая электросварка оплавлением
3. HRC 62...65 - зубьев и задней направляющей;
HRC 60...65 - передней направляющей;
HRC 42...50 - замковой части переднего хвостовика.
4. Размеры для справок.
5. Неуказанные предельные отклонения размеров:
стержней H14; валов h14; остальных $\pm IT14/2$.
6. Допуск симметричности боковых поверхностей фасочных зубьев относительно доковых поверхностей шлицевых зубьев не должен превышать 0,05 мм.
7. При шлифовании доковых поверхностей фасочных зубьев по варианту 2 поднять задний хвостовик на 1,01 мм на длине L.
8. При шлифовании боковых поверхностей шлицевых зубьев фасонным кругом поднять задний хвостовик на 0,70 мм на длине L.
9. Цилиндрическую ленточку f сделать на калибрующихся зубьях.
10. Протяжка работает в комплекте из двух штук. Обозначение протяжки 2-го прохода: 2402-1511
11. Маркировка: товарный знак предприятия - изгот. подателя 2402-1584, D-10 x 72 x 82 H7 x 12 D9, lпр. 50...90 мм. код изготовления, марку стали рабочей части.
12. Технические требования - по ГОСТ 1943-78

Предельные отклонения	-0,020										-0,016					-0,020																																																																																																																																																																																																																																																																																																																																																																																																																																																																																																																																																																																																																																																																																																																																																																																																																																																																																																																																																																																																																																																																	
	1	2	3	4	5	6	7	8	9	10	11	12	13	14	15	16	17	18	19	20	21	22	23	24	25	26	27	28	29	30	31	32	33	34	35	36	37	38	39	40	41																																																																																																																																																																																																																																																																																																																																																																																																																																																																																																																																																																																																																																																																																																																																																																																																																																																																																																																																																																																																																																								
Диаметры зубьев D_i	71,77	71,73	72,17	72,13	72,57	72,53	72,97	72,93	73,37	73,33	73,77	73,73	74,17	74,13	74,57	74,53	74,97	74,93	75,37	75,33	75,77	75,73	76,17	76,13	76,57	76,53	76,97	76,93	77,37	77,33	77,77	77,73	78,17	78,13	78,57	78,53	78,97	78,93	79,37	79,33	79,77	79,73	80,17	80,13	80,57	80,53	80,97	80,93	81,37	81,33	81,77	81,73	82,17	82,13	82,57	82,53	82,97	82,93	83,37	83,33	83,77	83,73	84,17	84,13	84,57	84,53	84,97	84,93	85,37	85,33	85,77	85,73	86,17	86,13	86,57	86,53	86,97	86,93	87,37	87,33	87,77	87,73	88,17	88,13	88,57	88,53	88,97	88,93	89,37	89,33	89,77	89,73	90,17	90,13	90,57	90,53	90,97	90,93	91,37	91,33	91,77	91,73	92,17	92,13	92,57	92,53	92,97	92,93	93,37	93,33	93,77	93,73	94,17	94,13	94,57	94,53	94,97	94,93	95,37	95,33	95,77	95,73	96,17	96,13	96,57	96,53	96,97	96,93	97,37	97,33	97,77	97,73	98,17	98,13	98,57	98,53	98,97	98,93	99,37	99,33	99,77	99,73	100,17	100,13	100,57	100,53	100,97	100,93	101,37	101,33	101,77	101,73	102,17	102,13	102,57	102,53	102,97	102,93	103,37	103,33	103,77	103,73	104,17	104,13	104,57	104,53	104,97	104,93	105,37	105,33	105,77	105,73	106,17	106,13	106,57	106,53	106,97	106,93	107,37	107,33	107,77	107,73	108,17	108,13	108,57	108,53	108,97	108,93	109,37	109,33	109,77	109,73	110,17	110,13	110,57	110,53	110,97	110,93	111,37	111,33	111,77	111,73	112,17	112,13	112,57	112,53	112,97	112,93	113,37	113,33	113,77	113,73	114,17	114,13	114,57	114,53	114,97	114,93	115,37	115,33	115,77	115,73	116,17	116,13	116,57	116,53	116,97	116,93	117,37	117,33	117,77	117,73	118,17	118,13	118,57	118,53	118,97	118,93	119,37	119,33	119,77	119,73	120,17	120,13	120,57	120,53	120,97	120,93	121,37	121,33	121,77	121,73	122,17	122,13	122,57	122,53	122,97	122,93	123,37	123,33	123,77	123,73	124,17	124,13	124,57	124,53	124,97	124,93	125,37	125,33	125,77	125,73	126,17	126,13	126,57	126,53	126,97	126,93	127,37	127,33	127,77	127,73	128,17	128,13	128,57	128,53	128,97	128,93	129,37	129,33	129,77	129,73	130,17	130,13	130,57	130,53	130,97	130,93	131,37	131,33	131,77	131,73	132,17	132,13	132,57	132,53	132,97	132,93	133,37	133,33	133,77	133,73	134,17	134,13	134,57	134,53	134,97	134,93	135,37	135,33	135,77	135,73	136,17	136,13	136,57	136,53	136,97	136,93	137,37	137,33	137,77	137,73	138,17	138,13	138,57	138,53	138,97	138,93	139,37	139,33	139,77	139,73	140,17	140,13	140,57	140,53	140,97	140,93	141,37	141,33	141,77	141,73	142,17	142,13	142,57	142,53	142,97	142,93	143,37	143,33	143,77	143,73	144,17	144,13	144,57	144,53	144,97	144,93	145,37	145,33	145,77	145,73	146,17	146,13	146,57	146,53	146,97	146,93	147,37	147,33	147,77	147,73	148,17	148,13	148,57	148,53	148,97	148,93	149,37	149,33	149,77	149,73	150,17	150,13	150,57	150,53	150,97	150,93	151,37	151,33	151,77	151,73	152,17	152,13	152,57	152,53	152,97	152,93	153,37	153,33	153,77	153,73	154,17	154,13	154,57	154,53	154,97	154,93	155,37	155,33	155,77	155,73	156,17	156,13	156,57	156,53	156,97	156,93	157,37	157,33	157,77	157,73	158,17	158,13	158,57	158,53	158,97	158,93	159,37	159,33	159,77	159,73	160,17	160,13	160,57	160,53	160,97	160,93	161,37	161,33	161,77	161,73	162,17	162,13	162,57	162,53	162,97	162,93	163,37	163,33	163,77	163,73	164,17	164,13	164,57	164,53	164,97	164,93	165,37	165,33	165,77	165,73	166,17	166,13	166,57	166,53	166,97	166,93	167,37	167,33	167,77	167,73	168,17	168,13	168,57	168,53	168,97	168,93	169,37	169,33	169,77	169,73	170,17	170,13	170,57	170,53	170,97	170,93	171,37	171,33	171,77	171,73	172,17	172,13	172,57	172,53	172,97	172,93	173,37	173,33	173,77	173,73	174,17	174,13	174,57	174,53	174,97	174,93	175,37	175,33	175,77	175,73	176,17	176,13	176,57	176,53	176,97	176,93	177,37	177,33	177,77	177,73	178,17	178,13	178,57	178,53	178,97	178,93	179,37	179,33	179,77	179,73	180,17	180,13	180,57	180,53	180,97	180,93	181,37	181,33	181,77	181,73	182,17	182,13	182,57	182,53	182,97	182,93	183,37	183,33	183,77	183,73	184,17	184,13	184,57	184,53	184,97	184,93	185,37	185,33	185,77	185,73	186,17	186,13	186,57	186,53	186,97	186,93	187,37	187,33	187,77	187,73	188,17	188,13	188,57	188,53	188,97	188,93	189,37	189,33	189,77	189,73	190,17	190,13	190,57	190,53	190,97	190,93	191,37	191,33	191,77	191,73	192,17	192,13	192,57	192,53	192,97	192,93	193,37	193,33	193,77	193,73	194,17	194,13	194,57	194,53	194,97	194,93	195,37	195,33	195,77	195,73	196,17	196,13	196,57	196,53	196,97	196,93	197,37	197,33	197,77	197,73	198,17	198,13	198,57	198,53	198,97	198,93	199,37	199,33	199,77	199,73	200,17	200,13	200,57	200,53	200,97	200,93	201,37	201,33	201,77	201,73	202,17	202,13	202,57	202,53	202,97	202,93	203,37	203,33	203,77	203,73	204,17	204,13	204,57	204,53	204,97	204,93	205,37	205,33	205,77	205,73	206,17	206,13	206,57	206,53	206,97	206,93	207,37	207,33	207,77	207,73	208,17	208,13	208,57	208,53	208,97	208,93	209,37	209,33	209,77	209,73	210,17	210,13	210,57	210,53	210,97	210,93	211,37	211,33	211,77	211,73	212,17	212,13	212,57	212,53	212,97	212,93	213,37	213,33	213,77	213,73	214,17	214,13	214,57	214,53	214,97	214,93	215,37	215,33	215,77	215,73	216,17	216,13	216,57	216,53	216,97	216,93	217,37	217,33	217,77	217,73	218,17	218,13	218,57	218,53	218,97	218,93	219,37	219,33	219,77	219,73	220,17	220,13	220,57	220,53	220,97	220,93	221,37	221,33	221,77	221,73	222,17	222,13	222,57	222,53	222,97	222,93	223,37	223,33	223,77	223,73	224,17	224,13	224,57	224,53	224,97	224,93	225,37	225,33	225,77	225,73	226,17	226,13	226,57	226,53	226,97	226,93	227,37	227,33	227,77	227,73	228,17	228,13	228,57	228,53	228,97	228,93	229,37	229,33	229,77	229,73	230,17	230,13	230,57	230,53	230,97	230,93	231,37	231,33	231,77	231,73	232,17	232,13	232,57	232,53	232,97	232,93	233,37	233,33	233,77	233,73	234,17	234,13	234,57	234,53	234,97	234,93	235,37	235,33	235,77	235,73	236,17	236,13	236,57	236,53	236,97	236,93	237,37	237,33	237,77	237,73	238,17	238,13	238,57	238,53	238,97	238,93	239,37	239,33	239,77	239,73	240,17	240,13	240,57	240,53	240,97	240,93	241,37	241,33	241,77	241,73	242,17	242,13	242,57	242,53	242,97	242,93	243,37	243,33	243,77	243,73	244,17	244,13	244,57	244,53	244,97	244,93	245,37	245,33	245,77	245,73	246,17	246,13	246,57	246,53	246,97	246,93	247,37	247,33	247,77	247,73	248,17	248,13	248,57	248,53	248,97	248,93	249,37	249,33	249,77	249,73	250,17	250,13	250,57	250,53	250,97	250,93	251,37	251,33	251,77	251,73	252,17	252,13	252,57	252,53	252,97	252,93	253,37	253,33	253,77	253,73	254,17	254,13	254,57	254,53	254,97	254,93	255,37	255,33	255,77	255,73	256,17	256,13	256,57	256,53	256,97	256,93	257,37	257,33	257,77	257,73	258,17	258,13	258,57	258,53	258,97	258,93	259,37	259,33	259,77	259,73	260,17	260,13	260,57	260,53	260,97	260,93	261,37	261,33	261,77	261,73	262,17	262,13	262,57	262,53	262,97	262,93	263,37	263,33	263,77	263,73	264,17	264,13	264,57	264,53	264,97	264,93	265,37	265,33	265,77	265,73	266,17	266,13	266,57	266,53	266,97	266,93	267,37	267,33	267,77	267,73	268,17	268,13	268,57	268,53	268,97	268,93	269,37	269,33	269,77	269,73	270,17	270,13	270,57	270,53	270,97	270,93	271,37	271,33	271,77	271,73	272,17	272,13	272,57	272,53	272,97	272,93	273,37	273,33	273,77	273,73	274,17	274,13	274,57	274,53	274,97	274,93	275,37	275,33	275,77	275,73	276,17	276,13	276,57	276,53	276,97	276,93	277,37	277,33	277,77	277,73	278,17	278,13	278,57	278,53	278,97	278,93	279,37	279,33	279,

Изменение № 1 ГОСТ 24823—81 Протяжки для десятишлицевых отверстий с прямобочным профилем с центрированием по наружному диаметру комбинированные переменного резания. Двухпроходные. Конструкция и размеры

Постановлением Государственного комитета СССР по стандартам от 28.03.86 № 794 срок введения установлен

с 01.09.86

Пункт 1 изложить в новой редакции: «1. Настоящий стандарт распространяется на комбинированные двухпроходные протяжки переменного резания универсального назначения, предназначенные для обработки десятишлицевых втулок с прямобочным профилем по ГОСТ 1139—80 с центрированием по наружному диаметру».

Пункт 2 дополнить абзацем: «Допускается по требованию заказчика корректировка размеров b (табл. 3) и диаметров чистовых и калибрующих зубьев (табл. 4)»;

таблица 1. Графа l_3 . Заменить значение: 252 на 234;

графа n . Для протяжек 2402-1581—2402-1582 заменить значение: 2 на 3;

примечание 4. Исключить слова: «Номер последнего режущего зуба без следов фаски — m »; примечание 5 исключить;

(Продолжение см. с. 88)

(Продолжение изменения к ГОСТ 24823—81)

таблица 2. Для протяжек 2402-1587—2402-1588 и номера зуба 13 заменить значение: 71,78 на 71,82;

таблица 3. Графу *t* исключить;

пример условного обозначения дополнить абзацем: «То же, протяжки с откорректированными исполнительными размерами:

Протяжка 2402—1603К П ГОСТ 24823—81»;

таблица 4. Графа Н8F8; Н8D9. Заменить значения для протяжек: 2402-1605—2402-1608 и номера зуба 16 — 77,610 на 77,660; номера зуба 17 — 77,570 на 77,620; номера зуба 18 — 77,760 на 77,810; номера зуба 19 — 77,720 на 77,770.

Приложение. Пункт 3. Заменить обозначения: HRC_э 62...65 на 63...66 HRC_э; HRC 60...65 на 61...66 HRC_э; HRC 42...50 на 43,5...51,5 HRC_э (2 раза).

Обозначение 2402—1584. Пункт 7. Исключить слова: «по варианту 2»; пункт 8 исключить.

Обозначение 2402—1611. Пункт 6. Второй абзац исключить.

(ИУС № 7 1986 г.)

Изменение № 2 ГОСТ 24823—81 Протяжки для десятишлицевых отверстий с прямобочным профилем с центрированием по наружному диаметру комбинированные переменного резания. Двухпроходные. Конструкция и размеры

Утверждено и введено в действие Постановлением Государственного комитета СССР по стандартам от 23.09.87 № 3623

Дата введения 01.02.88

Пункт 2. Размеры l_2, l_3, l_4 (чертежи 1—3), l_5 (чертежи 1, 2) дополнить знаком сноски *;

чертежи 1, 2. Сечение Г—Г. Размеры 20, 14 и параметр n дополнить знаком сноски ***;

чертеж 3. Сечение В—В. Размеры 20, 14, 15 и параметр n дополнить знаком сноски ***; чертежи 1—3 дополнить сноской ***: «*** Размеры и параметр рекомендуемые»;

таблица 1. Примечание 6. Заменить обозначение: t_1 на t .

Пункт 7 и приложение (пункт 5). Заменить обозначения: H14 на M16, h14 на h16, $\pm \frac{IT14}{2}$ на $\pm \frac{IT16}{2}$.

Пункт 10 изложить в новой редакции: «10. Задний угол зубьев протяжек должен быть:

3°	· · · · ·	черновых, переходных и чистовых Ш _в
2°	· · · · ·	чистовых Ш _д и круглых
1°	· · · · ·	калибрующих».

(Продолжение см. с. 130)

Приложение. Обозначение 2402-1584. Пункт 11. Заменить обозначение: 2402-1584 на 1584;

чертеж. Заменить размер: 405 на 405 ± 5 ; размеры 48, 55, 176, 304 дополнить знаком сноски *;

выносной элемент II. Заменить размер: $2^\circ \pm 30'$ на $2^\circ + 30'$;

Данные об изделии. Пункт 1. Заменить значение: НВ 198... 229 на 198... 229 НВ;

пункт 3. Заменить значение: 71,5 на $71,5^{+0,19}$;

чертеж. Заменить размер: 12D9 ($\begin{smallmatrix} -0,093 \\ -0,050 \end{smallmatrix}$) на 12D9 ($\begin{smallmatrix} +0,093 \\ +0,050 \end{smallmatrix}$);

обозначение 2402-1611. Пункт 9. Заменить обозначение: 2402-1611 на 1611;

чертеж. Заменить размер: 405 на 405 ± 5 ;
размеры 55, 143, 464 дополнить знаком сноски *;

выносной элемент II. Заменить размеры: $2^\circ + 30'$ на α , $18^\circ \pm 1^\circ$ на $\gamma \pm 2^\circ$; выносной элемент дополнить примечанием:

«Примечание. Для зубьев с № 1 по № 6 $\alpha = 3^\circ \pm 30'$, $\gamma = 15^\circ$; для зубьев с № 35 по № 42 $\alpha = 2^\circ + 30'$; для зубьев с № 35 по № 48 $\gamma = 18^\circ$ ».

(ИУС № 1 1988 г.)

СОДЕРЖАНИЕ

ГОСТ 24818—81	Протяжки для шестишлицевых отверстий с прямобочным профилем с центрированием по наружному диаметру комбинированные переменного резания. Конструкция и размеры . . .	3
ГОСТ 24819—81	Протяжки для шестишлицевых отверстий с прямобочным профилем с центрированием по наружному диаметру комбинированные переменного резания. Двухпроходные. Конструкция и размеры . . .	18
ГОСТ 24820—81	Протяжки для восьмишлицевых отверстий с прямобочным профилем с центрированием по наружному диаметру комбинированные переменного резания. Конструкция и размеры . . .	47
ГОСТ 24821—81	Протяжки для восьмишлицевых отверстий с прямобочным профилем с центрированием по наружному диаметру комбинированные переменного резания. Двухпроходные. Конструкция и размеры . . .	96
ГОСТ 24822—81	Протяжки для десятишлицевых отверстий с прямобочным профилем с центрированием по наружному диаметру комбинированные переменного резания. Конструкция и размеры . . .	117
ГОСТ 24823—81	Протяжки для десятишлицевых отверстий с прямобочным профилем с центрированием по наружному диаметру комбинированные переменного резания. Двухпроходные. Конструкция и размеры . . .	126

Редактор *А. Л. Владимиров*
Технический редактор *Г. А. Макарова*
Корректор *В. С. Черная*

Сдано в наб. 03.07.81 Подп. в печ. 04.02.82 18,0 п. л. + 0,5 п. л. (вкл.) 17,44 уч.-изд. л.
+ 0,55 (вкл.) Тир. 40000 Цена 90 коп.

Ордена «Знак Почета» Издательство стандартов, 123557, Москва, Новопресненский пер., 3
Калужская типография стандартов, ул. Московская, 256. Зак. 1842