

**ПРОТЯЖКИ ДЛЯ ДЕСЯТИШЛИЦЕВЫХ ОТВЕРСТИЙ  
С ПРЯМОБОЧНЫМ ПРОФИЛЕМ С ЦЕНТРИРОВАНИЕМ  
ПО НАРУЖНОМУ ДИАМЕТРУ КОМБИНИРОВАННЫЕ  
ПЕРЕМЕННОГО РЕЗАНИЯ**

**Конструкция и размеры**

Broaches combined for 10-slitting holes with straightside profile and centring  
at outside diameter, alternatives.

Design and dimensions

**ГОСТ  
24822—81**

Взамен  
МН 4254—63

ОКП 39 2330

Постановлением Государственного комитета СССР по стандартам от 5 июня 1981 г. № 2856  
срок введения установлен с 01.01 1983 г.

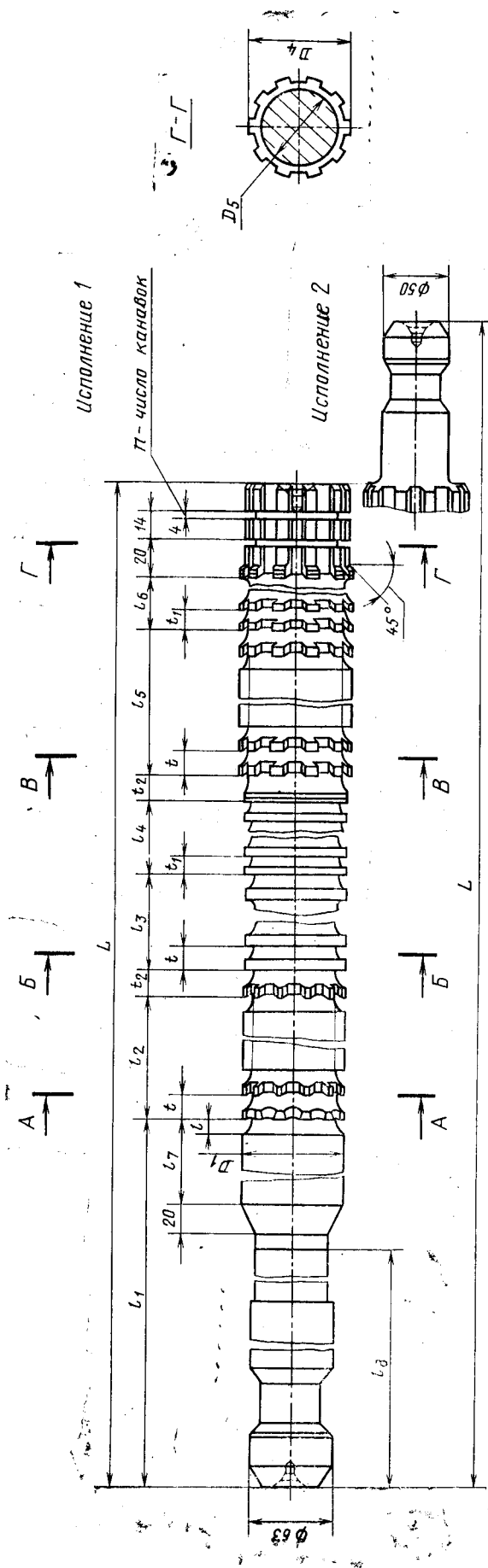
**Несоблюдение стандарта преследуется по закону**

1. Настоящий стандарт распространяется на комбинированные однопроходные протяжки переменного резания, предназначенные для обработки десятишлицевых втулок с прямобочным профилем и допусками по ГОСТ 1139—80 с центрированием по наружному диаметру.

2. Основные параметры и размеры протяжек должны соответствовать указанным на черт. 1, 2 и в табл. 1, 2, схема резания Ф-К-Ш (фасочные, круглые и шлицевые зубья).

3. Размеры протягиваемого отверстия и усилие протягивания должны соответствовать указанным на черт. 3 и в табл. 3.

Таблица I



А-А  
Фасочные зубья

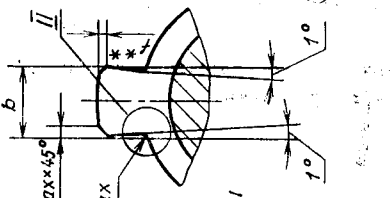
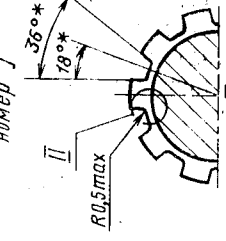
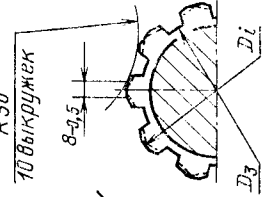
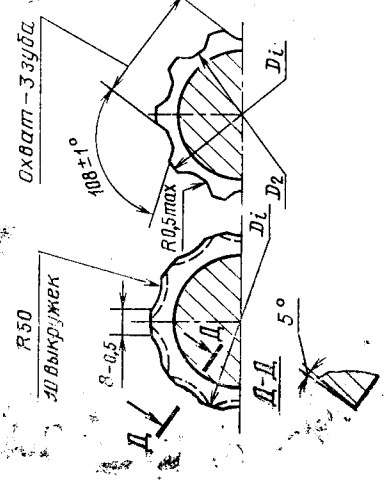
Б-Б  
Круглые зубья

Первые зубья секций

В-В  
Шлицевые зубья

Вариант 1 (с боковой ленточкой f)  
Вторые зубья секций с зубца номер j и несекционные зубья номер j

Вариант 2  
(без боковой ленточки f)  
Вторые зубья секций и несекционные зубья

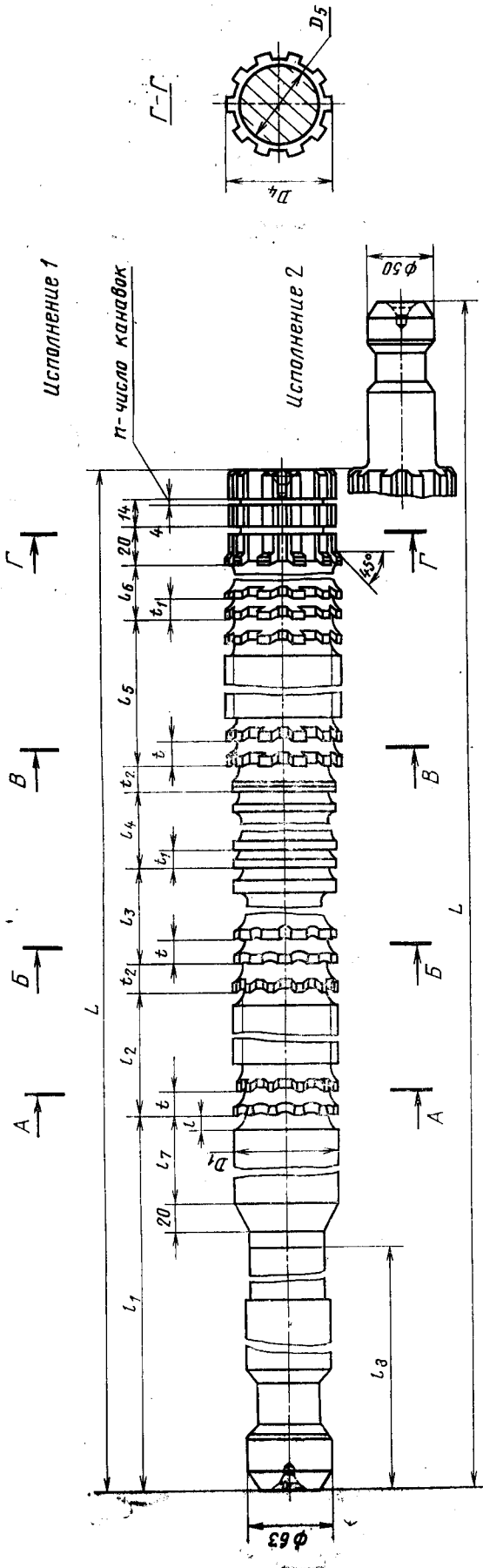


Вариант формы впадины

\* Размеры для справок.  
\*\* Шарина боковой ленточки f — по ГОСТ 7943—78.

Черт. 1

Тип 2



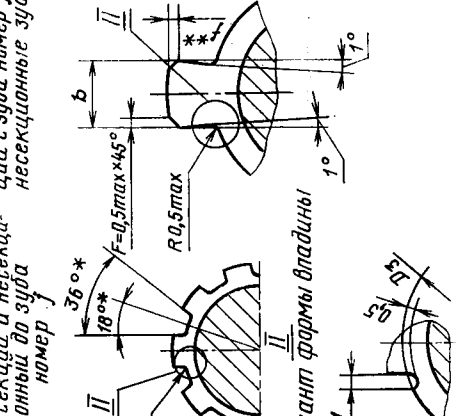
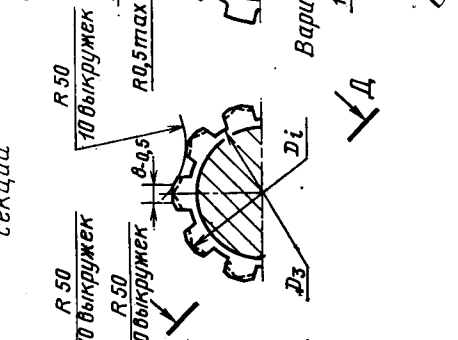
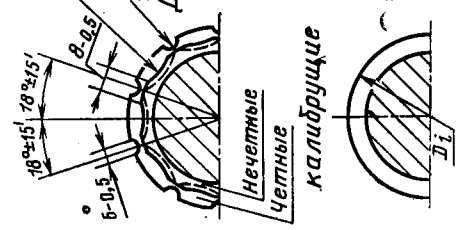
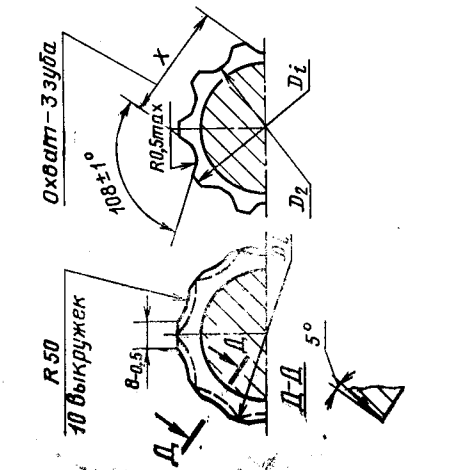
**A-A**  
Фасочные зубья  
нечетные

**Б-Б**  
Круглые зубья  
режущие

**В-В**  
Первые зубья  
секций

**В-В**  
Шлицевые зубья  
Вариант 1 (с боковой ленточкой f)

**Вариант 2**  
(без боковой ленточки f)  
Вторые зубья  
секций и несекци-  
онные зубья



\* Размеры для справок.  
\*\* Ширина боковой ленточки / — по ГОСТ 7943-78.

Черт. 2

Таблица 1

Размеры в мм

Обозначение прокладки	При- менная- мость	Ис- пользо- вание	Тип	$\Phi \times \Phi \times D$	Сочетание полей допуска D и d	b	D <sub>1</sub>	D <sub>2</sub>	D <sub>3</sub> , не более	D <sub>4</sub>	D <sub>5</sub>	L	l	l <sub>1</sub>	l <sub>2</sub>	l <sub>3</sub>	l <sub>4</sub>	l <sub>5</sub>	l <sub>6</sub>	l <sub>7</sub>	l <sub>8</sub>	
2402-1551		1			H7 D9	12,093						1325										
2402-1552		2										1450										
2402-1553		1			H7 F10	12,081						1325										
2402-1554		2										1450	9,5	395	210	42	50	406	130	60		300
2402-1555		1			H8 F8	12,043						1325										
2402-1556		2										1450										
2402-1557		1			H8 D9							1325										
2402-1558		2	1	10×72×78			71,5	71,4	71,9	75	70	1450										
2402-1559		1			H7 D9	12,093						1400										
2402-1561		2										1525										
2402-1562		1			H7 F10	12,081						1400										
2402-1563		2										1525		420	208	32		432			80	
2402-1564		1			H8 F8	12,043						1400										
2402-1565		2										1525										
2402-1566		1			H8 D9							1400										
2402-1567		2				12,093						1525					55		143			310
2402-1568		1			H7 D9							1325	11									
2402-1569		2										1450										
2402-1571		1			H7 F10	12,081						1325										
2402-1572		2										1450										
2402-1573		1	2	10×82×88	H8 F8	12,043	81,5	81,4	81,9	85	80	1325		405	176	64		400			60	
2402-1574		2										1450										
2402-1575		1			H8 D9	12,093						1325										
2402-1576		2										1450										

## Размеры в мм

Обозначение протяжки	Зубья с крупным шагом				Зубья с мелким шагом				$C_b$	$C_f$	$X$ (пред. откл. —0,03)	$t_s$	$t_1$	$t_2$	$n$
	Число зубьев черновых и шероховатых		Номер про- филя	$t$	Число зубьев чистых и калибруемых		Номер профи- ля	$t_1$							
	фасочных	круглых			шлицевых	круглых									
			16	3			29	14							
2402-1551									1,02	0,71					
2402-1552									1,11	0,77					
2402-1553									1,02	0,71					
2402-1554	16	3	29	14	10			10	1,11	0,77	52,28	34	44	3	
2402-1555									1,02	0,71					
2402-1556									1,11	0,77					
2402-1557									1,02	0,71					
2402-1558									1,11	0,77					
2402-1559									1,06	0,74					
2402-1561									1,15	0,80					
2402-1562									1,06	0,74	52,29	29	39	4	
2402-1563	14	2	27					14	1,15	0,80					
2402-1564									1,06	0,74					
2402-1565									1,15	0,80					
2402-1566									1,15	0,80					
2402-1567									1,06	0,74					
2402-1568									1,15	0,80					
2402-1569									1,09	0,77					
2402-1571									1,19	0,84					
2402-1572									1,09	0,77					
2402-1573									1,19	0,84	58,29	31	41	2	
2402-1574	12	4	25	16	11			11	1,09	0,77					
2402-1575									1,19	0,84					
2402-1576									1,09	0,77					
									1,19	0,84					

Пример условного обозначения протяжки длиной  $L=1325$  мм для шлицевого соединения с числом зубьев  $z=10$ , внутренним диаметром  $d=72$  мм, наружным диаметром  $D=78$  мм, шириной зуба  $b=12$  мм, с центрированием по наружному диаметру, с посадкой по центрирующему диаметру H7 и по размеру  $b$  F10, группы заточки II исполнения I:

Протяжка 2402-1553 II ГОСТ 24822—81

Примечания:

1.  $C_f$  и  $C_b$  — величины подъема заднего центра на длине  $L$  при шлифовании фасонным кругом боковых поверхностей соответственно фасочных и шлицевых (вариант 2) зубьев.
2. Диаметры  $D_2$  и  $D_3$  относятся соответственно к первому фасочному и к первому шлицевому зубьям.
3. Размер  $X$  относится к последнему фасочному зубу.
4. Полный размер фаски  $F$  — на калибруемых зубьях. Номер последнего режущего зуба без следов фаски —  $m$ .
5. В протяжках по варианту 2 ширина шлица  $b$  должна быть выдержана на зубьях без следов фаски  $F$ .
6. Размеры профиля (глубина и радиусы) зубьев с шагом  $t_2$  одинаковы с размерами профиля зубьев с шагом  $t$ .

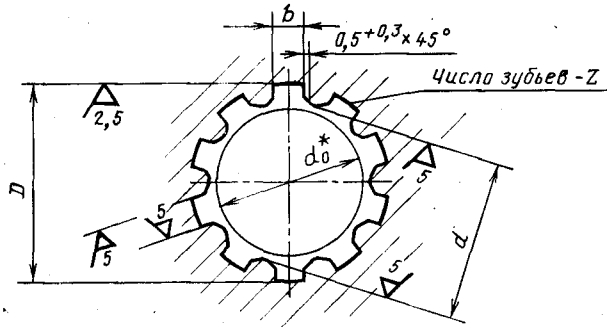
## Размеры в мм

Обозначение протяжки			2402-1551	2402-1555	2402-1559	2402-1564	2402-1568	2402-1573
			2402-1552	2402-1556	2402-1561	2402-1565	2402-1569	2402-1574
Сочетание полей допусков <i>D</i> и <i>b</i>			2402-1553	2402-1557	2402-1562	2402-1566	2402-1571	2402-1575
			2402-1554	2402-1558	2402-1563	2402-1567	2402-1572	2402-1576
<i>z</i> × <i>d</i> × <i>D</i>			H7D9; H7F10	H8F8; H8D9	H7D9; H7F10	H8F8; H8D9	H7D9; H7F10	H8F8; H8D9
			10×72×78				10×82×88	
фасочных	черновых	1	71,71	71,710	71,74	71,740	81,770	81,770
		2	71,67	71,670	71,70	71,700	81,730	81,730
		3	72,03	72,030	72,10	72,100	82,170	82,170
		4	71,99	71,990	72,06	72,060	82,130	82,130
		5	72,35	72,350	72,46	72,460	82,570	82,570
		6	72,31	72,310	72,42	72,420	82,530	82,530
		7	72,67	72,670	72,82	72,820	82,970	82,970
		8	72,63	72,630	72,78	72,780	82,930	82,930
		9	72,99	72,990	73,18	73,180	83,370	83,370
		10	72,95	72,950	73,14	73,140	83,330	83,330
		11	73,31	73,310	73,54	73,540	83,770	83,770
		12	73,27	73,270	73,50	73,500	83,730	83,730
		13	73,63	73,630	73,90	73,900	81,670	81,670
		14	73,59	73,590	73,86	73,860	81,640	81,640
		15	73,95	73,950	71,80	71,800	81,980	81,980
		16	73,91	73,910	72,04	72,040	82,070	82,070
круглых	черновых и переходных	17	71,78	71,780	72,10	72,100	82,130	82,130
		18	71,94	71,940	72,14	72,140	82,170	82,170
		19	72,04	72,040	72,16	72,160	82,190	82,190
	чистовых	20	72,10	72,100	72,16	72,160	82,190	82,190
		21	72,14	72,140				
		22	72,16	72,160				
	калибрующих	23	72,16	72,160	73,85	73,850	83,720	83,720
		24			74,21	74,210	84,120	84,120
		25			74,17	74,170	84,080	84,080
шлицевых	черновых и переходных	26	73,90	73,900	74,57	74,570	84,520	84,520
		27	74,22	74,220	74,53	74,530	84,480	84,480
		28	74,18	74,180	74,93	74,930	84,920	84,920
		29	74,54	74,540	74,89	74,890	84,880	84,880
		30	74,50	74,500	75,29	75,290	85,320	85,320
		31	74,86	74,860	75,25	75,250	85,280	85,280
		32	74,82	74,820	75,65	75,650	85,720	85,720
		33	75,18	75,180	75,61	75,610	85,680	85,680
		34	75,14	75,140	76,01	76,010	86,120	86,120
		35	75,50	75,500	75,97	75,970	86,080	86,080
		36	75,46	75,460	76,37	76,370	86,520	86,520
		37	75,82	75,820	76,33	76,330	86,480	86,480
		38	75,78	75,780	76,73	76,730	86,920	86,920

Продолжение табл. 2

Размеры в мм

Обозначение протяжки		2402-1551	2402-1555	2402-1559	2402-1564	2402-1568	2402-1573		
		2402-1552	2402-1556	2402-1561	2402-1565	2402-1569	2402-1574		
Сочетание полей допусков <i>D</i> и <i>b</i>		2402-1553	2402-1557	2402-1562	2402-1566	2402-1571	2402-1575		
		2402-1554	2402-1558	2402-1563	2402-1567	2402-1572	2402-1576		
<i>z</i> × <i>d</i> × <i>D</i>		10×72×78				10×82×88			
Номера и диаметры <i>D<sub>i</sub></i> зубьев	шлицевых	черновых и переход- ных	39	76,14	76,140	76,69	76,690	86,880	86,880
			40	76,10	76,100	77,09	77,090	87,320	87,320
			41	76,46	76,460	77,05	77,050	87,280	87,280
			42	76,42	76,420	77,45	77,450	87,620	87,620
			43	76,78	76,780	77,41	77,410	87,580	87,580
			44	76,74	76,740	77,67	77,670	87,790	87,810
			45	77,10	77,100	77,63	77,630	87,750	87,770
			46	77,06	77,060	77,81	77,810	87,880	87,900
			47	77,42	77,420	77,77	77,770	87,840	87,860
			48	77,38	77,380	77,88	77,900	87,920	87,940
			49	77,61	77,620	77,84	77,860	87,890	87,910
			50	77,57	77,580	77,92	77,930	87,930	87,950
			51	77,76	77,780	77,89	77,900	87,950	87,970
			52	77,72	77,740	77,93	77,940	87,970	87,990
		53	77,88	77,900	77,95	77,960	87,990	88,010	
		54	77,84	77,860	77,97	77,980	88,015	88,034	
		чистовых	55	77,92	77,930	77,99	78,000	88,035	88,054
			56	77,89	77,900	78,01	78,025	88,035	88,054
			57	77,93	77,940	78,03	78,046		
			58	77,95	77,960	78,03	78,046	88,035	88,054
			59	77,97	77,980				
			60	77,99	78,000	78,03	78,046	88,035	88,054
			61	78,01	78,025				
			62	78,03	78,046	—	—	—	—
		калибрую- щих	63	78,03	78,046				
			64						
			65						
			66						
67									
68									



Черт. 3

\* Размер для справок.

Таблица 3

Размеры в мм

Обозначение протяжки	z×d×D	Сочетание полей допусков D и b	b	d <sub>0</sub> (поле допуска H11)	Длина протягивания		Усилие протягивания P, Н(кгс) при переднем угле		
					Сталь и алюминиевые сплавы	Чугун, бронза, латунь, медь	20°	15°	10°
2402-1551	10×72×78	H7 D9	12	71,5	45—80	45—105	199630 (20350)	218150 (22240)	234520 (23900)
2402-1552									
2402-1553									
2402-1554									
2402-1555									
2402-1556									
2402-1557									
2402-1558									
2402-1559		H7 D9							
2402-1561									
2402-1562		H7 F10							
2402-1563									
2402-1564		H8 F8							
2402-1565									
2402-1566		H8 D9							
2402-1567									
2402-1568	10×82×88	H7 D9	81,5	50—90	50—115	235045 (23960)	256920 (26190)	276150 (28150)	
2402-1569									
2402-1571									
2402-1572									
2402-1573		H8 F8							
2402-1574									
2402-1575	H8 D9								
2402-1576									

Примечание. Поле допуска размера d — H11.



4. Наибольшие расчетные усилия протягивания  $P$  указаны для обработки деталей из стали I—IV группы обрабатываемости в состоянии поставки.

Для определения усилия протягивания для закаленных сталей и других материалов величину  $P$  следует умножить на коэффициент  $K$ , указанный в ГОСТ 24818—81.

Примечание. Группы обрабатываемости протягиваемых материалов указаны в ГОСТ 20365—74.

5. Центровые отверстия — по ГОСТ 14034—74, форма В или Т.

6. Хвостовики — по ГОСТ 4044—70, тип 2 исполнение 1.

Хвостовики типа 2 исполнений 2, 3 и 4 изготавливаются по заказу потребителя.

7. Неуказанные предельные отклонения размеров: отверстий — H14, валов — h14, остальных —  $\pm \frac{IT14}{2}$ .

8. Допуск симметричности боковых поверхностей фасочных зубьев относительно боковых поверхностей шлицевых зубьев не должен превышать 0,05 мм.

9. Форма и размеры профиля зубьев протяжек, группы заточки и форма передней грани зубьев протяжек — по ГОСТ 20365—74.

10. Задний угол зубьев протяжек должен быть:

черновых и переходных . . . . . 3°

чистовых . . . . . 2°

калибрующих . . . . . 1°

11. Пределы длины протягивания заготовок из чугуна, бронзы и латуни — справочные. Для протягивания заготовок из этих материалов с длиной протягивания, превышающей верхний предел длин протягивания по стали, следует заказывать специальные протяжки с увеличенной длиной до первого зуба  $l_1$  и соответственно общей длиной протяжки.

Примечание. Длины протягивания указаны для протяжек из быстрорежущей стали по ГОСТ 19265—73 и стали марки ХВГ по ГОСТ 5950—73.

12. Протяжки для сочетаний полей допусков H7D9, H8D9 и H8F8 изготавливать без боковой ленточки  $f$  не рекомендуется.

13. Типовой чертеж протяжки указан в справочном приложении к ГОСТ 24823—81.

14. Технические требования — по ГОСТ 7943—78.

**Изменение № 1 ГОСТ 24822—81 Протяжки для десятишлицевых отверстий с  
прямобочным профилем с центрированием по наружному диаметру комбини-  
рованные переменного резания. Конструкция и размеры**

**Постановлением Государственного комитета СССР по стандартам от 28.03.86  
№ 794 срок введения установлен**

**с 01.09.86**

Пункт 1 изложить в новой редакции: «1. Настоящий стандарт распростра-  
няется на комбинированные однопроходные протяжки переменного резания уни-  
версального назначения, предназначенные для обработки десятишлицевых втулок

*(Продолжение см. с. 88)*

---

*(Продолжение изменения к ГОСТ 24822—81)*

с прямобочным профилем по ГОСТ 1139—80 с центрированием по наружному диаметру».

Пункт 2 дополнить абзацем: «Допускается по требованию заказчика корректировка размеров  $b$  (табл. 1) и диаметров чистовых и калибрующих зубьев (табл. 2)»;

таблица 1. Пример условного обозначения дополнить абзацем: «То же, протяжки с откорректированными исполнительными размерами:

*Протяжка 2402—1553К П ГОСТ 24822—81».*

(ИУС № 7 1986 г.)

---

**Изменение № 2 ГОСТ 24822—81 Протяжки для десятишлицевых отверстий с прямобочным профилем с центрированием по наружному диаметру комбинированные переменного резания. Конструкция и размеры**

**Утверждено и введено в действие Постановлением Государственного комитета СССР по стандартам от 23.09.87 № 3623**

**Дата введения 01.02.88**

Пункт 2. Чертежи 1, 2. Размеры  $l_2, l_3, l_4, l_5, l_6$  дополнить знаком сноски \*; размеры 20, 14 и параметр  $n$  (сечение Г—Г) дополнить знаком сноски \*\*\*;

*(Продолжение см. с. 130)*

(Продолжение изменения к ГОСТ 24822—81)

чертежи дополнить сноской \*\*\*: «\*\*\* Размеры и параметр рекомендуемые».

Пункт 7. Заменить обозначения: Н14 на Н16, н14 на н16,  $\pm \frac{IT14}{2}$  на  $\pm \frac{IT16}{2}$ .

(ИУС № 1 1988 г.)

---