

**ПРОТЯЖКИ ДЛЯ ШЕСТИШЛИЦЕВЫХ ОТВЕРСТИЙ  
С ПРЯМОБОЧНЫМ ПРОФИЛЕМ С ЦЕНТРИРОВАНИЕМ  
ПО НАРУЖНОМУ ДИАМЕТРУ КОМБИНИРОВАННЫЕ  
ПЕРЕМЕННОГО РЕЗАНИЯ. ДВУХПРОХОДНЫЕ**

**ГОСТ  
24819—81**

**Конструкция и размеры**

Broaches combined for 6-slitting holes with straightside profile and centring  
at outside diameter, alternatives. Double driven.

Design and dimensions

Взамен  
МН 4250—63

ОКП 39 2330

Постановлением Государственного комитета СССР по стандартам от 5 июня 1981 г. № 2855  
срок введения установлен с 01.01 1983 г.

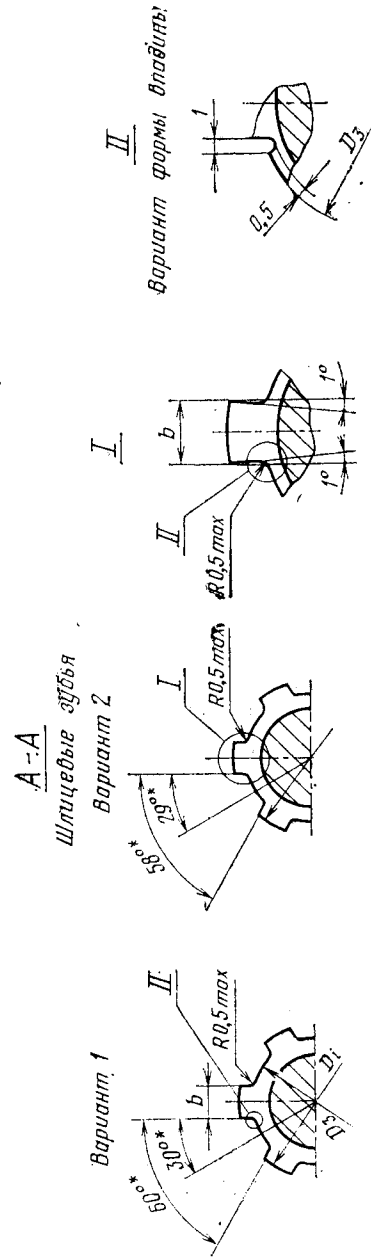
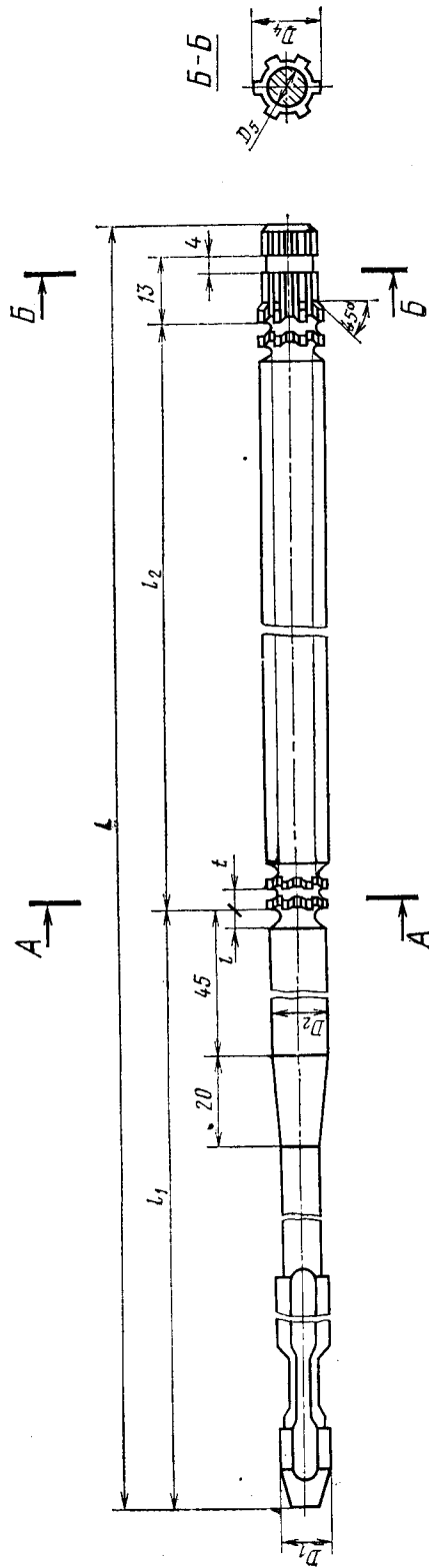
**Несоблюдение стандарта преследуется по закону**

1. Настоящий стандарт распространяется на комбинированные двухпроходные протяжки переменного резания, предназначенные для обработки шестишлицевых втулок с прямобочным профилем и допусками по ГОСТ 1139—80 с центрированием по наружному диаметру.

2. Конструкция и размеры протяжек 1-го прохода соединения  $6 \times 11 \times 14$  должны соответствовать указанным на черт. 1 и в табл. 1, 2; протяжек соединений  $6 \times 13 \times 16$ ,  $6 \times 16 \times 20$  и  $6 \times 18 \times 22$  — на черт. 2 и в табл. 1, 2; протяжек остальных соединений — на черт. 3 и в табл. 3, 4; конструкция и размеры протяжек 2-го прохода соединения  $6 \times 11 \times 14$  должны соответствовать указанным на черт. 4 и в табл. 5, 6; протяжек соединения  $6 \times 13 \times 16$  — на черт. 5 и в табл. 5 и 6; протяжек соединений  $6 \times 16 \times 20$  и  $6 \times 18 \times 22$  — на черт. 6 и в табл. 5 и 6; протяжек остальных соединений — на черт. 7 и в табл. 7 и 8.

3. Размеры протягиваемого отверстия и усилие протягивания должны соответствовать указанным на черт. 8 и в табл. 9.

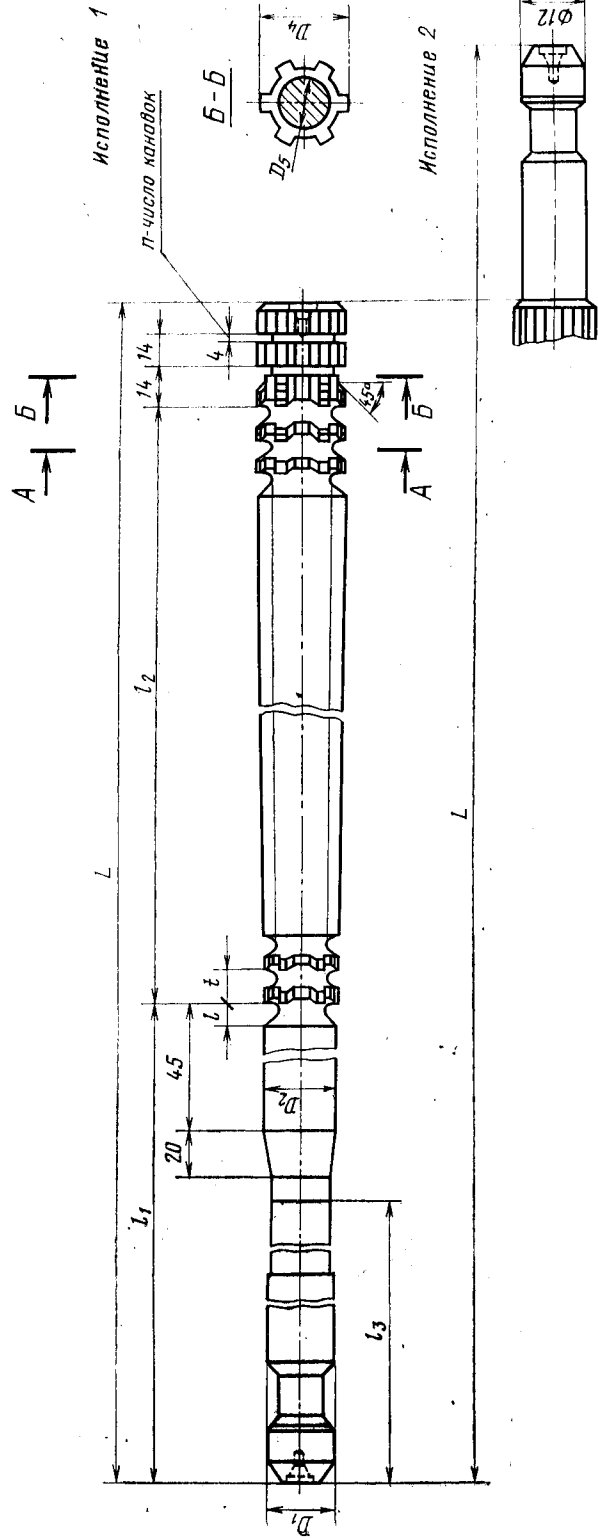
Протяжки 6×11×14 1-го прохода  
 Схема Ш (шлицевые)



\* Размеры для справок.

Черт. 1

Протяжки 6×13×16; 6×16×20; 6×18×22 1-го прохода  
 Схема резания Ш (шлицевые)



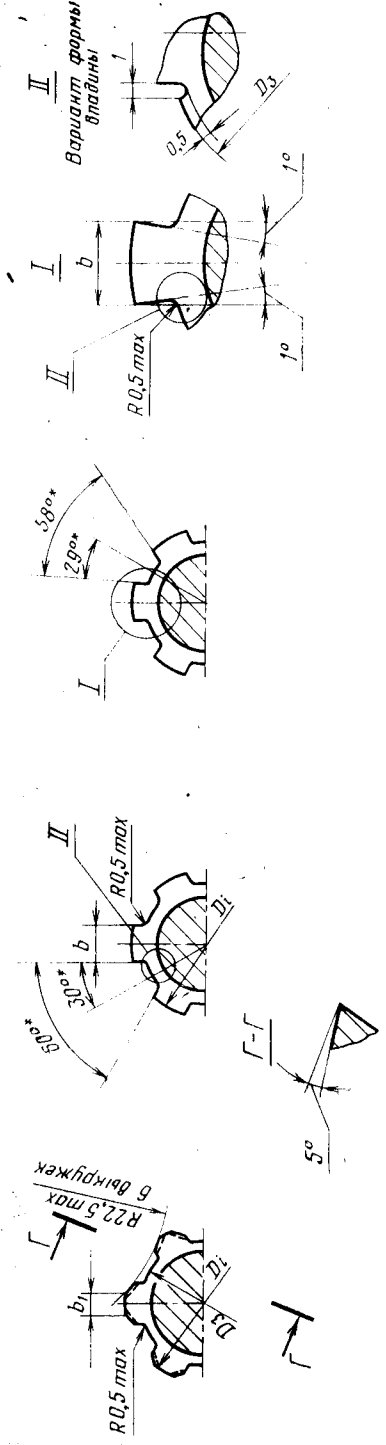
A-A

Шлицевые зубья

Вариант 1  
 Вторые зубья секций

Вариант 2  
 Вторые зубья секций

Первые зубья секций



• Размеры для справок.

Черт. 2

Таблица 1

## Размеры в мм

Обозначение протяжки	Приме- няе- мость	Ис- пол- нение	$z \times d \times D$	$b$ (пред. откл. -0,02)	$D_1$	$D_2$	$D_3$ , не более	$D_4$	$D_5$	$\Delta$
2402-1081		1	6×11×14	2,7	10	11,00	10,90	12,5	9,0	375
2402-1082			6×13×16	3,2	12	13,00	12,90	14,0	11,0	450
2402-1083			6×16×20	3,6	14	15,65	15,55	18,0	13,5	650
2402-1084								18,5		
2402-1085			2	6×18×22	4,6	16	17,65	17,55	20,0	15,5
2402-1086		725								
2402-1087		1							20,5	650

Продолжение табл. 1

## Размеры в мм

Обозначение протяжки	Приме- няе- мость	Ис- пол- нение	$l$	$l_1$	$l_2$	$l_3$	Число зубьев	$t$	Номер профиля	$b_1$ (пред. откл. -0,5)	$C_b$	$n$
2402-1081		1	3,0	204	150		31	5	3	—	0,10	—
2402-1082			4,7	257	175		26	7	5	2,0	0,09	—
2402-1083			4,0	258	366	180	62	6	4	2,5	0,10	1
2402-1084			6,5	268	350	190	36	10	7		0,13	
2402-1085			2	4,7	263	329	180	48	7	5	3,0	0,11
2402-1086		0,13										
2402-1087		1										7,0

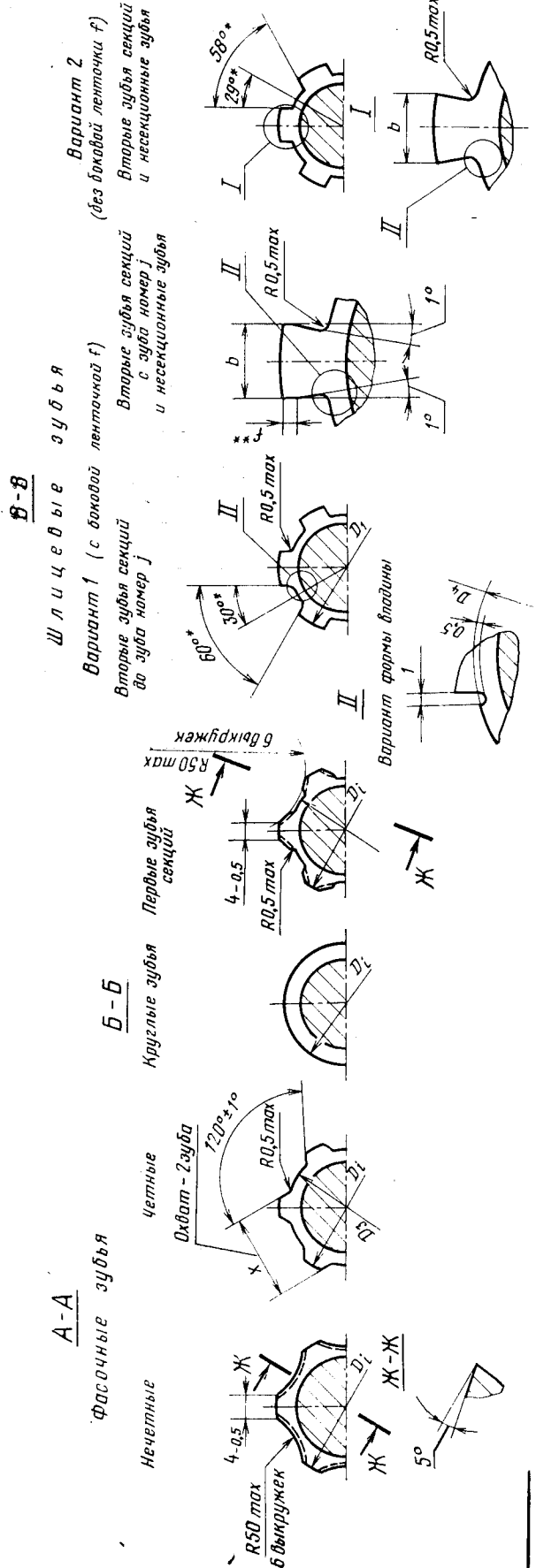
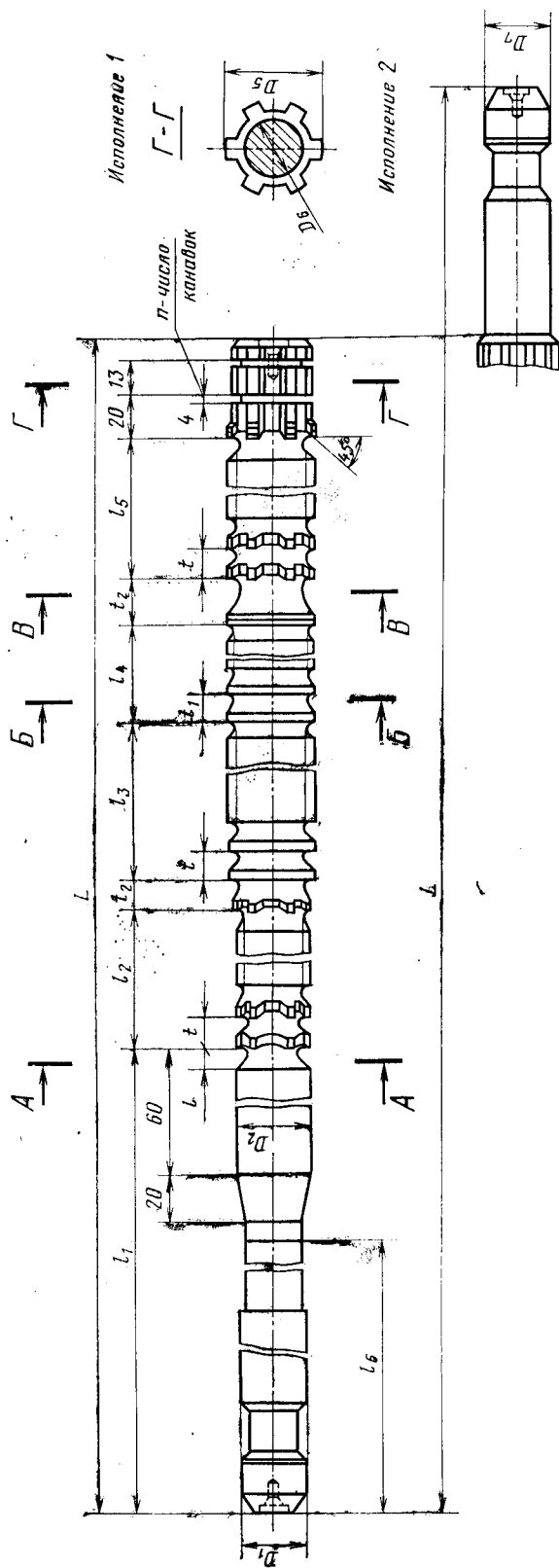
## Размеры в мм

Обозначение протяжки		2402-1081	2402-1082	2402-1083	2402-1084	2402-1085 2402-1086	2402-1087	
		6×11×14	6×13×16	6×16×20		6×18×22		
Номера и диаметры $D_i$ зубьев	ИЛЦСВЫХ черновых калибру- ющих	1	11,08	13,11	15,72	15,80	17,74	17,82
		2	11,16	13,07	15,68	15,76	17,70	17,78
		3	11,24	13,28	15,83	16,03	17,88	18,07
		4	11,32	13,24	15,79	15,99	17,84	18,03
		5	11,40	13,45	15,94	16,26	18,02	18,32
		6	11,48	13,41	15,90	16,22	17,98	18,28
		7	11,56	13,62	16,05	16,49	18,16	18,57
		8	11,64	13,58	16,01	16,45	18,12	18,53
		9	11,72	13,79	16,16	16,72	18,30	18,82
		10	11,80	13,75	16,12	16,68	18,26	18,78
		11	11,88	13,96	16,27	16,95	18,44	19,07
		12	11,96	13,92	16,23	16,91	18,40	19,03
		13	12,04	14,13	16,38	17,18	18,58	19,32
		14	12,12	14,09	16,34	17,14	18,54	19,28
		15	12,20	14,30	16,49	17,41	18,72	19,57
		16	12,28	14,26	16,45	17,37	18,68	19,53
		17	12,36	14,47	16,60	17,64	18,86	19,82
		18	12,44	14,43	16,56	17,70	18,82	19,78
		19	12,52	14,64	16,71	17,87	19,00	20,07
		20	12,60	14,60	16,67	17,83	18,96	20,03
		21	12,68	14,81	16,82	18,10	19,14	20,32
		22	12,76	14,77	16,78	18,06	19,10	20,28
		23	12,84	14,98	16,93	18,33	19,28	20,57
		24	12,92	14,94	16,89	18,29	19,24	20,53
		25	13,00	14,98	17,04	18,56	19,42	20,82
		26	13,08		17,00	18,52	19,38	20,78
		27	13,16		17,15	18,79	19,56	21,07
		28	13,24		17,11	18,75	19,52	21,03
		29	13,32		17,26	19,02	19,70	21,32
		30	13,32		17,22	18,98	19,66	21,28
		31			17,37	19,25	19,84	21,32

## Размеры в мм

Обозначение протяжки			2402-1081	2402-1082	2402-1083	2402-1084	2402-1085 2402-1086	2402-1087	
$r \times d \times D$			6×11×14	6×13×16	6×16×20		6×18×22		
Номера и диаметры $D_t$ зубьев	ШЛИЦЕВЫХ	32			17,33	19,21	19,80	21,32	
		33			17,48	19,48	19,98		
		34			17,44	19,44	19,94		
		35			17,59	19,48	20,12		
		36			17,56		20,08		
		37			17,70		20,26		
		38			17,66		20,22		
		39			17,81		20,40		
		40			17,77		20,36		
		41			17,92		20,54		
		42			17,88		20,50		
		43			18,03		20,68		
		44			17,99		20,64		
		45			18,14		20,82		
		46			18,10		20,78		
		47			18,25		20,82		
		48			18,21				
		49			18,36				
		50			18,32				
		51			18,47				
		52			18,43				
		53			18,58				
		54			18,54				
		55			18,69				
		56			18,65				
		57			18,80				
		58			18,76				
		59			18,91				
		60			18,87				
		61							
		62					18,91		

Протяжки от 6×21×25 до 6×28×34 1-го прохода  
 Схема резания Ф-К-Ш (фасочные, круглые и шлифовые зубья)



Черт. 3

\* Размеры для справок.  
 \*\* Ширина боковой ленточки / — по ГОСТ 7943-78.

Таблица 3

Размеры в мм

Обозначение протяжки	Приме- няе- мость	Ис- поль- ние	z × d × D	b (пред. откл. -0,02)	D <sub>1</sub>	D <sub>2</sub>	D <sub>3</sub>	D <sub>4</sub>	D <sub>5</sub>	D <sub>6</sub>	D <sub>7</sub>	L	t	t <sub>1</sub>	t <sub>2</sub>	t <sub>3</sub>	t <sub>4</sub>	t <sub>5</sub>	t <sub>6</sub>
2402-1088	1	1	6 × 21 × 25	4,6	20	20,65	20,55	20,9	22,5	19	—	675	7	280	—	143	—	—	185
2402-1089	2	2	—	—	—	—	—	—	—	18	775	—	—	—	—	—	—	—	—
2402-1091	1	1	6 × 23 × 28	—	22	22,65	22,55	22,9	24,5	21	—	825	—	294	—	209	—	—	200
2402-1092	2	2	—	—	—	—	—	—	—	18	925	—	—	—	—	—	—	—	—
2402-1093	1	1	6 × 26 × 30	5,6	—	—	—	—	—	—	—	725	—	300	—	156	—	—	205
2402-1094	2	2	—	—	25	25,50	25,40	25,9	27,5	24	—	850	8	—	—	—	—	—	—
2402-1095	1	1	6 × 26 × 32	—	—	—	—	—	—	—	—	900	—	—	—	228	—	—	210
2402-1096	2	2	—	—	25	—	—	—	—	25	1025	—	—	—	—	—	—	—	—
2402-1097	1	1	6 × 28 × 32	—	—	—	—	—	—	—	—	825	—	—	180	—	—	—	—
2402-1098	2	2	—	—	—	27,50	27,40	27,9	29,5	26	—	950	—	310	—	—	—	—	—
2402-1099	1	1	6 × 28 × 34	6,6	—	—	—	—	—	—	—	975	—	—	204	—	—	—	—
2402-1101	2	2	—	—	—	—	—	—	—	25	1100	—	—	—	—	—	—	—	—

Продолжение табл. 3

Размеры в мм

Обозначение протяжки	Зубья с крупным шагом			Зубья с мелким шагом (чистовые и калибрующие круглые)			X (пред. откл. -0,03)	C <sub>f</sub>	C <sub>b</sub>	I	n	
	Число зубьев фасочных	Число зубьев и калибрующих	t	Число зубьев	t <sub>1</sub>	Номер профи- ля						t <sub>2</sub>
2402-1088	14	—	12	—	—	—	14	0,57	0,10	—	—	
2402-1089	—	4	—	11	8	—	14	0,66	0,11	—	—	
2402-1091	20	—	18	—	—	5	15	0,46	0,10	—	1	
2402-1092	—	—	—	—	—	—	—	0,54	0,11	—	—	
2402-1093	14	—	10	—	—	—	—	0,58	0,09	—	—	
2402-1094	—	—	—	—	—	—	—	0,68	0,11	—	—	
2402-1095	20	—	16	12	9	6	16	0,70	0,12	—	—	
2402-1096	—	5	—	—	—	—	—	0,80	0,14	—	—	
2402-1097	16	—	14	—	—	5	—	0,82	0,11	—	3	
2402-1098	—	—	—	—	—	—	—	0,95	0,12	—	—	
2402-1099	18	—	24	—	—	6	—	0,70	0,14	45	—	
2402-1101	—	—	—	—	—	—	—	0,79	0,16	—	—	

Примечания:

1. C<sub>f</sub> и C<sub>b</sub> — величины подъема заднего центра на длине L при шлифовании фасонным кругом боковых поверхностей, соответственно фасочных и шлицевых (вариант 2) зубьев.
2. Диаметры внутренних поверхностей зубьев относятся соответственно к первому фасочному и к первому шлицевому зубьям.
3. Размер X относится к последнему фасочному зубу.
4. Полный размер фаски F — на калибрующихся зубьях. Номер последнего режущего зуба без следов фаски — m.
5. В протяжках для варианта 2 ширина шлица b должна быть выдержана на зубьях без следов фаски F.
6. Размеры профиля (глубина и радиусы) зубьев с шагом t<sub>2</sub> одинаковы с размерами профиля зубьев с шагом t.



## Размеры в мм

Обозначение протяжки			2402-1088 2402-1089	2402-1091 2402-1092	2402-1093 2402-1094	2402-1095 2402-1096	2402-1097 2402-1098	2402-1099 2402-1101	
$z \times d \times D$			6×21×25	6×23×28	6×26×30	6×26×32	6×28×32	6×28×34	
Номера и диаметры $D_t$ зубьев	фасочных	черновых	1	20,81	22,77	25,67	25,63	27,65	27,65
			2	20,77	22,73	25,63	25,59	27,61	27,61
			3	21,05	22,95	25,92	25,83	27,87	27,87
			4	21,01	22,91	25,88	25,79	27,83	27,83
			5	21,29	23,13	26,17	26,03	28,09	28,09
			6	21,25	23,09	26,13	25,99	28,05	28,05
			7	21,53	23,31	26,42	26,23	28,31	28,31
			8	21,49	23,27	26,38	26,19	28,27	28,27
			9	21,77	23,49	26,67	26,43	28,53	28,53
			10	21,73	23,45	26,63	26,39	28,49	28,49
			11	22,01	23,67	26,92	26,63	28,75	28,75
			12	21,97	23,63	26,88	26,59	28,71	28,71
			13	22,25	23,85	27,17	26,83	28,97	28,97
			14	22,21	23,81	27,13	26,79	28,93	28,93
	круглых	черновых и переходных	15	20,75	24,03	25,62	27,03	29,19	29,19
			16	20,85	23,99	25,74	26,99	29,15	29,15
			17	20,95	24,21	25,86	27,23	27,62	29,41
			18	21,05	24,17	25,98	27,19	27,74	29,37
		чистовых калибрующихся	19	21,09	24,39	26,05	27,43	27,86	27,60
			20	21,11	24,35	26,09	27,39	27,98	27,70
			21		22,75	26,11	25,60	28,05	27,80
			22	21,11	22,85		25,70	28,09	27,90
			23		22,95	26,11	25,80	28,11	28,00
	шлицевых	черновых	24	22,44	23,05		25,90		28,06
			25	22,40	23,09	27,37	26,00	28,11	28,09
			26	22,68	23,11	27,33	26,06		28,11
			27	22,64	23,11	27,62	26,09	29,36	28,11

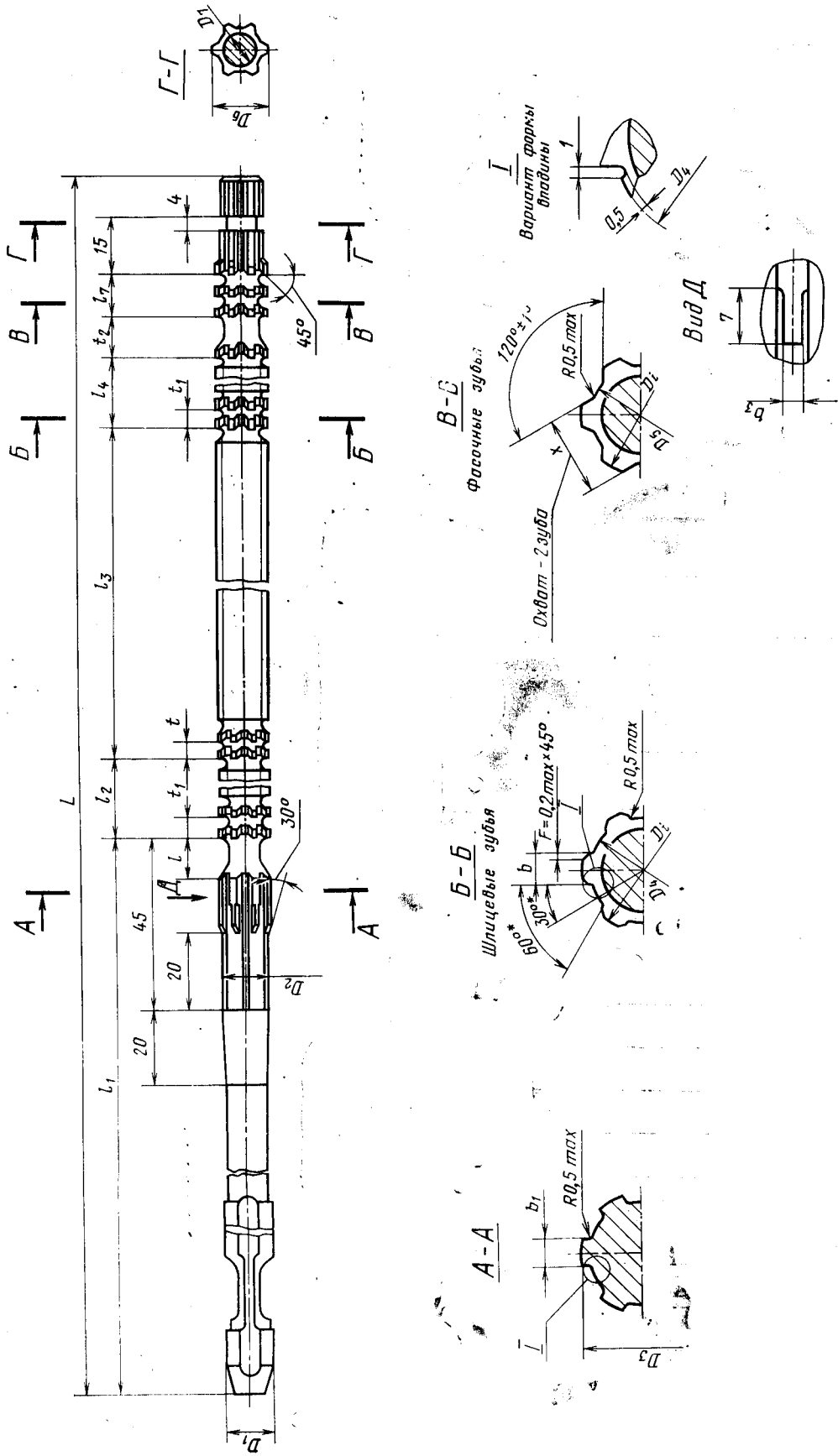
Продолжение табл. 4

## Размеры в мм

Обозначение протяжки			2402-1088 2402-1089	2402-1091 2402-1092	2402-1093 2402-1094	2402-1095 2402-1096	2402-1097 2402-1098	2402-1099 2402-1101	
rxdxD			6x21x25	6x23x28	6x26x30	6x26x32	6x28x32	6x28x34	
Номера и диаметры $D_1$ зубьев	шлицевых	черновых	28	22,92	23,11	27,58	26,11	29,32	28,11
			29	22,88		27,87	26,11	29,58	
			30	23,16	24,48	27,83		29,54	29,58
			31	23,12	24,44	28,12	29,80	29,54	
			32	23,40	24,66	28,08	27,61	29,76	29,80
			33	23,36	24,62	28,12	27,57	30,02	29,76
			34	23,40	24,84		27,84	29,98	30,02
			35		24,80	27,80	30,24	29,98	
			36	25,02	28,07	30,20	30,24		
			37	24,98	28,03	30,46	30,20		
			38	25,20	28,30	30,42	30,46		
			39	25,16	28,26	30,46	30,42	30,42	
			40	25,38	28,53		30,68		
			41	25,34	28,49	30,64	30,64	30,64	
			42	25,56	28,76		30,90		
			43	—	25,52	—	28,72	30,86	
			44		25,74		28,99	31,12	
	45	25,70	28,95	31,08					
	46	25,74	—	—	28,99	31,34			
	47					31,30			
	48	—	—	—	—	31,56			
	49					31,52			
	50	—	—	—	—	31,78			
	51					31,74			
	52	—	—	—	—	31,78			
	53								

Протяжки 6×11×14 2-го прохода

Схема резания Ш<sub>б</sub>-Ш<sub>а</sub>-Ф (шлицевые, калибрующие по ширине; шлицевые, калибрующие по диаметру и фасочные зубья)

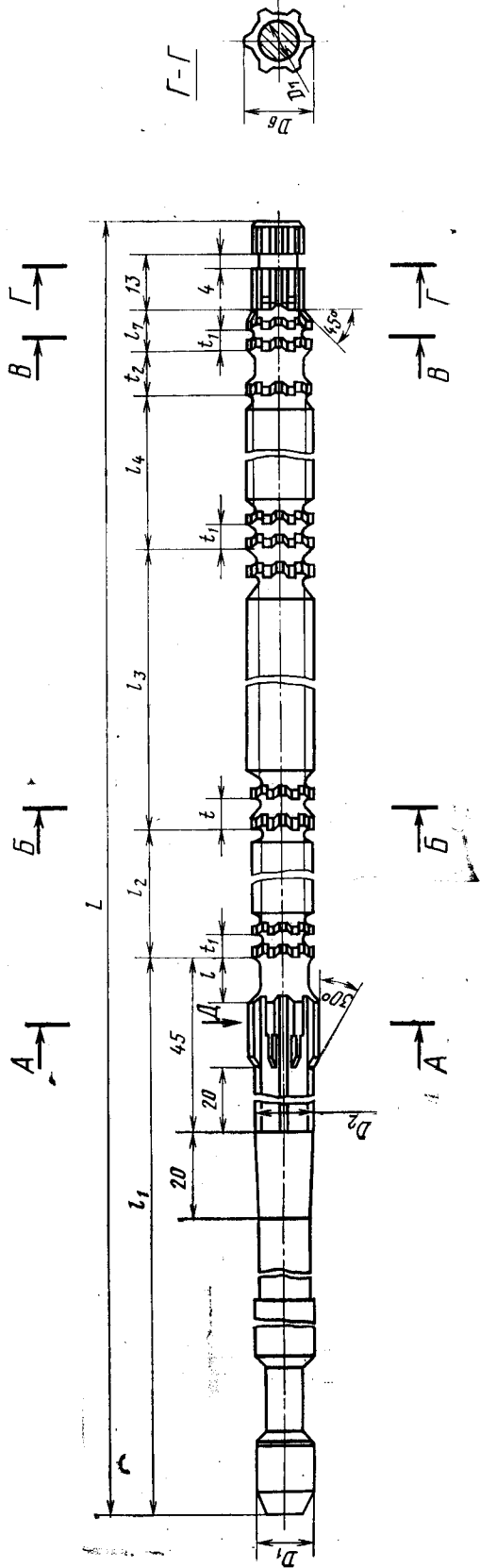


• Размеры для справок.

Черт. 4

Протяжки 6×13×16 2-го прохода

Схема резания Ш<sub>б</sub>-Ш<sub>д</sub>-Ф (шлицевые, калибрующие по ширине; шлицевые, калибрующие по диаметру; фасочные зубья)

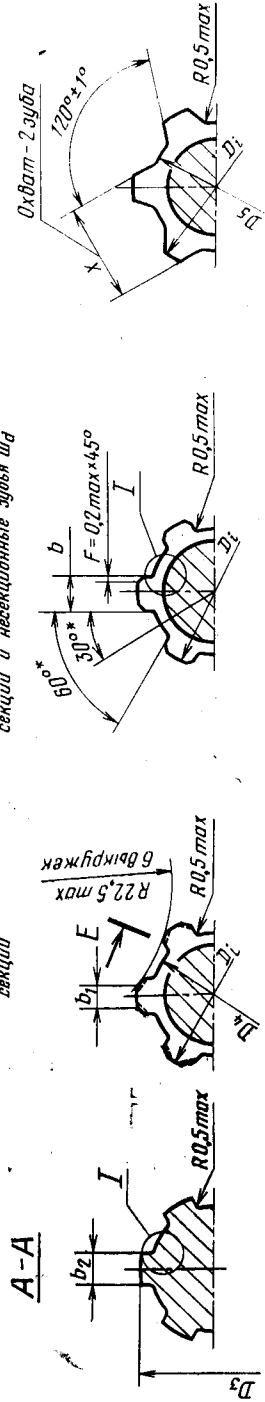


б-б

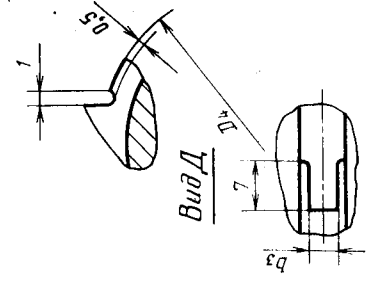
Ш л и ц е в ы е з у б ь я

Зубья Ш<sub>б</sub>, вторые зубья секций и фасочные зубья Ш<sub>д</sub>

Первые зубья секций



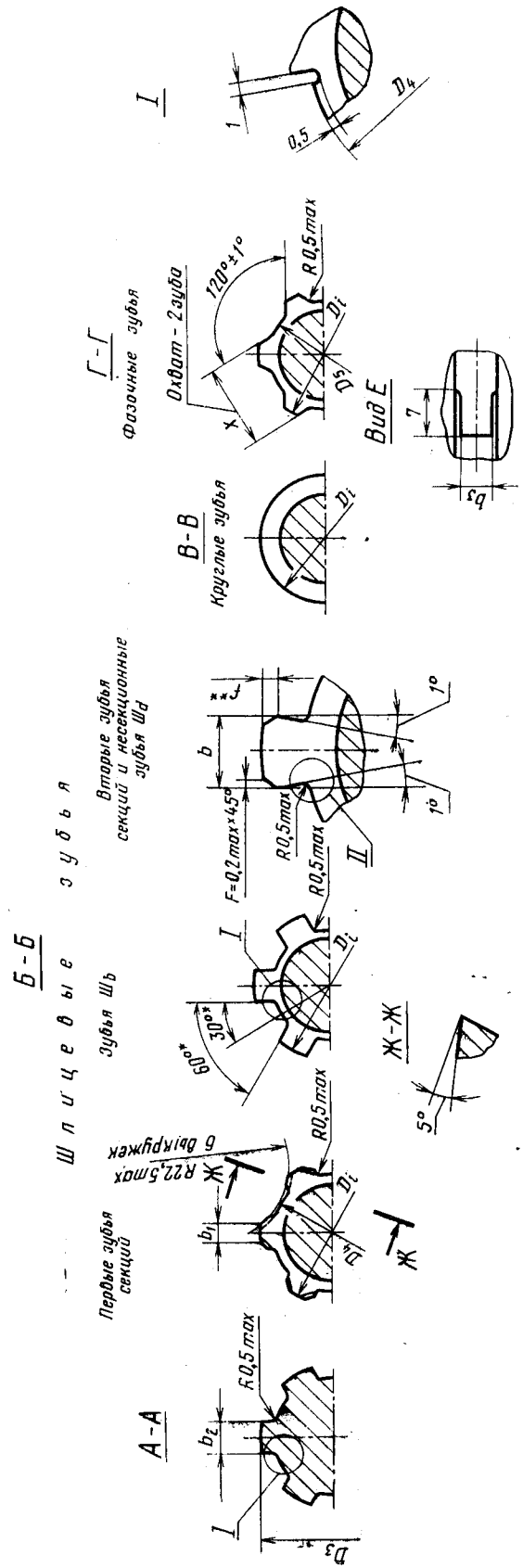
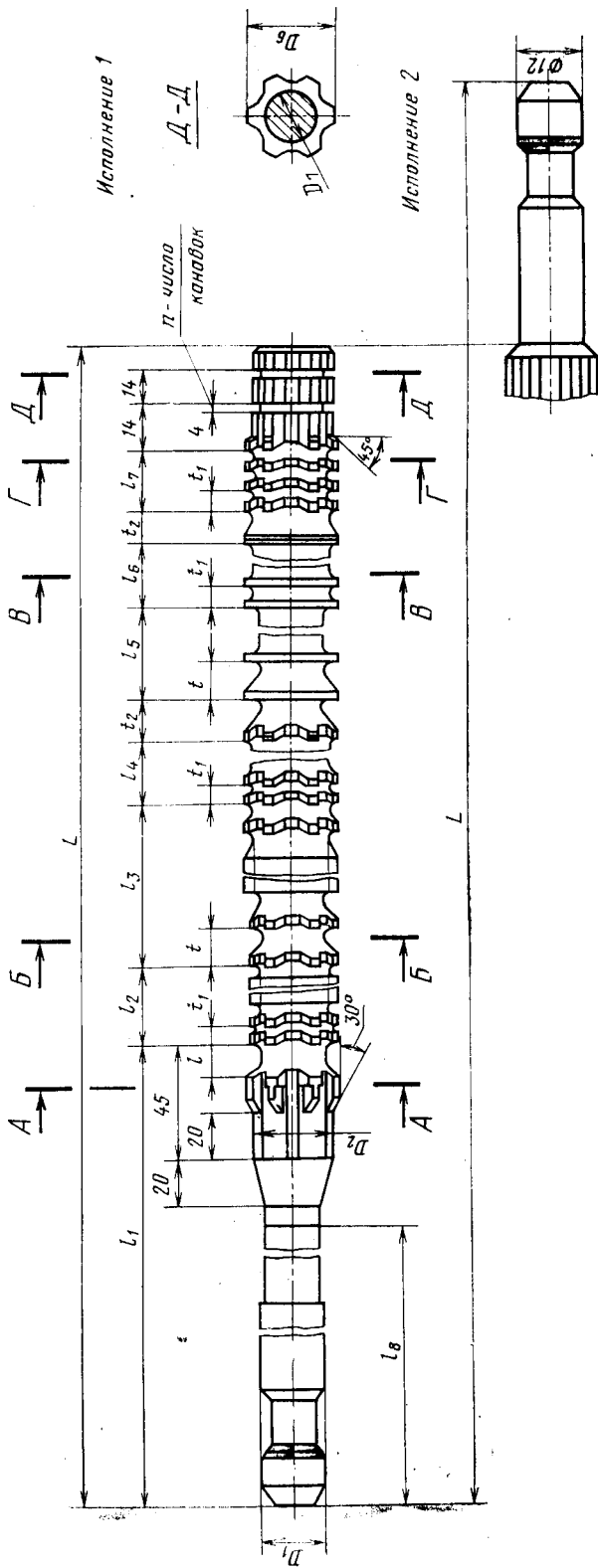
Вариант формы впадины



\* Размеры для справок.

Черт. 5

Протяжки 6×16×20; 6×18×22 2-го прохода  
 Схема резания Ш<sub>6</sub>-Ш<sub>2</sub>-К-Ф (шлицевые, калибрующие по ширине; шлицевые, калибрующие по диаметру; круглые и фасочные зубья)



\* Размеры для справок.  
 \*\* Ширина боковой ленточки  $f$  — по ГОСТ 7943-76.

Черт. 6

Таблица 5

## Размеры в мм

Обозначение проточки	Применя- емость	Исполне- ние	$z \times d \times D$	Сочетание полей допусков $D_1$ и $b$	$b$	$D_2$	$D_3$	$D_4$	$D_5$	$D_6$	$D_7$	$L$	$t$	$t_1$	$t_2$	$t_3$	$t_4$	$t_5$	$t_6$	$t_7$	$t_8$	$t_9$	
2402-1102				H7 D9	3,045																		
2402-1103			6×11×14	H7 F10	3,046	11,00	13,22	10,90	10,90	13,0	9	350	9	204	24	50	28			8,0			
2402-1104				H8 F8	3,020																		
2402-1105				H8 D9	3,045																		
2402-1106				H7 D9	3,560																		
2402-1107			6×13×16	H7 F10	3,553	13,00	14,88	12,90	12,90	15,0	11	450	10	257	20	98	35			10,0			
2402-1108				H8 F8	3,528																		
2402-1109				H8 D9	3,560																		
2402-1111				H7 D9	4,060																		
2402-1112				H7 F10	4,053																		
2402-1113				H8 F8	4,028		18,80					600	13	258	36	126	45			18	60	18	180
2402-1114			6×16×20	H8 D9	4,060	15,65		15,55	15,90	17,2	14												
2402-1115				H7 D9																			
2402-1116				H7 F10	4,053		19,38					675	14	268	63	70	77			28	80	28	190
2402-1117				H8 F8	4,028																		
2402-1118				H8 D9	4,060																		
2402-1119		1		H7 D9	5,050							625											
2402-1121		2										725											
2402-1122		1		H7 F10	5,053							625											
2402-1123		2		H8 F8			20,72					725	13	263	40	133	55			25	42	25	180
2402-1124		1	6×18×22	H8 F8	5,028	17,65		17,55	17,90	19,2	16												
2402-1125		2										625											
2402-1126		1		H8 D9	5,060							625											
2402-1127		2										725											
2402-1128				H7 D9																			
2402-1129		1		H7 F10	5,053		21,22					675	14	272	63	99	77			35	44	35	190
2402-1131				H8 F8	5,028																		
2402-1132				H8 D9	5,060																		

Обозначение протяжки	Зубья с крупным шагом				Зубья с мелким шагом				$t_s$	$b_z$ (пред. откл. -0,5)	$b_a$ (пред. откл. -0,02)	$b_{sa}$ (пред. откл. -0,1)	$X$ (пред. откл. -0,08)	$C_f$	$m$	$n$
	Число зубьев черновых и переходных		Номер профиля	Число зубьев чистовых и калибрующихся		Номер про- филя	$t_z$	фасочных								
	шлицевых Ш $d$	круглых		шлицевых Ш $d$	круглых											
			шлицевых Ш $d$			круглых	шлицевых Ш $d$	круглых								
2402-1102	9		5	3	7	8		3	4,0	2	9	2,3	8,24	1,4	8	
2402-1103																
2402-1104																
2402-1105																
2402-1106																
2402-1107	14		7	5	5				5,0	3	10	2,8	9,73	1,3	11	1
2402-1108																
2402-1109																
2402-1111																
2402-1112	20	10	6	4	9	11			4,5	3	12				21	
2402-1113																
2402-1114												2,5	3,53			
2402-1115																
2402-1116	6	8	10	7	10			5	7,0	5	13				12	2
2402-1117																
2402-1118																
2402-1119																
2402-1121																
2402-1122														1,5		
2402-1123	18	6	7	5	9	12		4	5,0	3	12	3,0	4,53		21	1
2402-1124																
2402-1125																
2402-1126																
2402-1127																
2402-1128																
2402-1129																
2402-1131	8	4	11	8	10			6	7,0	5	14				12	2
2402-1132																

## Размеры в мм

Обозначение протяжки		2402-1102 2402-1103	2402-1104 2402-1105	2402-1103 2402-1107	2402-1108 2402-1109	
Сочетание полей допусков <i>D</i> и <i>b</i>		H7D9; H7F10	H8F8; H8D9	H7D9; H7F10	H8F8; H8D9	
$z \times d \times D$		6×11×14		6×13×16		
Шлицевых Ш <sub>б</sub>	чистовых	1	11,190	11,190	13,210	13,210
		2	11,540	11,540	13,630	13,630
		3	11,890	11,890	14,050	14,050
		4	12,240	12,240	14,470	14,470
		5	12,590	12,590	14,890	14,890
		6	12,940	12,940	15,060	15,060
		7	13,290	13,290	15,020	15,020
Шлицевых Ш <sub>д</sub>	черновых и переходных	8	13,370	13,370	15,230	15,230
		9	13,450	13,450	15,190	15,190
		10	13,530	13,530	15,400	15,400
		11	13,610	13,610	15,360	15,360
		12	13,690	13,690	15,570	15,570
		13	13,770	13,770	15,530	15,530
		14	13,850	13,850	15,740	15,740
		15	13,930	13,930	15,700	15,700
	чистовых	17	14,000	14,010	15,870	15,870
		18	14,018	14,025	15,990	16,000
	калибрующих	19	14,018	14,025	15,960	15,970
		20			16,000	16,010
		21			16,018	16,025
		22			16,018	16,025
		23				
		24				
фасочных	чистовых	25	11,400	11,400	16,018	16,025
		26	11,900	11,900		
		27	12,400	12,400		
		28			13,400	13,400
		29	—	—	13,900	13,900
		30			14,400	14,400

Номера и диаметры  $D_i$  зубьев



## Размеры в мм

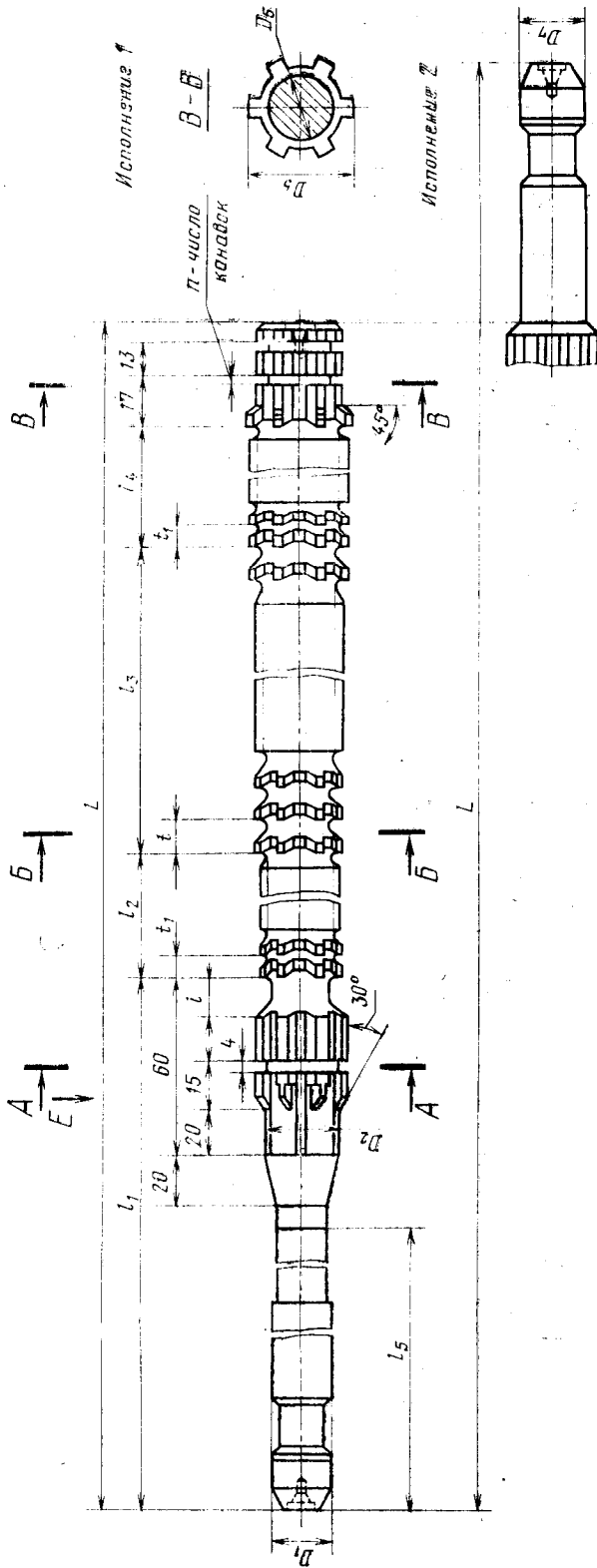
Обозначение протяжки		2402-1111 2402-1112	2402-1113 2402-1114	2402-1115 2402-1116	2402-1117 2402-1118	2402-1119 2402-1121 2402-1122 2402-1123	2402-1124 2402-1125 2402-1126 2402-1127	2402-1128 2402-1129	2402-1131 2402-1132		
Сочетание полей допусков $D$ и $b$		H7D9; H7F10	H8F8; H8D9	H7D9; H7F10	H8F8; H8D9	H7D9; H7F10	H8F8; H8D9	H7D9; H7F10	H8F8; H8D9		
$z \times d \times D$		6×16×20				6×18×22					
Номера и диаметры $D_i$ зубьев	шлифовых $\Pi_b$	чистовых	1	15,820	15,820	15,850	15,850	17,870	17,870	17,780	17,780
			2	16,200	16,200	16,240	16,240	18,230	18,230	18,160	18,160
			3	16,580	16,580	16,630	16,630	18,590	18,590	18,540	18,540
			4	16,960	16,960	17,020	17,020	18,950	18,950	18,920	18,920
			5	17,340	17,340	17,410	17,410	19,310	19,310	19,300	19,300
			6	17,720	17,720	17,800	17,800	19,670	19,670	19,680	19,680
			7	18,100	18,100	18,190	18,190	20,030	20,030	20,060	20,060
			8	18,480	18,480	18,580	18,580	20,390	20,390	20,440	20,440
			9	18,860	18,860	18,970	18,970	20,750	20,750	20,820	20,820
	шлифовых $\Pi_d$	черновых и переходных	10	18,970	18,970	19,360	19,360	20,890	20,890	21,200	21,200
			11	18,930	18,930	19,560	19,560	20,850	20,850	21,400	21,400
			12	19,080	19,080	19,520	19,520	21,030	21,030	21,360	21,360
			13	19,040	19,040	19,760	19,760	20,990	20,990	21,600	21,600
			14	19,190	19,190	19,720	19,720	21,170	21,170	21,560	21,560
			15	19,150	19,150	19,880	19,890	21,130	21,130	21,800	21,800
			16	19,300	19,300	19,840	19,850	21,310	21,310	21,760	21,760
			17	19,260	19,260	19,940	19,950	21,270	21,270	21,880	21,890
			18	19,410	19,410	19,910	19,920	21,450	21,450	21,840	21,850
			19	19,370	19,370	19,950	19,960	21,410	21,410	21,940	21,950
			20	19,520	19,520	19,980	19,990	21,590	21,590	21,910	21,920
			21	19,480	19,480	20,005	20,015	21,550	21,550	21,950	21,960
			22	19,630	19,630	20,021	20,033	21,730	21,730	21,980	21,990
			23	19,590	19,590			21,690	21,690	22,005	22,015
			24	19,740	19,740			21,830	21,830	22,021	22,033
			25	19,700	19,700	20,021	20,033	21,790	21,790		
			26	19,850	19,850			21,900	21,900		
			27	19,810	19,810			21,860	21,860	22,021	22,033
			28	19,920	19,920			21,950	21,950		
			29	19,880	19,880	15,700	15,700	21,910	21,910		

## Размеры в мм

Обозначение протяжки		2402-1111 2402-1112	2402-1113 2402-1114	2402-1115 2402-1116	2402-1117 2402-1118	2402-1119 2402-1121 2402-1122 2402-1123	2402-1124 2402-1125 2402-1126 2402-1127	2402-1128 2402-1129	2402-1131 2402-1132		
Сочетание полей допусков $D$ и $b$		H7D9; H7F10	H8F8; H8D9	H7D9; H7F10	H8F8; H8D9	H7D9; H7F10	H8F8; H8D9	H7D9; H7F10	H8F8; H8D9		
$z \times d \times D$		6×16×20				6×18×22					
шлицевых Шд	чистовых	30	19,970	19,980	15,750	15,750	21,960	21,960	22,021	22,033	
		31	19,940	19,950	15,800	15,800	21,990	21,990	17,750	17,750	
		32	19,980	19,990	15,850	15,850	22,005	22,015	17,850	17,850	
		33	20,005	20,015	15,900	15,900	22,021	22,033	17,950	17,950	
		34	20,021	20,033	15,950	15,950			18,020	18,020	
	калибрующих	35	20,021	20,033	16,000	16,000	22,021	22,033	18,060	18,060	
		36			16,050	16,050			18,080	18,080	
		37			16,070	16,070			18,090	18,090	
		38			16,090	16,090					
		39							18,090	18,090	
		40			16,090	16,090			17,710	17,710	
	круглых	черновых	41	15,690	15,690			17,770	17,770	18,200	18,200
			42	15,730	15,730	16,200	16,200	17,830	17,830	18,600	18,600
			43	15,770	15,770	16,600	16,600	17,890	17,890	19,000	19,000
			44	15,810	15,810	17,000	17,000	17,950	17,950	19,400	19,400
			45	15,850	15,850	17,400	17,400	18,010	18,010		
			46	15,890	15,890			18,050	18,050		
			47	15,930	15,930			18,070	18,070		
			48	15,970	15,970			18,090	18,090		
			49	16,010	16,010						
50			16,050	16,050			18,090	18,090			
чистовых		51	16,070	16,070							
		52	16,090	16,090			18,200	18,200			
		53					18,600	18,600			
калибрующих		54	16,090	16,090			19,000	19,000			
		55					19,400	19,400			
фасочных	чистовых	56	16,200	16,200							
		57	16,600	16,600							
		58	17,000	17,000							
		59	17,400	17,400							

Номера и диаметры  $D$ , зубьев

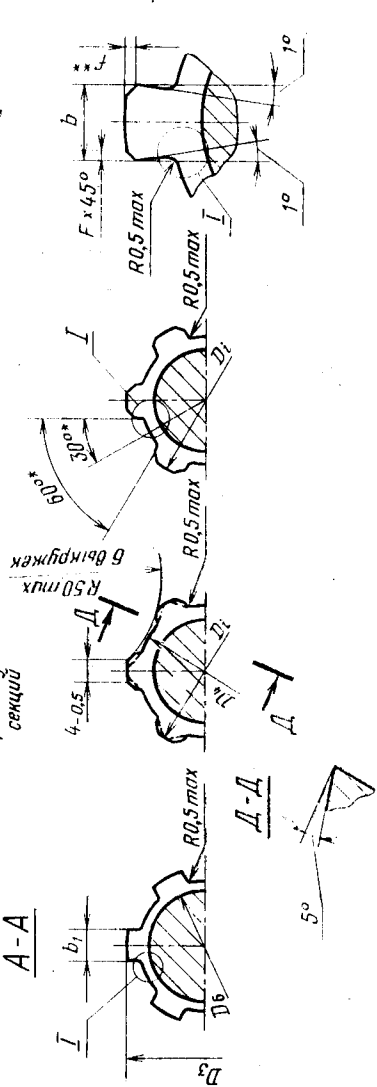
Протяжки от  $6 \times 21 \times 25$  до  $6 \times 28 \times 34$  2-го прохода  
 Схема резания Ш<sub>б</sub>-Ш<sub>д</sub> (шлицевые калибрующие по ширине и шлицевые калибрующие по диаметру)



**Б-Б**  
 Ш л и ц е в ы е з у б ь я

Вторые зубья секций  
 до зуба номер 1  
 и зубья Ш<sub>б</sub>

Первые зубья  
 секций



\* Размер для справок.  
 \*\* Ширина боковой ленточки f — по ГОСТ 7943—78.

Черт. 7

Таблица 7

## Размеры в мм

Обозначение протяжки	Применяемость	Исполнение	$2 \times 4 \times D$	Сочетание допусков полей D и b	b	$D_1$	$D_2$	$D_3$	$D_4$ , не более	$D_5$	$D_6$	$D_7$	L	l	$l_1$	$l_2$	$l_3$	$l_4$	$l_5$	
2402-1133		1		H7 D9	5,060								600							
2402-1134		2										18	700							
2402-1135		1	$6 \times 21 \times 25$	H7 F10	5,053				20,9	24	19		600	17		21	187		185	
2402-1136		2										18	700							
2402-1137		1		H8 F8	5,028								600							
2402-1138		2										18	700							
2402-1139		1		H8 D9	5,060								600							
2402-1141		2										18	700		77					
2402-1142		1		H7 D9	6,060								750							
2402-1143		2										18	850							
2402-1144		1		H7 F10	6,053				22,9	26	21		750			28	297			200
2402-1145		2	$6 \times 23 \times 28$			22	23	25,6				18	850							
2402-1146		1		H8 F8	6,028								750							
2402-1147		2										18	850							
2402-1148		1		H8 D9									750							
2402-1149		2										18	850	16						
2402-1151		1		H7 D9	6,060								675							
2402-1152		2										25	800							
2402-1153		1		H7 F10	6,053								675							
2402-1154		2	$6 \times 26 \times 30$					28,0				25	800			24	228			205
2402-1155		1		H8 F8	6,028								675							
2402-1156		2										25	800							
2402-1157		1		H8 D9					25,9	29	24		675							
2402-1158		2										25	800							
2402-1159		1		H7 D9	6,060								825							
2402-1161		2										25	950							
2402-1162		1	$6 \times 26 \times 32$					28,9					825	17		32	348			210
2402-1163		2		H7 F10	6,053							25	950							

## Размеры в мм

Обозначение протяжки	Зубья с крупным шагом (черновые и переходные Ш <sub>d</sub> )				Зубья с мелким шагом				b <sub>г</sub> (пред. откл. -0,02)	b <sub>в</sub> (пред. откл. -0,1)	l	m	n
	число зубьев		t	номер профиля	число зубьев		f <sub>t</sub>	номер профиля					
	число зубьев	t			Ш <sub>b</sub>	чистовых и калибрующих							
2402-1133													
2402-1134													
2402-1135													
2402-1136	16				4				4,53	4,2	10	14	2
2402-1137													
2402-1138													
2402-1139													
2402-1141		11		8		12	7	5					
2402-1142													
2402-1143													
2402-1144													
2402-1145	26				5						9	27	3
2402-1146													
2402-1147													
2402-1148													
2402-1149													
2402-1151													
2402-1152													
2402-1153													
2402-1154	18				4	11			5,53	5,2	12	16	2
2402-1155													
2402-1156													
2402-1157		12		9			8	6					
2402-1158													
2402-1159													
2402-1161													
2402-1162	28				5	12					7	27	3
2402-1163													

Продолжение табл. 7

## Размеры в мм

Обозначение прокладки	Прине- маемость	Испол- нение	$a \times d \times D$	Сочетание полей допусков D и b	b	D <sub>1</sub>	D <sub>2</sub>	D <sub>3</sub>	D <sub>4</sub> не более	D <sub>5</sub>	D <sub>6</sub>	D <sub>7</sub>	L	t	I <sub>1</sub>	I <sub>2</sub>	I <sub>3</sub>	I <sub>4</sub>	I <sub>5</sub>	
2402-1164		1		H8 F8	6,028							—	825							
2402-1165		2	6×26×32									25	950			305	32	348		210
2402-1166		1		H8 D9	6,060							—	825							
2402-1167		2										25	950							
2402-1168		1		H7 D9	7,076							—	675		17					
2402-1169		2										25	800							
2402-1171		1		H7 F10	7,066							—	675							
2402-1172		2	6×28×32					30,3				25	800			24	204			
2402-1173		1		H8 F8	7,035	25						—	675							
2402-1174		2										25	800					88		
2402-1175		1		H8 D9								—	675							
2402-1176		2										25	800			310				215
2402-1177		1		H7 D9	7,076				27,9	31		—	775							
2402-1178		2										25	900							
2402-1179		1		H7 F10	7,066							—	775							
2402-1181		2	6×28×34					31,7				25	900				40	276		
2402-1182		1		H8 F8	7,035							—	775		18					
2402-1183		2										25	900							
2402-1184		1		H8 D9	7,076							—	775							
2402-1185		2										25	900							

Продолжение табл. 7

## Размеры в мм

Обозначение протяжки	Зубья с крупным шагом (черновые и переходные Ш <sub>d</sub> )				Зубья с мелким шагом				i	b <sub>2</sub> (пред. откл. -0,1)	b <sub>1</sub> (пред. откл. -0,02)	m	n
	число зубьев	f	номер профиля	Ш <sub>d</sub>	Число зубьев		f <sub>1</sub>	номер профиля					
					Ш <sub>b</sub>	чистовых и кальбрующих							
2402-1164	28			5					7	5,2	27		
2402-1165													
2402-1166													
2402-1167													
2402-1168													
2402-1169													
2402-1171													3
2402-1172	16			4					10		14		
2402-1173													
2402-1174		12			12			8					
2402-1175													
2402-1176										6,48			
2402-1177													
2402-1178													
2402-1179													
2402-1181													
2402-1182	22			6					8		20		4
2402-1183													
2402-1184													
2402-1185													

Пример условного обозначения протяжки длиной  $L=675$  мм шлицевого соединения с числом зубьев  $z=6$ , внутренним диаметром  $d=28$  мм, наружным диаметром  $D=32$  мм, шириной зуба  $b=7$  мм, с центрированием по наружному диаметру с посадкой по центрирующему диаметру H7 и по размеру  $b$  D9, группы заточки II, исполнения I:

Протяжка. 2402-1168 II ГОСТ 24819—81

## Размеры в мм

Обозначение протажки	6×21×35				6×23×28				6×26×30				6×26×32				6×28×32				6×28×34			
	2402-1133 2402-1134 2402-1135 2402-1136	2402-1137 2402-1138 2402-1139 2402-1141	2402-1142 2402-1143 2402-1144 2402-1145	2402-1146 2402-1147 2402-1148 2402-1149	2402-1151 2402-1152 2402-1153 2402-1154	2402-1155 2402-1156 2402-1157 2402-1158	2402-1159 2402-1161 2402-1162 2402-1163	2402-1164 2402-1165 2402-1166 2402-1167	2402-1168 2402-1169 2402-1171 2402-1172	2402-1173 2402-1174 2402-1175 2402-1176	2402-1177 2402-1178 2402-1179 2402-1181	2402-1182 2402-1183 2402-1184 2402-1185												
Сочетание полей допусков D и b	H7D9; H8F10				H8F8; H8D9				H7D9; H7F10				H8F8; H8D9				H7D9; H7F10				H8F8; H8D9			
	Шлицевых Ш <sub>6</sub>				Шлицевых Ш <sub>6</sub>				Шлицевых Ш <sub>6</sub>				Шлицевых Ш <sub>6</sub>				Шлицевых Ш <sub>6</sub>							
1	22,040	22,040	24,000	24,000	27,000	27,000	27,200	27,200	29,040	29,040	29,200	29,200	29,040	29,040	29,200	29,200	29,040	29,040	29,200	29,200	29,040	29,040		
2	22,440	22,440	24,400	24,400	27,330	27,330	27,600	27,600	29,460	29,460	29,600	29,600	29,460	29,460	29,600	29,600	29,460	29,460	29,600	29,600	29,460	29,460		
3	22,840	22,840	24,800	24,800	27,660	27,660	28,000	28,000	29,880	29,880	28,000	28,000	29,880	29,880	30,200	30,200	29,880	29,880	30,200	30,200	29,880	29,880		
4	23,240	23,240	25,200	25,200	27,990	27,990	28,400	28,400	30,300	30,300	28,400	28,400	30,300	30,300	30,700	30,700	30,300	30,300	30,700	30,700	30,300	30,300		
5	23,480	23,480	25,600	25,600	28,240	28,240	28,800	28,800	30,520	30,520	28,800	28,800	30,520	30,520	31,200	31,200	30,520	30,520	31,200	31,200	30,520	30,520		
6	23,440	23,440	25,780	25,780	28,200	28,200	28,990	28,990	30,480	30,480	29,030	29,030	30,480	30,480	31,700	31,700	30,480	30,480	31,700	31,700	30,480	30,480		
7	23,720	23,720	25,740	25,740	28,490	28,490	28,990	28,990	30,740	30,740	28,990	28,990	30,740	30,740	31,920	31,920	30,740	30,740	31,920	31,920	30,740	30,740		
8	23,640	23,680	25,960	25,960	28,450	28,450	29,260	29,260	30,700	30,700	29,260	29,260	30,700	30,700	31,880	31,880	30,700	30,700	31,880	31,880	30,700	30,700		
9	23,960	23,960	25,920	25,920	28,740	28,740	29,220	29,220	30,960	30,960	29,220	29,220	30,960	30,960	32,140	32,140	30,960	30,960	32,140	32,140	30,960	30,960		
10	23,920	23,920	26,140	26,140	28,700	28,700	29,490	29,490	30,920	30,920	29,490	29,490	30,920	30,920	32,100	32,100	30,920	30,920	32,100	32,100	30,920	30,920		
11	24,200	24,200	26,100	26,100	28,990	28,990	29,450	29,450	31,180	31,180	29,450	29,450	31,180	31,180	32,360	32,360	31,180	31,180	32,360	32,360	31,180	31,180		
12	24,160	24,160	26,320	26,320	28,950	28,950	29,720	29,720	31,140	31,140	29,720	29,720	31,140	31,140	32,320	32,320	31,140	31,140	32,320	32,320	31,140	31,140		
13	24,440	24,440	26,280	26,280	29,240	29,240	29,680	29,680	31,400	31,400	29,680	29,680	31,400	31,400	32,580	32,580	31,400	31,400	32,580	32,580	31,400	31,400		
14	24,400	24,400	26,500	26,500	29,200	29,200	29,950	29,950	31,360	31,360	29,950	29,950	31,360	31,360	32,540	32,540	31,360	31,360	32,540	32,540	31,360	31,360		
15	24,680	24,680	26,460	26,460	29,490	29,490	29,910	29,910	31,620	31,620	29,910	29,910	31,620	31,620	32,800	32,800	31,620	31,620	32,800	32,800	31,620	31,620		
16	24,640	24,640	26,680	26,680	29,450	29,450	30,180	30,180	31,580	31,580	30,180	30,180	31,580	31,580	32,760	32,760	31,580	31,580	32,760	32,760	31,580	31,580		
17	24,800	24,800	26,640	26,640	29,740	29,740	30,140	30,140	31,790	31,790	30,140	30,140	31,790	31,790	33,020	33,020	31,790	31,790	33,020	33,020	31,790	31,790		
18	24,760	24,760	26,860	26,860	29,700	29,700	30,410	30,410	31,750	31,750	30,410	30,410	31,750	31,750	32,980	32,980	31,750	31,750	32,980	32,980	31,750	31,750		
19	24,880	24,880	26,820	26,820	29,840	29,840	30,370	30,370	31,890	31,890	30,370	30,370	31,890	31,890	33,240	33,240	31,890	31,890	33,240	33,240	31,890	31,890		
20	24,840	24,840	27,040	27,040	29,800	29,800	30,640	30,640	31,850	31,850	30,640	30,640	31,850	31,850	33,200	33,200	31,850	31,850	33,200	33,200	31,850	31,850		
21	24,940	24,940	27,000	27,000	29,910	29,910	30,600	30,600	31,940	31,940	30,600	30,600	31,940	31,940	33,460	33,460	31,940	31,940	33,460	33,460	31,940	31,940		
22	24,910	24,910	27,220	27,220	29,870	29,870	30,870	30,870	31,910	31,910	30,870	30,870	31,910	31,910	33,420	33,420	31,910	31,910	33,420	33,420	31,910	31,910		
23	24,950	24,950	27,180	27,180	29,960	29,960	30,830	30,830	31,950	31,950	30,830	30,830	31,950	31,950	33,680	33,680	31,950	31,950	33,680	33,680	31,950	31,950		

Номера и диаметры  $D_1$  зубьев



Размеры в мм

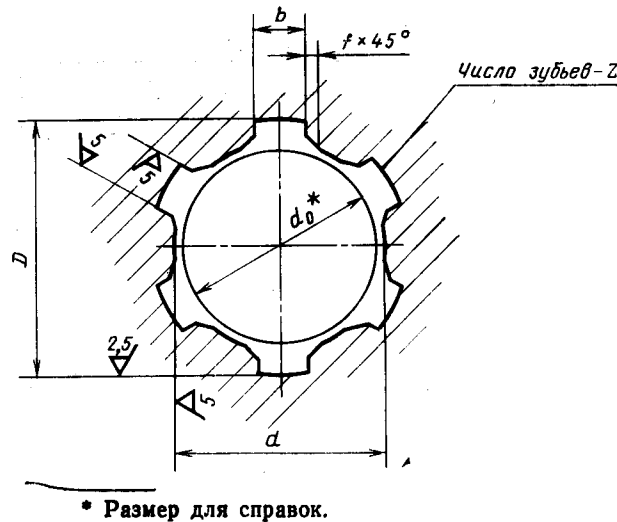
Обозначение протяжки	6x21x25				6x23x28				6x25x30				6x28x32				6x35x34			
	2402-1133 2402-1134 2402-1135 2402-1136	2402-1137 2402-1138 2402-1139 2402-1141	2402-1142 2402-1143 2402-1144 2402-1145	2402-1146 2402-1147 2402-1148 2402-1149	2402-1151 2402-1152 2402-1153 2402-1154	2402-1155 2402-1156 2402-1157 2402-1158	2402-1159 2402-1161 2402-1162 2402-1163	2402-1164 2402-1165 2402-1166 2402-1167	2402-1168 2402-1169 2402-1171 2402-1172	2402-1173 2402-1174 2402-1175 2402-1176	2402-1177 2402-1178 2402-1179 2402-1181	2402-1182 2402-1183 2402-1184 2402-1185								
Сочетание полей допусков D в b	H7D9; H8F8; H8D9				H7D9; H7F10; H8F8; H8D9				H7D9; H7F10; H8F8; H8D9				H7D9; H7F10; H8F8; H8D9							
	H7D9; H7F10				H7D9; H7F10				H7D9; H7F10				H7D9; H7F10							
z x d x D	6 x 21 x 25				6 x 23 x 28				6 x 25 x 30				6 x 28 x 32				6 x 35 x 34			
	24	24,980	24,980	27,400	27,400	29,930	29,930	31,100	31,100	31,980	31,990	33,640	33,640	33,640	33,640	33,640	33,640			
25	25,005	25,010	27,360	27,360	29,970	29,970	31,060	31,060	32,005	32,020	33,800	33,800	33,800	33,800	33,800	33,800				
26	25,021	25,033	27,580	27,580	30,005	30,005	31,330	31,330	32,025	32,039	33,760	33,760	33,760	33,760	33,760	33,760				
27			27,540	27,540	30,021	30,033	31,290	31,290			33,880	33,880	33,880	33,880	33,880	33,880				
28			27,760	27,760			31,560	31,560			33,840	33,840	33,840	33,840	33,840	33,840				
29		25,033	27,720	27,720			31,520	31,520	32,025	32,039	33,940	33,940	33,940	33,940	33,940	33,940				
30			27,880	27,880	30,021	30,033	31,790	31,790			33,910	33,910	33,910	33,910	33,910	33,910				
31			27,840	27,840			31,750	31,750			33,950	33,950	33,950	33,950	33,950	33,950				
32			27,940	27,940			31,890	31,900			33,980	33,980	33,980	33,980	33,980	33,980				
33			27,910	27,910			31,850	31,860			34,005	34,005	34,005	34,005	34,005	34,005				
34			27,950	27,950			31,940 <sup>2</sup>	31,950			34,025	34,025	34,025	34,025	34,025	34,025				
35			27,980	27,980			31,910	31,920												
36			28,005	28,010			31,950	31,960												
37			28,021	28,033			31,980	31,990												
38							32,005	32,020												
39							32,025	32,039												
40			28,021	28,033																
41																				
42																				
43																				
44																				
45																				

Номера и диаметры D<sub>1</sub> зубьев

шлицевых шп

калибрующих

чистовых



Черт. 8

4. Наибольшие расчетные усилия протягивания  $P$  указаны для обработки деталей из стали I—V группы обрабатываемости в состоянии поставки.

Для определения усилия протягивания для закаленных сталей и других материалов величину  $P$  следует умножить на коэффициент  $K$ , указанный в ГОСТ 24818—81.

Для протягивания отверстий в деталях из стали V группы обрабатываемости протяжки с подачей более 0,05 мм на сторону применять не рекомендуется.

Примечание. Группы обрабатываемости протягиваемых материалов указаны в ГОСТ 20365—74.

5. Центровые отверстия—по ГОСТ 14034—74 формы В и Т. Протяжки с хвостовиком диаметром 18 мм и менее допускается изготавливать с центровыми отверстиями формы А.

6. Хвостовики — по ГОСТ 4044—70, у протяжек 6×11×14 — тип 1 исполнение 1, у остальных протяжек — тип 2 исполнение 1.

Хвостовики типа 1 исполнения 2 и типа 2 исполнений 2, 3 и 4 изготавливаются по заказу потребителя.

7. Неуказанные предельные отклонения размеров: отверстий — H14, валов — h14, остальных —  $\pm \frac{IT14}{2}$ .

8. Допуск симметричности боковых поверхностей фасочных зубьев относительно боковых поверхностей шлицевых зубьев не должен превышать 0,05 мм.

9. Форма и размеры профиля зубьев, группа заточки и форма передней грани зуба — по ГОСТ 20365—74.

10. Задний угол зубьев протяжек должен быть:

черновых и переходных . . . . .	3°
чистовых . . . . .	2°
калибрующих . . . . .	1°

11. Протяжки для сочетаний полей допусков H7D9, H8D9 и H8F8 изготавливать без боковой ленточки  $f$  не рекомендуется.

12. Типовой чертеж протяжки указан в справочном приложении к ГОСТ 24823—81.

13. Технические требования — по ГОСТ 7943—78.

## Размеры в мм

Обозначение протяжки	$z \times d \times D$	Номер про- хода	Сочетание полей допусков $D$ и $b$	$b$	$f$ (пред. откл. $+0,2$ )	$d_0$		Длина протягивания		Усилие протягивания $P, H$ (кгс) при переднем угле		
						Помин.	Пред. откл.	Для про- тяжек из быстро- режущей стали	Для про- тяжек из стали ХВГ	20°	15°	10°
2402-1081	6×11×14	1	*	3,0		11,00		12—19		13000 (1325)	14205 (1448)	—
2402-1102		2	H7 D9									
2402-1103			H7 F10									
2402-1104			H8 F8									
2402-1105			H8 D9									
2402-1082	6×13×16	1	*	3,5		13,00	+0,018 0	16—27		12085 (1232)	13205 (1346)	—
2402-1106		2	H7 D9									
2402-1107			H7 F10									
2402-1108			H8 F8									
2402-1109			H8 D9									
2402-1083	6×16×20	1	*	4		15,65		21—28		15355 (1565)	16775 (11710)	—
2402-1111		2	H7 D9									
2402-1112			H7 F10									
2402-1113			H8 F8									
2402-1114			H8 D9									
2402-1084	6×16×20	1	*	4	0,3	15,65		26—38	—	16630 (1695)	16922 (1725)	—
2402-1115		2	H7 D9									
2402-1116			H7 F10									
2402-1117			H8 F8									
2402-1118			H8 D9									
2402-1085	6×18×22	1	*	5		17,65		21—33		20650 (2105)	22565 (2300)	—
2402-1086		2	H7 D9									
2402-1119												
2402-1121												
2402-1122												
2402-1123			H7 F10									
2402-1124												
2402-1125												
2402-1126												
2402-1127	H8 D9											

## Размеры в мм

Обозначение протяжки	$z \times d \times D$	Номер про- хода	Сочетание полей допусков D и b	b	f (пред. откл. +0,2)	$d_0$		Длина протягивания		Усилия протягивания P, H (кгс) при переднем угле		
						Номинал.	Пред. откл.	Для про- тяжек из быстро- режущей стали	Для про- тяжек из стали марки ХВГ	20°	15°	10°
2402-1087	6×18×22	1	*	5	0,3	17,65	+0,110 0	30—42	—	21095 (2105)	23055 (2350)	—
2402-1128		2	H7 D9									
2402-1129			H7 F10									
2402-1131			H8 F8									
2402-1132			H7 D9									
2402-1088	6×21×25	1	*									
2402-1089		2	H7 D9									
2402-1133			H7 D9									
2402-1134			H7 F10									
2402-1135			H7 F10									
2402-1136			H8 F8									
2402-1137			H8 F8									
2402-1138			H8 D9									
2402-1139			H8 D9									
2402-1141	6×23×28	1	*									
2402-1091		2	H7 D9									
2402-1092			H7 D9									
2402-1142			H7 D9									
2402-1143			H7 F10									
2402-1144			H7 F10									
2402-1145			H8 F8									
2402-1146			H8 F8									
2402-1147			H8 D9									
2402-1148	H8 D9											
2402-1149	6×26×30	1	*	6	0,3	22,65	+0,130 0	36—64	41990 (4280)	34140 (4675)	49295 (5025)	
2402-1093		2	H7 D9									
2402-1094			H7 F10									
2402-1151			H8 F8									
2402-1152			H8 D9									
2402-1153	H7 D9											
2402-1154	H7 F10											
2402-1154	6×26×30	1	*									
2402-1154		2	H7 D9									
2402-1153	6×26×30	1	*									
2402-1154		2	H7 F10									

## Размеры в мм

Обозначение протяжки	$z \times d \times D$	Номер про- хода	Сочетание полей допусков D и b	b	f (пред. откл. +0,2)	d <sub>0</sub>		Длина протягивания		Усилие протягивания P, H (кгс) при переднем угле		
						Номин.	Пред. откл.	Для про- тяжек из быстро- режущей стали	Для про- тяжек из стали марки ХВГ	20°	15°	10°
2402-1155	6×26×30	2	H 8 F 8	6	0,3			40—70		50525 (5150)	55180 (5625)	59350 (6050)
2402-1156			H 8 D 9									
2402-1157												
2402-1158												
2402-1095	6×26×32	1	*	6	0,4	25,5		40—75		50080 (5105)	54740 (5580)	58860 (6000)
2402-1096												
2402-1159		2	H 7 D 9									
2402-1161												
2402-1162			H 7 F 10									
2402-1163												
2402-1164			H 8 F 8									
2402-1165												
2402-1166			H 8 D 9									
2402-1167												
2402-1097	6×28×32	1	*	7	0,3	27,5	+0,130 0	45—80		60430 (6160)	66025 (6730)	—
2402-1098												
2402-1168		2	H 7 D 9									
2402-1169												
2402-1171			H 7 F 10									
2402-1172												
2402-1173			H 8 F 8									
2402-1174												
2402-1175			H 8 D 9									
2402-1176												
2402-1099	6×28×34	1	*	7	0,4					61510 (6270)	67200 (6850)	—
2402-1101												
2402-1177		2	H 7 D 9									
2402-1178												
2402-1179			H 7 F 10									
2402-1181												
2402-1182			H 8 F 8									
2402-1183												
2402-1184	H 8 D 9											
2402-1185												

\* Для всех сочетаний полей допусков.  
Примечание. Поле допуска размера d — H11.

Изменение № 1 ГОСТ 24819—81 Протяжки для шестишлицевых отверстий с прямобочным профилем с центрированием по наружному диаметру комбинированные переменного резания. Двухпроходные. Конструкция и размеры

Постановлением Государственного комитета СССР по стандартам от 28.03.86 № 793 срок введения установлен

с 01.09.86

Пункт 1 изложить в новой редакции: «1. Настоящий стандарт распространяется на двухпроходные протяжки переменного резания универсального назначения, предназначенные для обработки шестишлицевых втулок с прямобочным профилем по ГОСТ 1139—80 с центрированием по наружному диаметру».

Пункт 2 дополнить абзацем: «Допускается по требованию заказчика корректировка размеров  $b$  (табл. 5 и табл. 7) и диаметров чистовых и калибрующих зубьев (табл. 6 и табл. 8)»;

— таблица 1. Графа  $D_5$ . Для протяжек 2402—1082 заменить значение: 11 на — (тире);

— графа  $n$ . Для протяжек 2402—1081 заменить значение: — (тире) на 1;

(Продолжение см. с. 84)

83

(Продолжение изменения к ГОСТ 24819—81)

— таблица 2. Для протяжек 2402—1084 и номера зуба 18 заменить значение: 17,70 на 17,60;

— таблица 3. Примечание 4. Исключить слова: «Номер последнего режущего зуба без следов фаски —  $m$ »; примечание 5 исключить;

— чертёж 4. Главный вид. Заменить размер: 45 на 55;

— чертёж 5. Главный вид. Заменить размер: 45 на 55; исключить размеры: 13, 4;

— чертёж 6. Главный вид. Заменить размер: 45 на 55;

— таблица 5. Исключить графу:  $m$ ;

— графа  $D_6$ . Заменить значения для протяжек: 2402-1102 — 2402-1105 — 13,0 на 12,2; для 2402-1106 — 2402-1109 — 15,0 на 14,2;

— графа  $D_7$ . Для протяжек 2402-1106 — 2402-1109 заменить значение: 11 на — (тире);

— графа  $l_3$ . Для протяжек 2402-1106 — 2402-1109 заменить значение: 98 на 105;

(Продолжение изменения к ГОСТ 24819—81)

графа *l*<sub>8</sub>. Заменить значения для протяжек: 2402-1111 — 2402-1114 — 180 на 170; для 2402-1115 — 2402-1118 — 190 на 180; для 2402-1119 — 2402-1127 — 180 на 170; для 2402-1128 — 2402-1132 — 190 на 180;

графа *п*. Для протяжек 2402-1106 — 2402-1109 заменить значение: 1 на — (тире);

таблица 6. Графа H8F8; H8D9. Заменить значения для протяжек 2402-1104 — 2402-1105 и номеров зубьев 18, 19—24: 14,025 на 14,027; для 2402-1108 — 2402-1109 и номеров зубьев 21, 22—27: 16,025 на 16,027;

таблица 7. Головка. Заменить обозначение: *t* на «*F*, не более»;

графу «*F*, не более» изложить в новой редакции для обозначений от 2402—1133 до 2402—1185:

(Продолжение см. с. 86)

(Продолжение изменения к ГОСТ 24819—81)

Обозначение протяжки	<i>F</i> , не более
2402-1133—2402-1158	0,2
2402-1159—2402-1167	0,3
2402-1168—2402-1176	0,2
2402-1177—2402-1185	0,3

Пример условного обозначения дополнить абзацем: «То же, протяжки с откорректированными исполнительными размерами:

Протяжка 2402—1168К П ГОСТ 24819—81».

(ИУС № 7 1986 г.)

**Изменение № 2 ГОСТ 24819—81 Протяжки для шестишлицевых отверстий с прямобочным профилем с центрированием по наружному диаметру комбинированные переменного резания. Двухпроходные. Конструкция и размеры**

Утверждено и введено в действие Постановлением Государственного комитета СССР по стандартам от 23.09.87 № 3622

Дата введения 01.02.88

Пункт 2. Размеры  $l_2$  (чертежи 1—7),  $l_3$  и  $l_4$  (чертежи 3—7),  $l_5$  (чертежи 3, 6),  $l_6$  (чертеж 6),  $l_7$  (чертежи 4—6) дополнить знаком сноски \*;  
размеры 13 (чертеж 1), 14 (2 раза) и параметр  $n$  (чертеж 2), 15 (чертеж 4) дополнить знаком сноски \*\*;  
размеры 20 (чертеж 3, сечение Г—Г), 13 (чертежи 3, 7), 14 (чертеж 6), 15 и 17 (чертеж 7), параметр  $n$  (чертежи 3, 6 и 7) дополнить знаком сноски \*\*\*;  
чертежи 1, 4 дополнить сноской \*\*: «\*\* Размер рекомендуемый»;  
чертеж 2 дополнить сноской \*\*: «\*\* Размер и параметр рекомендуемые»;

(Продолжение см. с. 128)

(Продолжение изменения к ГОСТ 24819—81)

чертежи 3, 7 дополнить сноской \*\*\*: «\*\*\* Размеры и параметр рекомендуемые»;

чертеж 6 дополнить сноской \*\*\*: «\*\*\* Размер и параметр рекомендуемые»;

Пункт 3. Таблица 9. Графа «Сочетание полей допусков  $D$  и  $b$ ».

Для протяжек 2402-1132 заменить обозначение: H7D9 на H8D9.

Пункт 7. Заменить обозначения: H14 на H16, h14 на h16,  $\pm \frac{IT14}{2}$  на

$\pm \frac{IT16}{2}$ .

Пункт 10 изложить в новой редакции: «10. Задний угол зубьев протяжек должен быть:

3°	черновых, переходных и чистовых Ш <sub>б</sub> и фасочных
2°	чистовых Ш <sub>д</sub> и круглых
1°	калибрующих».

(ИУС № 1 1988 г.)