



ГОСУДАРСТВЕННЫЙ СТАНДАРТ СОЮЗА ССР

БОЛТЫ ФУНДАМЕНТНЫЕ

ОБЩИЕ ТЕХНИЧЕСКИЕ УСЛОВИЯ. КОНСТРУКЦИЯ И РАЗМЕРЫ

ГОСТ 24379.1-80

ГОСУДАРСТВЕННЫЙ КОМИТЕТ СССР ПО ДЕЛАМ СТРОИТЕЛЬСТВА

Москва

ГОСУДАРСТВЕННЫЙ СТАНДАРТ СОЮЗА ССР

БОЛТЫ ФУНДАМЕНТНЫЕ

Конструкция и размеры

Foundation bolts. Structure and dimensions

ГОСТ
24379.1-80

Постановлением Государственного комитета СССР по делам строительства от 25 августа 1980 г. № 133 срок введения установлен

с 01.01 1982 г.

Настоящий стандарт распространяется на фундаментные болты (в дальнейшем болты) диаметром резьбы от 12 до 140 мм по ГОСТ 24379.0-80, предназначенные для крепления строительных конструкций и оборудования.

Стандарт соответствует СТ СЭВ 144-75 и СТ СЭВ 177-75 в части, касающейся предельных отклонений размеров, и СТ СЭВ 181-75 и СТ СЭВ 182-75 в части, касающейся основных размеров, диаметров и шагов метрической резьбы.

1. КОНСТРУКЦИЯ И ОСНОВНЫЕ РАЗМЕРЫ

1.1. Типы, конструкция и основные размеры болтов должны соответствовать указанным в табл. 1 и на черт. 1.

Таблица 1

Тип болта	Исполнение	Наименование болта	Номинальный диаметр резьбы, мм
1	1	Болты фундаментные изогнутые	12-48
	2		
2	1	Болты фундаментные с анкерной плитой	16-48
	2		56-90
	3		100-140
3	1	Болты фундаментные составные	24-48
	2		50-64
4	1	Болты фундаментные съемные	24-48
	2		56-125
	3		56-100

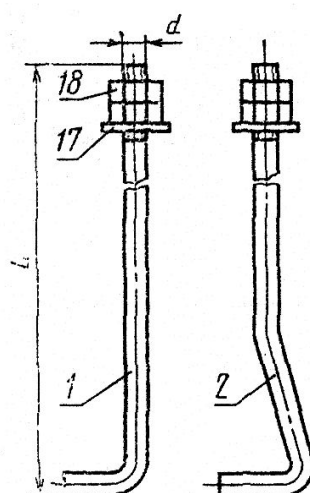
5	-	Болты фундаментные прямые	12-48
6	1	Болты фундаментные с коническим концом	12-48
	2		
	3		

ТИПЫ И КОНСТРУКЦИЯ ФУНДАМЕНТНЫХ БОЛТОВ

Тип 1

Болты фундаментные изогнутые

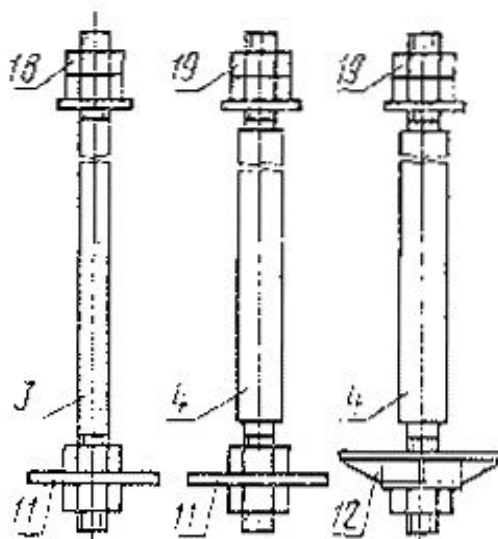
Исполнение 1 Исполнение 2



Тип 2

Болты фундаментные с анкерной плитой

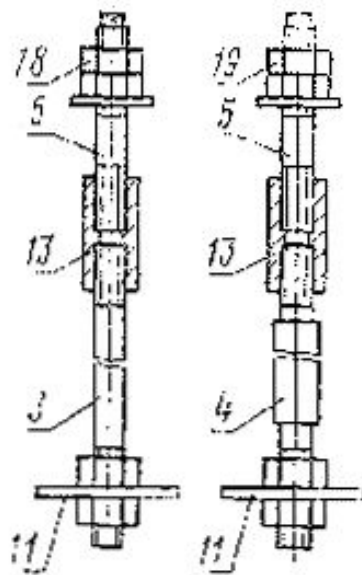
Исполнение 1 Исполнение 2 Исполнение 3



Тип 3

Болты фундаментные составные

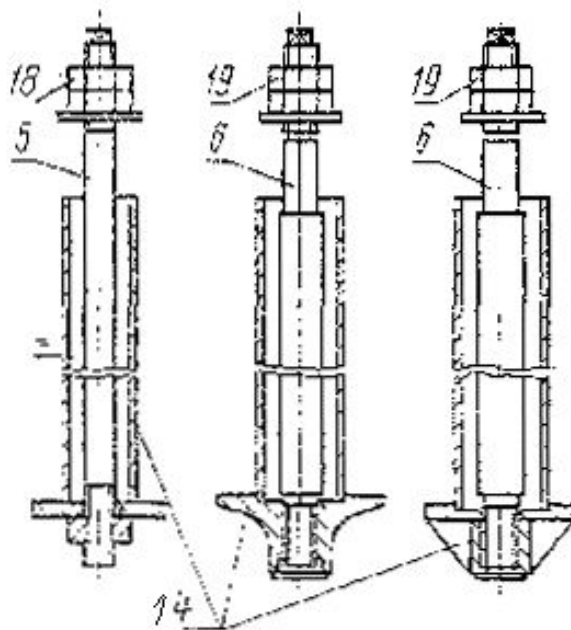
Исполнение 1 Исполнение 2



Тип 4

Болты фундаментные съемные

Исполнение 1 Исполнение 2 Исполнение 3



Тип 5

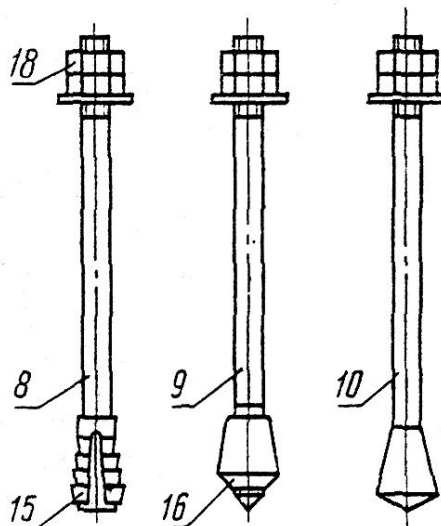
Болт фундаментный прямой



Тип 6

Болты фундаментные с коническим концом

Исполнение 1 Исполнение 2 Исполнение 3



Размеры для справок.

1-10 - шпилька; 11, 12 - плита анкерная; 13 - муфта; 14 - анкерная арматура; 15 - цапга разжимная; 16 - втулка коническая; 17 - шайба; 18 - гайка по ГОСТ 5915-70; 19 - гайка по ГОСТ 10605-72

Черт. 1

1.2. Длина болтов L и диаметр резьбы d назначаются в зависимости от длины шпилек и диаметра их резьбы.

Пример условного обозначения болта типа 1, исполнения 1, диаметром резьбы $d = 20$ мм, длиной $L = 800$ мм, со шпилькой из стали марки ВСтЗпс2:

БОЛТ 1.1.М20×800. ВСтЗпс2 ГОСТ 24379.1-80

То же, болта типа 4, исполнения 2, диаметром резьбы $d = 100$ мм, с мелким шагом резьбы 6 мм, длиной $L = 1900$ мм, со шпилькой из стали марки 09Г2С-6:

БОЛТ 4.2.М100×6×1900 09Г2С-6 ГОСТ 24379.1-80

1.3. Общие технические условия - по ГОСТ 24379.0-80.

1.4. Теоретическая масса болтов в сборе типов 1, 2, 5 и 6 дана в справочном

приложении 1.

Теоретическая масса болтов типов 3 и 4 указывается в рабочих чертежах.

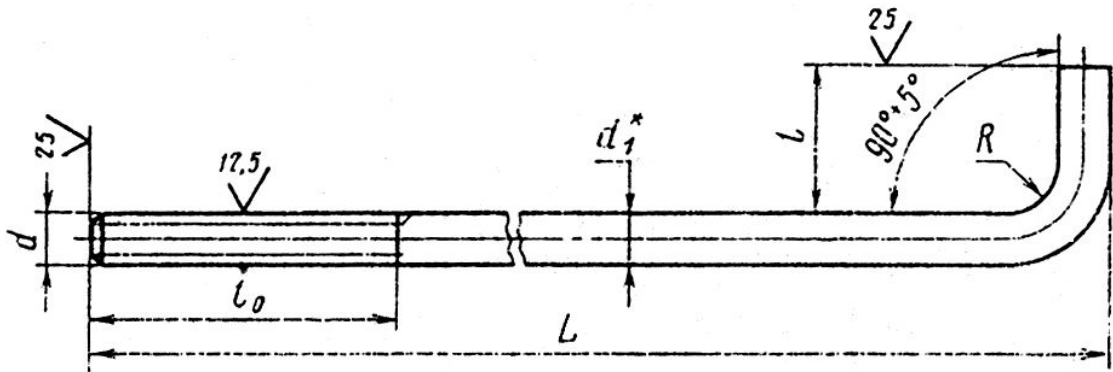
1.5. Примеры установки болтов в фундаменты приведены в рекомендуемом приложении 4.

2. КОНСТРУКЦИЯ И РАЗМЕРЫ ШПИЛЕК

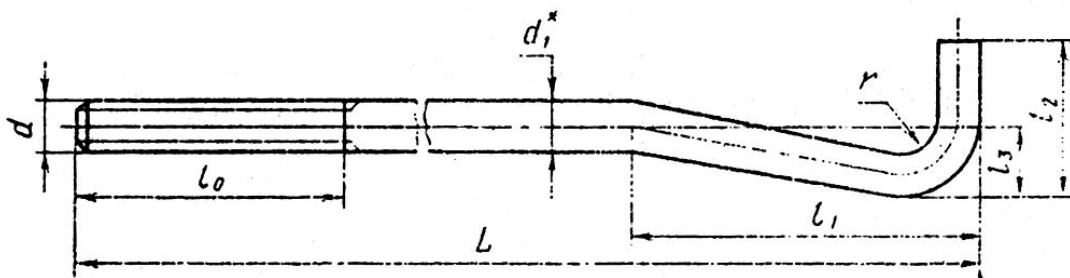
2.1. Конструкция и размеры шпилек должны соответствовать указанным на черт. 2 и в табл. 2.

ШПИЛЬКИ (поз. 1-10 по черт. 1)

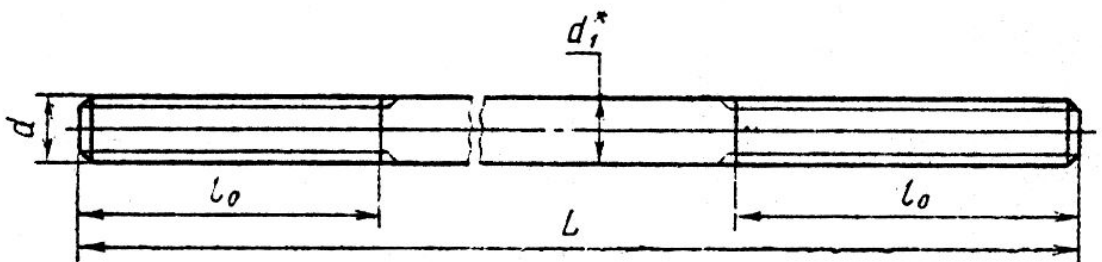
Поз. 1 ($d = 12-48$ мм)



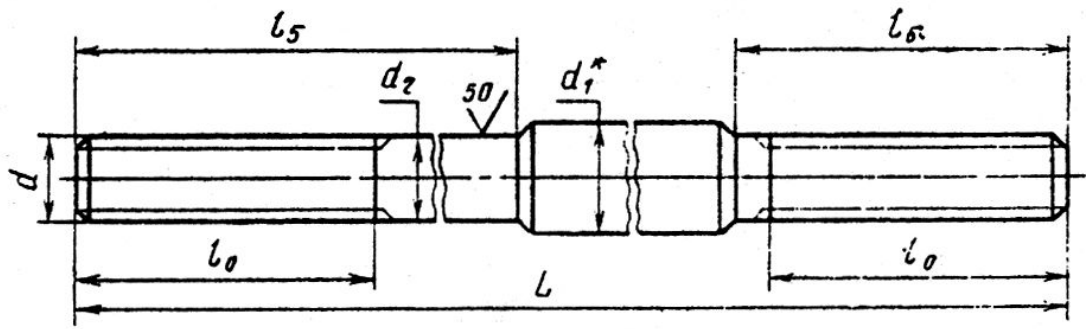
Поз. 2 ($d = 12-48$ мм)



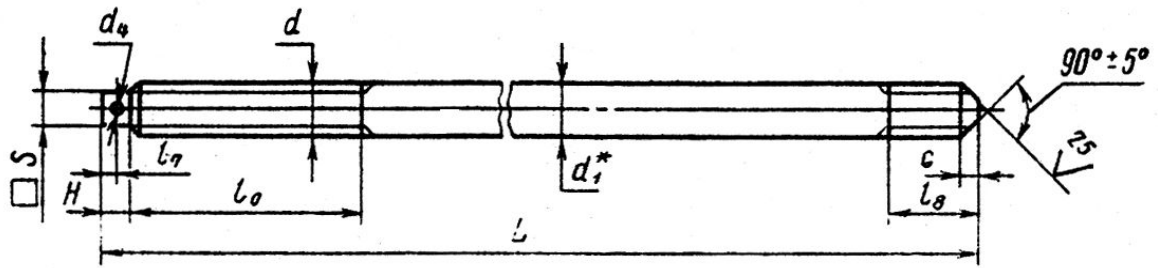
Поз. 3 ($d = 16-48$ мм)



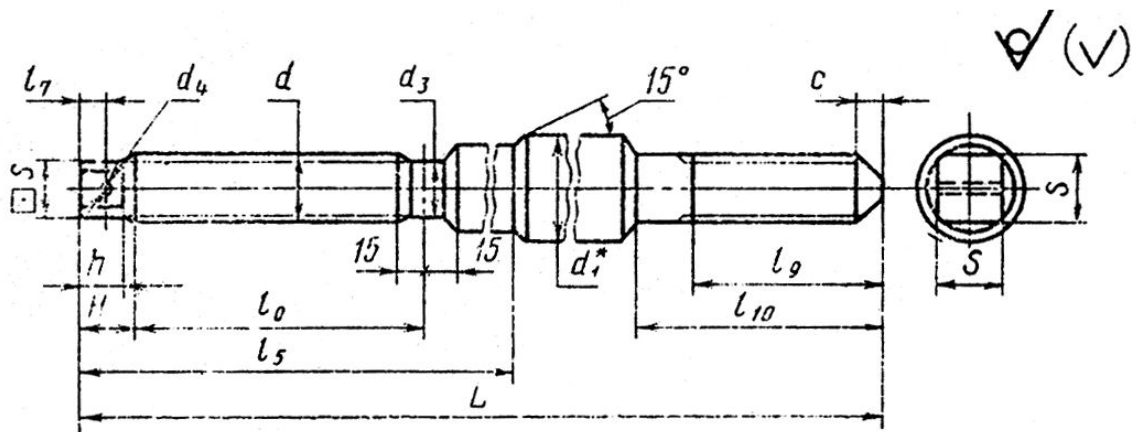
Поз. 4 ($d = 56-140$ мм)



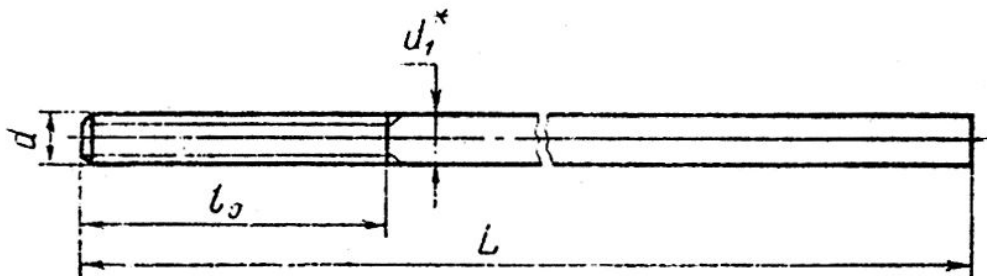
Поз. 5 ($d = 24-64$ мм)



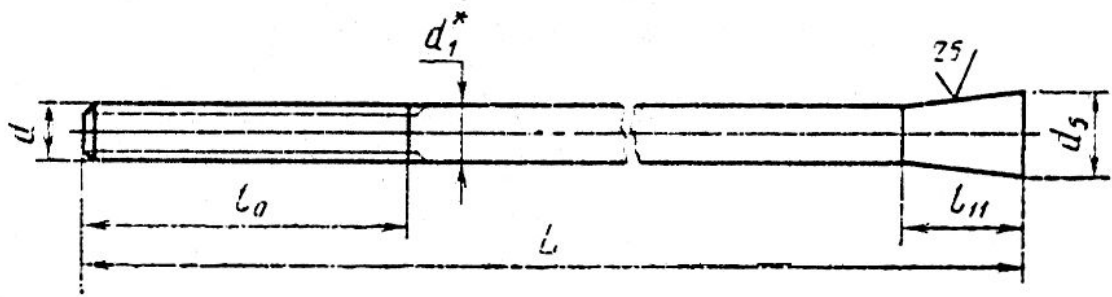
Поз. 6 ($d = 56-125$ мм)



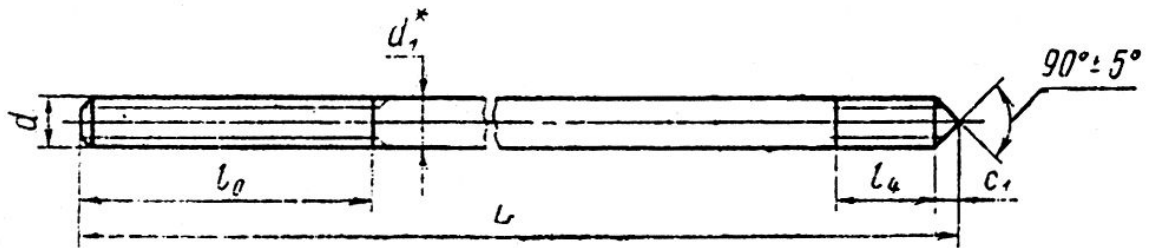
Поз. 7 ($d = 12-48$ мм)



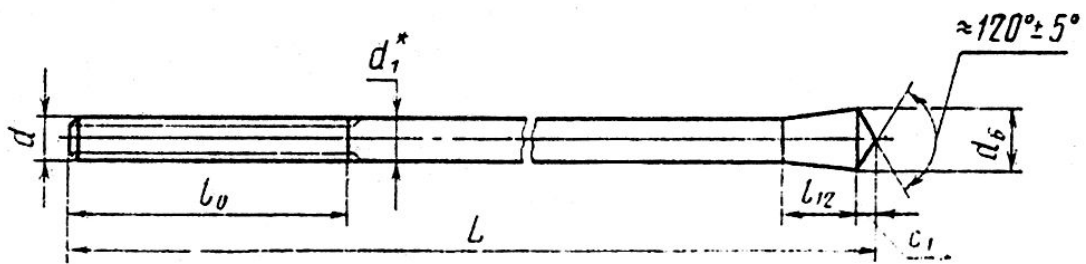
Поз. 8 ($d = 12-48$ мм)



Поз. 9 ($d = 12-48$ мм)



Поз. 10 ($d = 12-48$ мм)



* Размер для справок.

Черт. 2

Таблица 2

мм

Номинальный диаметр резьбы d	Шаг резьбы		d^*_1	d_2	d_3	d_4	d_5	d_6	l_o Пред. откл. по +IT17	l	l_1	l_2	l_3	l_4	l_5	l_6	
	крупный	мелкий		Пред. откл. по h16		Пред. откл. по H15	Пред. откл. по h16			Пред. откл. по $\pm \frac{IT17}{2}$				Пред. откл. по +IT17	Пред. откл. по $\pm \frac{IT17}{2}$		
12	1,75	-	12	-	-	-	17	20	80	40	100	50	25	24	-	-	
16	2		16				22	26	90	50	130	60	30	32			
20	2,5		20				28	32	100	60	160	80	40	40			
24	3		24				34	39	110	75	200	100	50	48			
30	3,5		30			42	48	120	90	250	120	60	60				
36	4		36			50	58	130	110	300	140	70	73				
42	4,5		42			58	68	140	125	350	170	85	85				
48	5		48			68	77	150	150	400	200	100	98				
56	5,5	6	60	56	47,8	12	-	-	160	-	-	-	-	-	400	180	
64	6		70	64	55	16			170						500	190	
72	-		75	72	63	20			180						600	220	
80			85	80	71	25			190						800	230	
90			95	90	81				210						1000	250	
100			105	100	91				230							260	
110			120	110	101				240							270	
125			130	125	116				250							280	
140			145	140	-				-							270	

Продолжение табл. 2

мм

Номинальный диаметр резьбы d	Шаг резьбы		l_7	l_8	l_9	l_{10}	l_{11}	l_{12}	S Пред. откл. по h15	H	h	c	c_1	R	r
	крупный	мелкий	Пред. откл. по $\pm \frac{IT17}{2}$							Пред. откл. по $\pm \frac{IT16}{2}$					
12	1,75	-	-	-	-	-	-	30	20	-	-	-	6	12	8
16	2							36	28				9	16	10
20	2,5							48	34				9	20	

24	3	-	7	65	-	-	60	41	17	16	-	9	11	24	20				
30	3,5		10	75			-	-	73	50		19		12	14	30			
36	4		12	90					85	63		24	20		17	36	30		
42	4,5		16	100					95	71		27		15	20	42			
48	5		20	115					120	82		32	25	18	22	48	40		
56	5,5	6	25	130	120	180	-	-	41	30	25	20	-	-	-				
64	6		30	150	135	200			46	40	35	25							
72	-		35	-	155	240			50	50	45	30							
80			40		-	-			180			280				55			
90			45						200			300				65			
100			50						220			340				75			
110			55						240			370				85			
125			60						-			-				95	60	55	45
140			65						-			-				-	-	-	-

Пример условного обозначения шпильки поз. 1, диаметром резьбы $d = 20$ мм, длиной $L = 800$ мм, из стали марки ВСт3пс2:

ШПИЛЬКА 1.М20×800 ВСт3пс2 ГОСТ 24379.1-80

То же, поз. 4, диаметром резьбы $d = 100$ мм, с мелким шагом резьбы 6 мм, длиной $L = 3150$ мм, из стали марки 09Г2С-6:

ШПИЛЬКА 4.М100×6×3150.09Г2С-6 ГОСТ 24379.1-80

2.2. Предельные отклонения размеров - по СТ СЭВ 144-75 и СТ СЭВ 177-75.

2.3. Резьба - по СТ СЭВ 182-75, поле допуска 8g - по ГОСТ 16093-70.

2.4. Размеры сбегов резьбы и фасок - по ГОСТ 10549-80.

2.5. Длина шпилек L (кроме поз. 5 и 6) и их теоретическая масса приведены в справочном приложении 2.

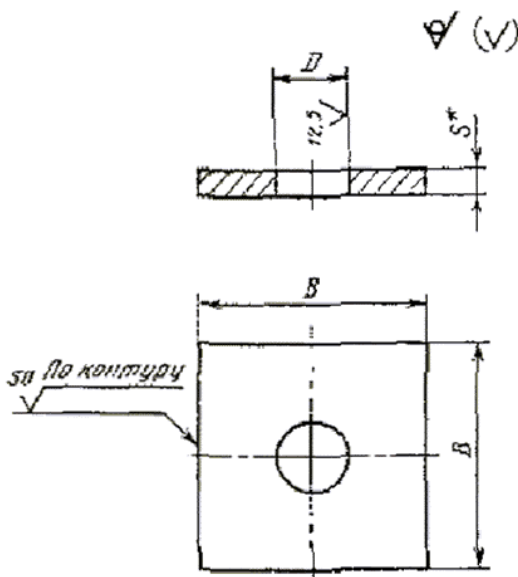
Для шпилек (поз. 5 и 6) длина и теоретическая масса указываются в рабочих чертежах.

2.6. Допускается по соглашению между потребителем и предприятием-изготовителем изготовление шпилек другой длины.

3. КОНСТРУКЦИЯ И РАЗМЕРЫ АНКЕРНЫХ ПЛИТ

3.1. Конструкция и размеры анкерных плит (поз. 11) должны соответствовать указанным на черт. 3 и в табл. 3, плит (поз. 12) - на черт. 4 и в табл. 4.

ПЛИТА АНКЕРНАЯ (поз. 11 по черт. 1)



* Размер для справок.

Черт. 3

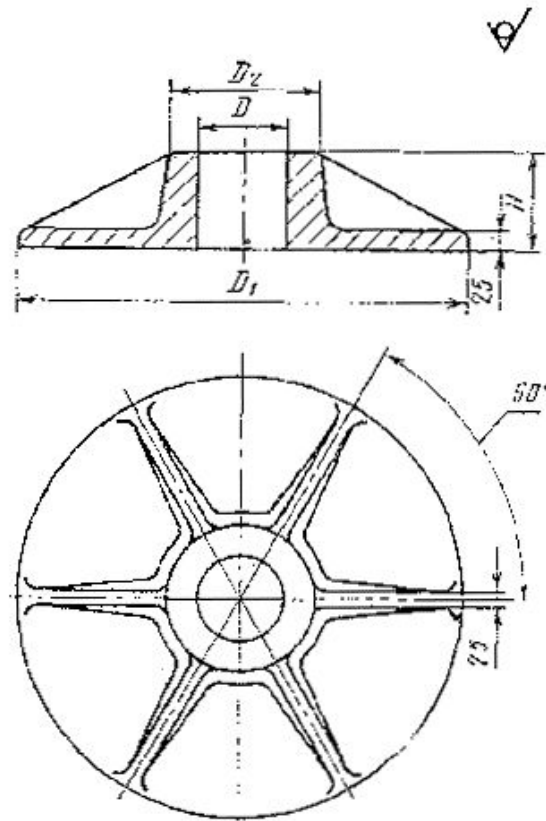
Таблица 3

Размеры в мм

Номинальный диаметр резьбы шпильки d	D Пред. откл. по Н17	B Пред. откл. по $\pm \frac{1T17}{2}$	S^*	Теоретическая масса плиты, кг
16	22	65	14	0,42
20	26	80	16	0,74
24	32	100	18	1,30

30	38	120	20	2,08
36	45	150	20	3,28
42	50	170	25	5,29
48	60	190	28	7,31
56	66	220	32	11,21
64	74	260	36	17,80
72	82	300	40	26,41
80	90	320	45	33,70
90	100	360	50	47,50

ПЛИТА АНКЕРНАЯ (поз. 12 по черт. 1)



Черт. 4

Таблица 4

Размеры в мм

Номинальный диаметр резьбы шпильки d	D	D_1	D_2	H_4	Теоретическая масса плиты, кг
100	135	625	220	130	94,27
110	145	650	230	135	100,32
125	165	675	240	135	106,70
140	185	700	290	145	125,50

Пример условного обозначения анкерной плиты (поз. 11), размером $B = 150$ мм:

ПЛИТА 150 ГОСТ 24379.1-80

То же, поз. 12, наружным диаметром $D_1 = 625$ мм:

ПЛИТА 625 ГОСТ 24379.1-80

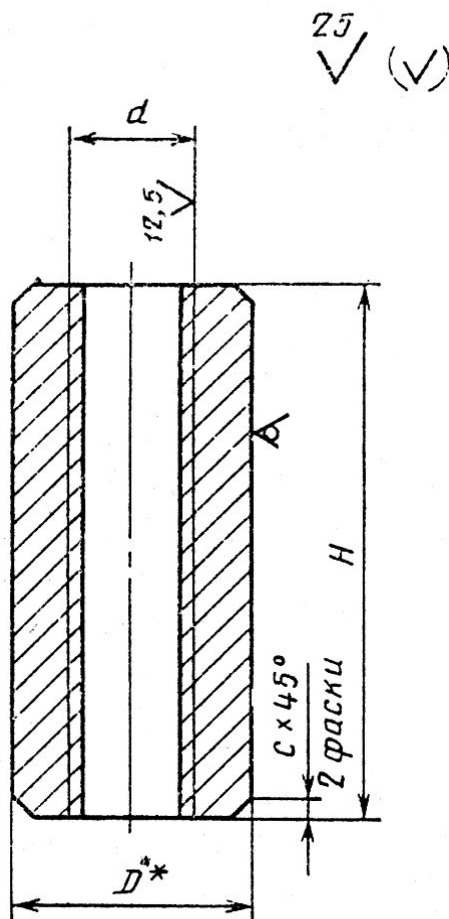
3.2. Предельные отклонения размеров - по СТ СЭВ 144-75.

- 3.3. Отливку выполнять по III классу точности ГОСТ 1855-55.
 3.4. Формовочные уклоны - по ГОСТ 3212-57.
 3.5. Литейные радиусы - 5 мм.
 3.6. Параметры шероховатости поверхностей литых анкерных плит должны быть не более $Ra = 50$ мкм по ГОСТ 2789-73.

4. КОНСТРУКЦИЯ И РАЗМЕРЫ МУФТЫ

4.1. Конструкция и размеры муфты должны соответствовать указанным на черт. 5 и в табл. 5.

МУФТА (поз. 13 по черт. 1)



* Размер для справок.

Черт. 5

Таблица 5

Размеры в мм

Номинальный диаметр резьбы d	D^*	H Пред. откл. по +IT17	c	Теоретическая масса муфты, кг
24	50	120	2	1,42
30	60	140	3	2,35
36	70	170	4	3,78
42	80	190	5	5,43
48	90	220	6	7,36
56	100	250	8	10,58
64	110	280	8	13,82

Пример условного обозначения муфты из стали марки ВСтЗпс2 для шпильки $d = 24$ мм:

МУФТА М24.ВСтЗпс2 ГОСТ 24379.1-80

4.2. Муфты должны изготавливаться из круглой стали по ГОСТ 2590-71, обычной точности прокатки.

4.3. Предельные отклонения размеров - по СТ СЭВ 144-75.

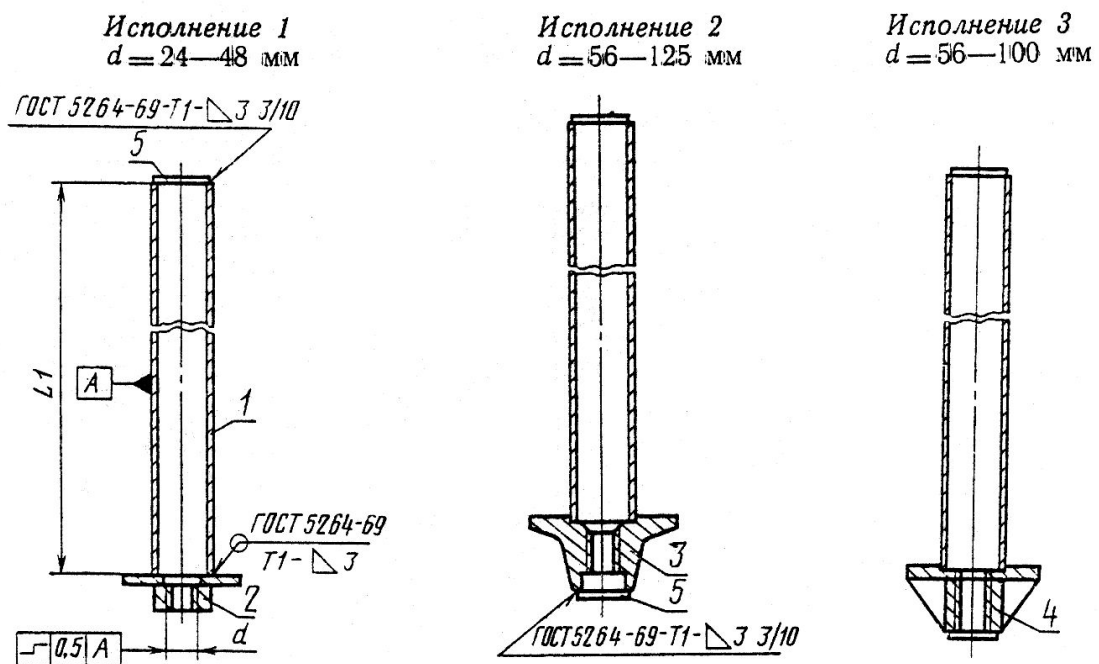
4.4. Резьба - по СТ СЭВ 182-75 с крупным шагом, поле допуска 7Н - по ГОСТ 16093-70.

4.5. Размеры фасок резьбы – по ГОСТ 10549-80.

5. КОНСТРУКЦИЯ И РАЗМЕРЫ АНКЕРНОЙ АРМАТУРЫ

5.1. Конструкция анкерной арматуры должна соответствовать указанной на черт. 6.

АРМАТУРА АНКЕРНАЯ (поз. 14 по черт. 1)



* Размеры для справок.

1 - труба (черт. 7); 2 - составная анкерная плита (черт. 3); 3 - литая анкерная плита (черт. 9), 4 - сварная анкерная плита (черт. 10); 5 - заглушка (черт. 13).

Черт. 6

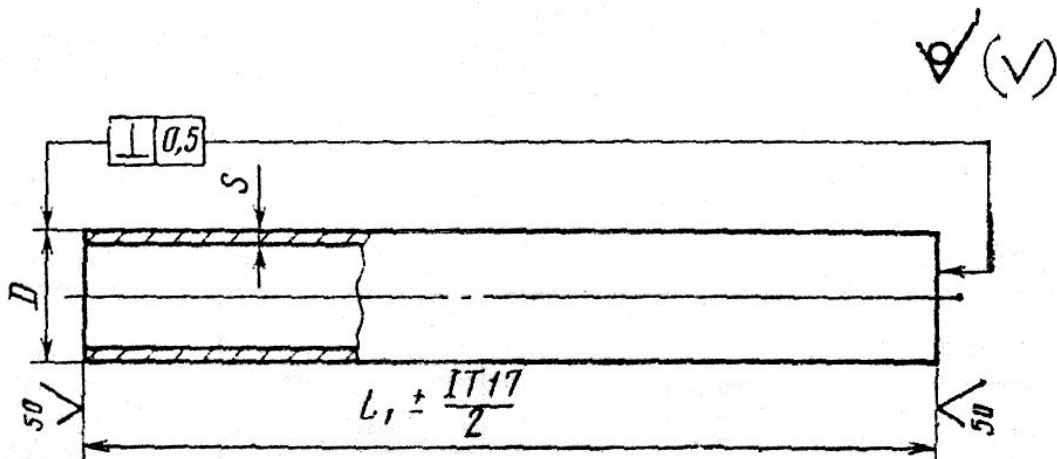
5.2. Длина L_1 анкерной арматуры назначается по длине трубы, диаметр резьбы отверстия d - по диаметру резьбы шпильки.

5.3. Конструкция и размеры трубы (поз. 1) должны соответствовать указанным на черт. 7 и в табл. 6.

Трубы должны приниматься по ГОСТ 10704-76.

5.4. Конструкция и размеры составной анкерной плиты (поз. 2) должны соответствовать указанным на черт. 8, и в табл. 7.

ТРУБА (поз. 1 по черт. 6)

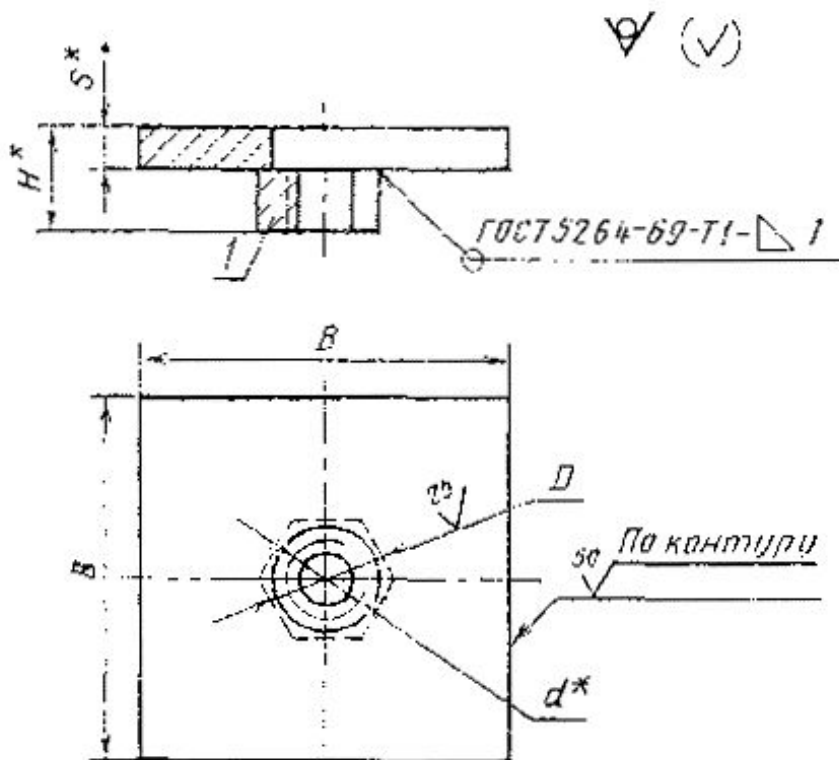


Черт. 7

Таблица 6

Диаметр резьбы шпильки	24	30	36	42	48	56	64	72	80	90	100	110	125
Диаметр и толщина стенки трубы D×s	60×3,5		89×4		102×4		114×4,5	127×4,5	140×4,5	152×5	168×5	180×5	203×6

ПЛИТА АНКЕРНАЯ СОСТАВНАЯ (поз. 2 по черт. 6)



* Размеры для справок.

1 - гайка по ГОСТ 5915-70

Черт. 8

Таблица 7

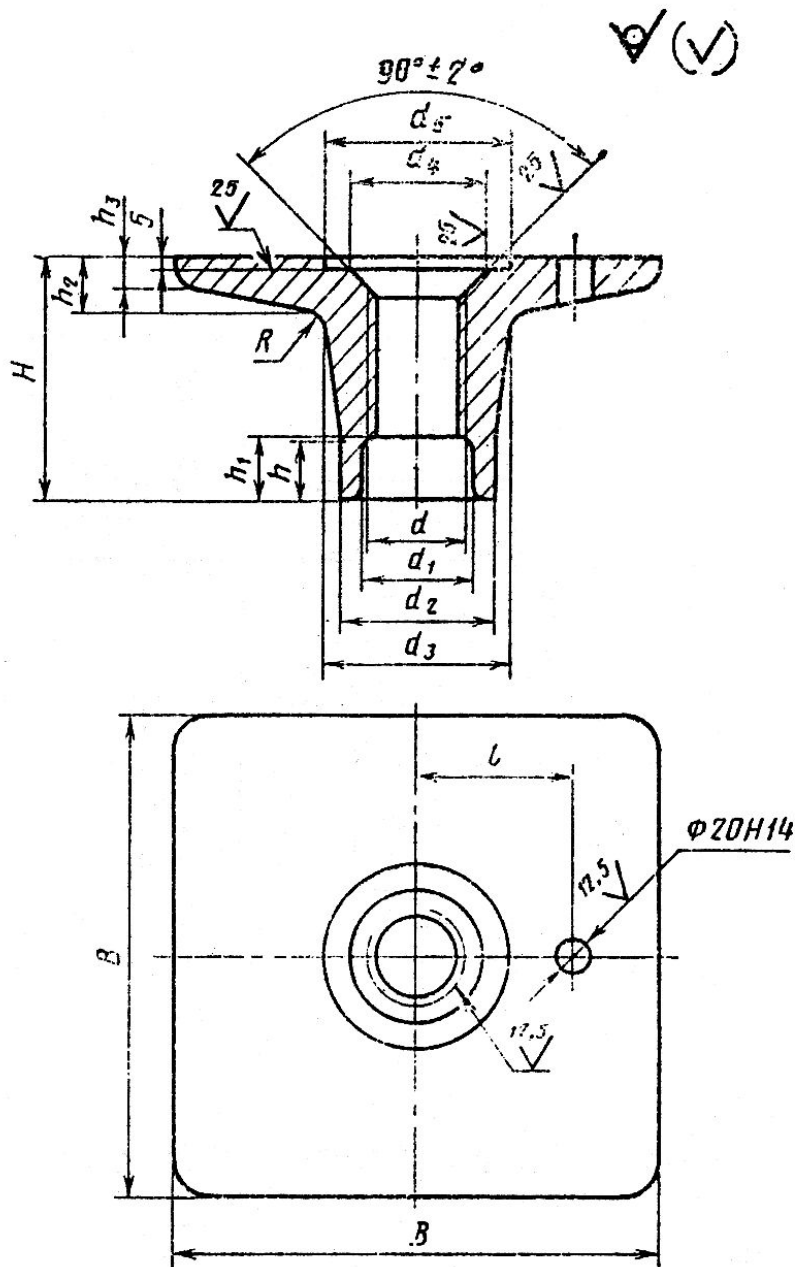
Размеры в мм

Номинальный диаметр резьбы d^*	D Пред. откл. по Н16	H^*	s^*	B Пред. откл. по $\pm \frac{IT17}{2}$	Теоретическая масса плиты, кг
24	32	37	18	140	2,61
30	38	44	20	160	3,28
36	45	49	20	180	4,96
42	50	59	25	200	7,65
46	60	63	25	240	10,98

Примечание к черт. 6 и 8. С 01.07 1981 г. действует ГОСТ 5264-80.

Конструкция и размеры литой анкерной плиты (поз. 3) должны соответствовать указанным на черт. 9 и в табл. 8.

ПЛИТА АНКЕРНАЯ ЛИТАЯ (поз. 3 по черт. 6)



Черт. 9

Таблица 8

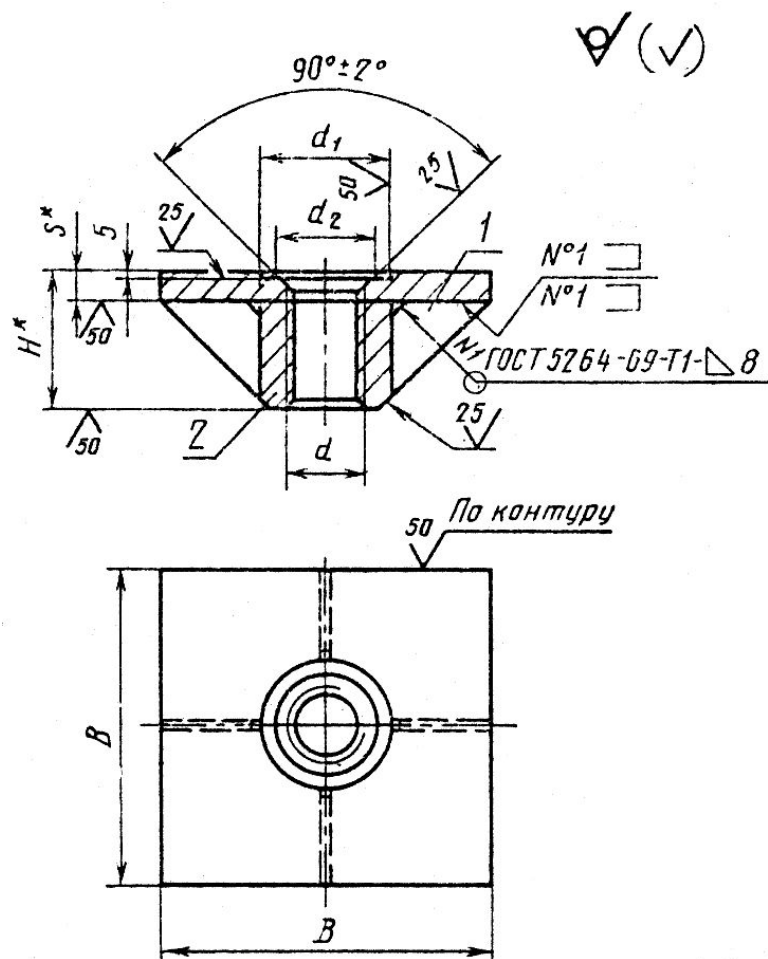
Размеры в мм

Номинальный диаметр резьбы d	Шаг резьбы		d_1	d_2	d_3	d_4	d_5	B	l	H	h	h_1	h_2	h_3	R	Теоретическая масса плиты, кг		
	крупный	мелкий																
56	5,5	-	80	100	115	80	106	300	105	150	40	30	40	20	20	26		
64	6	-	85	105	125	90	120	350	120	170	50	40	45	25	20	38		
72	-	6	100	125	150	100	133	400	130	200	50	50	25	25	25	57		
80							145									56		
90			120	150	180	120	158	450	150	230		50	60			30	25	89
100			130	170	190	150	174	500	160	240		60	70			40	117	
110			145	185	210	165	185	550	180	270		60	75			35	45	158
125			150	190	230	180	210	600	190	290		60	80			50	195	

5.6. Конструкция и размеры сварной анкерной плиты (поз. 4) должны соответствовать указанным на черт. 10 и в табл. 9.

Сверление отверстия в анкерной плите производится после приварки втулки и ребер.

ПЛИТА АНКЕРНАЯ СВАРНАЯ (поз. 4 по черт. 6)



* Размеры для справок.

1 - ребро (черт. 11); 2 - втулка (черт. 12)

Черт. 10

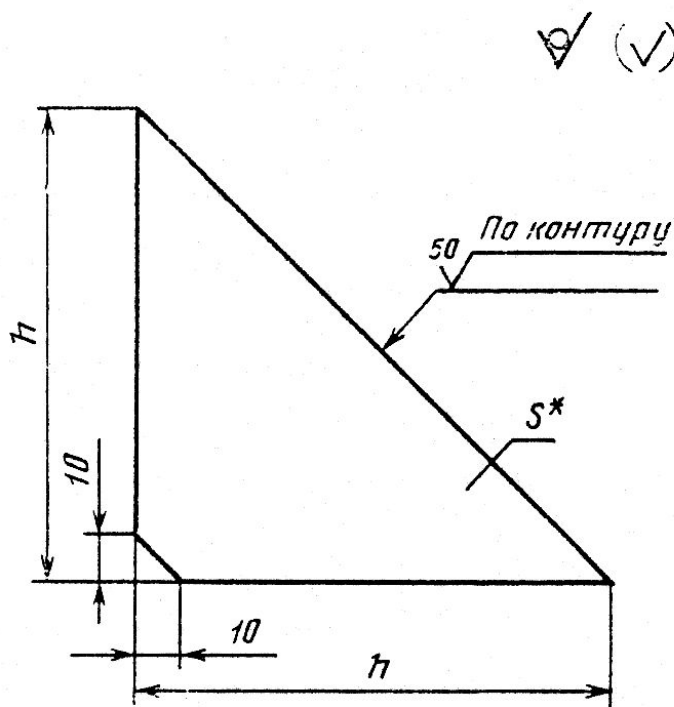
Размеры в мм

Номинальный диаметр резьбы d	Шаг резьбы		B Пред. откл. по $\pm \frac{IT17}{2}$	d_1	d_2	H^*	s^*	Теоретическая масса плиты, кг
	крупный	мелкий		Пред. откл. по Н16				
56	5,5	-	280	106	76	110	20	16,61
64	6	-	300	120	84	120	20	19,71
72	-	6	340	133	92	135	25	31,24
80			400	145	100	145		43,01
90			420	158	110	170	30	59,19
100			450	174	120	180		71,21

Примечание. С 01.07 1981 г. действует ГОСТ 5264-80.

5.6.1. Конструкция и размеры ребра должны соответствовать указанным на черт. 11 и в табл. 10.

РЕБРО (поз. 1 по черт. 10)



* Размер для справоч.

Черт. 11

Таблица 10

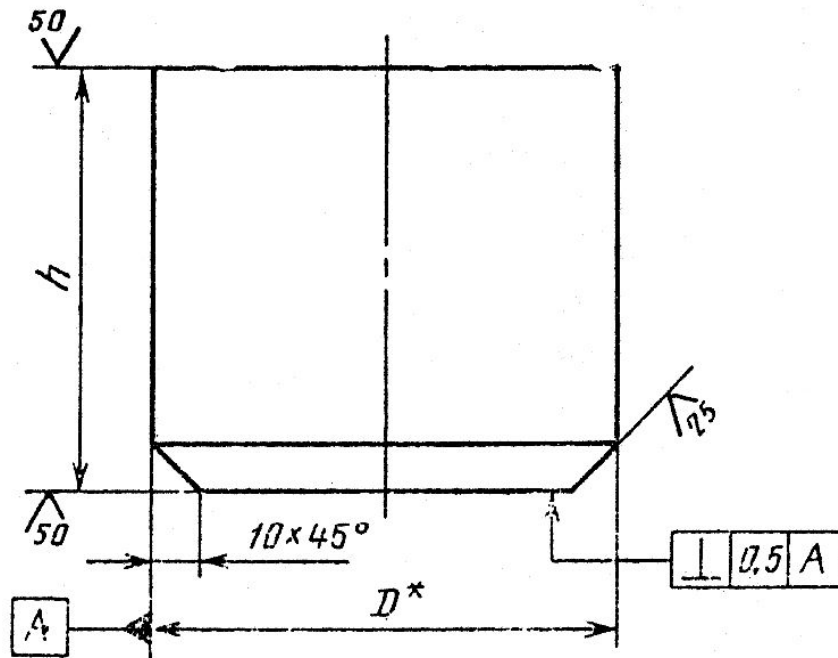
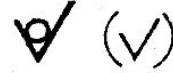
Размеры в мм

Номинальный диаметр резьбы отверстия в анкерной плите d	h Пред. откл. по $\pm \frac{IT17}{2}$	Толщина s^*
56	80	10
64	90	
72	100	
80	110	

90	130	16
100	140	

5.6.2. Конструкция и размеры втулки должны соответствовать указанным на черт. 12 и в табл. 11.

ВТУЛКА (поз. 2 по черт. 10)



* Размер для справок.

Черт. 12

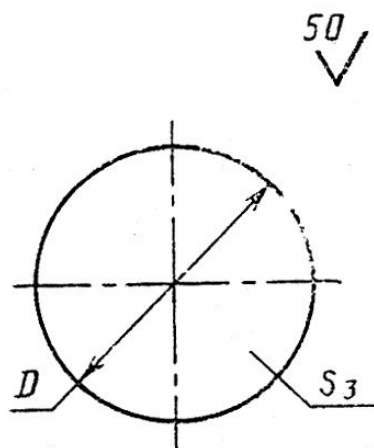
Таблица 11

мм

Номинальный, диаметр резьбы d	56	64	72	80	90	100
Диаметр заготовки D^*	100	110	130	140	160	180
h Пред. откл. по +IT17	90	100	110	120	140	150

5.7. Конструкция и размеры заглушки (поз. 5) должны соответствовать, указанным на черт. 13 и в табл. 12 для трубы и в табл. 13 для анкерной плиты.

ЗАГЛУШКА (поз. 5 по черт. 6)



Черт. 13

Таблица 12

Размеры в мм

Труба $D \times s$	60×3,5	89×4	102×4	114×4,5	127×4,5	140×4,5	152×5	168×5	180×5	203×6
D_1	56	85	98	110	122	135	147	163	175	198
Пред. откл. по h16										
Теоретическая масса, кг	0,06	0,13	0,18	0,22	0,28	0,34	0,40	0,49	0,57	0,72

Таблица 12

Размеры в мм

Номинальный диаметр резьбы под анкерную плиту d	56	64	72	80	90	100	110	125
D_1	90	95	115		13,0	150	160	170
Пред. откл. по h16								
Теоретическая масса, кг	0,15	0,17	0,24		0,31	0,42	0,47	0,53

Пример условного обозначения анкерной арматуры, исполнения 1, под шпильку $d = 24$ мм, длиной $L_1 = 400$ мм:

АРМАТУРА АНКЕРНАЯ 1.М24×400 ГОСТ 24379.1-80

То же, исполнения 2, под шпильку $d = 64$ мм, длиной $L_1 = 2000$ мм:

АРМАТУРА АНКЕРНАЯ 2.М64×2000 ГОСТ 24379.1-80

То же, исполнения 3, под шпильку $d = 100$ мм с мелким шагом резьбы 6 мм, длиной $L_1 = 3150$ мм:

АРМАТУРА АНКЕРНАЯ 3.М100×6×3150 ГОСТ 24379.1-80

5.8. Предельные отклонения размеров по СТ СЭВ 144-75 и СТ СЭВ 177-75.

5.9. Резьба - по СТ СЭВ 182-75, поле допуска 7H - по ГОСТ 16093-70.

5.10. Предельные отклонения размеров литой плиты по 3-му классу точности ГОСТ 2009-55.

5.11. Размеры фасок резьбы - по ГОСТ 10549-80.

5.12. Неуказанные литейные радиусы R 5 мм.

5.13. Теоретическая масса анкерной арматуры и труб приведена в справочном приложении 3.

6. КОНСТРУКЦИЯ И РАЗМЕРЫ РАЗЖИМНОЙ ЦАНГИ

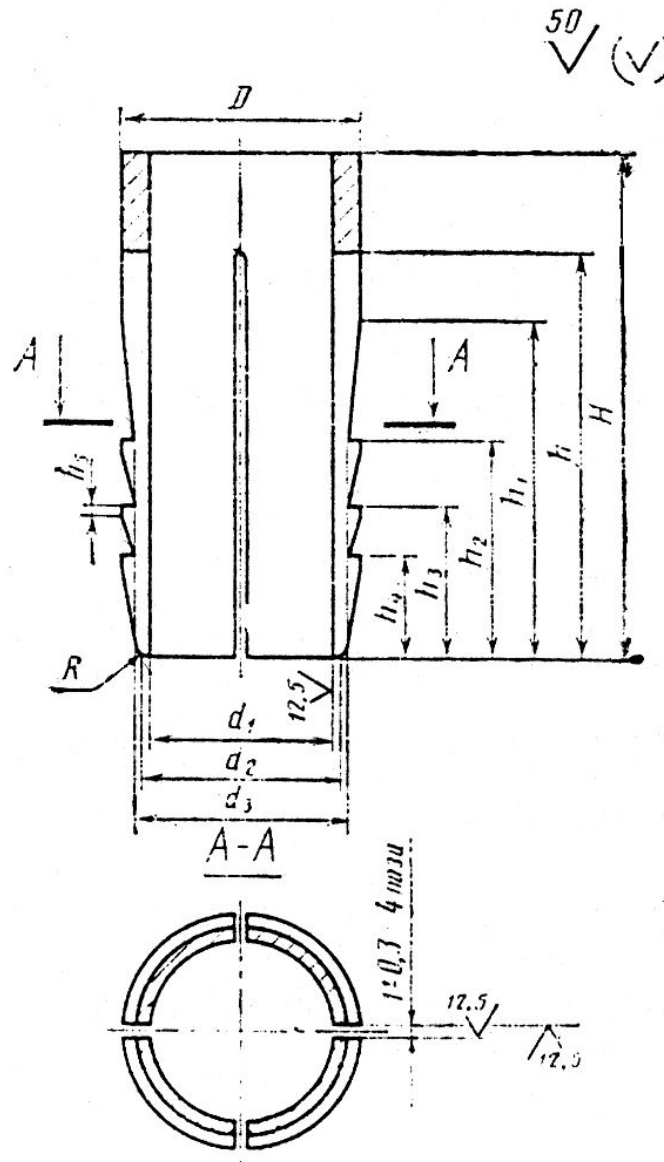
6.1. Конструкция и размеры разжимной цанги должны соответствовать указанным

на черт. 14 и в табл. 14.

ЦАНГА РАЗЖИМНАЯ (поз. 15 по черт. 1)

Таблица 14

Размеры в мм



Черт. 14

Номинальный диаметр резьбы шпильки d	D Пред. откл. по h16	d_1 Пред. откл. по h16	d_2	d_3	H	h	h_1	h_2	h_3	h_4	h_5 Пред. откл. по $\pm \frac{IT16}{2}$	R , не более	Теоретическая масса цанги, кг
12	17	12,5	15	16,5	36	30	24	16	11	7	0,5	0,8	0,03
16	24	17,0	20	23,2	45	36	30	21	14	10	0,8	1,0	0,08
20	30	21,0	25	29,0	60	48	40	26	18	12	1,0	1,2	0,17
24	34	25,0	30	32,5	75	60	54	31	22	15	1,5	1,5	0,25
30	42	32,0	37	32,5	90	72	60	34	27	18	1,5	1,5	0,41
36	50	38,0	42	48,0	105	84	70	47	33	22	2,0	1,5	0,68
42	58	44,0	52	55,5	120	96	80	55	39	25	2,5	2,0	1,06
48	68	50,0	60	65,0	150	120	100	63	43	29	3,0	2,0	1,96

б.2. Предельные отклонения размеров - по СТ СЭВ 144-75.

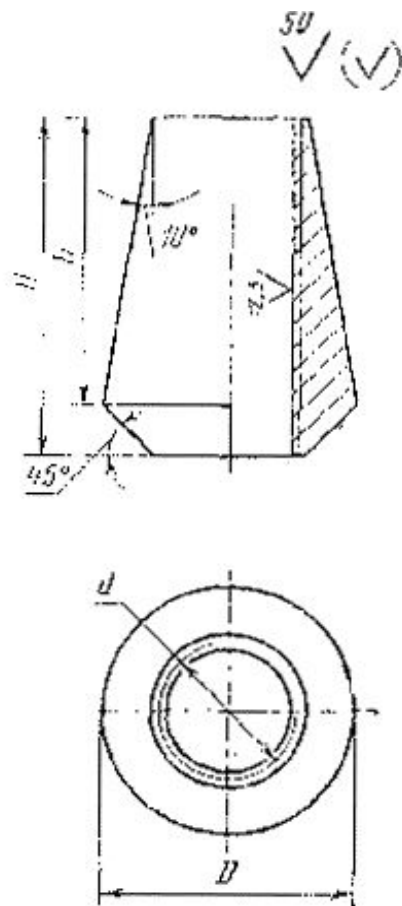
Пример условного обозначения разжимной цанги для шпильки $d = 24$ мм:

ЦАНГА М24 ГОСТ 24379.1-80

7. КОНСТРУКЦИЯ И РАЗМЕРЫ КОНИЧЕСКОЙ ВТУЛКИ

7.1. Конструкция и размеры конической втулки должны соответствовать указанным на черт. 16 и в табл. 15.

ВТУЛКА КОНИЧЕСКАЯ (поз. 16 по черт. 1)



Черт. 15

Таблица 15

Размеры в мм

Номинальный диаметр резьбы шпильки d	D Пред. откл. по h16	H^*	h	Теоретическая масса втулки, кг
		Пред. откл. по $\pm \frac{IT16}{2}$		
12	22	24	20	0,03
16	29	32	28	0,06
20	35	40	34	0,11
24	42	48	41	0,20
30	52	60	51	0,36
36	62	72	61	0,67
49	72	84	71	0,94
48	82	96	82	1,41

Пример условного обозначения конической втулки под шпильку $d = 24$ мм:

ВТУЛКА М24 ГОСТ 24379.1-80

7.2. Предельные отклонения размеров - по СТ СЭВ 144-75.

7.3. Резьба - по СТ СЭВ 182-75, поле допуска 7H - по ГОСТ 16093-70.

7.4. Размеры фасок резьбы - по ГОСТ 10549-80.

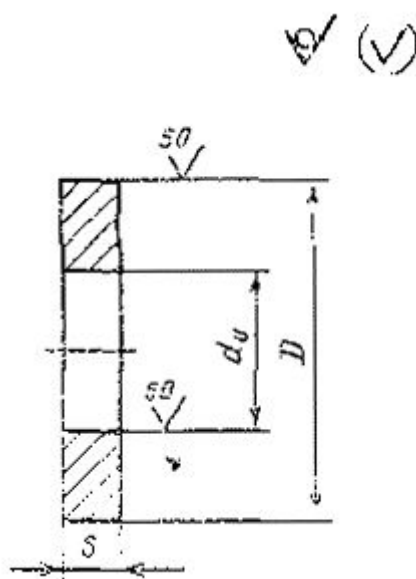
8. КОНСТРУКЦИЯ И РАЗМЕРЫ ШАЙБЫ

8.1. Шайбы при нормальных отверстиях в приливах оборудования следует применять по СТ СЭВ 281-76, при увеличенных отверстиях, в приливах оборудования - по настоящему стандарту.

8.2. Конструкция и размеры шайб должны соответствовать указанным на черт. 16 и в табл. 16.

Таблица 16

ШАЙБА (поз. 17 по черт. 1)



Черт. 16

Таблица 16

Размеры в мм

Номинальный диаметр резьбы шпильки d	d Пред. откл. по Н16	D Пред. откл. по h16	s	Предельное радиальное биение	Теоретическая масса шайбы, кг
12	13	36	3	0,6	0,021
16	17	42	4		0,050
20	21	45	8		0,076
24	25	55			0,120
30	32	80	10	0,7	0,330
36	38	90	14		0,410
42	44	95			0,610
48	50	105	16	0,8	0,740
56	60	115			0,950
64	68	130			1,210
72	76	140	18	0,9	1,530
80	85	160	20		2,270
90	95	180			2,880
100	105	190	22		3,400
110	115	200		3,630	
125	130	240		25	1,0

Таблица 2

Длина* болта L, мм	Теоретическая масса болта типа 1, кг, исполнении															
	1						2						3			
	Номинальный диаметр резьбы, мм															
	16	20	24	30	36	42	48	56	64	72	80	90	100	110	125	140
200	0,92	1,56	-	-	-	-	-	-	-	-	-	-	-	-	-	-
250	0,99	1,69	2,74	4,70	-	-	-	-	-	-	-	-	-	-	-	-
300	1,07	1,81	2,91	4,98	7,60	-	-	-	-	-	-	-	-	-	-	-
350	1,15	1,93	3,09	5,25	7,99	12,21	-	-	-	-	-	-	-	-	-	-
400	1,23	2,06	3,27	5,53	8,39	12,75	17,56	-	-	-	-	-	-	-	-	-
450	1,31	2,18	3,35	5,81	8,79	13,29	18,27	-	-	-	-	-	-	-	-	-
500	1,39	2,30	3,62	6,08	9,19	13,84	18,98	-	-	-	-	-	-	-	-	-
600	1,55	2,55	3,98	6,64	9,99	14,92	20,39	-	-	-	-	-	-	-	-	-
710	1,72	2,82	4,37	7,25	10,87	16,12	21,95	-	-	-	-	-	-	-	-	-
800	1,86	3,04	4,69	7,75	11,59	17,10	23,23	33,99	-	-	-	-	-	-	-	-
900	2,02	3,29	5,04	8,30	12,39	18,18	24,66	35,26	-	-	-	-	-	-	-	-
1000	2,18	3,53	5,40	8,86	13,18	19,27	26,07	38,43	53,60	71,35	-	-	-	-	-	-
1120	2,37	3,84	5,83	9,53	14,14	20,57	27,79	40,14	56,52	74,66	-	-	-	-	-	-
1250	2,57	4,15	6,29	10,25	15,19	21,99	29,63	43,98	59,20	79,16	98,8	-	-	-	-	-
1320	-	4,32	6,54	10,64	15,75	22,75	30,63	44,58	62,56	80,92	101,9	-	-	-	-	-
1400	-	4,52	6,82	11,07	16,38	23,62	31,75	47,30	65,63	85,22	107,7	141,9	-	-	-	-
1500	-	4,77	7,10	11,63	17,18	24,71	33,17	48,57	67,58	87,16	109,4	144,6	-	-	-	-
1600	-	-	7,53	12,18	17,98	25,79	34,59	51,74	71,71	92,1	116,7	153,0	219,1	252,6	-	-
1700	-	-	7,88	12,74	18,77	26,88	36,17	53,96	75,48	95,6	121,1	158,6	225,8	261,5	-	-
1800	-	-	-	13,29	19,57	27,97	37,42	56,18	77,75	99,0	125,6	164,1	232,6	270,3	329,3	408,3
1900	-	-	-	13,85	20,57	29,05	38,84	58,40	81,52	102,5	130,0	169,6	239,4	280,3	339,8	421,3
2000	-	-	-	-	21,17	30,14	40,26	60,61	83,79	106,0	134,5	175,3	246,2	288,1	350,1	434,2
2120	-	-	-	-	22,13	31,44	41,98	63,11	87,25	109,6	139,3	181,3	254,3	298,7	362,6	449,7
2240	-	-	-	-	23,09	32,75	43,68	65,69	91,7	114,3	145,2	188,6	262,5	310,3	375,3	465,3
2500	-	-	-	-	-	35,57	47,37	71,71	98,9	123,3	156,7	203,1	280,2	332,5	402,2	499,0
2800	-	-	-	-	-	-	51,63	78,36	108,0	133,7	170,1	219,8	300,6	359,1	433,4	537,8
3150	-	-	-	-	-	-	-	86,02	118,5	145,9	185,7	242,0	324,4	391,1	470,1	583,2
3350	-	-	-	-	-	-	-	-	-	159,2	203,5	261,4	351,6	426,6	511,9	636,0
4000	-	-	-	-	-	-	-	-	-	-	-	286,5	382,1	465,6	558,4	693,3
4500	-	-	-	-	-	-	-	-	-	-	-	-	416,1	509,9	610,5	758,1

Таблица 3

Длина* болта L, мм	Теоретическая масса болта типа 5, кг, при номинальном диаметре резьбы d, мм							
	12	16	20	24	30	36	42	48
150	0,18	0,36	0,57	-	-	-	-	-
200	0,23	0,44	0,69	1,04	-	-	-	-
250	0,27	0,51	0,82	1,22	2,17	-	-	-
300	0,32	0,59	0,94	1,39	2,44	3,56	-	-
350	0,36	0,67	1,06	1,57	2,72	3,96	5,66	-
400	0,40	0,75	1,19	1,75	3,00	4,35	6,21	8,33
450	0,45	0,83	1,31	1,93	3,28	4,75	6,75	9,04
500	-	0,91	1,43	2,10	3,55	5,15	7,30	9,75
600	-	1,07	1,68	2,46	4,11	5,95	8,38	11,17
710	-	-	1,95	2,85	4,72	6,83	9,54	12,73
800	-	-	2,17	3,17	5,22	7,55	10,56	13,98
900	-	-	-	3,52	5,77	8,35	11,64	15,43
1000	-	-	-	-	6,33	9,15	12,73	16,85
1120	-	-	-	-	6,99	10,11	14,04	18,55
1250	-	-	-	-	-	11,14	15,45	20,40
1320	-	-	-	-	-	-	16,21	21,39
1400	-	-	-	-	-	-	-	22,53

Таблица 4

Длина* болта L, мм	Теоретическая масса болта типа 6, кг, исполнений											
	1	2	3	1	2	3	1	2	3	1	2	3
	Номинальный диаметр резьбы d, мм											
	12			16			20			24		
150	0,23	0,21	0,20	0,47	0,42	0,39	-	-	-	-	-	-
200	0,27	0,26	0,24	0,55	0,50	0,47	0,92	0,80	0,75	-	-	-
250	0,32	0,30	0,29	0,63	0,57	0,55	1,04	0,93	0,87	1,57	1,42	1,32
300	0,36	0,35	0,33	0,71	0,65	0,63	1,17	1,05	1,00	1,75	1,59	1,50
350	0,40	0,39	0,37	0,78	0,73	0,70	1,29	1,17	1,12	1,93	1,77	1,68
400	0,45	0,43	0,42	0,86	0,81	0,73	1,41	1,30	1,24	2,11	1,97	1,86
450	0,49	0,48	0,46	0,94	0,89	0,86	1,54	1,42	1,37	2,28	2,13	2,03
500	0,54	0,52	0,51	1,02	0,97	0,94	1,66	1,54	1,49	2,46	2,30	2,21
600	0,63	0,61	0,60	1,18	1,13	1,10	1,91	1,79	1,74	2,82	2,63	2,57
710	-	-	-	1,35	1,30	1,27	2,18	2,06	2,01	3,21	3,05	2,95
800	-	-	-	-	-	-	2,40	2,28	2,23	3,53	3,37	3,28
900	-	-	-	-	-	-	-	-	-	3,88	3,72	3,63

Продолжение табл. 4

Длина* болта L, мм	Теоретическая масса болта типа 6, кг, исполнений											
	1	2	3	1	2	3	1	2	3	1	2	3
	Номинальный диаметр резьбы d, мм											
	30			36			42			48		
250	2,77	2,53	2,36	-	-	-	-	-	-	-	-	-
300	3,05	2,81	2,64	4,58	4,23	3,90	-	-	-	-	-	-
350	3,33	3,03	2,92	4,98	4,62	4,30	7,27	6,61	6,21	-	-	-
400	3,60	3,36	3,19	5,97	5,02	4,69	7,82	7,15	6,76	11,14	9,74	9,18
450	3,83	3,64	3,47	5,77	5,42	5,09	8,36	7,69	7,30	11,35	10,45	9,89
500	4,16	3,91	3,75	6,17	5,82	5,49	8,90	8,24	7,84	12,51	11,16	10,55
600	4,71	4,47	4,30	6,96	6,62	6,28	9,99	9,32	8,93	13,98	12,53	12,02
710	5,33	5,08	4,92	7,85	7,50	7,17	11,19	10,52	10,13	15,54	14,14	13,58
800	5,82	5,58	5,41	8,56	8,22	7,88	12,17	11,50	11,11	16,82	15,42	14,86
900	6,38	6,13	5,97	9,36	9,02	8,68	13,25	12,58	12,19	18,24	16,85	16,28
1000	6,93	6,69	6,52	10,16	9,81	9,48	14,34	13,67	13,28	19,65	18,26	17,70
1120	7,59	7,36	7,18	11,12	10,77	10,44	15,64	14,97	14,58	21,36	19,98	19,40

Таблица 2

Длина* шпильки L, мм	Теоретическая масса шпильки (поз. 3, 4, 7 и 9), кг, при номинальном диаметре резьбы d, мм																
	12	16	20	24	30	36	42	48	56	64	72	80	90	100	110	125	140
150	0,13	0,24	-	-	-	-	-	-	-	-	-	-	-	-	-	-	-
200	0,18	0,32	0,49	-	-	-	-	-	-	-	-	-	-	-	-	-	-
250	0,22	0,39	0,62	0,89	1,39	-	-	-	-	-	-	-	-	-	-	-	-
300	0,27	0,47	0,74	1,06	1,67	2,40	-	-	-	-	-	-	-	-	-	-	-
350	0,31	0,55	0,86	1,24	1,94	2,79	3,81	-	-	-	-	-	-	-	-	-	-
400	0,35	0,63	0,99	1,42	2,22	3,19	4,35	5,68	-	-	-	-	-	-	-	-	-
450	0,40	0,71	1,11	1,60	2,50	3,59	4,89	6,39	-	-	-	-	-	-	-	-	-
500	0,44	0,79	1,23	1,77	2,77	3,99	5,44	7,10	-	-	-	-	-	-	-	-	-
600	0,53	0,95	1,48	2,13	3,33	4,79	6,52	8,52	-	-	-	-	-	-	-	-	-
710	-	1,12	1,75	2,52	3,94	5,67	7,72	10,08	-	-	-	-	-	-	-	-	-
800	-	1,26	1,97	2,84	4,44	6,39	8,70	11,36	16,03	-	-	-	-	-	-	-	-
900	-	1,42	2,22	3,19	4,99	7,19	9,78	12,79	18,25	-	-	-	-	-	-	-	-
1000	-	1,58	2,46	3,55	5,55	7,98	10,87	14,20	20,47	26,63	33,33	-	-	-	-	-	-
1120	-	1,77	2,76	3,98	6,22	8,94	12,17	15,92	23,13	30,67	37,49	-	-	-	-	-	-
1250	-	1,97	3,08	4,44	6,94	9,99	13,59	17,76	26,02	33,35	41,99	51,23	-	-	-	-	-
1320	-	-	3,25	4,69	7,33	10,55	14,35	18,76	27,57	36,71	43,75	54,35	-	-	-	-	-
1400	-	-	3,45	4,97	7,76	11,18	15,22	19,88	29,34	38,71	46,52	57,91	71,5	-	-	-	-
1500	-	-	3,70	5,32	8,32	11,98	16,31	21,30	31,56	41,73	49,99	62,36	77,1	-	-	-	-
1600	-	-	-	5,68	8,87	12,78	17,39	22,72	33,78	44,74	53,45	66,81	82,7	100,7	123,8	-	-
1700	-	-	-	6,03	9,43	13,57	18,48	24,13	36,00	47,76	56,91	71,26	88,3	107,5	132,7	-	-
1800	-	-	-	-	9,98	14,37	19,57	25,55	38,22	50,78	60,38	75,72	93,8	114,3	141,6	177,3	221,8
1900	-	-	-	-	10,54	15,17	20,65	26,97	40,44	53,80	63,84	80,17	99,3	121,1	150,5	187,8	234,8
2000	-	-	-	-	-	15,97	21,74	28,39	42,65	56,82	67,31	84,62	104,9	127,9	159,3	198,2	247,7
2120	-	-	-	-	-	16,93	23,04	30,10	45,31	60,44	71,47	89,96	111,6	136,0	169,9	210,7	263,2
2240	-	-	-	-	-	17,89	24,35	31,80	47,98	64,07	75,63	95,30	118,3	144,2	180,5	223,3	278,8
2500	-	-	-	-	-	-	27,17	35,49	53,75	71,92	84,64	106,90	132,8	161,9	203,7	250,2	312,5
2800	-	-	-	-	-	-	-	39,75	60,40	80,98	95,04	120,20	149,5	182,3	230,3	281,5	351,4
3150	-	-	-	-	-	-	-	-	68,22	91,70	107,20	135,80	171,7	206,1	261,3	318,1	396,7
3550	-	-	-	-	-	-	-	-	-	-	121,15	153,60	191,1	233,3	296,7	359,9	448,5
4000	-	-	-	-	-	-	-	-	-	-	-	-	216,2	263,8	336,8	406,4	506,9
4500	-	-	-	-	-	-	-	-	-	-	-	-	-	297,8	381,2	458,5	571,6
5000	-	-	-	-	-	-	-	-	-	-	-	-	-	-	-	510,6	636,4

Таблица 3

Длина* шпильки L , мм	Теоретическая масса шпильки (поз. 8 и 10), кг, при номинальном диаметре резьбы d , мм							
	12	16	20	24	30	36	42	48
150	0,15	0,27	-	-	-	-	-	-
200	0,19	0,35	0,55	-	-	-	-	-
250	0,24	0,43	0,67	0,99	1,58	-	-	-
300	0,28	0,51	0,80	1,17	1,86	2,74	-	-
350	0,32	0,58	0,92	1,35	2,14	3,14	4,35	-
400	0,37	0,66	1,04	1,53	2,41	3,53	4,90	6,53
450	0,41	0,74	1,17	1,70	2,69	3,93	5,44	7,24
500	0,46	0,82	1,29	1,88	2,97	4,33	5,98	7,90
600	0,55	0,98	1,54	2,24	3,53	5,12	7,07	9,37
710	-	1,15	1,81	2,63	4,14	6,01	8,26	10,93
800	-	-	2,03	2,95	4,63	6,72	9,25	12,21
900	-	-	-	3,30	5,19	7,52	10,33	13,63
1000	-	-	-	-	5,74	8,32	11,42	15,05
1120	-	-	-	-	6,40	9,28	12,72	16,75
1250	-	-	-	-	-	10,32	14,14	18,60
1320	-	-	-	-	-	-	14,90	19,59
1400	-	-	-	-	-	-	-	20,73

* Длина принята в соответствии с ГОСТ 6636-69.

4500	-	-	-	-	-	-	-	-	-	-	-	-	-	-	-	-	-	208,6	161,7	256,4	337,7
------	---	---	---	---	---	---	---	---	---	---	---	---	---	---	---	---	---	-------	-------	-------	-------

Таблица 2

Длина* трубы L_1 , мм	Теоретическая масса трубы, кг при номинальном наружном диаметре D и толщине стенки s ($D \times s$), мм									
	60×3,5	89×4	102×4	114×4,5	127×4,5	140×4,5	152×5	168×5	180×5	203×6
400	1,95	-	-	-	-	-	-	-	-	-
500	2,44	-	-	-	-	-	-	-	-	-
600	2,93	5,03	-	-	-	-	-	-	-	-
710	3,47	5,95	-	-	-	-	-	-	-	-
800	3,90	6,71	7,74	-	-	-	-	-	-	-
900	4,39	7,55	8,70	-	-	-	-	-	-	-
1000	4,88	8,38	9,67	-	-	-	-	-	-	-
1120	5,47	9,38	10,83	-	-	-	-	-	-	-
1250	6,10	10,47	12,09	-	-	-	-	-	-	-
1320	6,44	11,07	12,76	-	-	-	-	-	-	-
1400	6,83	11,73	13,54	-	-	-	-	-	-	-
1500	-	12,58	14,50	-	-	-	-	-	-	-
1600	-	13,41	15,48	-	-	-	-	-	-	-
1700	-	-	16,43	-	-	-	-	-	-	-
1800	-	-	17,41	-	-	-	-	-	-	-
2000	-	-	19,34	24,30	-	-	-	-	-	-
2240	-	-	21,66	27,22	30,44	-	-	-	-	-
2500	-	-	24,18	30,38	33,97	37,60	-	-	-	-
2800	-	-	-	30,02	38,05	42,11	50,76	-	-	-
3150	-	-	-	-	42,81	47,38	57,11	63,32	-	-
3550	-	-	-	-	-	53,39	64,36	71,35	76,64	-
4000	-	-	-	-	-	-	72,52	80,40	86,36	116,56
4500	-	-	-	-	-	-	-	90,45	97,15	131,13

* Длина принята в соответствии с ГОСТ 6636-69.

ПРИЛОЖЕНИЕ 4
Рекомендуемое

ПРИМЕРЫ УСТАНОВКИ БОЛТОВ В ФУНДАМЕНТ

1. Болты изогнутые исполнения 1 устанавливаются до бетонирования фундаментов (пример 1).

2. Болты изогнутые исполнения 2 устанавливаются в колодцах готовых фундаментов с последующим заполнением колодцев бетоном (пример 2).

3. Болты с анкерной плитой исполнений 1-3 устанавливаются до бетонирования фундаментов (примеры 3, 4 и 5).

4. При установке составных болтов исполнений 1 и 2 нижняя шпилька совместно с муфтой и анкерной плитой устанавливается до бетонирования фундамента. Верхняя шпилька ввертывается в муфту и прихватывается сваркой после установки оборудования (пример 6), которое монтируется методом поворота или надвигки.

5. При установке съемных болтов исполнений 1-3 анкерная арматура устанавливается до бетонирования фундаментов, а шпильки - после устройства фундамента (примеры 7-9).

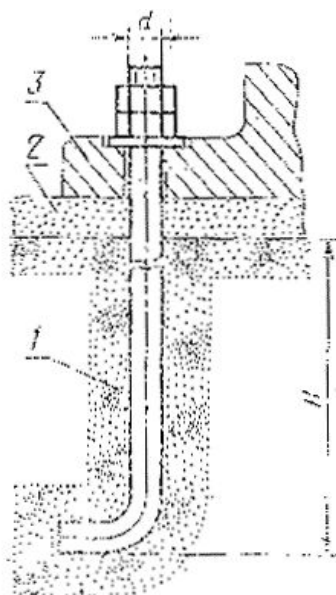
6. Болты прямые и с коническим концом исполнения 1-3 устанавливаются в просверленные скважины готовых фундаментов.

Болты прямые закрепляются с помощью эпоксидного или силикоанового клеев (пример 10) или виброзачеканкой цементно-песчаной смесью (пример 11).

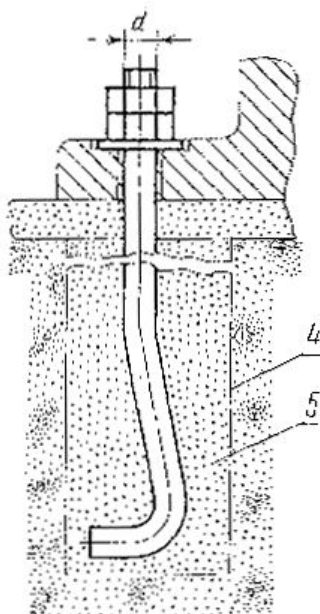
Болты с коническим концом закрепляются с помощью разжимной цанги (пример 12) или цементным раствором при вибропогружении в него шпильки болта (пример 13).

7. Глубина заделки болтов в бетон (размер H), состав и марка бетона фундаментов, цементно-песчаной смеси, цементного раствора и клея назначаются в соответствии с действующими нормативными документами, утвержденными в установленном порядке.

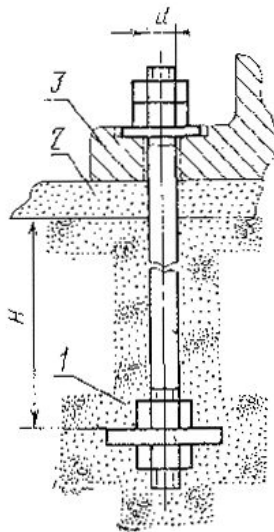
Пример 1



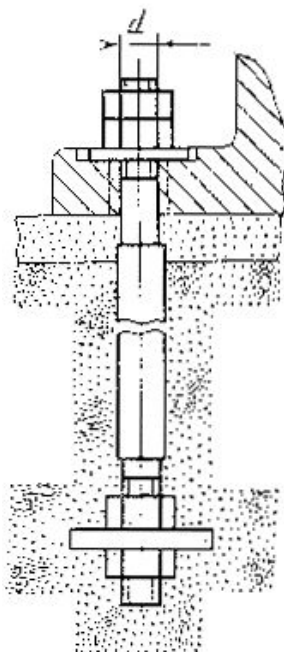
Пример 2



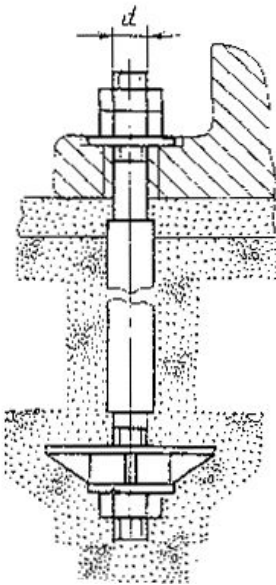
Пример 3



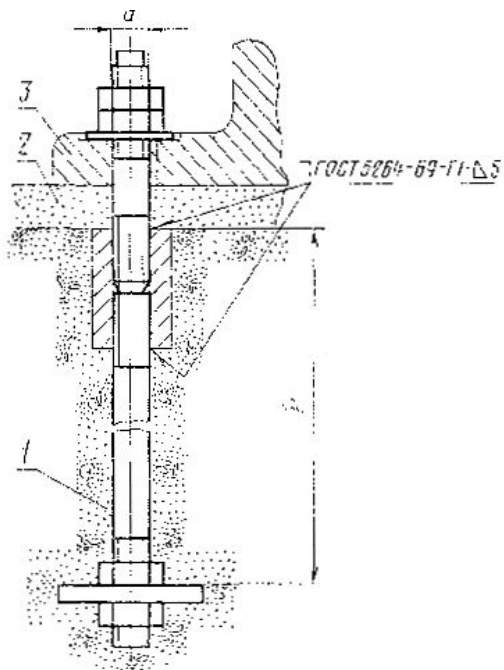
Пример 4



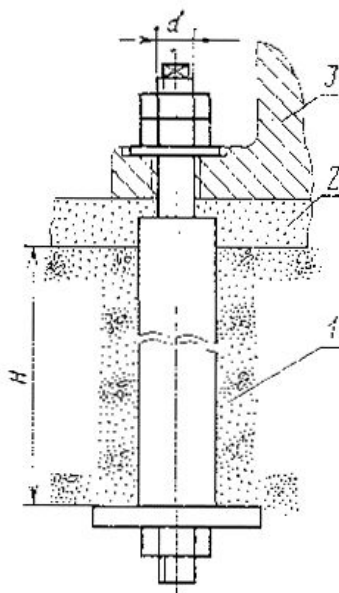
Пример 5



Пример 6

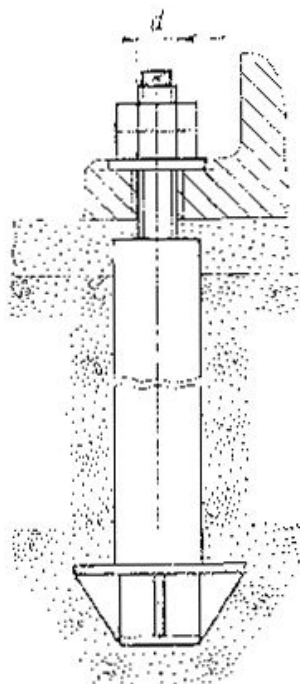


Пример 7

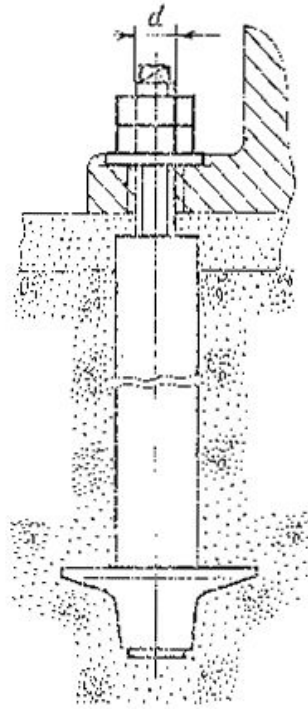


Примечание. С 01.07 1981 г. действует ГОСТ 5264-80.

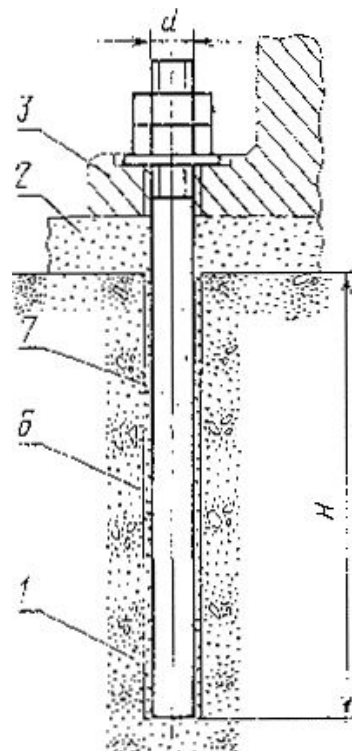
Пример 8



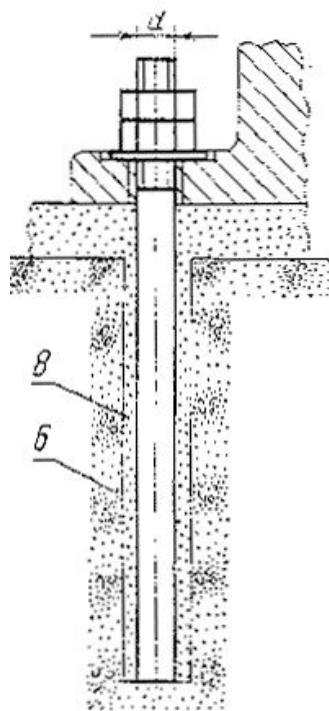
Пример 9



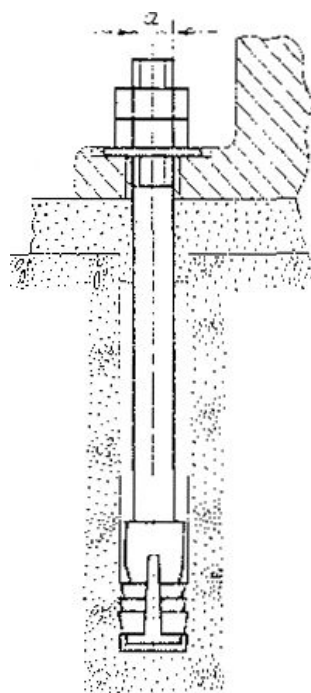
Пример 10



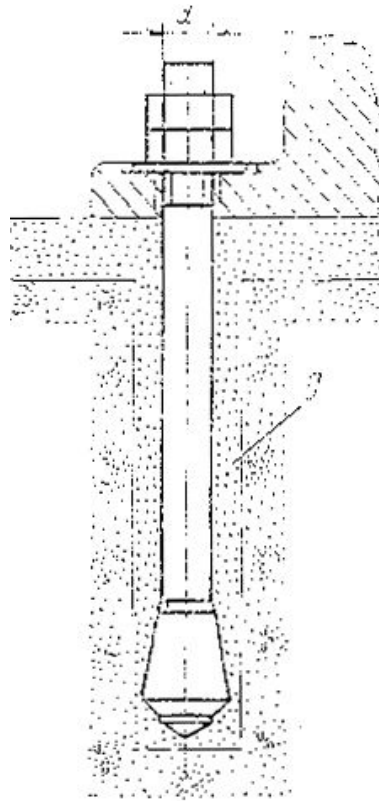
Пример 11



Пример 12



Пример 13



1 - фундамент; 2 - подливка; 3 - оборудование или строительная конструкция; 4 - колодец; 5 - бетон на мелком заполнителе; 6 - скважина; 7 - клеевой состав; 8 - цементно-песчаная смесь; 9 - цементный раствор