

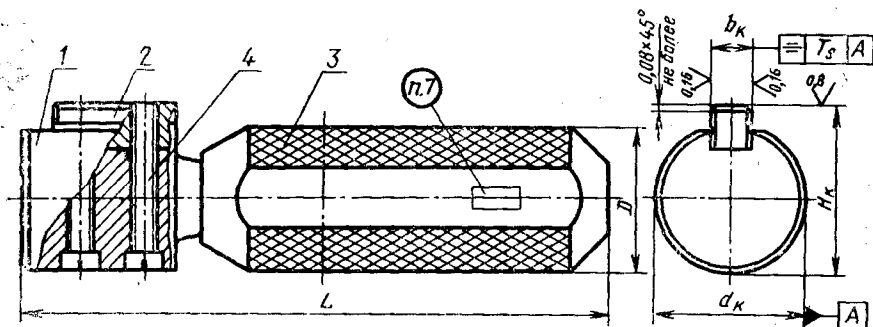
**КАЛИБРЫ-ПРОБКИ ШПОНОЧНЫЕ
ДИАМЕТРОМ от 9 до 18 мм****Конструкция и размеры**Keyway plug gauges with diameter
from 9 to 18 mm.
Design and dimensions**ГОСТ
24110—80 ***

ОКП 39 3181

Постановлением Государственного комитета СССР по стандартам от 26 апреля
1990 г. № 1034 срок действия установленс 01.01.81
до 01.01.2000

1. Настоящий стандарт распространяется на комплексные калибры-пробки для контроля шпоночных пазов во втулках по ГОСТ 23360—78, ГОСТ 24068—80 и ГОСТ 24071—80.

2. Размеры калибров-пробок должны соответствовать указанным на черт. 1 и в табл. 1.

Исполнительные размеры b_k , H_k и допуск T_s — по ГОСТ 24109—80.

1 — вставка; 2 — шпонка; 3 — ручка по ГОСТ 14748—69; 4 — винт (см. табл. 1).

Черт. 1

Издание официальное

Перепечатка воспрещена

★

* Переиздание (июль 1993 г.) с Изменением № 1, утвержденным
в декабре 1983 г. (ИУС 4—84)

мм

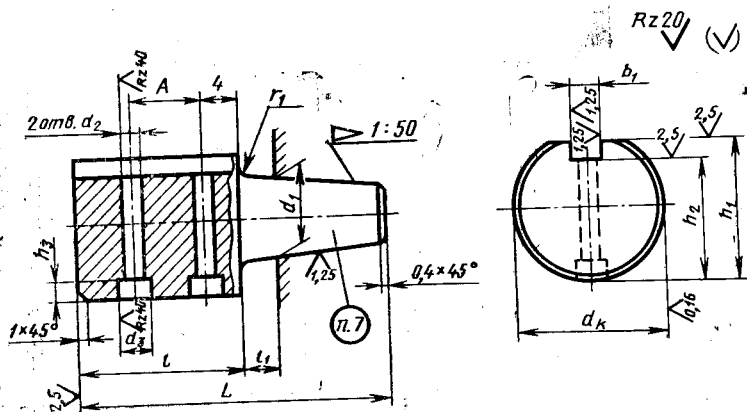
Диаметр d_k		Исполнение 1	Исполнение 2	b_k	d	L	Винт по ГОСТ 1491-80 Пос. 4
ГОСТ 23360-78	ГОСТ 24068-80						
Св. 8 до 10	—	Св. 8 до 10	—	—	8	74	Винт В.М1,6-6g×8.46.013
—	—	Св. 10 до 12	—	3	10	85	Винт В.М1,6-6g×10.46.013
—	—	—	Св. 12 до 14	—	—	—	Винт В.М1,6-6g×10.46.013
—	—	—	Св. 14 до 16	—	13	98	Винт В.М1,6-6g×14.46.013
—	—	—	Св. 16 до 18	—	—	—	Винт В.М1,6-6g×16.46.013
Св. 10 до 12	—	—	—	4	10	85	Винт В.М2-6g×10.46.016
—	—	Св. 12 до 14	—	—	—	—	Винт В.М2-6g×12.46.016
—	—	Св. 14 до 16	—	—	13	98	Винт В.М2-6g×14.46.016
Св. 12 до 14	—	—	—	—	10	85	Винт В.М2,5-6g×12.46.016
Св. 14 до 16	—	—	—	5	—	—	Винт В.М2,5-6g×14.46.016
Св. 16 до 17	—	Св. 16 до 18	—	—	13	98	Винт В.М2,5-6g×16.46.016
Св. 17 до 18	—	—	—	6	—	101	Винт В.М2,5-6g×16.46.016

Примечания:

1. Допускается изготовление калибров с вклеенными шпонками. При этом отверстия для крепления шпонок не выполняются.

2. Допускается применять винты более высоких классов прочности.

3. Размеры вставки должны соответствовать указанным на черт. 2 и в табл. 2.
 Исполнительные размеры d_k — по ГОСТ 24109—80.

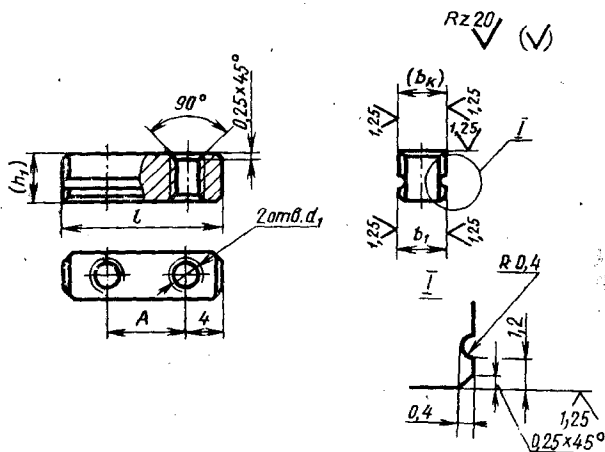


Черт. 2

Таблица 2

Диаметр d_k		L	l	l_1	d_1 (перед откл. по h9)	d_2	d_3	b_1 (перед откл. по H7)	h_1 (перед откл. по h12)	h_2 (перед откл. по h12)	h_3	A (перед откл. по I)	r_1
ГОСТ 23360—78	Исполнение 1												
ГОСТ 24058—80	Исполнение 2												
Св. 8 до 10	Св. 8 до 10	—	34	18	4	4			$d_k-0,6$	$d_k-1,8$			1
—	Св. 10 до 12	—	39	20	5	6	1,8	3,3	$d_k-1,3$	$d_k-2,5$	1,9	6	
—	—	Св. 12 до 14											
—	—	Св. 14 до 16	43	22	6	8			$d_k-1,8$	$d_k-3,0$			
—	—	Св. 16 до 18											
Св. 10 до 12	—	—	39	20	5	6	2,4	4,3	$d_k-1,3$	$d_k-2,5$	2,4	7	2
—	Св. 12 до 14	—											
—	Св. 14 до 16	—											
Св. 12 до 14	—	—	43	22	6	8	2,9	5,0	$d_k-1,8$	$d_k-3,0$	3,0	9	
Св. 14 до 16	—	—											
Св. 16 до 17	Св. 16 до 18	—	46	25					$d_k-2,3$	$d_k-3,5$		10	
Св. 17 до 18	—	—											

4. Размеры шпонок должны соответствовать указанным на черт. 3 и в табл. 3.



Размеры в скобках — после сборки по черт. 1.

Черт. 3

Таблица 3

мм

(b_K)	b_1 (пред. откл. по г6)	l	A (пред. откл. $\pm 0,1$)	(h_1)	d_1
3	3	14	6	3	M1,6
4	4	15	7	4	M2
5	5	17	9	5	M2,5
6	6	20	10	6	M2,5

Примечание. Размер (h_1) соответствует большему сечению паза по ГОСТ 24068—80.

5. Поле допуска резьбы — 6H по ГОСТ 16093—81.

2.—5. (Измененная редакция, Изм. № 1).

6. Технические требования — по ГОСТ 2015—84.

6а. Обозначения калибров-пробок для шпоночных пазов втулок по ГОСТ 23360—78 диаметрами по нормальному ряду чисел Ra 20 должны соответствовать указанным в табл. 4.

6б. Обозначения калибров-пробок для шпоночных пазов втулок по ГОСТ 24068—80 диаметрами по нормальному ряду чисел Ra 20 должны соответствовать указанным в табл. 5.

Таблица 4

мм						
Диаметр	b номин.	Обозначение калибров- пробок	Применяе- мость	Вставка	Шпонка	Ручка
				Количество		
				1	1	1
				Обозначение деталей		
9	3	8313-0133		8313-0133/001	8313-0133/002	8054-0012
10		8313-0134		8313-0134/001		
11	4	8313-0135		8313-0135/001	8313-0135/002	8054-0013
12		8313-0136		8313-0136/001		
14	5	8313-0137		8313-0137/001	8313-0137/002	
16		8313-0138		8313-0138/001		
18	6	8313-0139		8313-0139/001	8313-0139/002	8054-0014

Таблица 5

мм						
Диаметр	b номин.	Обозначение калибров- пробок	Применяе- мость	Вставка	Шпонка	Ручка
				Количество		
				1	1	1
				Обозначение деталей		
9	3	8313-0211		8313-0133/001	8313-0133/002	8054-0012
10		8313-0212		8313-0134/001		
11	4	8313-0213		8313-0135/001	8313-0135/002	8054-0013
12		8313-0214		8313-0136/001		
14	5	8313-0215		8313-0137/001	8313-0137/002	
16		8313-0216		8313-0138/001		
18	6	8313-0217		8313-0139/001	8313-0139/002	8054-0014

бв. Обозначения калибров-пробок для шпоночных пазов втулок должны соответствовать указанным в табл. 6.

мм

Диаметр	Исполнение 1					
	б номинал.	Обозначение калибров- пробок	Применяе- мость	Вставка	Шпонка	Ручка
				Количество		
				1	1	1
	Обозначение деталей					
9	3	8313-0133		8313-0133/001	8313-0133/002	8054-0012
10		8313-0134		8313-0134/001		
11		8313-0141		8313-0141/001		
12	4	8313-0142		8313-0142/001	8313-0135/002	8054-0013
14		8313-0143		8313-0143/001		
16		8313-0144		8313-0144/001		
18	5	8313-0145		8313-0145/001	8313-0137/002	8054-0014

по ГОСТ 24071—80 диаметрами по нормальному ряду чисел Ra 20

Таблица 6

Исполнение 2					
Ъ номян.	Обозначение калибров- пробок	Применяе- мость	Вставка	Шпонка	Ручка
			Количество		
			1	1	1
			Обозначение деталей		
—	—	—	—	—	—
3	8313-0146		8313-0146/001	8313-0133/002	8054-0013
	8313-0147		8313-0147/001		8054-0014
	8313-0148		8313-0148/001		

бг. Обозначения кодов полей допусков для шпоночных пазов должны соответствовать указанным в табл. 7.

бд. Условные обозначения калибров-пробок должны состоять из наименования калибра, его обозначения, кода поля допуска шпоночного паза втулки, черты дроби, обозначения поля допуска отверстия втулки и обозначения настоящего стандарта.

Пример условного обозначения калибра-пробки для контроля втулки диаметром 12Н9 со шпоночным пазом $b=4D10$ по ГОСТ 23360—78:

Пробка 8313-0136—1/Н9 ГОСТ 24110—80.

Допускается вместо кода указывать обозначение поля допуска шпоночного паза втулки.

ба.—бд. (Введены дополнительно, Изм. № 1)

7. Маркировать: обозначение и код поля допуска (например, 8313-0136—1), номинальные размеры d и b с обозначением полей допусков (например, 12Н9, 4D10) и товарный знак.

(Измененная редакция, Изм. № 1).

Таблица 7

Поле допуска	Код
D 10	1
J _s 9	2
P 9	3