

22634-77



ГОСУДАРСТВЕННЫЙ СТАНДАРТ
СОЮЗА ССР

**КАЛИБРЫ
ДЛЯ СОЕДИНЕНИЙ БУРИЛЬНЫХ ТРУБ
СО СТАБИЛИЗИРУЮЩИМИ
ПОЯСКАМИ И ЗАМКОВ К НИМ**

ТЕХНИЧЕСКИЕ УСЛОВИЯ

ГОСТ 22634—77

Издание официальное



ГОСУДАРСТВЕННЫЙ КОМИТЕТ СССР ПО СТАНДАРТАМ

Москва

**КАЛИБРЫ ДЛЯ СОЕДИНЕНИЙ БУРИЛЬНЫХ
ТРУБ СО СТАБИЛИЗИРУЮЩИМИ ПОЯСКАМИ
И ЗАМКОВ К НИМ**

Технические условия

Gauges for connections of drill pipes with
stabilizing collars and tool-joints. Specifications**ГОСТ
22634—77***

ОКП 39 3171

Постановлением Государственного комитета стандартов Совета Министров СССР
от 25 июля 1977 г. № 1807 срок введения установленс 01.01.80Проверен в 1984 г. Постановлением Госстандарта от 14.12.84
№ 4407 срок действия продлендо 01.01.90**Несоблюдение стандарта преследуется по закону**

Настоящий стандарт распространяется на конические резьбовые и гладкие калибры для контроля трубной правой и левой трапецеидальной резьбы ТТ, конических стабилизирующих поясков бурильных труб по ГОСТ 631—75 и конических расточек замков по ГОСТ 5286—75.

1. ТИПЫ КАЛИБРОВ

1.1. Калибры должны изготавливаться типов:

Р — калибр-пробка резьбовой рабочий;

Г — калибр-пробка гладкий рабочий;

Г-С — калибр-пробка гладкий рабочий;

Р-П — калибр-кольцо резьбовой рабочий с полным профилем;

Р-Н — калибр-кольцо резьбовой рабочий с неполным профилем;

К-Г-Р — калибр-пробка гладкий контрольный;

Г — калибр-кольцо гладкий рабочий;

К-Г-Г — калибр-пробка гладкий контрольный;

Г-С — калибр-кольцо гладкий рабочий;

К-Г-Г-С — калибр-пробка гладкий контрольный.

1.2. Область применения калибров указана в справочном приложении.

Издание официальное

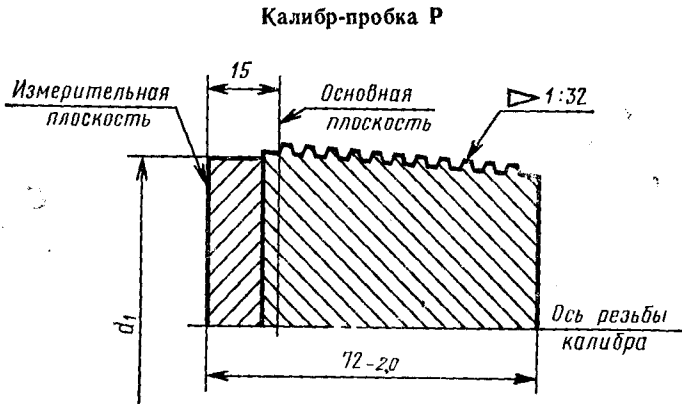
Перепечатка воспрещена

* Переиздание (май 1986 г.) с Изменением № 1,
утвержденным в декабре 1984 г. (ИУС 3—85).

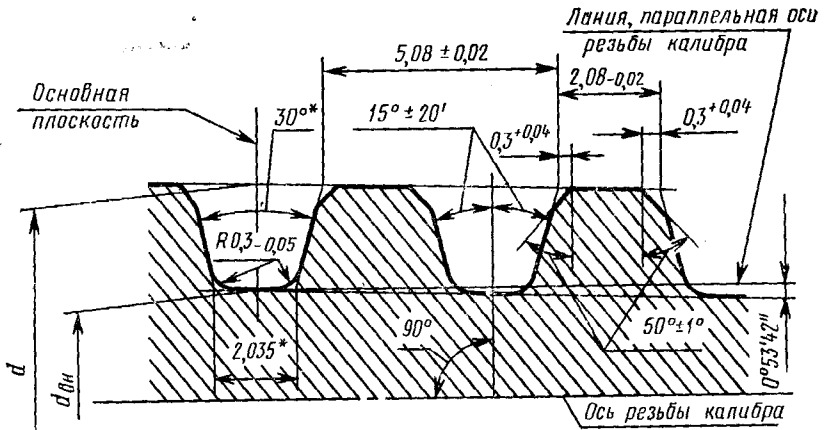
© Издательство стандартов, 1986

2. ПРОФИЛЬ, ОСНОВНЫЕ РАЗМЕРЫ И ДОПУСКИ

2.1. Основные размеры рабочих и контрольных калибров, профиль резьбы и их предельные отклонения указаны на черт. 1—8 и в табл. 4—5.



Профиль резьбы калибра-пробки Р



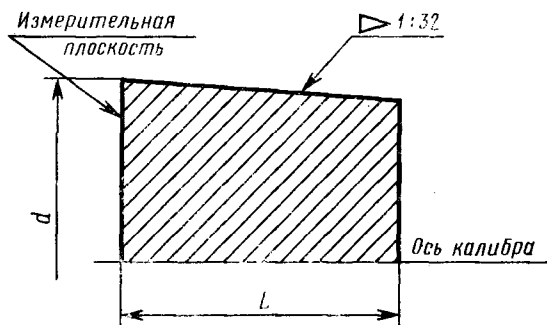
* Размеры для справок.

мм

Таблица 1

Обозначение резьбы	Диаметры резьбы в основной плоскости		d_1 (пред. откл. —0,4)	Обозначение замка по ГОСТ 5286—75
	d (пред. откл. —0,05)	$d_{вн}$ (пред. откл. +0,01)		
ТТ78×5,08×1 : 32	81,95	78,35	76,0	ЗУК-108
ТТ82×5,08×1 : 32	85,94	82,34	78,0	ЗШК-118
ТТ94×5,08×1 : 32	97,91	94,31	90,0	ЗУК-120, ЗШК-133
ТТ107×5,08×1 : 32	110,89	107,29	103,0	ЗУК-146
ТТ122×5,08×1 : 32	125,85	122,25	118,0	ЗУК-155
ТТ132×5,08×1 : 32	135,83	132,23	128,0	ЗШК-178

Калибры-пробки Г и Г-С



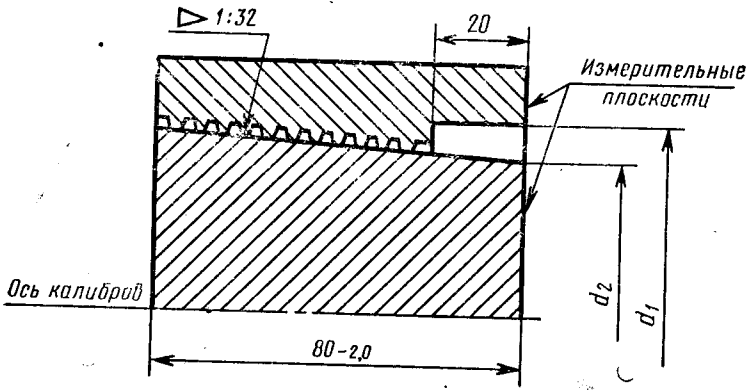
Черт. 3

мм

Таблица 2

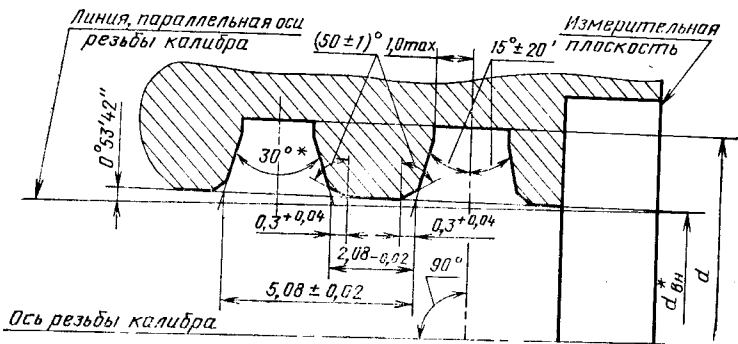
Обозначение резьбы	Тип калибра				Обозначение замка по ГОСТ 5286—75
	Г		Г-С		
	d (пред. откл. ±0,01)	L (пред. откл. —2,0)	d (пред. откл. ±0,01)	L (пред. откл. —2,0)	
ТТ78×5,08×1 : 32	78,444	60	85,375	42	ЗУК-108
ТТ82×5,08×1 : 32	82,434		89,365		ЗШК-118
ТТ94×5,08×1 : 32	94,404		101,335		ЗУК-120, ЗШК-133
ТТ107×5,08×1 : 32	107,384		114,565	50	ЗУК-146
ТТ122×5,08×1 : 32	122,344		129,525		ЗУК-155
ТТ132×5,08×1 : 32	132,324	139,505	ЗШК-178		

Калибры-кольца Р-П и Р-Н и калибр-пробка К-Г-Р



Черт. 4

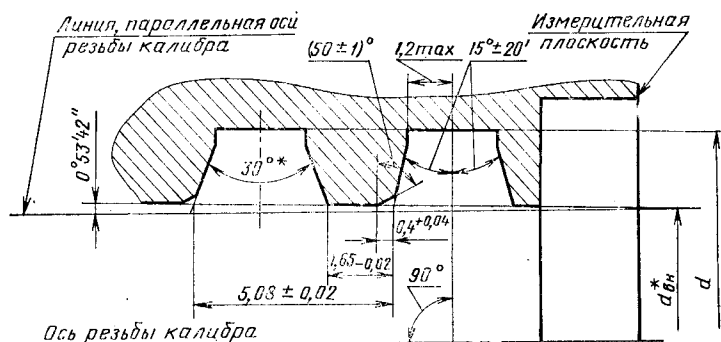
Профиль резьбы калибра-кольца с полным профилем Р-П



* Размеры для справок.

Черт. 5

Профиль резьбы калибра-кольца с неполным профилем Р—Н



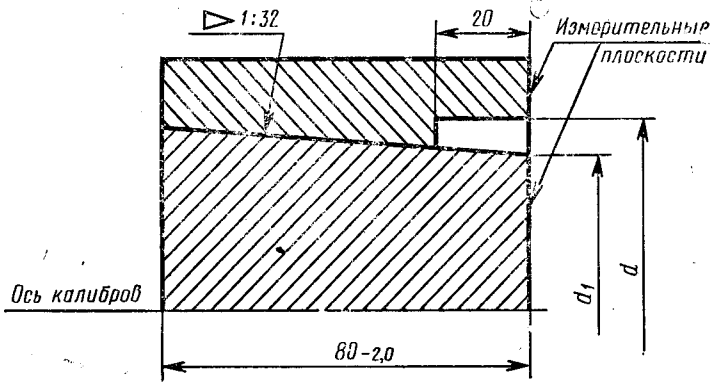
* Размеры для справок.

Черт. 6

Таблица 3

Обозначение резьбы	Тип калибра				Обозначение бурильной трубы по ГОСТ 631—75
	Р-П и Р-Н		d_1	К-Г-Р	
	Диаметр резьбы в измерительной плоскости				
	d_1 не менее	$d_{вн}$			
ТТ78×5,08×1 : 32	82,5	76,256	85	76,256	НК-73
ТТ82×5,08×1 : 32	86,5	80,256	89	80,256	ВК-89
ТТ94×5,08×1 : 32	98,5	92,256	101	92,256	НК-89; ВК-102
ТТ107×5,08×1 : 32	111,5	105,256	114	105,256	НК-102; ВК-114
ТТ122×5,08×1 : 32	126,5	120,256	129	120,256	НК-114; ВК-127
ТТ132×5,08×1 : 32	136,5	130,256	139	130,256	ВК-140

Калибр-кольцо Г и калибр-пробка К-Г-Г



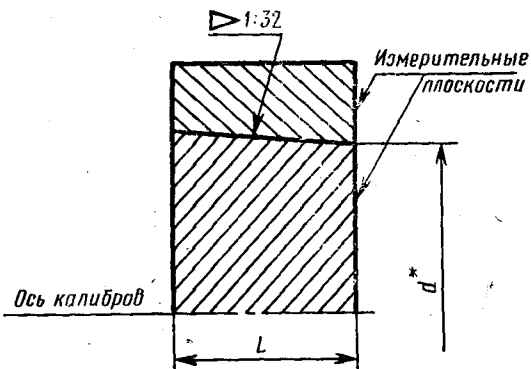
Черт. 7

Таблица 4

мм

Обозначение резьбы	Тип калибра		Обозначение буровой трубы по ГОСТ 631—75
	Г	К-Г-Г	
	d	d_1 (пред. откл. $\pm 0,01$)	
ТТ78×5,08×1 : 32	85	79,656	НК-73
ТТ82×5,08×1 : 32	89	83,656	ВК-89
ТТ94×5,08×1 : 32	101	95,656	НК-89; ВК-102
ТТ107×5,08×1 : 32	114	108,656	НК-102; ВК-114
ТТ122×5,08×1 : 32	129	123,656	НК-114; ВК-127
ТТ132×5,08×1 : 32	139	133,656	ВК-140

Калибр-кольцо Г-С и калибр-пробка К-Г-Г-С



* Размер для справок для калибра-кольца Г-С.

Черт. 8

Таблица 5

мм

Обозначение резьбы	Тип калибра				Обозначение бурьной трубы по ГОСТ 631—75
	Г-С		К-Г-Г-С		
	d	L (пред. откл. —2,0)	d (пред. откл. $\pm 0,01$)	L (пред. откл. —2,0)	
ТТ78×5,08×1 : 32	84,500	38	84,500	38	НК-73
ТТ82×5,08×1 : 32	88,500		88,500		ВК-89
ТТ94×5,08×1 : 32	100,500		100,500		НК-89; ВК-102
ТТ107×5,08×1 : 32	113,500	46	113,500	46	НК-102; ВК-114
ТТ122×5,08×1 : 32	128,500		128,500		НК-114; ВК-127
ТТ132×5,08×1 : 32	138,500		138,500		ВК-140

(Измененная редакция, Изм. № 1).

2.2. Предельные отклонения разности диаметров резьбы на длине 100 мм:

калибра пробки Р	+0,020
калибров-колец Р-П и Р-Н	-0,010
	-0,035

Предельные отклонения разности диаметров на длине 100 мм:

калибров-пробок К-Г-Р, К-Г-Г и К-Г-Г-С	+0,020
калибров-пробок Г и Г-С	+0,025
калибров-колец Г и Г-С	-0,010
	-0,035

При контроле разности диаметров резьбовых и гладких калибров на длине, отличной от 100 мм, предельные отклонения должны быть пропорционально изменены.

2.3. Предельные отклонения разности диаметров резьбы калибров-пробок Р относятся к наружному и внутреннему диаметрам, а калибров-колец Р-П и Р-Н — к внутреннему диаметру.

2.4. Предельные отклонения шага резьбы относятся к расстоянию между двумя любыми витками резьбы калибров.

2.5. Шаг резьбы и ширина площадки измеряются параллельно оси резьбы калибра.

2.6. Форма проточек по впадинам резьбы калибров-колец произвольная.

2.7. Несовпадение измерительных плоскостей при припасовке резьбовых и гладких калибров-колец к соответствующим гладким контрольным калибрам-пробкам должно быть не более $\pm 0,15$ мм.

Допуск параллельности измерительных плоскостей при припасовке калибров-колец к контрольным калибрам-пробкам должен быть 0,05 мм.

3. ТЕХНИЧЕСКИЕ ТРЕБОВАНИЯ

3.1. Калибры должны изготавливаться в соответствии с требованиями настоящего стандарта по рабочим чертежам, утвержденным в установленном порядке.

3.2. Измерительные детали калибров должны изготавливаться из стали марки Х по ГОСТ 5950—73, из стали марок ШХ15 или ШХ15СГ по ГОСТ 801—78.

3.3. Твердость поверхности резьбы, рабочих поверхностей гладких калибров и измерительных плоскостей всех калибров должна быть HRC₂ 59 . . . 63.

(Измененная редакция, Изм. № 1).

3.4. Калибры должны быть подвергнуты старению и размагничены.

3.5. Первые витки резьбы с каждой стороны калибра должны быть срезаны до полной ширины витка и притуплены.

3.6. На резьбовых калибрах должны быть грязевые канавки, пересекающие витки резьбы по образующей резьбового конуса и расположенные равномерно по окружности.

Одна из грязевых канавок должна проходить перед началом первого полного витка.

3.7. Параметр шероховатости поверхностей Ra по ГОСТ 2789—73 не должен быть более, мкм:

резьбы (за исключением проточек по впадинам калибров-колец Р-П и Р-Н) и рабочих поверхностей гладких калибров	0,32
измерительных плоскостей	0,63

3.8. Допуск прямолинейности боковых сторон профиля 0,003 мм.

3.9. Допуск перпендикулярности измерительных плоскостей к оси резьбы и к оси рабочих поверхностей соответственно резьбовых и гладких калибров — 0,025 мм.

(Измененная редакция, Изм. № 1).

3.10. На рабочих поверхностях калибров не должно быть царапин, рисок, дробленостей, следов коррозии.

3.11. Комплект калибров должен состоять из контрольных и рабочих резьбовых и гладких калибров, указанных в п. 1.1.

По заказу потребителя допускается изготовление отдельно рабочих резьбовых и гладких калибров-пробок или калибров-колец.

Калибры-кольца в количестве до 10 шт. должны комплектоваться одним гладким контрольным калибром-пробкой, к которому они должны быть припасованы.

3.12. К каждому калибру должен быть приложен паспорт с указанием:

- обозначения резьбы;
- обозначения типа калибра;
- порядкового номера калибра;
- даты выпуска;
- товарного знака предприятия-изготовителя;
- обозначения настоящего стандарта.

4. МАРКИРОВКА, УПАКОВКА, ТРАНСПОРТИРОВАНИЕ И ХРАНЕНИЕ

4.1. На калибрах-пробках и калибрах-кольцах должны быть нанесены:

- обозначение резьбы (сокращенное);
- обозначение типа калибра;
- порядковый номер калибра;**
- обозначение настоящего стандарта;
- дата выпуска;
- товарный знак предприятия-изготовителя.**

На резьбовом калибре с левой резьбой добавляются буквы LH;

При припасовке к одному гладкому контрольному калибру-пробке одного или нескольких резьбовых или гладких калибров-

колец номера на этих калибрах наносятся в виде дроби, в числителе которой указывается номер калибра-пробки, а в знаменателе — порядковый номер припасованного калибра-кольца.

Примеры маркировки калибров:

калибр-пробка гладкий рабочий для контроля внутреннего диаметра и конусности резьбы ТТ122×5,08×1:32:

ТТ 122 Г ГОСТ 22634—77 35.IV.77 (товарный знак)

калибр-кольцо резьбовой рабочий с неполным профилем для контроля внутреннего диаметра резьбы ТТ 132×5,08×1:32:

ТТ 132 Р-Н ГОСТ 22634—77 5/2 VII.77 (товарный знак)

(Измененная редакция, Изм. № 1).

4.2. Калибры должны быть подвергнуты консервации по ГОСТ 9.014—78. Срок действия консервации — один год.

4.3. Калибры после консервации должны быть обернуты в конденсаторную бумагу по ГОСТ 1908—82 и упакованы в деревянные ящики по ГОСТ 15623—84, выложенные внутри водонепроницаемым материалом.

4.4. На каждом ящике должна быть наклеена этикетка с указанием:

наименования изделия;

обозначения резьбы и типа калибра;

количества калибров;

даты выпуска;

товарного знака предприятия-изготовителя;

обозначения настоящего стандарта.

4.5. При транспортировании ящики с калибрами должны быть установлены так, чтобы исключалась возможность их перемещения.

4.6. Упакованные калибры должны храниться в вентилируемом помещении при температуре от 10 до 35°C. В воздухе не должно быть присутствия паров кислот и щелочей. Относительная влажность воздуха — не более 80%.

4.7. Пробки и кольца должны храниться отдельно.

5. ГАРАНТИИ ИЗГОТОВИТЕЛЯ

5.1. Изготовитель должен гарантировать соответствие калибров требованиям настоящего стандарта при соблюдении условий хранения, установленных настоящим стандартом.

5.2. Гарантийный срок эксплуатации — 6 мес с начала эксплуатации.

(Измененная редакция, Изм. № 1).

ОБЛАСТЬ ПРИМЕНЕНИЯ КАЛИБРОВ

Тип калибра	Область применения
Калибр-пробка Р	Контроль внутреннего диаметра резьбы в основной плоскости и профиля резьбы замков для бурильных труб
Калибр-пробка Г	Контроль внутреннего диаметра резьбы в основной плоскости и конусности (разности внутренних диаметров) резьбы замков для бурильных труб
Калибр-пробка Г-С	Контроль диаметра в расчетной плоскости конической расточки и конусности (разности диаметров) расточки замков для бурильных труб
Калибр-кольцо Р-П	Контроль внутреннего диаметра резьбы в основной плоскости и профиля резьбы бурильных труб
Калибр-кольцо Р-Н	Контроль внутреннего диаметра резьбы в основной плоскости бурильных труб
Калибр-пробка К-Г-Р	Контроль внутреннего диаметра резьбы в измерительной плоскости рабочих калибров-колец Р-П и Р-Н
Калибр-кольцо Г	Контроль наружного диаметра резьбы в основной плоскости и конусности (разности наружных диаметров) резьбы бурильных труб
Калибр-пробка К-Г-Г	Контроль диаметра в измерительной плоскости гладкого рабочего калибра-кольца Г
Калибр-кольцо Г-С	Контроль диаметра в расчетной плоскости конического стабилизирующего пояса и конусности (разности диаметров) пояса бурильных труб
Калибр-пробка К-Г-Г-С	Контроль диаметра в измерительной плоскости гладкого рабочего калибра-кольца Г-С

Редактор *В. С. Бабкина*
Технический редактор *М. И. Максимова*
Корректор *А. С. Черноусова*

Сдано в наб. 16.09.86 Подп. в печ. 09.09.86 0,75 усл. п. л. 0,75 усл. кр.-отт. 0,66 уч.-изд. л.
Тир. 8 000 Цена 3 коп.

Ордена «Знак Почета» Издательство стандартов, 123840, Москва, ГСП, Новопресненский пер., 3
Тип. «Московский печатник», Москва, Лялин пер., 6. Зак. 1138