



ГОСУДАРСТВЕННЫЕ СТАНДАРТЫ
СОЮЗА ССР

**РЕЗЦЫ ТОКАРНЫЕ СБОРНЫЕ
С МЕХАНИЧЕСКИМ КРЕПЛЕНИЕМ
МНОГОГРАННЫХ
ТВЕРДОСПЛАВНЫХ ПЛАСТИН
ГОСТ 20872-75 – ГОСТ 20875-75**

Издание официальное



ГОСУДАРСТВЕННЫЙ КОМИТЕТ СТАНДАРТОВ
СОВЕТА МИНИСТРОВ СССР
Москва

Цена 37 коп.

**РЕЗЦЫ ТОКАРНЫЕ СБОРНЫЕ
РАСТОЧНЫЕ С МЕХАНИЧЕСКИМ КРЕПЛЕНИЕМ
МНОГОГРАННЫХ ТВЕРДОСПЛАВНЫХ ПЛАСТИН****ГОСТ****20874-75****Конструкция и размеры**

Combined turning and boring tools with
mechanically clamped cemented carbide indexable inserts.
Design and dimensions

Постановлением Государственного комитета стандартов Совета Министров СССР
от 27 мая 1975 г. № 1421 срок действия установлен

с 01.07.76
до 01.07.81

Несоблюдение стандарта преследуется по закону

1. Настоящий стандарт распространяется на резцы токарные сборные расточные с механическим креплением многогранных твердосплавных пластин, предназначенные для расточки сквозных и глухих отверстий диаметром 35 мм и более на станках с числовым программным управлением и на универсальных станках.

2. Резцы должны изготавливаться следующих типов:

1 — резцы отогнутые с квадратными пластинами с углом в плане $\varphi = 45^\circ$ для расточки сквозных отверстий диаметром от 35 мм и выше, правые и левые;

2 — то же, с углом в плане $\varphi = 60^\circ$;

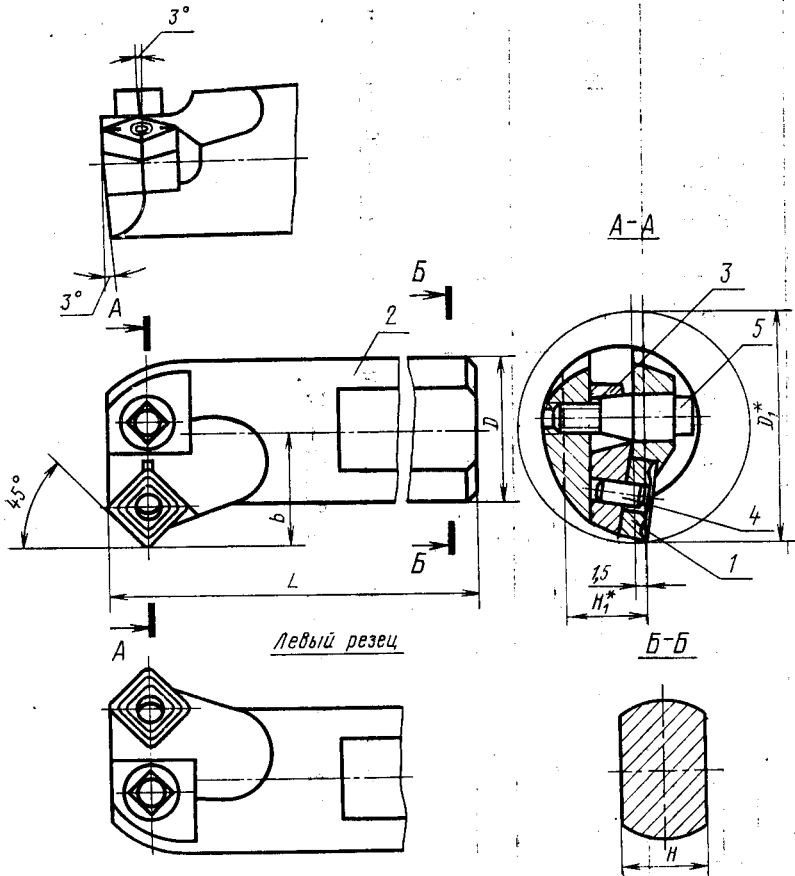
3 — резцы отогнутые с трехгранными пластинами с углом в плане $\varphi = 92^\circ$ для расточки глухих отверстий диаметром от 35 мм и выше, правые и левые;

4 — резцы прямоугольного сечения с пятигранными пластинами с углом в плане $\varphi = 60^\circ$ для расточки сквозных отверстий от 75 мм и выше, правые и левые;

5 — то же, с трехгранными пластинами с углом в плане $\varphi = 92^\circ$ для расточки глухих отверстий диаметром от 75 мм и выше, правые и левые.

3. Основные размеры резцов должны соответствовать указанному на черт. 1—5 и в табл. 1—5.

Тип 1



* Размеры для справок.

1—пластина; 2—державка; 3—подкладка; 4—штифт; 5—винт.

Черт. 1

Таблица 1

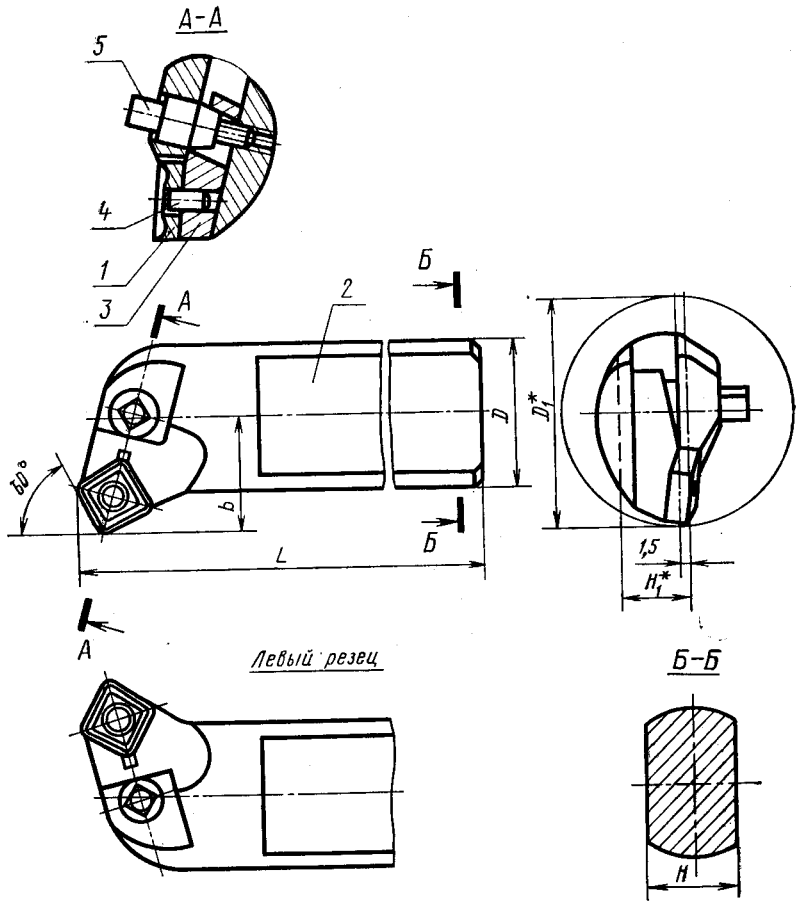
мм

Резцы		Левые		D	D ₁	L	H	H ₁	b	Поз. 1 Пластина ГОСТ 19051—73 Кол. 1	Поз. 4 Штифт Кол. 1
		Правые	Левые								
Обозначение	Применяемость	Обозначение	Применяемость								
2145-0521		2145-0522		26	35	170	23	14	20	03114-030304	Приложение
2145-0523		2145-0524				200					
2145-0525		2145-0526				240					
2145-0527		2145-0528				170					
2145-0531		2145-0532		32	50	240	26	17	25	03114-120408	5 Пр 2 _{2а} × 12 ГОСТ 3128—70
2145-0533		2145-0534				340					

Пример условного обозначения резца, диаметром державки $D = 26$ мм, длиной $L = 170$ мм, правого:

Резец 2145-0521 ГОСТ 20874—75

Тип 2



* Размеры для справок.

1—пластина; 2—державка; 3—подкладка; 4—штифт; 5—винт.

Черт. 2

Таблица 2

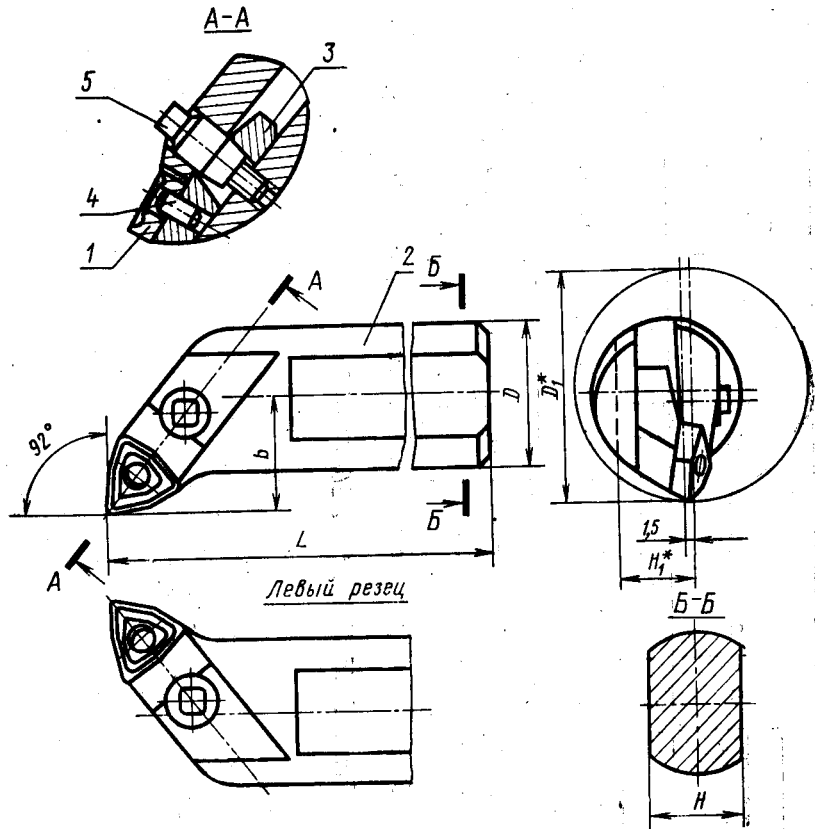
мм

Правые		Левые		D	D ₁	L	H	b	Пол. / Пла- стина ГОСТ 19052-73	Поз. 4 Штифт Кол. 1
		Применя- емость	Обозначение							
Обозначение	Применя- емость	Обозначение	Применя- емость	D	D ₁	L	H	b	Пол. / Пла- стина ГОСТ 19052-73	Поз. 4 Штифт Кол. 1
2145-0535		2145-0536		26		170				
2145-0537		2145-0538		26	35	200		20	03114-090304	Приложение
2145-0541		2145-0542				240				
2145-0543		2145-0544		32	50	170		25	03114-120408	5 Пр 2 _а × 12 ГОСТ 3128-76
2145-0545		2145-0546				240				
2145-0547		2145-0548				340				

Пример условного обозначения реза диаметром державки D = 26 мм, длиной L = 170 мм, правого:

Резец 2145-0535 ГОСТ 20874-75

Тип 3



* Размеры для справок.

1—пластина; 2—державка; 3—подкладка; 4—штифт; 5—винт.

Черт. 3

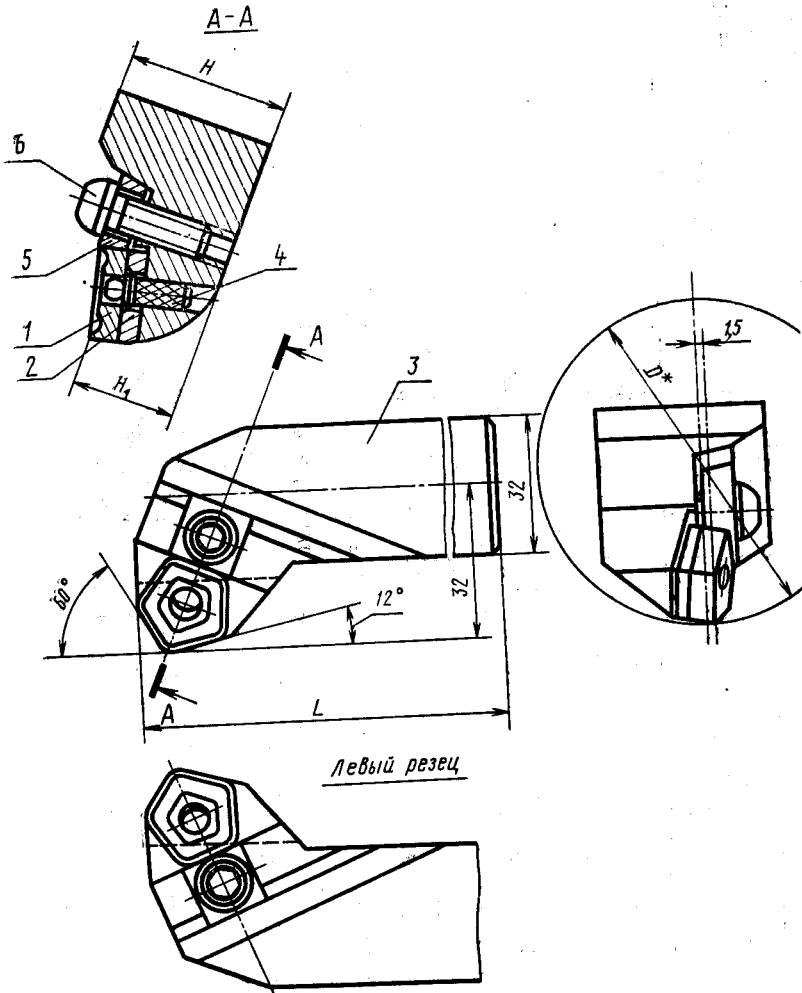
Таблица 3

Резцы		Левые		D	D ₁	L	H	H ₁	b	Поз. 1 Пла- стина ГОСТ 19048—73 Код. 1	Поз. 4 Штифт Код. 1
		Правые	Левые								
Обозначение	Применя- емость	Обозначение	Применя- емость								
2145-0551		2145-0552		26	35	170	23	15	20	02114-060304	Приложение
2145-0553		2145-0554				200					
2145-0555		2145-0556				240					
2145-0557		2145-0558		32	50	170	26	17	25	02114-080408	5 Пр. 2 _{2а} × 12 ГОСТ 3128—70
2145-0561		2145-0562				240					
2145-0563		2145-0564				340					

Пример условного обозначения резца диаметром державки $D=26$ мм, длиной $L=170$ мм, правого:

Резец 2145-0551 ГОСТ 20874—75

Тип 4



Левый резец

* Размер для справок.

1—пластина режущая; 2—пластина опорная; 3—державка; 4—штифт; 5—клин; 6—винт.

Черт. 4

Таблица 4

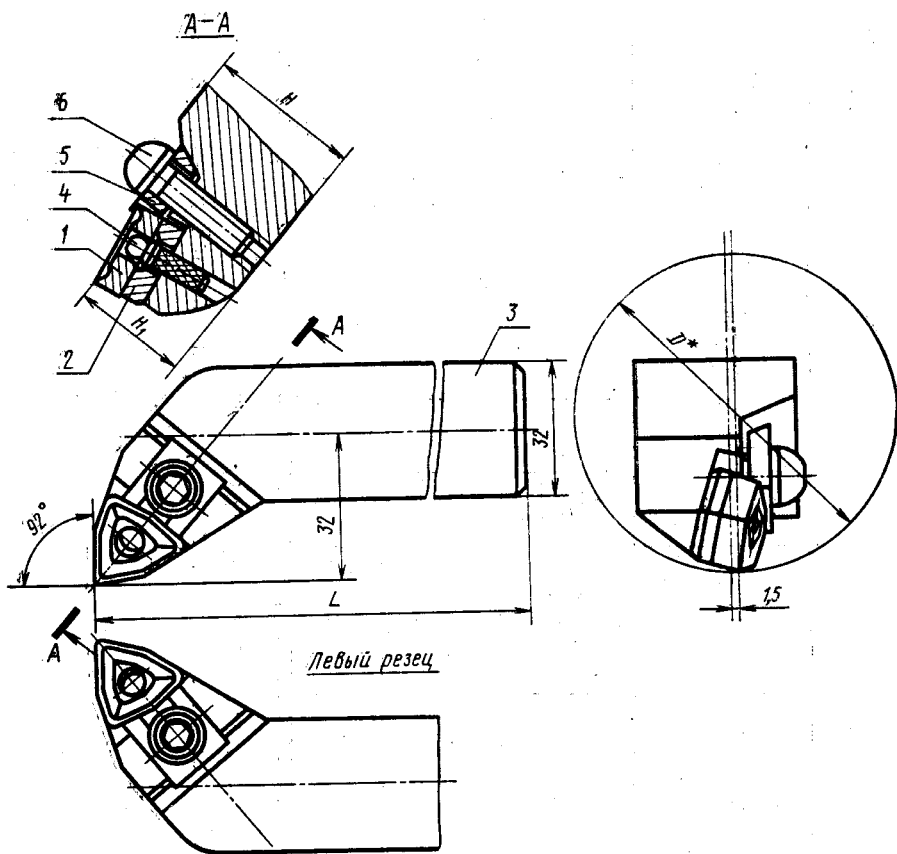
мм

правые		левые		H	H ₁	L	D	Поз. 1 Пла- стина режущая ГОСТ 19065—73. Код. 1	Поз. 2 Пла- стина опорная ГОСТ 19080—73. Код. 1
Обозначение	Примене- мость	Обозначение	Примене- мость						
2140-0551		2140-0552		32	25	200	75	10114-130612	751-1304
2140-0553		2140-0554				240			
2140-0555		2140-0556		320					
2140-0557		2140-0558		200					
2140-0561		2140-0562		240					
2140-0563		2140-0564		400					
2140-0565		2140-0566		50	40	400	87		

Пример условного обозначения реза с высотой державки $H=35$ мм, длиной $L=200$ мм, правого:

Резец 2140-0551 ГОСТ 20874—75

Тип 5



* Размер для справок.

1—пластина режущая; 2—пластина опорная; 3—державка; 4—штифт; 5—клин; 6—винт.

Черт. 5

Таблица 5

мм

Обозначение		Резцы			H	H ₁	L	D	Поз. 1 Пластина режущая ГОСТ 19048—73. Код. 1	Поз. 2 Пластина опорная ГОСТ 19075—73. Код. 1
		правые	левые							
Обозначение	Применяемость	Обозначение	Применяемость							
2141-0601		2141-0602		32	25	200				
2141-0603		2141-0604				240				
2141-0605		2141-0606				320	75			
2141-0607		2141-0608		40	32	200		02114-100608		711-1004
2141-0611		2141-0612				240				
2141-0613		2141-0614				400				
2141-0615		2141-0616		50	40		87			

Пример условного обозначения резца с высотой державки $H=35$ мм, длиной $L=200$ мм, правого:

Резец 2141-0601 ГОСТ 20874—75

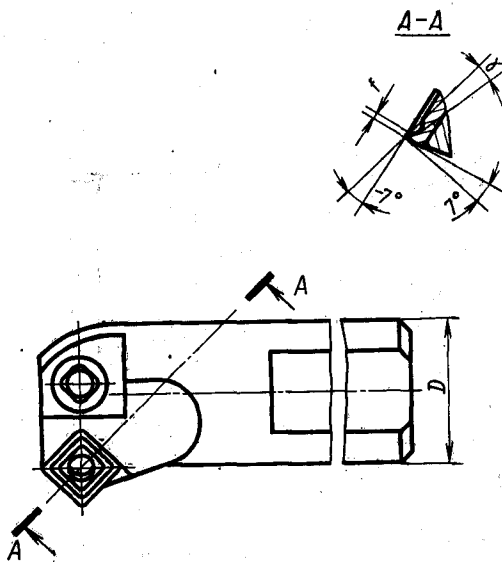
4. Конструкция, размеры и геометрические параметры резцов и деталей к ним указаны в рекомендуемом приложении.

ПРИЛОЖЕНИЕ к ГОСТ 20874—75
Рекомендуемое

КОНСТРУКЦИЯ, РАЗМЕРЫ И ГЕОМЕТРИЧЕСКИЕ ПАРАМЕТРЫ РЕЗЦОВ

Конструкция, размеры и геометрические параметры резцов и деталей к ним должны соответствовать приведенным на черт. 1—18 и в табл. 1—11.

Тип 1

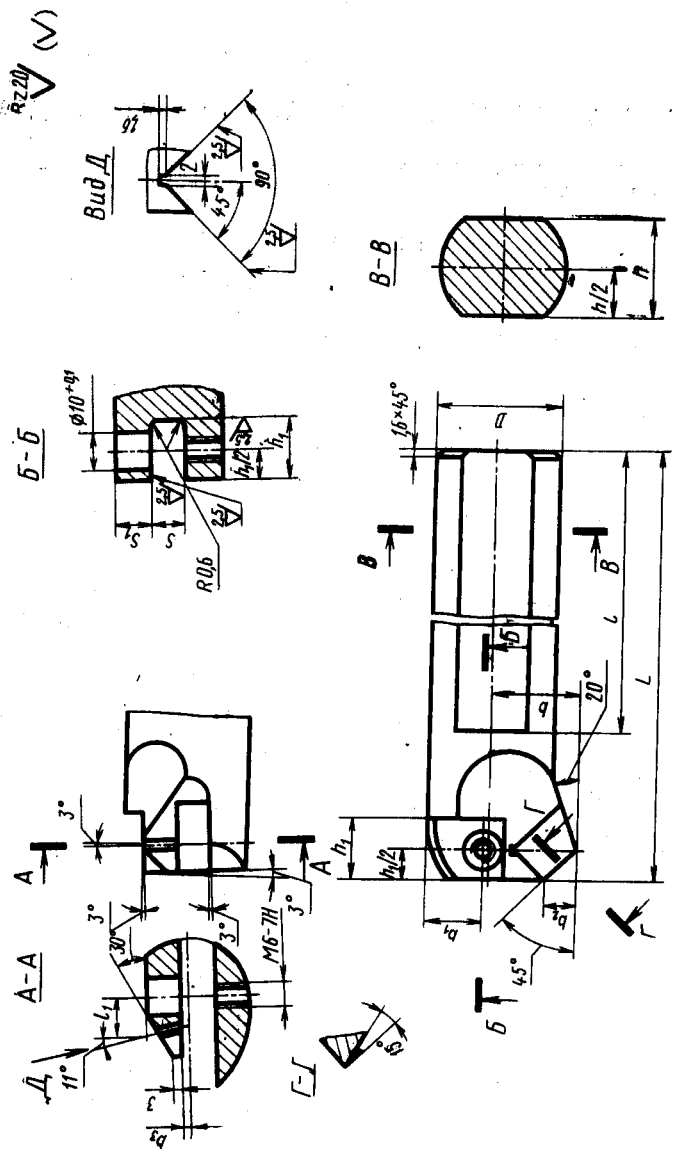


Черт. 1

Таблица 1
Размеры в мм

D	γ	f
26	18°	От 0,1 до 0,2
32	13°	Св. 0,2 до 0,4

Державка [поз. 2] к резцам типа 1



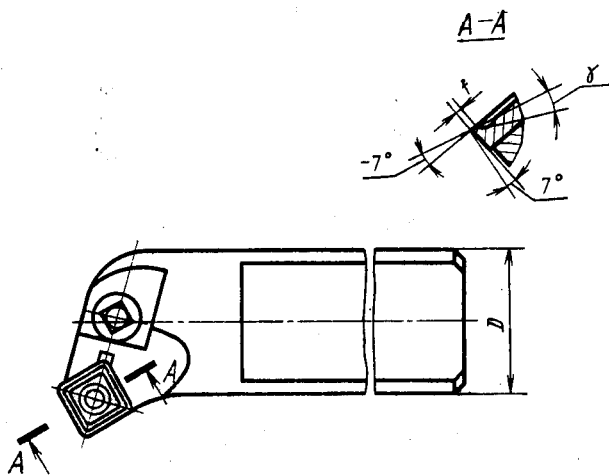
Черт. 2

Таблица 2

мм

D	b	b_1	b_2	b_3	L	l	l_1 (пред. откл. $+0,2$)	h	h_1	s (пред. откл. $+0,2$)	s_1
26	18,1	11,1	7,0	1,5	170	130	9,5	23	14	7,5	7
					200	160					
					240	200					
32	22,7	15,0	8,5	2,0	170	130	10,0	26	16	9,0	9
					240	200					
					340	300					

Тип 2



Черт. 3

Таблица 3

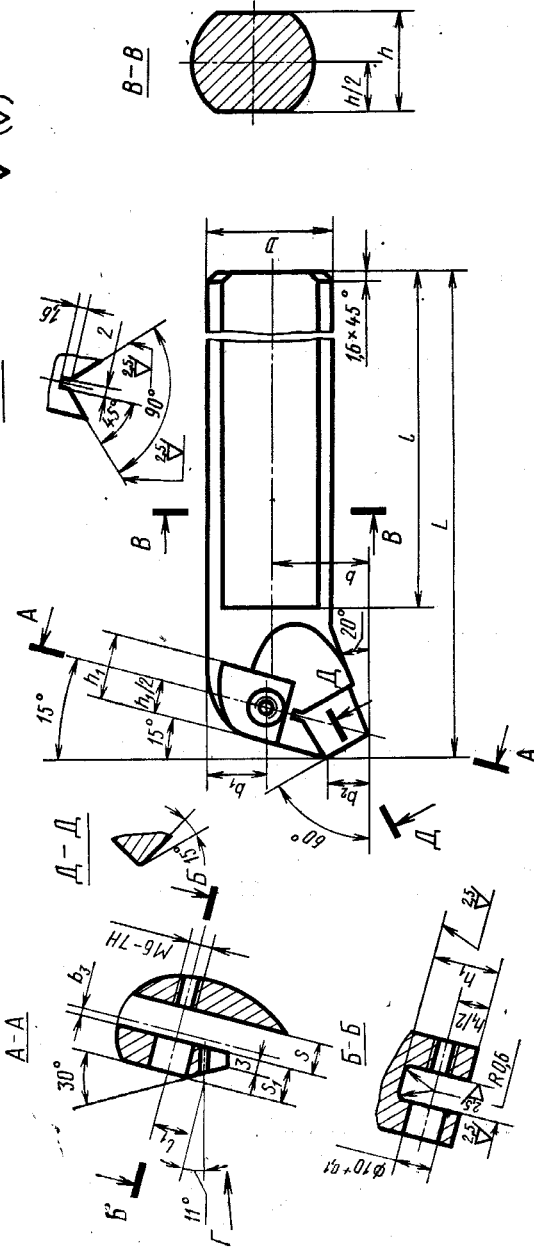
Размеры в мм

D	γ	f
26	18°	От 0,1 до 0,2
32	13°	Св. 0,2 до 0,4

Державка (поз. 2) к резцам типа 2

Rz20 ∇ (\checkmark)

Вид Г



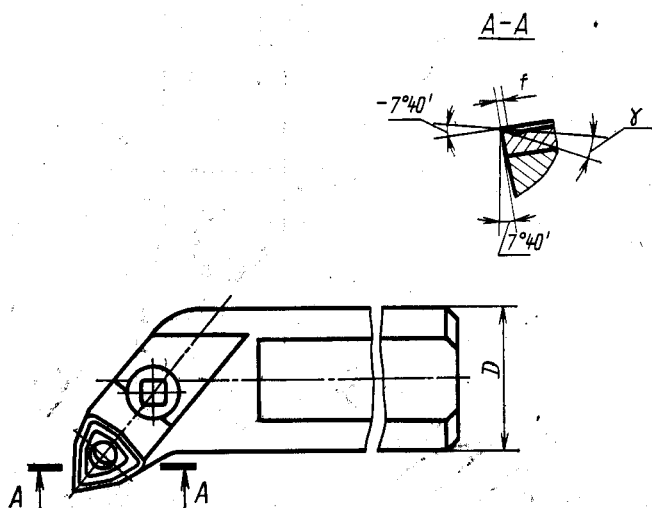
Черт. 4

Таблица 4

мм

D	L	l	l_1 (пред. откл. $+0,02$)	b	b_1	b_2	b_3	h	h_1	s (пред. откл. $+0,2$)	s_1
26	170	130	9,5	17,9	11,9	8	1,5	23	14	7,5	7
	200	160									
	240	200									
32	170	130	10,0	22,4	15,3	10	2,0	26	16	9,0	9
	240	200									
	340	300									

Тип 3



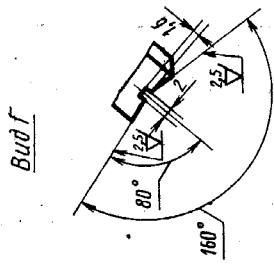
Черт. 5

Таблица 5
Размеры в мм

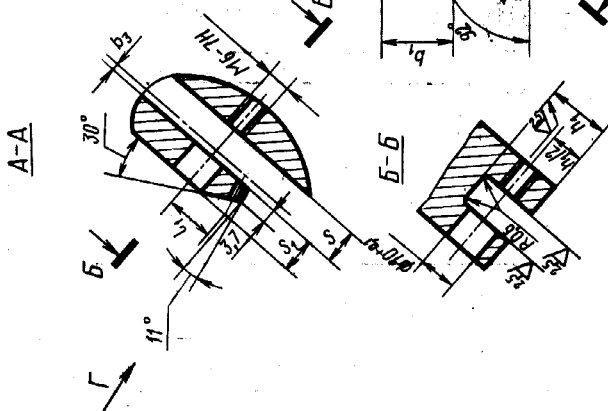
D	γ	f
26	$17^{\circ}20'$	От 0,1 до 0,2
32	$12^{\circ}20'$	От 0,2 до 0,4

Державка (рис. 2) к резцам типа 3

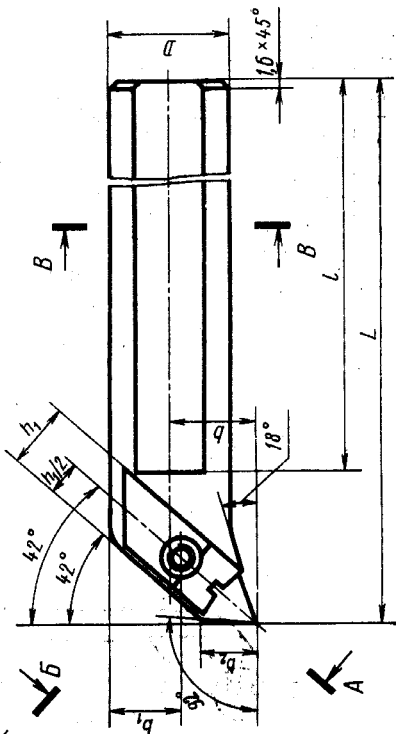
$R_{120} \sqrt{M}$



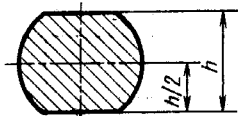
$B \perp \Gamma$



$A-A$



$B-B$

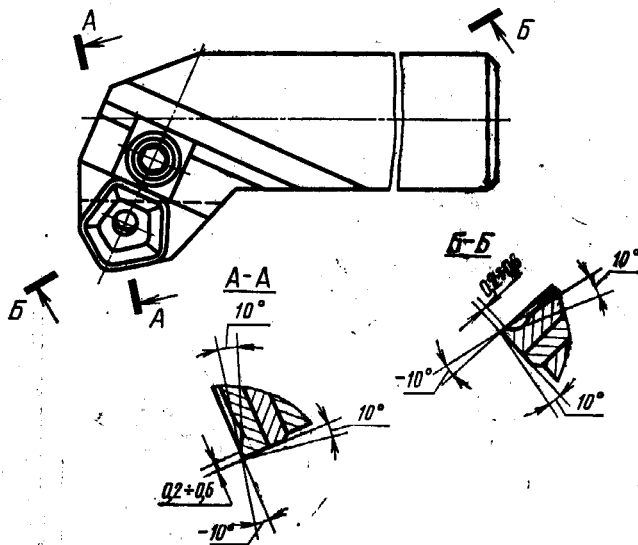


Черт. 6

мм

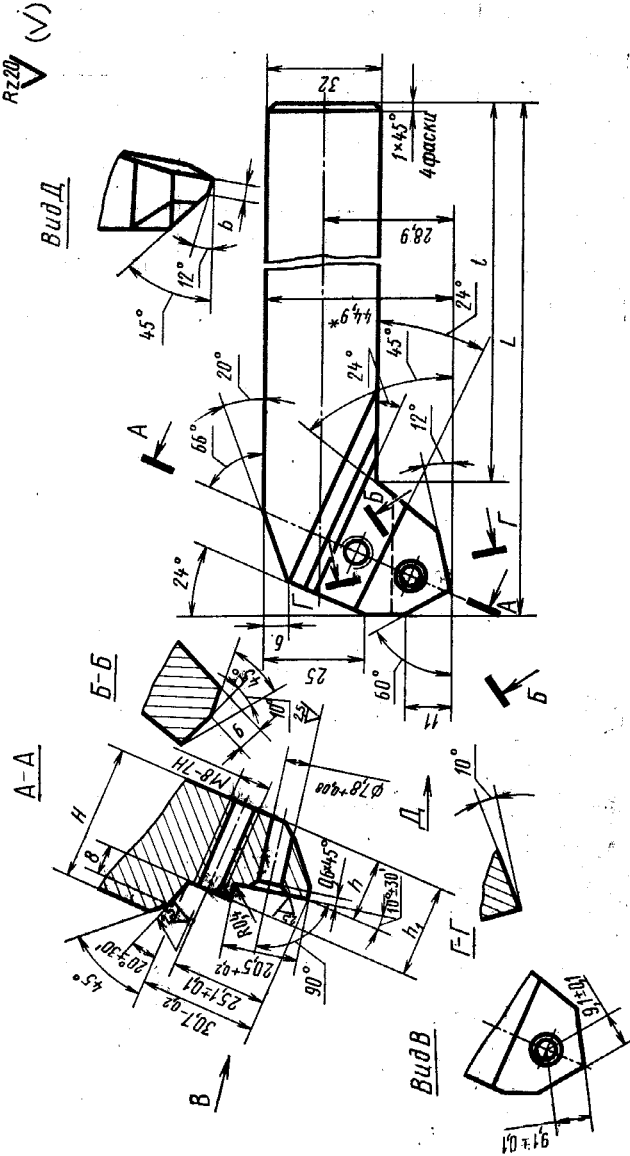
D	Δ	i	i_1 (пред. откл. $+0,2$)	b	b_1	b_2	b_3	A	Δ_1	s (пред. откл. $+0,2$)	s_1
26	170	130	12	17,7	15,5	11	3	23	14	8	6,5
	200	160									
	240	200									
32	170	130	15	22,5	18,4	13	2	26	16	9	9,0
	240	200									
	340	300									

Табл. 4



Черт. 7

Держака [поз. 3] к резцам типа 4



Черт. 8

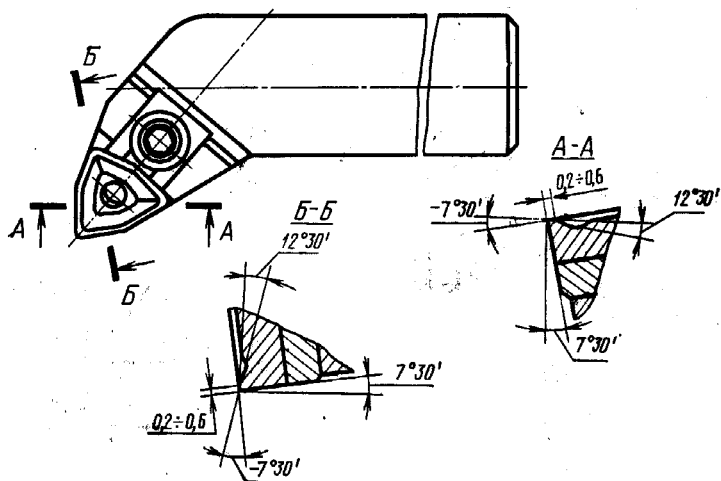
* Размер для справок.

Таблица 7

мм

<i>H</i>	<i>L</i>	<i>i</i>	<i>h</i> (пред. откл. -0,2)	<i>h₁</i>	<i>b</i>
32	200	165	14,2	22,2	3
	240	205			
	320	285			
40	200	165	21,2	29,2	4
	240	205			
50	400	365	29,2	37,2	6

Тип 5

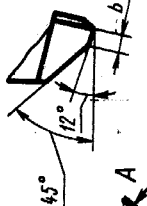


Черт. 9

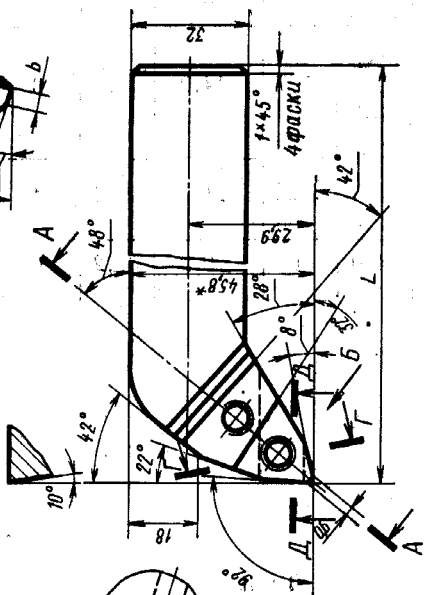
Державка (ноз. 3) и резец типа 5

R120 V (V)

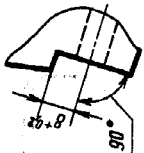
Вид E



A-A



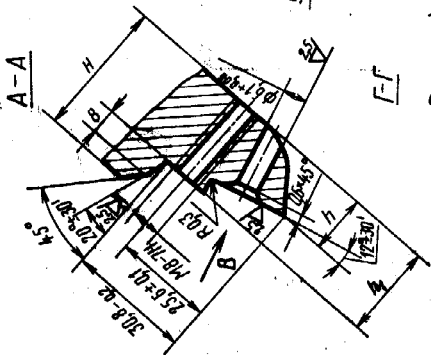
Вид B



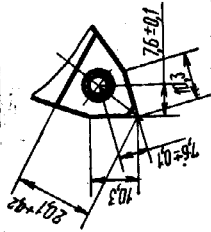
E



F-F



Вид B



* Размер для справок.

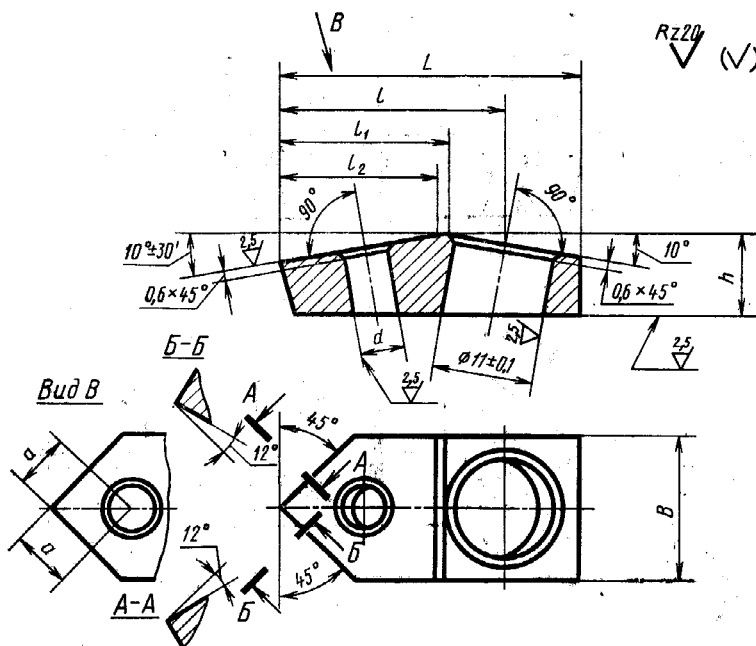
Черт. 10

Таблица 8

мм

H	L	h (пред. откл. -0,2)	h_1	b
32	200	14,2	22,2	3
	240			
	320			
40	200	21,2	29,2	4
	240			
	400			
50	400	29,2	37,2	6

Подкладка (поз. 3) к резцам типов 1 и 2

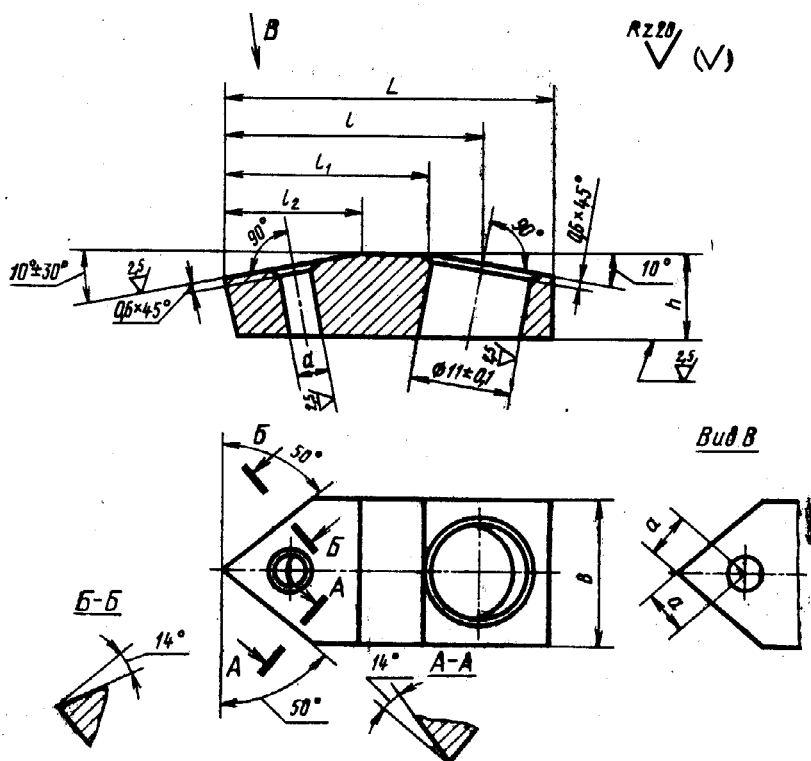


Черт. 14

мм

Диаметр державки D	L	B (пред. откл. -0,2)	A (пред. откл. -0,2)	l (пред. откл. -0,1)	l_1	l_2 (пред. откл. -0,1)	a (пред. откл. -0,2)	d (пред. откл. по A_2)
26	28	14	7,5	20,5	14,5	13,5	4,6	3,6
32	33	16	9,0	24,5	18,7	17,5	6,2	5,0

Подкладка к резцам типа 3 (поз. 3)



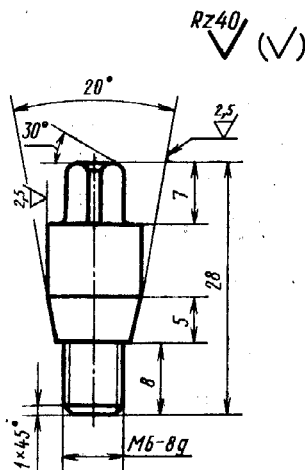
Черт. 12

Таблица 10

мм

Диаметр державки D	L	B (пред. откл. $-0,2$)	h (пред. откл. $-0,2$)	l (пред. откл. $-0,1$)	i_1	i_2 (пред. откл. $-0,1$)	a (пред. откл. $-0,2$)	d (пред. откл. по A_3)
26	32	14	8	21,6	19	11,5	4,6	3,6
32	36	16	9	28,1	22	15,0	6,2	5,0

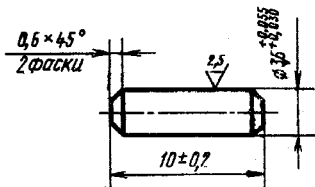
Винт (поз. 5) к резцам
типов 1, 2 и 3



Черт. 13

Штифт (поз. 4) к резцам
типов 1, 2 и 3.

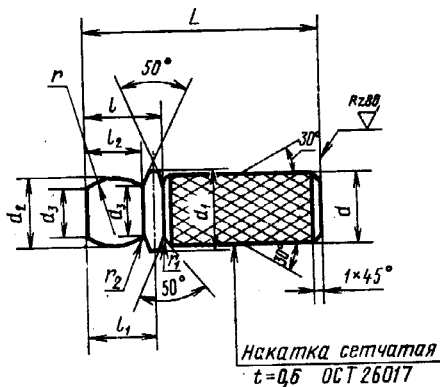
Rz20 ✓ (✓)



Черт. 14

Штифт (поз. 4) к резцам типов 4 и 5

✓ (✓)



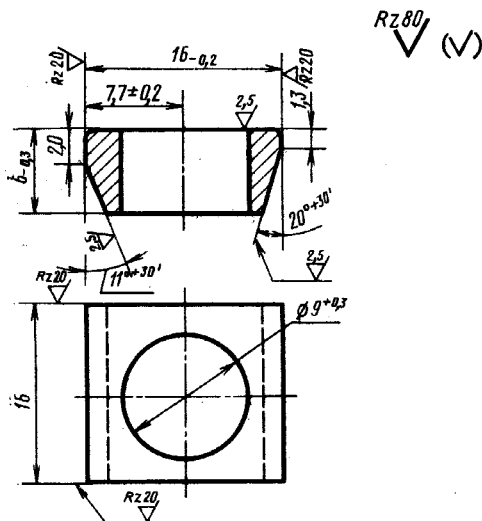
Черт. 15

Таблица 11

мм

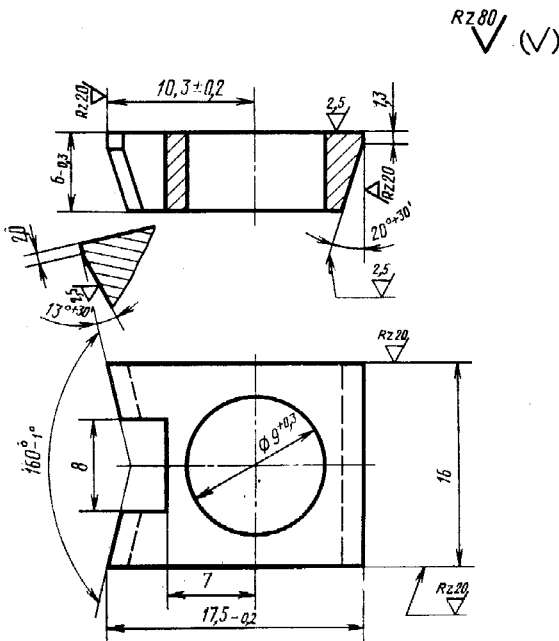
Тип резца	d (пред. откл. по C_1)	d_1	d_2	d_3	L	l (пред. откл. по A_2)	l_1	l_2	r	r_1	r_2
4	6,4	6,8	6,2	5,3	20	6,2	5,3	4,5	6,0	0,6	0,6
5	8,05	8,6	7,8	6,8	25	8,0	7,0	6,0	9,0	0,6	0,6

Клин (поз. 5) к резцам типа 4



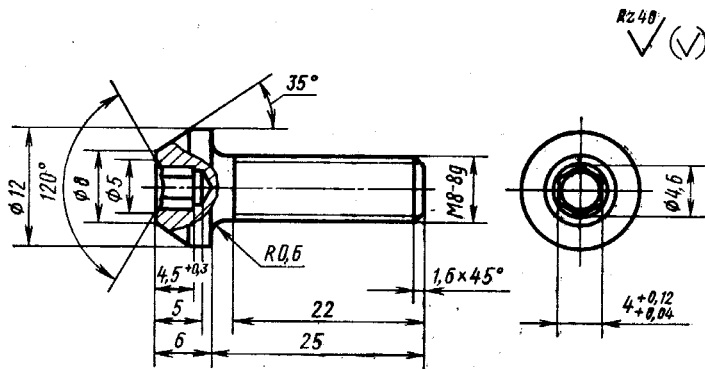
Черт. 16

Клин (поз. 5) к резцам типа 5



Черт. 17

Виды (поз. б) и разъем типов 4 и 5



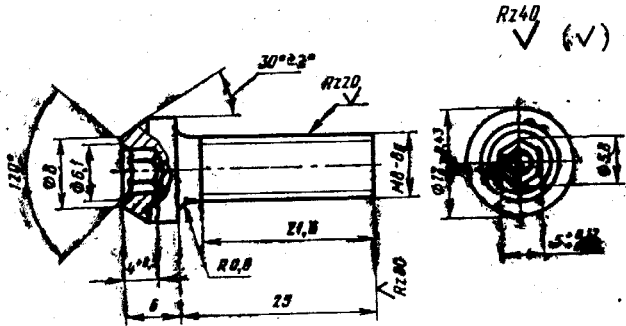
Черт. 18

Изменение № 1 ГОСТ 20874—75 Резцы токарные сборные расточные с механическим креплением многогранных твердосплавных пластин. Конструкции и размеры

Постановлением Государственного комитета СССР по стандартам от 11.08.80 № 4172 срок введения установлен

с 01.12.80

- Пункт 3. Таблицы 1, 2, 3. Графа «Штифт». Заменить обозначение штифта 5 Пр2 на $\times 12$ на 5тб $\times 12$.
- Приложение. Таблицы 9, 10. Графа 4. Заменить обозначение: А, на Н9.
- Чертеж 15. Заменить надпись: «Накатка сетчатая $f=0,6$ ОСТ 26017» на «Рифление сетчатое 0,6 ГОСТ 21474—75».
- Таблица 11. Графы 4, 1. Заменить обозначения С, на Н11; А, на Н11.
- Чертеж 18 заменить новыми



Черт. 18

(ИУС № 10 1980 г.)

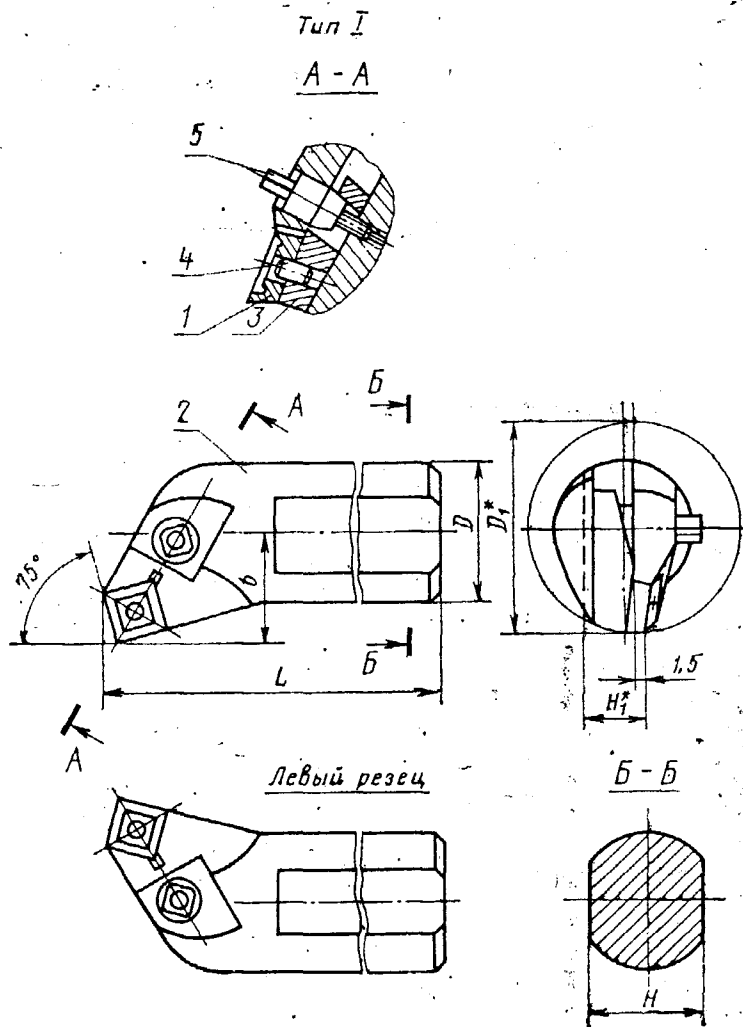
Изменение № 2 ГОСТ 20874—75 Резцы токарные сборные расточные с механическим креплением многогранных твердосплавных пластин. Конструкция и размеры

Постановлением Государственного комитета СССР по стандартам от 21.11.80 № 5514 срок введения установлен

с 01.03.81

Пункт 2. Заменить угол: $\varphi = 45^\circ$ на $\varphi = 75^\circ$.

Пункт 3. Чертеж 1, таблицу 1 заменить новыми; пример условного обозначения изложить в новой редакции:



* Размеры для справок.

1—пластина; 2—державка; 3—подкладка; 4—штифт; 5—винт.
Черт. 1

мм

правые		Резцы		D	D ₁	Δ	B	B ₁	b	Поз. 1 Пластина ГОСТ 19052—80 Кол. 1
		Обозначение	Обозначение							
Обозначение	Применяе- мость	Обозначение	Применде- мость							
2145—0601		2145—0602		26	35	170	23	13,5	20	03114— 090304
2145—0603		2145—0604				200				
2145—0605		2145—0606				240				
2145—0607		2145—0608				170				
2145—0611		2145—0612		32	50	240	26	16,5	25	03114— 120408
2145—0613		2145—0614				340				

Пример условного обозначения резца, диаметром державки D=26 мм, длиной L=170 мм, правого:

Резец 2145—0601 ГОСТ 20874—75».

Пункт 3. Таблица 2 и 3. Исключить графу:

«Поз. 4. Штифт. Кол. 1»;

таблица 2. Заменить ссылку: ГОСТ 19052—73 на ГОСТ 19052—80;

таблица 3. Заменить ссылку: ГОСТ 19048—73 на ГОСТ 19048—80;

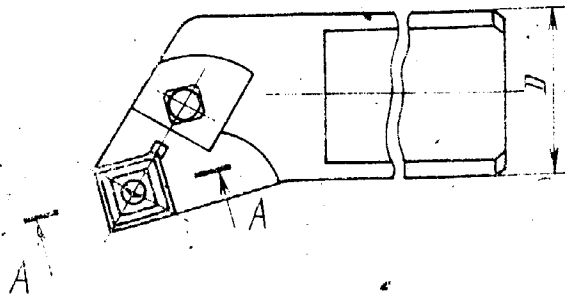
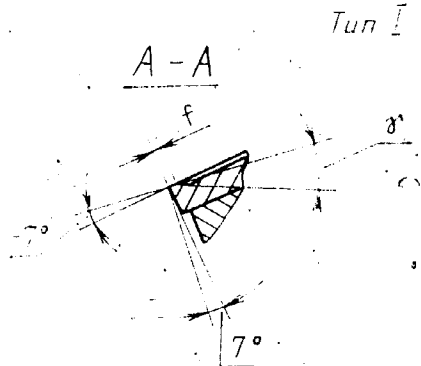
таблица 4. Заменить ссылки: ГОСТ 19065—73 на ГОСТ 19065—80, ГОСТ 19080—73 на ГОСТ 19080—80;

таблица 5. Заменить ссылки: ГОСТ 19048—73 на ГОСТ 19048—80, ГОСТ 19075—73 на ГОСТ 19075—80.

Стандарт дополнить новым пунктом — 5:

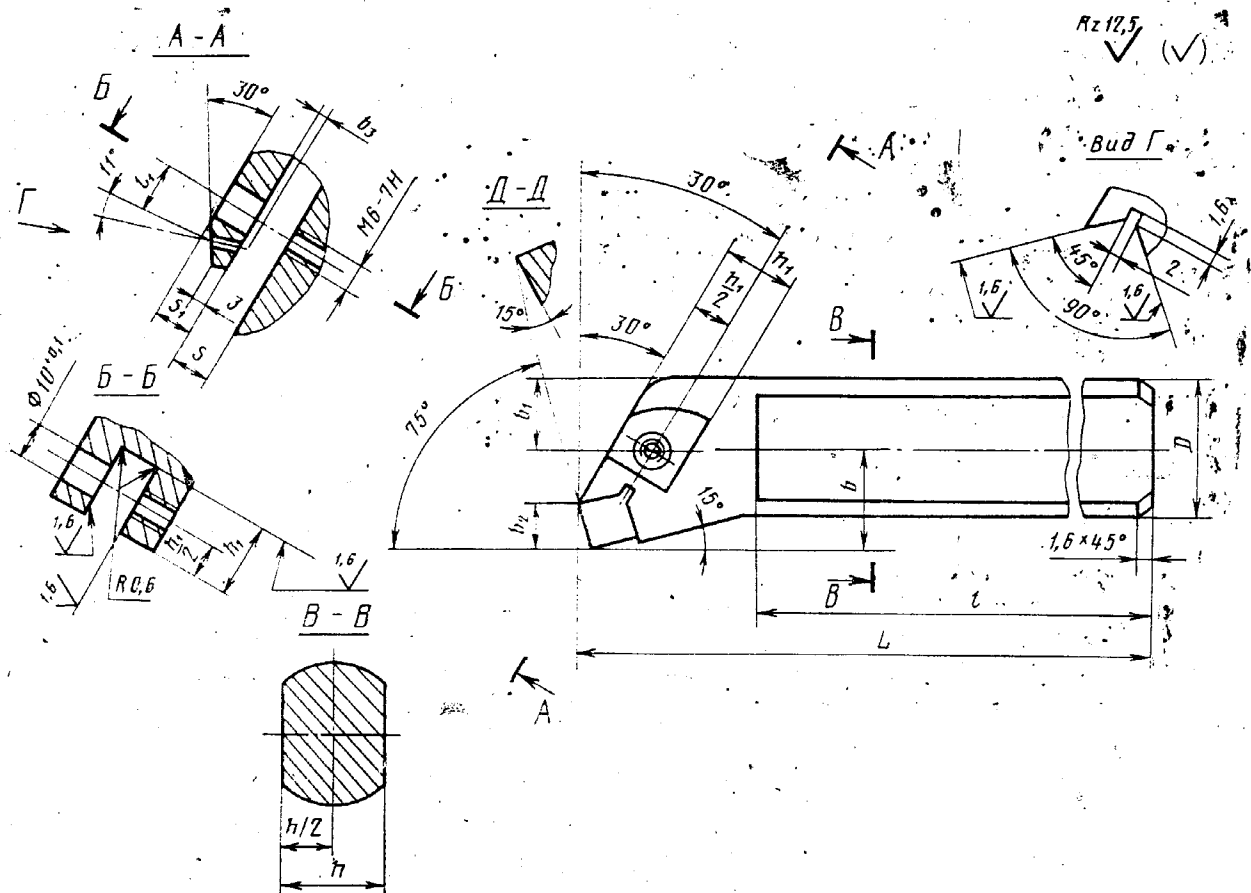
«5. Технические требования — по ГОСТ 21492—76».

Приложение. Чертежи 1 и 2 заменить новыми:



Черт. 1

Державка (поз. 2) к резцам типа 1



Черт. 2

Таблица 2. Графа *b*. Заменить размер: 22,7 на 22,3;
графа *b*₁. Заменить размеры: 11,1 на 14,1; 15,0 на 17,5;
графа *b*₂. Заменить размеры: 7,0 на 8,5; 8,5 на 10,0;

чертежи 4, 6, 8, 10, 11, 12. Заменить обозначения:

$\sqrt{2,5}$ на $\sqrt{1,6}$

$\sqrt{Rz 20}$ на $\sqrt{Rz 12,5}$;

таблица 4. Графа *l*₁. Заменить значение: +0,02 на +0,2;

чертеж 8. Заменить значение: $\varnothing 7,8^{+0,08}$ на $\varnothing 7,8^{+0,058}$;

чертеж 10. Заменить значение: $\varnothing 6,1^{+0,08}$ на $\varnothing 6,1^{+0,058}$;

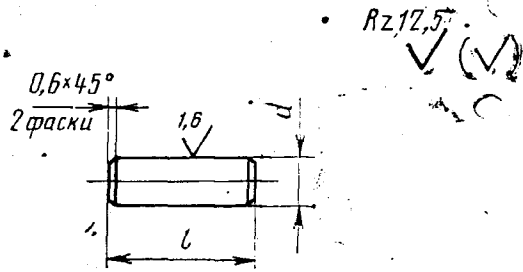
чертежи 11 и 12. Обозначения сечений А—А и Б—Б с вида сверху перенести на вид В;

таблицы 9, 10. Графа *d*. Заменить обозначение: *A*₃ на *H8*.

чертеж 13. Заменить обозначения: $\sqrt{2,5}$ на $\sqrt{1,6}$, $\sqrt{Rz 40}$ на

$\sqrt{Rz 25}$;

чертеж 14 заменить новым и дополнить новой таблицей — 10а:



Черт. 14

Таблица 10а

мм

Диаметр державки	d (пред. откл. по $h8$)	l (пред. откл. $\pm 0,2$)
26	3,6	10
32	5,0	12

чертеж 15. Заменить обозначение: $Rz 80$ на $Rz 40$;

таблица 11. Графа «Тип резца. Заменить типы 4 на 5; 5 на 4; графа d .
Заменить обозначение: C_4 на $h8$;

графа d . Заменить размеры: 6,4 на 6,2; 8,05 на 7,8;

чертежи 16, 17. Заменить обозначения: $Rz 20$ на $Rz 12,5$, $2,5$ на

$1,6$, $Rz 80$ на $Rz 50$;

чертеж 18. Заменить размер: 6 на $7 \pm 0,2$.

(ИУС № 1 1981 г.)

СОДЕРЖАНИЕ

ГОСТ 20872—75 Резцы токарные сборные для контурного точения с механическим креплением многогранных твердосплавных пластин. Конструкция и размеры	3
ГОСТ 20873—75 Резцы токарные сборные резьбовые с механическим креплением ромбических твердосплавных пластин для наружной метрической резьбы. Конструкция и размеры	53
ГОСТ 20874—75 Резцы токарные сборные расточные с механическим креплением многогранных твердосплавных пластин. Конструкция и размеры	60
ГОСТ 20875—75 Резцы токарные сборные автоматнo-револьверные с механическим креплением многогранных твердосплавных пластин. Конструкция и размеры	87

Редактор *Л. А. Владимиров*
Технический редактор *Г. А. Масарова*
Корректор *М. П. Гаврилова*

Сдано в набор 22.06.75 Подп. в печ. 08.09.75 7,0 и. л. Тир. 16000 Цена 37 коп.

Издательство стандартов, Москва, Д-22, Поворосненский пер., 3
Калужская типография стандартов, ул. Московская, 256 Зак. 1534