

ГОСУДАРСТВЕННЫЙ СТАНДАРТ СОЮЗА ССР

ФРЕЗЫ КОНЦЕВЫЕ
С РЕЗЬБОВЫМ ХВОСТОВИКОМ,
ОСНАЩЕННЫЕ ТВЕРДОСПЛАВНЫМИ
КОРОНКАМИГОСТ
20535—75*

Конструкция и размеры

Вамен

Thread shank end mills with solid carbide tips.
Construction and dimensions

МН 4170—62

ОКП 39 1853

Постановлением Государственного комитета стандартов Совета Министров СССР
от 26 февраля 1975 г. № 512 срок введения установлен

с 01.01.77

1. Настоящий стандарт распространяется на концевые фрезы, оснащенные твердосплавными коронками, диаметром от 10 до 22 мм, предназначенные для обработки сталей с $\sigma_{\text{тл}}$ до 75 МПа (кгс/мм²).

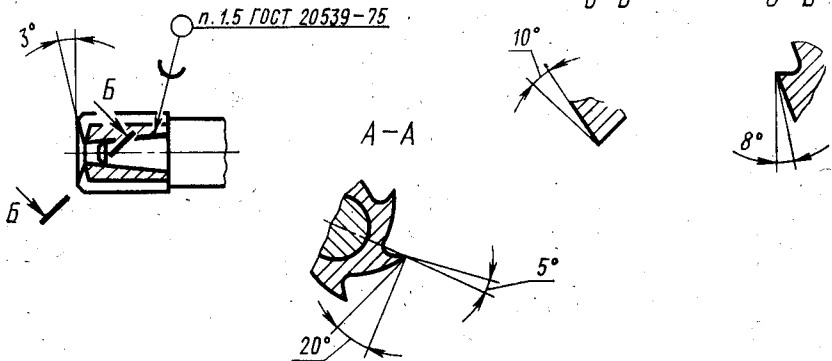
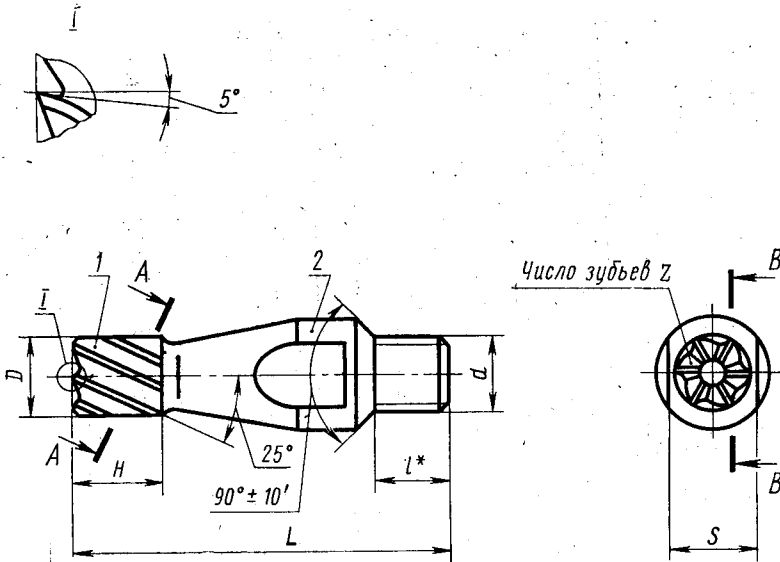
2. Конструкция и размеры фрез должны соответствовать указанным на черт. 1 и в табл. 1.

Издание официальное

Перепечатка воспрещена

★

* Переиздание (январь 1995 г.) с Изменениями № 1, 2,
утвержденными в январе 1980 г. и в декабре 1987 г.
(ИУС 3—80, ИУС 4—87)



* Размер для справк.

Черт. 1

Таблица 1

Размеры в мм

Обозначение фрез	Применя- емость	D		L	H	d	l	S	Число зубьев z	Поз. 1. Коронка по ГОСТ 20771—82 Кол. 1	Поз. 2. Оправка. Кол. 1	Обозначение
		1-й ряд	2-й ряд									
2229-0401		10	—		10					35010		2229-0401/001
2229-0402		12		70	12	M16—6h	15	19		35030		2229-0402/001
2229-0403		—	14		8				6	35050		2229-0403/001
2229-0404				80	18					35070		2229-0404/001
2229-0405		16	—		10					35090		2229-0405/001
2229-0406				90	20					35110		2229-0406/001
2229-0407		—	18		10	M20—6h	20	27		35130		2229-0407/001
2229-0408				90	20				8	35150		2229-0408/001
2229-0409		20	—		15					35170		2229-0409/001
2229-0410		—	22							35190		2229-0410/001

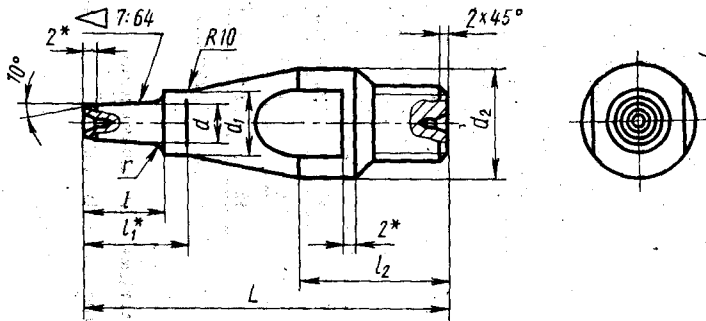
Примечание. Фрезы по 1-му ряду диаметров являются предпочтительными для применения.

Пример условного обозначения фрезы диаметром $D = 16$ мм, $H = 20$ мм:

Фреза 2229-0406 ГОСТ 20535—75

(Измененная редакция, Изм. № 2).

3. Конструкция и размеры оправок должны соответствовать указанным на черт. 2 и в табл. 2.



* Размер для справок.

Черт. 2

Таблица 2

мм

Обозначение оправок	D фрезы	L	l	l_1	l_2	d	d_1	d_2	r
2229-0401/001	10	68	8	13	30	4,3	9	22	0,4
2229-0402/001	12		10	16		5,5	11		
2229-0403/001	14		6	13		6,5	13		
2229-0404/001	16	73	16	20	40	7,8	14	32	0,5
2229-0405/001		78	8	13					
2229-0406/001		88	18	23					
2229-0407/001	18	78	8	13	40	9,2	16	32	0,6
2229-0408/001			18	23					
2229-0409/001			20	13					
2229-0410/001	22	88	13	18	40	11,8	18	32	0,6

Пример условного обозначения оправки для фрезы диаметром $D=16$ мм, $H=20$ мм:

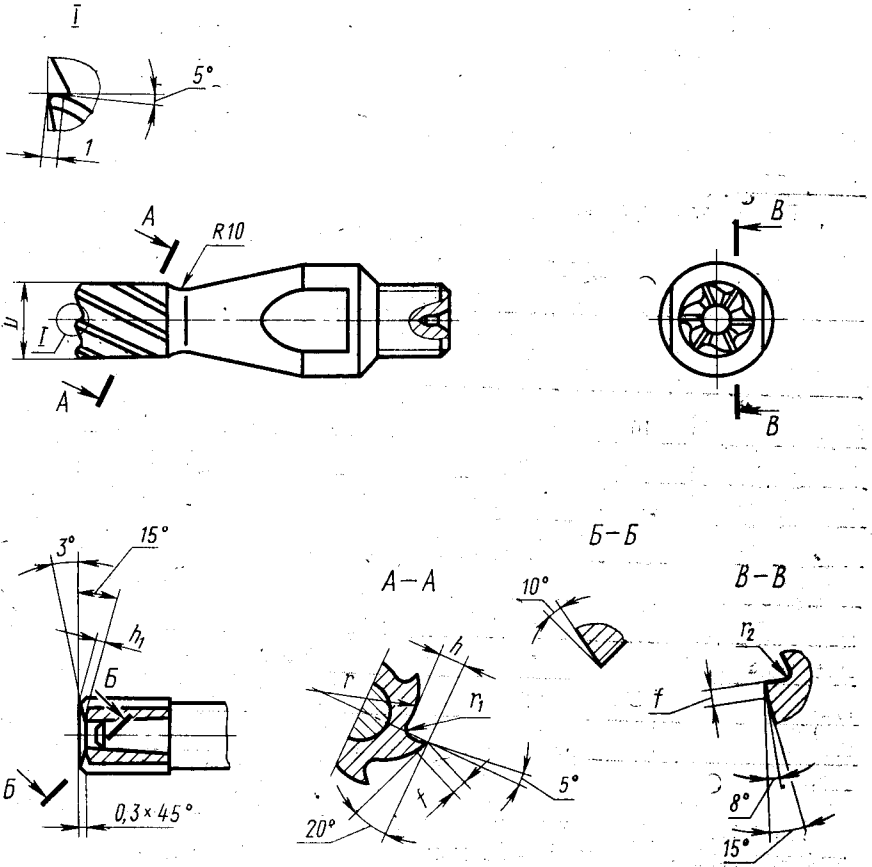
Оправка 2229-0406/001 ГОСТ 20535—75

4. Конструктивные элементы фрез указаны в приложении.

5. Технические условия — по ГОСТ 20539—75.

КОНСТРУКТИВНЫЕ ЭЛЕМЕНТЫ ФРЕЗ

Конструктивные элементы фрез должны соответствовать указанным на чертеже и в таблице.



MM

D	h	h_1	r	r_1	r_2	f
10	2,1	1,3	7,5	0,3	0,3	0,4
12	2,3	1,5	9,0	0,4		0,5
14	2,5		11,0	0,5		0,6
16	2,7	1,8	11,5			
18	3,0	2,0	12,8	0,8	0,4	0,8
20	3,2		14,4			
22	3,5		16,0			