

РАЗВЕРТКИ МАШИННЫЕ НАСАДНЫЕ ЦЕЛЬНЫЕ
С ТОРЦОВЫМИ ЗУБЬЯМИ ДЛЯ ОБРАБОТКИ
ДЕТАЛЕЙ ИЗ ЛЕГКИХ СПЛАВОВ

ГОСТ
20390—74*

Конструкция и размеры

Взамен

Machine shell solid end-fluted reamers for
light alloys. Design and dimensions

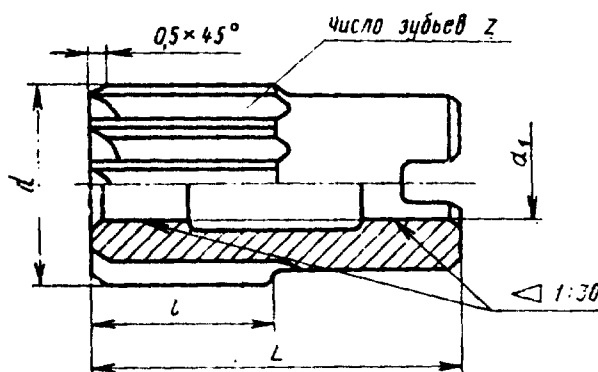
МН 51—64

Дата введения 01.01.76

Постановлением Госстандарта СССР № 5192 от 02.12.81 снято ограничение срока действия

1. Настоящий стандарт распространяется на насадные машинные развертки цельные с торцовыми зубьями для обработки отверстий без кондукторных втулок в деталях из легких сплавов с полями допусков Н7; К7; Н8; Н9; Н10; Н11 и на развертки с припуском под доводку № 1, 2, 3, 4, 5, 6.

2. Конструкция и основные размеры разверток должны соответствовать указанным на чертеже и в таблице.



Издание официальное

Перепечатка воспрещена

★

* Переиздание (февраль 1995 г.) с Изменениями № 1, 2,
утвержденными в апреле 1977 г., в феврале 1982 г.
(ИУС 4—77, 2—82)

Размеры в мм

| Обозначение | Применяемость | d | d_1 | L | l | Число зубьев z |
|-------------|---------------|-----|-------|-----|-----|------------------|
| 2363-2621 | | 25 | 13 | 45 | 32 | 6 |
| 2363-2622 | | 26 | | | | |
| 2363-2623 | | 27 | | | | |
| 2363-2624 | | 28 | | | | |
| 2363-2625 | | 30 | | | | |
| 2363-2626 | | 32 | 16 | 50 | 36 | |
| 2363-2627 | | 34 | | | | |
| 2363-2628 | | 35 | | | | |
| 2363-2629 | | 36 | 19 | 56 | 40 | |
| 2363-2631 | | 37 | | | | |
| 2363-2632 | | 38 | | | | |
| 2363-2633 | | 40 | | | | |
| 2363-2634 | | 42 | | | | |
| 2363-2927 | | 44 | 22 | 63 | 45 | 8 |
| 2363-2635 | | 45 | | | | |
| 2363-2928 | | 46 | | | | |
| 2363-2636 | | 47 | | | | |
| 2363-2637 | | 48 | | | | |
| 2363-2638 | | 50 | | | | |
| 2363-2639 | | 52 | 27 | 71 | 50 | |
| 2363-2641 | | 55 | | | | |
| 2363-2929 | | 56 | | | | |
| 2363-2642 | | 58 | | | | |
| 2363-2643 | | 60 | 32 | 80 | 56 | 10 |
| 2363-2644 | | 62 | | | | |
| 2363-2645 | | 63 | | | | |
| 2363-2646 | | 67 | | | | |

Размеры в мм

| Обозначение | Применяемость | d | d_1 | L | l | Число зубьев z |
|-------------|---------------|-----|-------|-----|-----|------------------|
| 2363-2647 | | 68 | 32 | 80 | 56 | 10' |
| 2363-2648 | | 70 | | | | |
| 2363-2931 | | 71 | | | | |
| 2363-2649 | | 72 | 40 | 90 | 63 | |
| 2363-2651 | | 75 | | | | |
| 2363-2652 | | 78 | | | | |
| 2363-2653 | | 80 | | | | |

Пример условного обозначения развертки диаметром $d=50$ мм, с торцовым зубом для отверстия с полем допуска: Н7:

Развертка 2363-2638 Н7 ГОСТ 20390—74

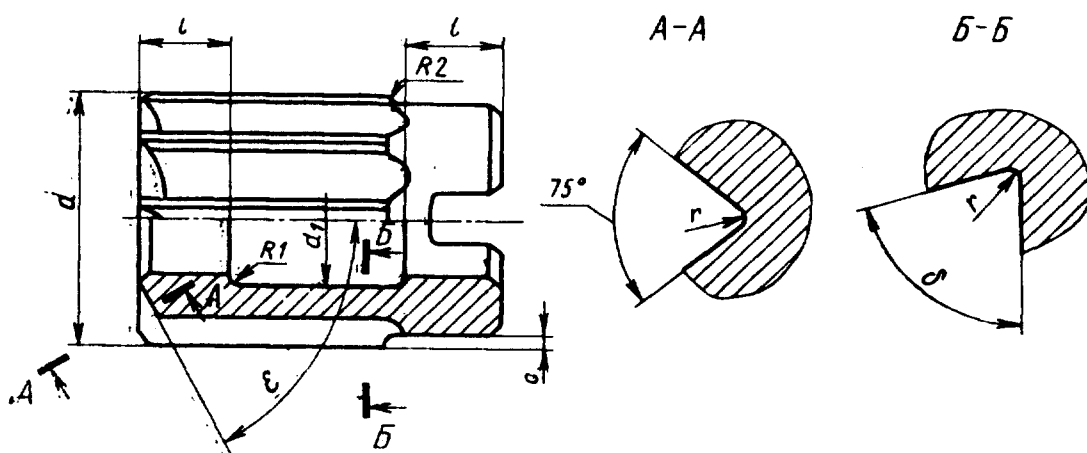
То же, для развертки № 2 с припуском под доводку:

Развертка 2363-2638 № 2 ГОСТ 20390—74

- 1, 2. (Измененная редакция, Изм. № 2).
 3. Неравномерная разбивка шагов зубьев разверток — по ГОСТ 7722—77.
 4. Технические требования — по НТД.
 5. Элементы конструкции, размеры и геометрические параметры режущей части разверток указаны в приложении.
 6. Предельные отклонения диаметра чистовых разверток — по ГОСТ 19272—73, разверток с припуском под доводку — по ГОСТ 11173—76.
- (Введен дополнительно, Изм. № 1).
(Измененная редакция, Изм. № 2).

ЭЛЕМЕНТЫ КОНСТРУКЦИИ, РАЗМЕРЫ И ГЕОМЕТРИЧЕСКИЕ
ПАРАМЕТРЫ РЕЖУЩЕЙ ЧАСТИ РАЗВЕРТОК

1. Элементы конструкции и размеры разверток приведены на черт. 1 и в табл. 1.



Черт. 1

Таблица 1

мм

| d | d_1 | l | c | r | δ | ϵ |
|------------------|-------|-----|-----|-----|----------|------------|
| От 25,0 до 30,0 | 14 | 10 | 1,0 | 1,5 | 90° | 62°21' |
| Св. 30,0 до 35,5 | 18 | 12 | 1,5 | | | |
| Св. 35,5 до 42,5 | 21 | 14 | 2,0 | 2,0 | 85° | 74°28' |
| Св. 42,5 до 50,8 | 24 | 16 | | | | |
| Св. 50,8 до 60,0 | 29 | 18 | 2,5 | 2,0 | 80° | 78°46' |
| Св. 60,0 до 71,0 | 34 | 20 | | | | |
| Св. 71,0 до 80,0 | 42 | 22 | | | | |

