

**НОЖИ,  
ОСНАЩЕННЫЕ ТВЕРДОСПЛАВНЫМИ  
ПЛАСТИНАМИ ДЛЯ ДИСКОВЫХ ФРЕЗ**

**ГОСТ  
20322—74\***

**Конструкция и размеры**

Carbide tipped blades for disk type milling cutters.  
Construction and dimensions

Взамен  
МН 3645—62

ОКП 39 1864

Постановлением Государственного комитета стандартов Совета Министров СССР от 28 ноября 1974 г. № 2627 срок введения установлен

с 01.01.76

Проверен в 1980 г.

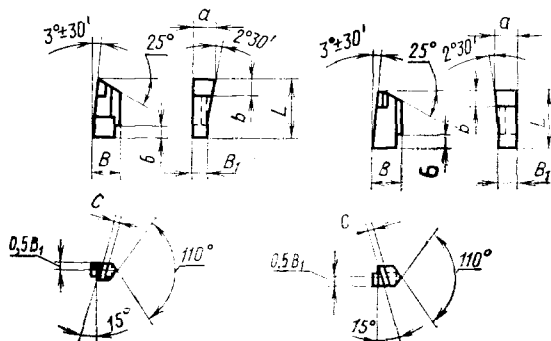
Несоблюдение стандарта преследуется по закону

1. Настоящий стандарт распространяется на правые и левые ножи, оснащенные твердосплавными пластинами, для дисковых фрез по ГОСТ 20321—74.

2. Конструкция и размеры ножей должны соответствовать указанным на чертеже и в таблице.

**Нож правый**

**Нож левый**



Издание официальное

Перепечатка воспрещена



\* Переиздание (декабрь 1987 г.) с Изменениями № 1, 2, утвержденными в сентябре 1980 г., июне 1986 г. (ИУС № 12—80, 10—86).

## Размеры, мм

Обозначение ножей		Приме- няе- мость	Диаметр фрезы $D$	Размеры, мм							Пласти- на по ГОСТ 25395—82
правых	левых			$L$	$B$	$B_1$	$a$	$b$	$c$		
3101-3001	3101-3002		250; 315	24	9,5	5	7	5	3,0	01332	
3101-3003	3101-3004		400	30	12,0	7	9	6	4,0	01352	

Пример условного обозначения ножа с  $L = 24$  мм, правого, для фрез диаметром  $D = 250$  мм:

*Нож 3101-3001 ГОСТ 20322—74*

То же, левого:

*Нож 3101-3002 ГОСТ 20322—74*

(Измененная редакция, Изм. № 1, 2).

3. Технические требования — по ГОСТ 20329—74.