

ГОСУДАРСТВЕННЫЙ СТАНДАРТ СОЮЗА ССР

Единая система конструкторской документации

**ОБОЗНАЧЕНИЯ УСЛОВНЫЕ ГРАФИЧЕСКИЕ.
ЦЕНТРИФУГИ**

**ГОСТ
2.795—80**

Unified system for design documentation. Graphic designations.
Centrifuges

Постановлением Государственного комитета СССР по стандартам от 21 августа 1980 г. № 4366
срок введения установлен

с 01.01.82

1. Настоящий стандарт устанавливает условные графические обозначения центрифуг в конструкторской документации всех отраслей промышленности и строительства.

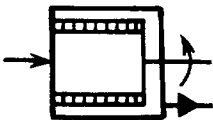
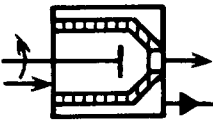
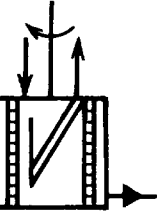
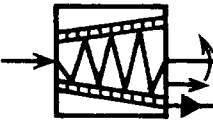
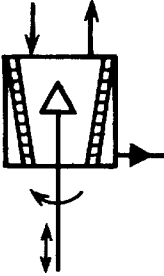
2. Условные графические обозначения центрифуг следует строить в соответствии с ГОСТ 2.780—96, ГОСТ 2.788-74—ГОСТ 2.792-74, ГОСТ 2.793—79, ГОСТ 2.794—79 и ГОСТ 2.721—74.

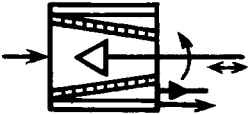
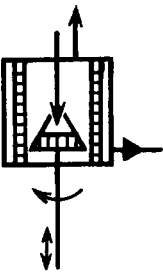
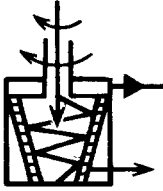
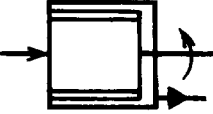
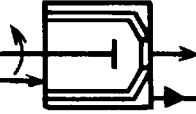
3. Примеры построения условных графических обозначений центрифуг приведены в таблице.

Если отсутствует необходимость в пояснении специфических особенностей центрифуг, их следует изображать при помощи упрощенных внешних очертаний или применять общее обозначение по ГОСТ 2.793—79.

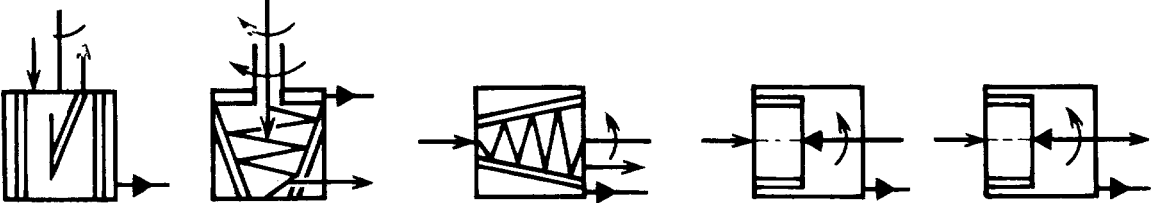
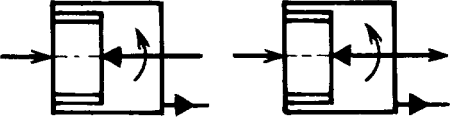
4. Размеры обозначений стандартом не установлены. Обозначения должны обеспечивать четкость схемы и быть вычерчены в соотношениях, в которых они приведены в настоящем стандарте.

Продолжение

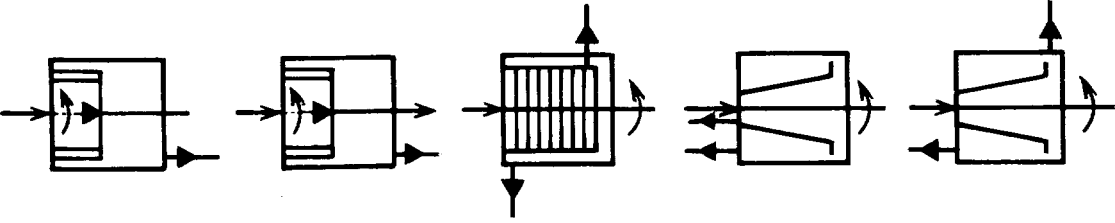
Наименование	Обозначение
1. Центрифуги фильтрующие: а) периодического действия с выгрузкой осадка: ручной	
гравитационной (под действием сил тяжести)	
ножами (автоматически)	
б) непрерывного действия с выгрузкой осадка: инерционной	
вибрационной с горизонтальным коническим ротором	

Наименование	Обозначение
с вертикальным коническим ротором	
пульсирующим поршнем	
шнековой	
2. Центрифуги отстойные: а) периодического действия с выгрузкой осадка: ручной	
гравитационной (под действием сил тяжести)	

Продолжение

Наименование	Обозначение
<p>ножами (автоматически)</p> <p>б) непрерывного действия со шнековой выгрузкой осадка: горизонтальные</p> <p>вертикальные</p>	
<p>3. Центрифуги с гидравлическим приводом ротора: а) с внешним приводом: неполнопоточные</p> <p>полнопоточные</p>	

Окончание

Наименование	Обозначение
<p>б) с внутренним приводом: неполнопоточные</p> <p>полнопоточные</p>	
<p>в) сверхцентрифуги: трубчатые, периодического действия, с ручной выгрузкой осадка</p> <p>сепараторы периодического действия с ручной выгрузкой осадка</p> <p>непрерывного действия с гидравлической выгрузкой осадка</p>	