

ГОСТ 2.318—81

МЕЖГОСУДАРСТВЕННЫЙ СТАНДАРТ

ЕДИНАЯ СИСТЕМА КОНСТРУКТОРСКОЙ ДОКУМЕНТАЦИИ

**ПРАВИЛА УПРОЩЕННОГО
НАНЕСЕНИЯ РАЗМЕРОВ
ОТВЕРСТИЙ**

Издание официальное



Москва
Стандартинформ
2007

Единая система конструкторской документации

ПРАВИЛА УПРОЩЕННОГО НАНЕСЕНИЯ РАЗМЕРОВ ОТВЕРСТИЙ

ГОСТ
2.318—81Unified system for design documentation.
Rules of simplified marking of hole dimensions

МКС 01.100.01

Дата введения 01.01.82

1. Настоящий стандарт устанавливает правила упрощенного нанесения размеров отверстий на чертежах всех отраслей промышленности и строительства.

(Измененная редакция, Изм. № 1).

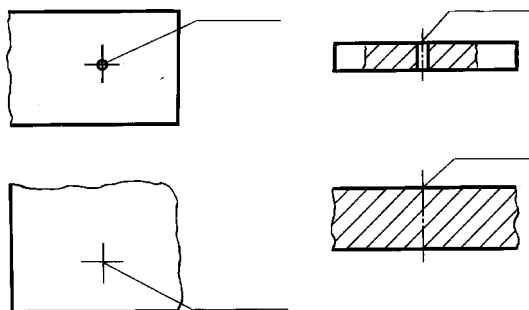
2. Размеры отверстий на чертежах допускается наносить упрощенно в следующих случаях:

диаметр отверстия на изображении — 2 мм и менее;

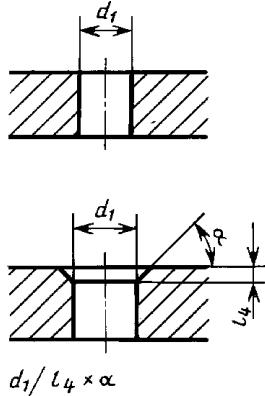
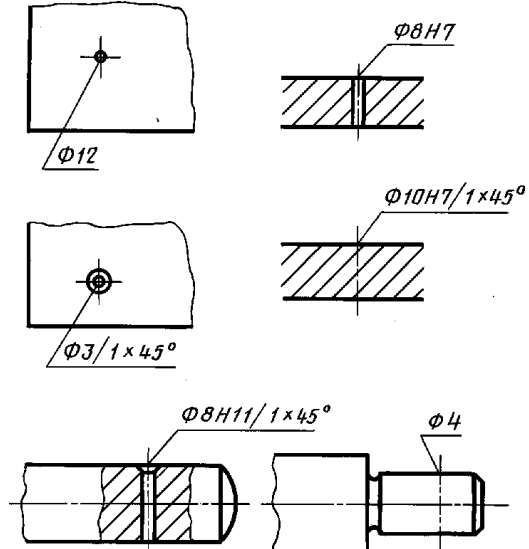
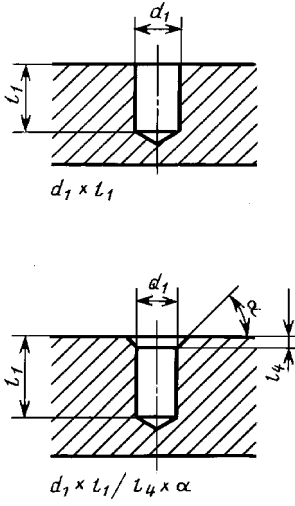
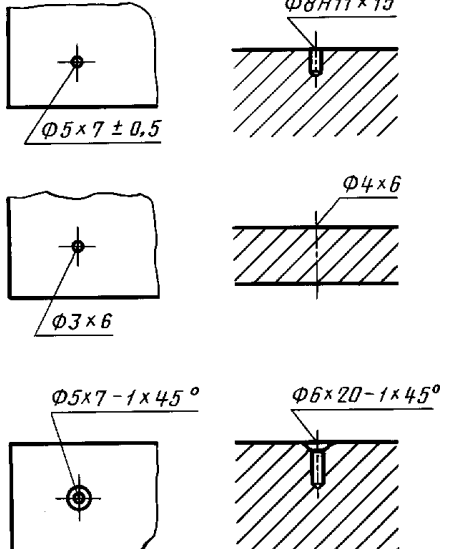
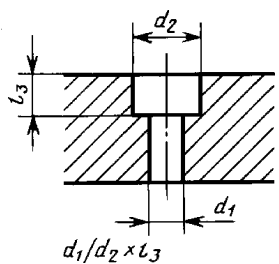
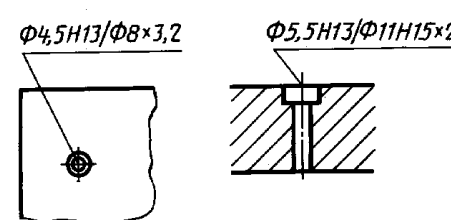
отсутствует изображение отверстий в разрезе (сечении) вдоль оси;

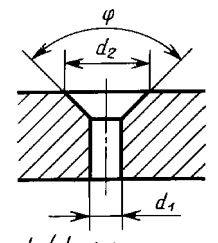
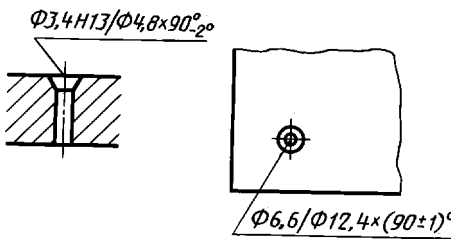
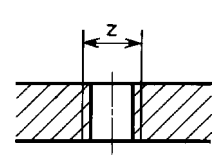
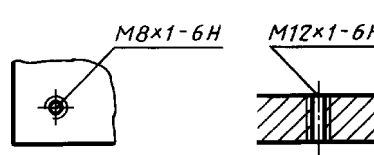
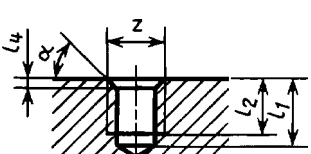
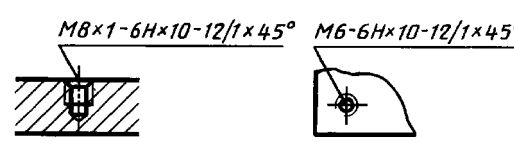
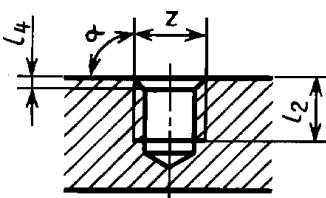
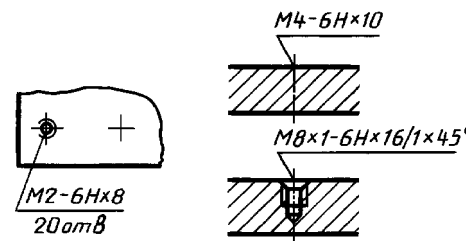
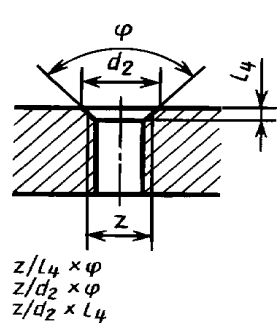
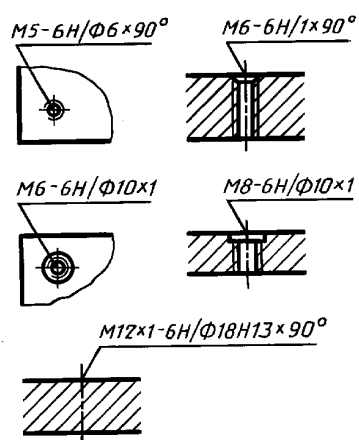
нанесение размеров отверстий по общим правилам усложняет чтение чертежа.

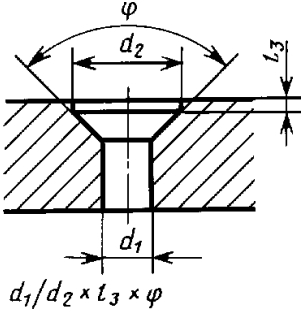
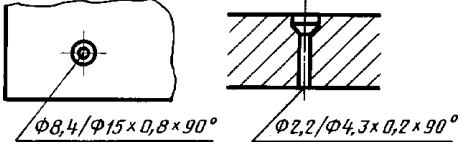
3. Размеры отверстий следует указывать на полке линии-выноски, проведенной от оси отверстия (см. чертеж).



4. Примеры упрощенного нанесения размеров отверстий приведены в таблице.

Тип отверстия	Пример упрощенного нанесения размеров отверстия
<p>1.</p>  <p>d_1</p> <p>$d_1/l_4 \times \alpha$</p>	 <p>$\Phi 12$</p> <p>$\Phi 8H7$</p> <p>$\Phi 3/1 \times 45^\circ$</p> <p>$\Phi 10H7/1 \times 45^\circ$</p> <p>$\Phi 8H11/1 \times 45^\circ$</p> <p>$\Phi 4$</p>
<p>2.</p>  <p>$d_1 \times l_1$</p> <p>$d_1 \times l_1/l_4 \times \alpha$</p>	 <p>$\Phi 5 \times 7 \pm 0,5$</p> <p>$\Phi 8H11 \times 15$</p> <p>$\Phi 3 \times 6$</p> <p>$\Phi 4 \times 6$</p> <p>$\Phi 5 \times 7 - 1 \times 45^\circ$</p> <p>$\Phi 6 \times 20 - 1 \times 45^\circ$</p>
<p>3.</p>  <p>$d_1/d_2 \times l_3$</p>	 <p>$\Phi 4,5H13/\Phi 8 \times 3,2$</p> <p>$\Phi 5,5H13/\Phi 11H15 \times 2$</p>

Тип отверстия	Пример упрощенного нанесения размеров отверстия
<p>4.</p>  <p>$d_1/d_2 \times \varphi$</p>	 <p>$\Phi 3,4H13/\Phi 4,8 \times 90^\circ_{-2^\circ}$</p> <p>$\Phi 6,6/\Phi 12,4 \times (90 \pm 1)^\circ$</p>
<p>5.</p>  <p>z</p>	 <p>M8x1-6H</p> <p>M12x1-6H</p>
<p>6.</p>  <p>$z \times l_2 - l_1$ $z \times l_2 - l_1 / l_4 \times \alpha$</p>	 <p>M8x1-6Hx10-12/1x45°</p> <p>M6-6Hx10-12/1x45°</p>
<p>7.</p>  <p>$z \times l_2$ $z \times l_2 / l_4 \times \alpha$</p>	 <p>M2-6Hx8 20 от Б</p> <p>M4-6Hx10</p> <p>M8x1-6Hx16/1x45°</p>
<p>8.</p>  <p>$z/l_4 \times \varphi$ $z/d_2 \times \varphi$ $z/d_2 \times l_4$</p>	 <p>M5-6H/Φ6×90°</p> <p>M6-6H/1×90°</p> <p>M6-6H/Φ10×1</p> <p>M8-6H/Φ10×1</p> <p>M12x1-6H/Φ18H13×90°</p>

Тип отверстия	Пример упрощенного нанесения размеров отверстия
9.  $d_1/d_2 \times l_3 \times \varphi$	 $\phi 8,4/\phi 15 \times 0,8 \times 90^\circ$ $\phi 2,2/\phi 4,3 \times 0,2 \times 90^\circ$

Обозначения элементов отверстий, используемые в структуре записей для различных типов отверстий:

- d_1 — диаметр основного отверстия;
- d_2 — диаметр зенковки;
- l_1 — длина цилиндрической части основного отверстия;
- l_2 — длина резьбы в глухом отверстии;
- l_3 — глубина зенковки;
- l_4 — глубина фаски;
- z — обозначение резьбы по стандарту;
- φ — центральный угол зенковки;
- α — угол фаски.

(Измененная редакция, Изм. № 1).

ИНФОРМАЦИОННЫЕ ДАННЫЕ

- 1. РАЗРАБОТАН И ВНЕСЕН Государственным комитетом СССР по стандартам**
- 2. УТВЕРЖДЕН И ВВЕДЕН В ДЕЙСТВИЕ Постановлением Государственного комитета СССР по стандартам от 30.10.81 № 4771**
- 3. Стандарт полностью соответствует СТ СЭВ 1977—79**
- 4. ВВЕДЕН ВПЕРВЫЕ**
- 5. ИЗДАНИЕ (август 2007 г.) с Изменением № 1, утвержденным в сентябре 1987 г. (ИУС 12—87)**