

+



ГОСУДАРСТВЕННЫЕ СТАНДАРТЫ
СОЮЗА ССР

**РАЗВЕРТКИ МАШИНЫЕ
ЦИЛИНДРИЧЕСКИЕ ХВОСТОВЫЕ
ДЛЯ ОБРАБОТКИ ДЕТАЛЕЙ
ИЗ ЛЕГКИХ СПЛАВОВ**

ГОСТ 19267-73—ГОСТ 19272-73

Издание официальное



Цена 10 коп.

ГОСУДАРСТВЕННЫЙ КОМИТЕТ СССР ПО СТАНДАРТАМ
Москва

к

ГОСУДАРСТВЕННЫЕ СТАНДАРТЫ
СОЮЗА ССР

РАЗВЕРТКИ МАШИННЫЕ
ЦИЛИНДРИЧЕСКИЕ ХВОСТОВЫЕ
ДЛЯ ОБРАБОТКИ ДЕТАЛЕЙ
ИЗ ЛЕГКИХ СПЛАВОВ

ГОСТ 19267-73—ГОСТ 19272-73

Издание официальное

МОСКВА — 1982

СОДЕРЖАНИЕ

4с +	ГОСТ 19267—73	Развертки машинные цилиндрические с цилиндрическим хвостовиком для обработки деталей из легких сплавов. Конструкция и размеры	3
8с +	ГОСТ 19268—73	Развертки машинные цилиндрические с коническим хвостовиком для обработки деталей из легких сплавов. Конструкция и размеры	7
6с +	ГОСТ 19269—73	Развертки машинные цилиндрические твердосплавные с цилиндрическим хвостовиком для обработки деталей из легких сплавов. Конструкция и размеры	15
ADL	ГОСТ 19270—73	Развертки машинные цилиндрические, оснащенные твердосплавными пластинами, с коническим хвостовиком для обработки деталей из легких сплавов. Конструкция и размеры	21
M1	ГОСТ 19271—73	Развертки машинные цилиндрические хвостовые для обработки деталей из легких сплавов. Технические требования	27
6с +	ГОСТ 19272—73	Развертки машинные цилиндрические для обработки деталей из легких сплавов. Допуски на диаметр	34

РАЗВЕРТКИ МАШИННЫЕ ЦИЛИНДРИЧЕСКИЕ
С ЦИЛИНДРИЧЕСКИМ ХВОСТОВИКОМ
ДЛЯ ОБРАБОТКИ ДЕТАЛЕЙ ИЗ ЛЕГКИХ СПЛАВОВ

ГОСТ
19267—73*

Конструкция и размеры

Solid machine reamers for cultivation details
of light alloys with cylindrical shank. Design
and dimensions

Взамен
МН 82—59

Постановлением Государственного комитета стандартов Совета Министров СССР
от 12 декабря 1973 г. № 2688 срок введения установлен

с 01.01 1975 г.

Проверен в 1981 г.

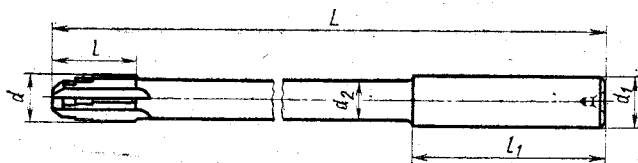
Несоблюдение стандарта преследуется по закону

1. Настоящий стандарт распространяется на цилиндрические машинные развертки с цилиндрическим хвостовиком для обработки отверстий без кондукторных втулок в деталях из легких сплавов с полями допусков *H7, K7, H8, H9, H10, H11* и на развертки с припуском под доводку № 1, 2, 3, 4, 5, 6.

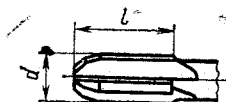
(Измененная редакция, Изм. № 2).

2. Основные размеры разверток должны соответствовать указанным на чертеже и в таблице.

Исполнение 1



Исполнение 2



Примечание. Число зубьев $z=4$.

Издание официальное

Перепечатка воспрещена

* Переиздание апрель 1982 г. с Изменениями № 1, № 2, утвержденными в феврале 1977 г.; Пост. № 656 от 16.02.82 (ИУС № 4 1977 г., № 5 1982 г.).

мм

Исполнение 1		Исполнение 2		d	d_1 (пред. откл. h8)	d_2	L	l	l_1
Обозначение	При- меня- емость	Обозначение	При- меня- емость						
2363-0801		2363-2271		6,0	6,0	5,0	93	26	36
2363-0809		2363-2272		6,3	6,3		101	28	38
2363-0802		2363-2273		6,5	6,5	5,5	109	31	40
2363-0811		2363-2274		7,1	7,1	6,0	117	33	42
2363-0804		2363-2275		7,5	7,5	7,0	125	36	44
2363-0805		2363-2276		8,0	8,0				
2363-0806		2363-2277		8,5	8,5				
2363-0807		2363-2278		9,0	9,0				
2363-0808		2363-2279		9,5	9,5				

Пример условного обозначения развертки исполнения 1 диаметром $d=6$ мм для отверстия с полем допуска H9:

Развертка 2363-0801 H9 ГОСТ 19267—73

То же, с припуском под доводку № 2:

Развертка 2363-0801 № 2 ГОСТ 19267—73

(Измененная редакция, Изм. № 1, 2).

3. Неравномерная разбивка шагов зубьев разверток — по ГОСТ 7722—70.

4. Конструкция, размеры и геометрические параметры режущей части разверток указаны в рекомендуемом приложении.

5. Допуски чистовых разверток — по ГОСТ 19272—73, разверток с припуском под доводку — по ГОСТ 11173—76.

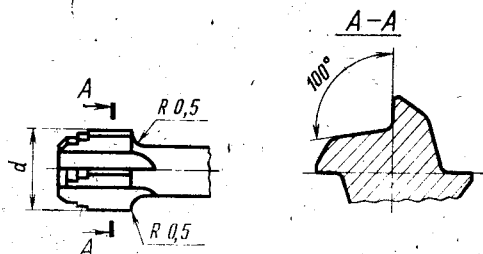
(Измененная редакция, Изм. № 1).

6. Технические требования — по ГОСТ 19271—73.

ПРИЛОЖЕНИЕ к ГОСТ 19267—73
Рекомендуемое

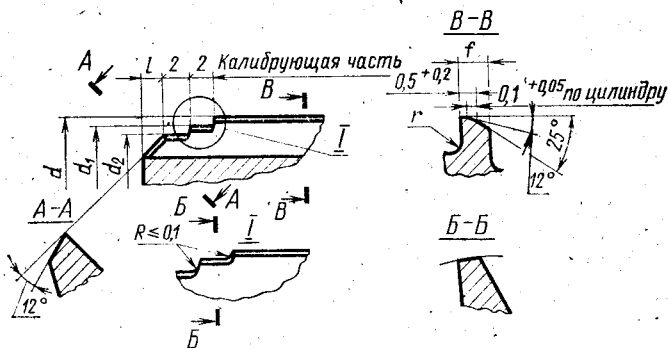
**КОНСТРУКЦИЯ, РАЗМЕРЫ И ГЕОМЕТРИЧЕСКИЕ ПАРАМЕТРЫ
РЕЖУЩЕЙ ЧАСТИ РАЗВЕРТОК**

1. Конструкция и размеры режущей части разверток указаны на черт. 1.



Черт. 1

2. Геометрические параметры разверток со ступенчатой кольцевой режущей частью указаны на черт. 2 и в табл. 1, с углом в плане $\varphi=15^\circ$ — на черт. 3 и в табл. 2.

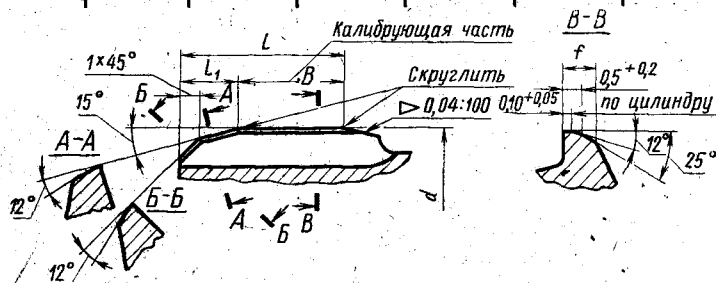


Черт. 2

Таблица 1

мм

d	d ₁		d ₂		l	f	r
	Номин.	Пред. откл.	Номин.	Пред. откл.			
6,0	D-0,2	-0,018	D-0,4	-0,018	0,8	1,2	0,5
6,3		-0,022		-0,022			
6,5							
7,1							
7,5			D-0,5		-0,022	1,0	1,5
8,0							
8,5							
9,0		1,8					
9,5							



Черт. 3

Таблица 2

мм

d	l	l ₁	f
6,0	18	1,0	1,2
6,3	20	2,0	
6,5			
7,1	24		2,5
7,5	26	1,7	
8,0			
8,5	28	1,8	
9,0			
9,5			

1-2. (Измененная редакция, Изм. № 2).