

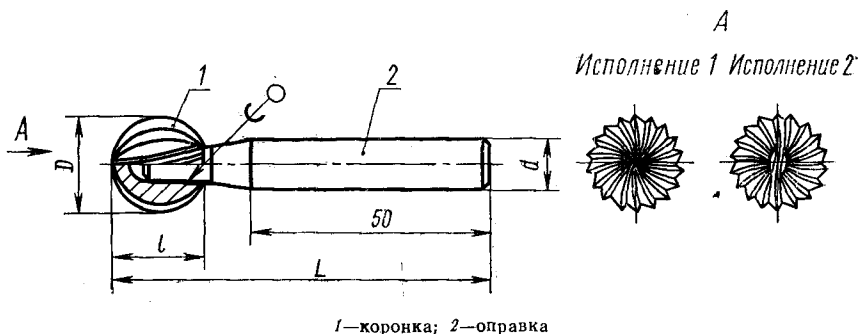
**ГОСУДАРСТВЕННЫЙ СТАНДАРТ СОЮЗА ССР****ФРЕЗЫ КОНЦЕВЫЕ СФЕРИЧЕСКИЕ,  
ОСНАЩЕННЫЕ КОРОНКАМИ ИЗ ТВЕРДОГО  
СПЛАВА, ДЛЯ ТРУДНООБРАБАТЫВАЕМЫХ  
СТАЛЕЙ И СПЛАВОВ****Конструкция и размеры**Spherical end milling cutters with carbide  
bits for cutting hardworking steels and alloys.  
Design and dimensions**ГОСТ  
18944—73\***

ОКП 39 1850

Постановлением Государственного комитета стандартов Совета Министров  
СССР от 26 июня 1973 г. № 1557 срок введения установленс 01.01.75

Проверен в 1984 г.

- Фрезы должны изготавливаться двух исполнений:  
1 — фрезы обычного исполнения;  
2 — фрезы с торцовым зубом.
- Конструкция и основные размеры фрез должны соответствовать указанным на чертеже и в таблице.



Издание официальное

Перепечатка воспрещена

★  
\* Переиздание (Август 1993 г.) с Изменением № 1, утвержденным  
в августе 1979 г. (ИУС 9—79).

мм

Обозначение фрез	Приме- няемость	Исполнение	D		L	d	t	
			1-й ряд	2-й ряд				
2844-0701		1	10,0	—	70	8	9,0	
2844-0702		2						
2844-0703		1	12,5	—				10,8
2844-0704		2						
2844-0705		1	—	14	80	10	12,6	
2844-0706		2						
2844-0707		1	16,0	—				14,4
2844-0708		2						
2844-0709		1	—	18	80	10	16,2	
2844-0711		2						
2844-0712		1	20,0	—				18,0
2844-0713		2						
2844-0714		1	—	22	80	10	20,0	
2844-0715		2						

Примечание. Фрезы по 1-му ряду диаметров являются предпочтительными для применения.

Пример условного обозначения фрезы диаметром  $D=22$  мм, исполнения 1, из твердого сплава марки ВК8:

*Фреза 2844-0714 ВК8 ГОСТ 18944—73*

3. Геометрические параметры, конструкции и размеры коронки (деталь 1) и оправки (деталь 2) указаны в приложении.

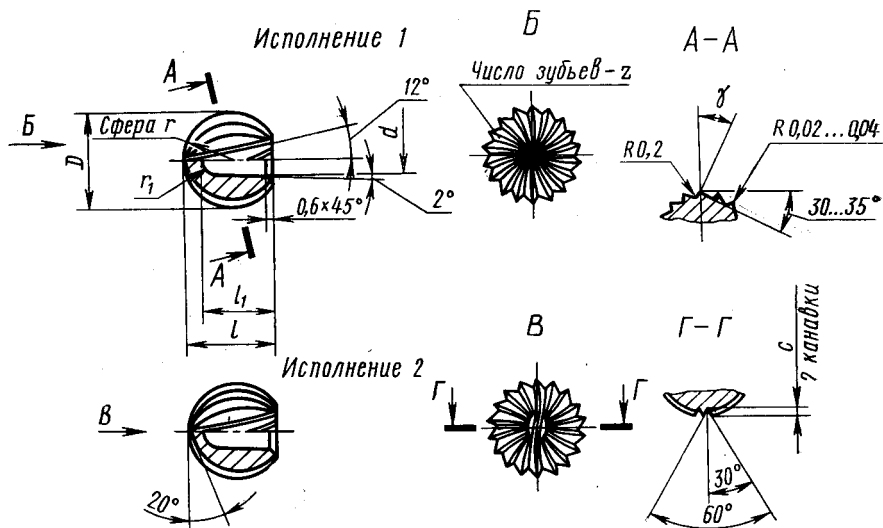
4. Технические требования — по ГОСТ 18949—73.

5. Центровое отверстие формы А — по ГОСТ 14034—74.

ГЕОМЕТРИЧЕСКИЕ ПАРАМЕТРЫ, КОНСТРУКЦИИ И РАЗМЕРЫ  
КОРОНКИ И ОПРАВКИ

1. Конструкция и размеры коронки (деталь 1) должны соответствовать указанным на черт. 1 и в табл. 1.

2. Геометрические параметры должны соответствовать указанным на черт. 1 и в табл. 2.



Черт. 1

Таблица 1

Размеры в мм

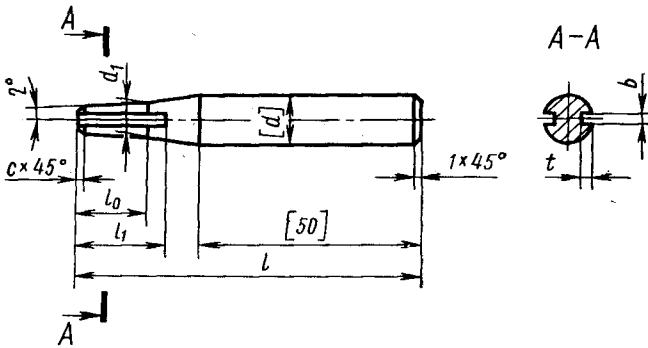
D		d	l	l <sub>1</sub> ±1	r	r <sub>1</sub>	c	Масса коронки для твердого сплава марки ВК8, г
1-й ряд	2-й ряд							
10,0	—	5,0	9,0	7,6	5,00	2,3	0,7	7
12,5	—	5,5	10,8	9,2	6,25	2,5		11
—	14	6,0	12,6	10,4	7,00	2,7	1,0	14
16,0	—	6,5	14,4	12,0	8,00	2,9		30
—	18	7,2	16,2	13,6	9,00	3,2		42
20,0	—	8,0	18,0	15,0	10,00			56
—	22	8,0	20,0	16,5	11,00	3,5		72

## 3. Число зубьев должно соответствовать указанным в табл. 2

Таблица 2

Обрабатываемый материал	$\gamma$	Вид обработки	Диаметр фрез $D$ , мм						
			10	12,5	14	16	18	20	22
			Число зубьев— $z$						
Жаропрочные стали и сплавы, чугун и бронза	—25°	черновая	16; 18	18; 20	20	24	32		
		чистовая	24; 26	24; 26	26	32	40		
Сплавы на титановой основе	—10°	черновая	16	16	16	18	24		
		чистовая	20	20	20	24	32		

4. Конструкция и размеры оправки (деталь 2) должны соответствовать указанным на черт. 2 и в табл. 3.



Черт. 2

мм

Таблица 3

$D$ фрезы	$d$	$d_1$ h12	$l$	$l_0$		$l_1$	$b$	$t$	$c$
				Номин.	Пред. откл.				
10,0	8	5,0	67,0	6,0	—0,2	9	0,6	0,3	0,6
12,5		5,5	66,0	7,0		10			
14,0		6,0	75,5	8,0		12			
16,0		6,5	75,5	10,0		14			
18,0	10	7,2	75,0	11,5	—0,5	16	1,0	0,5	1,0
20,0				13,0		18			
22,0				14,0		19			

Примечание. Обработку по размерам в квадратных скобках производить после пайки коронки.

(Измененная редакция, Изм. № 1).