

РЕЗЦЫ ТОКАРНЫЕ ПОДРЕЗНЫЕ ОТОГНУТЫЕ
С ПЛАСТИНАМИ ИЗ ТВЕРДОГО СПЛАВА

Конструкция и размеры

Carbide-tipped bent side turning tools.
Design and dimensionsГОСТ
18880—73*

(СТ СЭВ 192—75)

Взамен

ГОСТ 6743—61

в части типа V;

МН 592—64

Постановлением Государственного комитета стандартов Совета Министров СССР от 8 июня 1973 г. № 1429 срок введения установлен

с 01.07.74

Проверен в 1980 г.

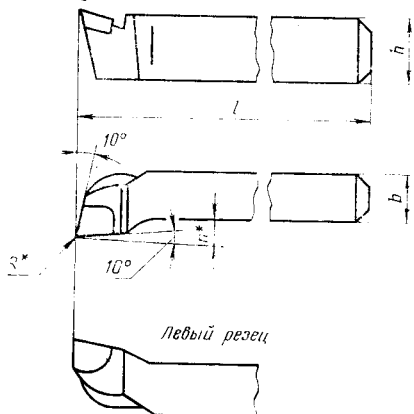
Несоблюдение стандарта преследуется по закону

1. Настоящий стандарт распространяется на токарные подрезные отогнутые резцы общего назначения с напаянными пластинами из твердого сплава.

Стандарт полностью соответствует СТ СЭВ 192—75.

(Измененная редакция, Изм. № 1, 2).

2. Конструкция и основные размеры резцов должны соответствовать указанным на чертеже и в таблице.



* Размеры для справок.

Издание официальное

Перепечатка воспрещена

★

* Переиздание (май 1986 г.) с Изменениями № 1, 2, 3,
утвержденными в феврале 1981 г., июне 1985 г., январе 1986 г.
(ИУС № 5—81, 9—85, 5—86).

Размеры в мм

Резцы

Угол врезки пластин 10°		Угол врезки пластин 0°		Сечение резца $h \times b$	L	n	R	Тип пластин	
правые	левые	правые	левые					по ГОСТ 25397—82	Угол врезки
Обозначение	Обозначение	Обозначение	Обозначение					10°	0°
2112-0101	2112-0102	2112-0103	2112-0104	12×12	100	6			06
2112-0084	2112-0085	2112-0086	2112-0087	16×10	110	5			
2112-0011	2112-0012	2112-0051	2112-0052	16×12	100	7	0,4		
2112-0003	2112-0004	2112-0053	2112-0054	20×12	125	6			
2112-0013	2112-0014	2112-0055	2112-0056	20×16	120	8			
2112-0005	2112-0006	2112-0057	2112-0058	25×16	140	8		06	66
2112-0015	2112-0016	2112-0061	2112-0062	25×20	140	11			
2112-0007	2112-0008	2112-0063	2112-0064	32×20	170	10			
2112-0017	2112-0018	2112-0065	2112-0066	32×25	170	13	0,8		
2112-0009	2112-0010	2112-0067	2112-0068	40×25	200	12			
2112-0019	2112-0020	2112-0071	2112-0072	40×32	200	13			
2112-0021	2112-0022	2112-0073	2112-0074	50×32	240	14			

Пример условного обозначения правого подрезного резца сечением $h \times b = 25 \times 16$ мм, с углом врезки в стержень 10° , с пластиной из твердого сплава марки ВК6:

Резец 2112-0005 ВК6 ГОСТ 18880—73

(Измененная редакция, Изм. № 1, 2, 3).

3. Угол врезки пластины в стержень для обработки чугуна и других хрупких материалов— 10° , для обработки стали и других вязких материалов — 0° .

4. (Исключен, Изм. № 1).

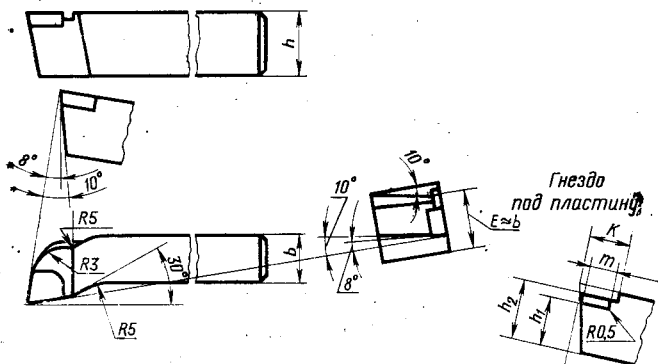
5. Элементы конструкций и геометрические параметры резцов указаны в рекомендуемом приложении.

6. Форма заточки передней поверхности и доводка режущей части указаны в рекомендуемом приложении 2 к ГОСТ 18877—73.

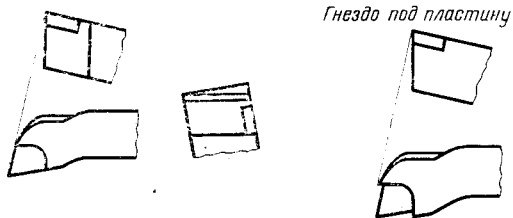
7. Технические требования — по ГОСТ 5688—61.

8. (Исключен, Изм. № 2).

Угол врезки пластины в стержень 0°
 При толщине пластины 4 мм и более



При толщине пластины менее 4 мм



* Размер для справок.

Черт. 2

Размеры в мм

Сечение реза $h > b$	r	a	m		h_1		h_2	K	Обозначение пластин по ГОСТ 25397—82					
			Угол врезки пластин						Угол врезки пластин					
			10°	0°	10°	0°			10°	0°	правых		левых	
12×12	5,0	8,8	6,8	7,2	9,0		—	11	06030					
16×10	4,0	7,0	6,0	6,5	13,5		—	9	06010		06010			
16×12	5,0	8,8	6,8	7,2	13,0		—	11	06030		06030			
20×12					17,0		—							
20×16	6,0	10,4	8,5	9,2	15,3	15,5	17,5	13	06050	06060	66050	66060		
25×16					20,3	20,5	22,5							
25×20	8,0	14,0	12,1	13,0	19,3	19,5	22,0	17	06090	06100	66090	66100		
32×20					26,3	26,5	29,0							
32×25	10,0	17,6	15,8	16,8	25,3	25,5	28,5	21	06130	06140	66130	66140		
40×25					33,3	33,5	36,5						23	
40×32	12,5	22,2	17,3	18,6	32,2	32,5	36,0	24	06170	06180	66170	66180		
50×32					42,2	42,5	46,0							

(Измененная редакция, Изм. № 1, 2, 3).