

ГОСУДАРСТВЕННЫЙ СТАНДАРТ СОЮЗА ССР**РЕЗЦЫ ТОКАРНЫЕ РЕЗЬБОВЫЕ С ПЛАСТИНАМИ
ИЗ БЫСТРОРЕЖУЩЕЙ СТАЛИ****Конструкция и размеры**HSS tipped thread turning tools.
Design and dimensions**ГОСТ
18876—73***

Взамен

МН 672—64;

МН 673—64;

МН 674—64;

МН 675—64

Постановлением Государственного комитета стандартов Совета Министров СССР от 7 июня 1973 г. № 1428 срок введения установлен

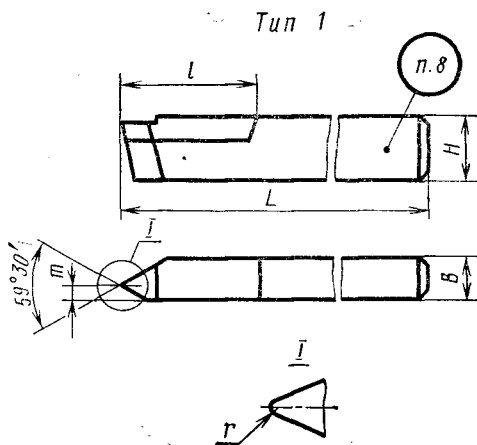
с 01.07.74

Проверен в 1980 г.

Несоблюдение стандарта преследуется по закону

1. Настоящий стандарт распространяется на токарные резьбовые резцы общего назначения из быстрорежущей стали.
2. Резцы должны изготавливаться следующих типов:
 - 1 — резьбовые для наружной метрической резьбы;
 - 2 — резьбовые для внутренней метрической резьбы;
 - 3 — резьбовые для наружной трапецеидальной резьбы;
 - 4 — резьбовые для внутренней трапецеидальной резьбы.
3. Конструкция и основные размеры резцов должны соответствовать указанным на черт. 1—4 и в табл. 1—4.

Издание официальное**Перепечатка воспрещена**** Переиздание (август 1985 г.) с Изменением № 1,
утвержденным в январе 1981 г. (ИУС 4—81).*



Черт. 1

Таблица 1

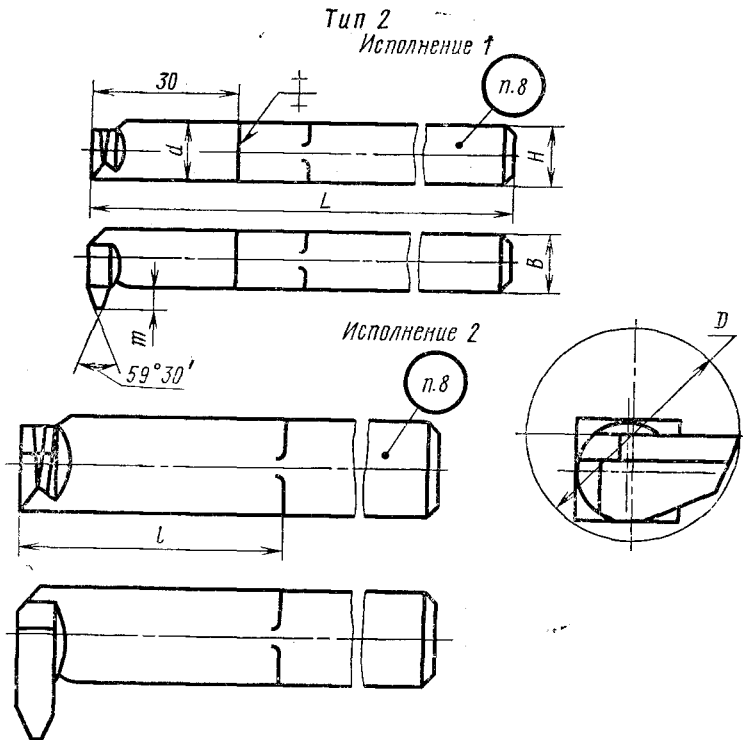
Размеры в мм

Обозначения резцов	Применя- емость	Сечение реза $H \times B$	L	l	m	Форма плас- тин по ГОСТ 2379—77	Шаг резьбы S
2660-0501		16×10	100	40	1,5	61	0,5—2,5
2660-0503		20×12	120	40	3,0		0,75—3
2660-0505		25×16	140	50	4,0		1—5
2660-0507		32×20	170	60	5,0		1,5—6

Примечание. Размер r выполняется в зависимости от шага резьбы,
 $r_{\text{наиб}} = 0,144 S$.

Пример условного обозначения реза типа 1 сечением $H \times B = 16 \times 10$ мм, для метрической резьбы с шагом $S = 2$ мм:

Резец 2660-0501 2 ГОСТ 18876—73



Черт. 2

Таблица 2

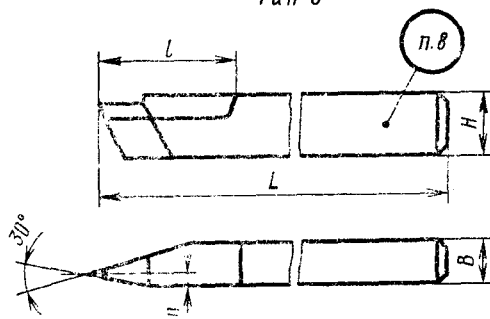
Размеры в мм

Обозначение резцов	Применяемость	Исполнение	Сечение резца $H \times B$	L	l	d	m	Форма пластин по ГОСТ 2379—77	Шаг резьбы S	Диам.*
2662-0501		1	10×10	120	40	10	4	—	0,75—2,5	18
2662-0503	12×12		140	50	12	5	24			
2662-0505	16×16		170	60	16	9	30			
2662-0507		2	20×20	200	80	20	12	47	2—5	42
2662-0509	25×25		240	100	25	14	52			

Пример условного обозначения резца типа 2 сечением $H \times B = 20 \times 20$ мм, для метрической резьбы с шагом $S = 3,5$ мм:

Резец 2662-0507 3,5 ГОСТ 18876—73

Тип 3



Черт. 3

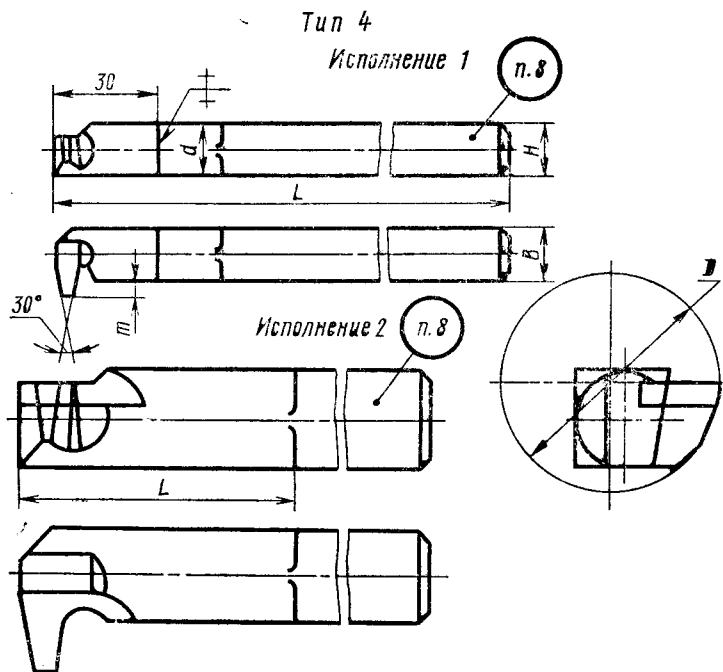
Таблица 3

Размеры в мм

Резцы				Сечение резца $H \times B$	L	l	m	Форма пласт- тин по ГОСТ 2379—77	Шаг резьбы S
для правой резьбы		для левой резьбы							
Обозначение	Приме- няе- мость	Обозначение	Приме- няе- мость						
2664-0501		2664-0502		20×12	120	40	3	62	2
2664-0503		2664-0504							3
2664-0505		2664-0506							4
2664-0507		2664-0508							5
2664-0509		2664-0510		6					
2664-0511		2664-0512		8					
2664-0513		2664-0514		10					
2664-0515		2664-0516		12					
2664-0517		2664-0518		16					
2664-0519		2664-0520		20					
2664-0521		2664-0522		40×25	200	60	10	24	

Пример условного обозначения резца типа 3 сечением $H \times B = 25 \times 16$ мм, для правой резьбы трапецидальной с шагом $S = 8$ мм:

Резец 2664-0511 8 ГОСТ 18876—73



Черт. 4

Таблица 4

Размеры в мм

для правой резбы		для левой резбы		Исполнение	L	l	d	m	Форма пластин по ГОСТ 2379—77	Шаг резбы S	D _{нам.}	
		Применяемость	Обозначение									Применяемость
Обозначение	Применяемость	Обозначение	Применяемость									
2666-0501		2666-0502		1	120	40	10	4		2 4	16	
2666-0503		2666-0504						4			2	
2666-0505		2666-0506				140	50	12	6	—	5	22
2666-0507		2666-0508							7		8	
2666-0509		2666-0510							6		3	
2666-0511		2666-0512							8		6	30
2666-0513		2666-0514				170	60	16	10		10	
2666-0515		2666-0516							6		3	
2666-0517		2666-0518							10	55	8	44
2666-0519		2666-0520				200	80	20	12	41	12	
2666-0521		2666-0522		2				6		4		
2666-0523		2666-0524							10		10	62
2666-0525		2666-0526				240	100	25	15	55	16	
2666-0527		2666-0528										

Пример условного обозначения резца типа 4 сечением $H \times B = 20 \times 20$ мм, для правой трапецеидальной резбы с шагом $S = 3$ мм:

Резец 2666-0517 3 ГОСТ 18876—73

(Измененная редакция, Изм. № 1).

4. Размеры радиусов скруглений и фасок, не указанные в настоящем стандарте, принимаются по технологическим соображениям.

5. Элементы конструкций и геометрические параметры резцов указаны в рекомендуемом приложении.

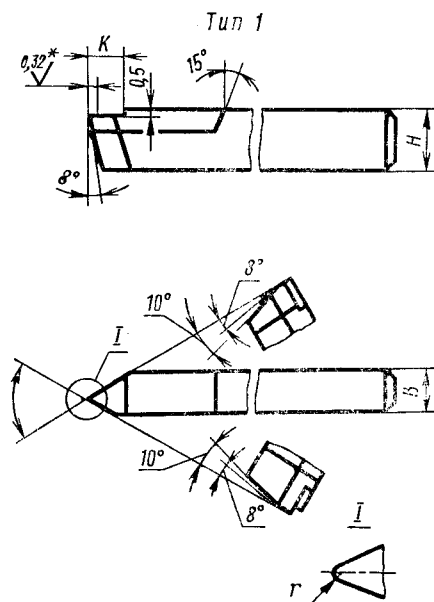
6. Форма заточки передней поверхности и доводка режущей части указаны в рекомендуемом приложении 2 к ГОСТ 18868—73.

7. Технические требования — по ГОСТ 10047—62.

8. Маркировать — по ГОСТ 10047—62 с добавлением обозначения резца.

ЭЛЕМЕНТЫ КОНСТРУКЦИЙ И ГЕОМЕТРИЧЕСКИЕ ПАРАМЕТРЫ РЕЗЦОВ

Элементы конструкций и геометрические параметры резцов указаны на черт. 1—4 и в табл. 1—6.



* На длине не менее шага резьбы.

Черт. 1

Таблица 1

Размеры в мм

Сечение реза $H \times B$	K	Номера пластин по ГОСТ 2379-77
16×10	15	6101
20×12	18	6102
25×16	18	6103
32×20	20	6104

Таблица 2

Размеры в мм

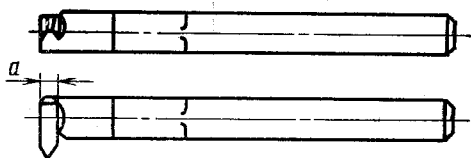
Шаг резьбы S	0,50	0,75	0,80	1,0	1,25	1,50	1,75
$r_{\text{нннб.}}$	0,072	0,108	0,115	0,144	0,180	0,216	0,252
$r_{\text{нннм.}}$	0,047	0,079	0,085	0,113	0,146	0,179	0,213

Продолжение табл. 2

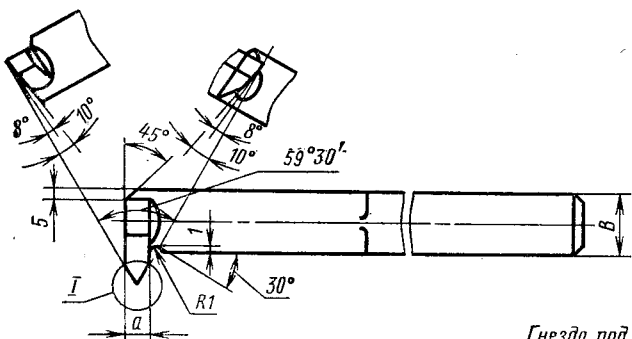
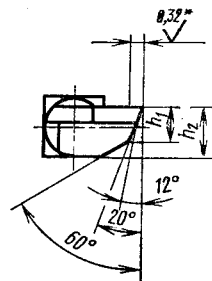
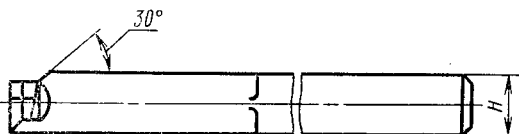
Размеры в мм

Шаг резьбы S	2,0	2,5	3,0	3,5	4,0	4,5	5,0	5,5	6,0
$r_{\text{нннб.}}$	0,288	0,360	0,432	0,504	0,576	0,648	0,720	0,792	0,870
$r_{\text{нннм.}}$	0,249	0,317	0,389	0,459	0,529	0,601	0,670	0,742	0,812

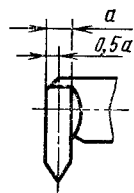
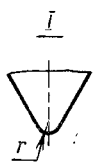
Исполнение 1 Тип 2



Исполнение 2



Гнездо под пластину



* На длине не менее шага резьбы.

Черт. 2

Таблица 3

Размеры в мм

Сечение резца $H \times B$	a	h	h_1	h_2	Номера пластин по ГОСТ 2379-77
10×10	4	—	5,0	8,5	—
12×12			6,5	10,5	
16×16			9,0	13,5	
20×20	8	11,5	11,5	17,5	4702
25×25	10	14,0	15,0	22,0	4703

Таблица 4

Размеры в мм

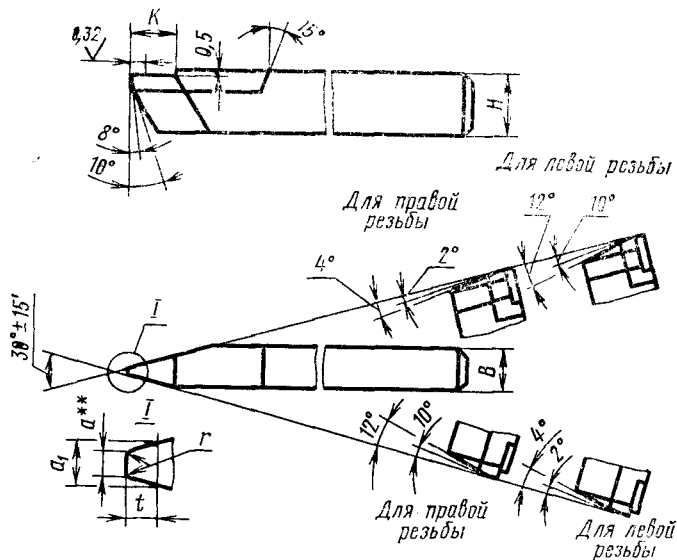
Шаг резьбы S	0,75	0,80	1,00	1,25	1,50	1,75	2,00	2,50
$r_{\text{наиб.}}$	0,050	0,055	0,070	0,090	0,110	0,125	0,145	0,180

Продолжение табл. 4

Размеры в мм

Шаг резьбы S	3,0	3,5	4,0	4,5	5,0	5,5	6,0
$r_{\text{наиб.}}$	0,215	0,250	0,288	0,325	0,360	0,400	0,430

Тип 3



* На длине не менее шага резьбы.

** Размер для справок.

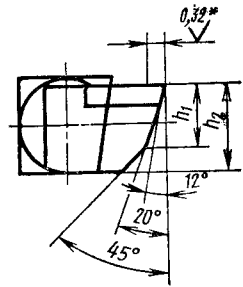
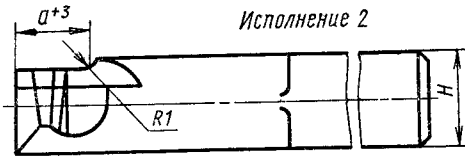
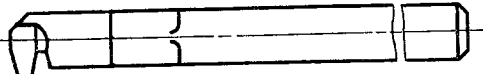
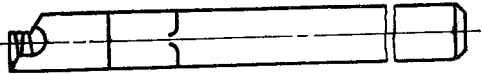
Черт. 3

Таблица 5

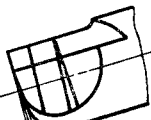
Размеры в мм

Сечение реза $H \times B$	K	a^{**}	a_1		r	t	Номера пластин по ГОСТ 2379—77
			Номин.	Предоткл.			
20×12	15	0,60	1,0	—0,03	0,25	0,75	6201
		0,96	1,5	—0,04		1,00	
		1,33	2,0	—0,05		1,25	
		1,56	2,5	—0,05		1,75	
25×16	18	1,93	3,0	—0,07	0,25	2,00	6203
		2,67	4,0	—0,07		2,50	6204
		3,39	5,0	—0,08		3,0	
32×20	20	4,12	6,0	—0,12	0,50	3,5	6205
		5,32	8,0	—0,12		5,0	6206
40×25		6,78	10,0	—0,12		6,0	6207
		8,24	12,0	—0,12		7,0	6208

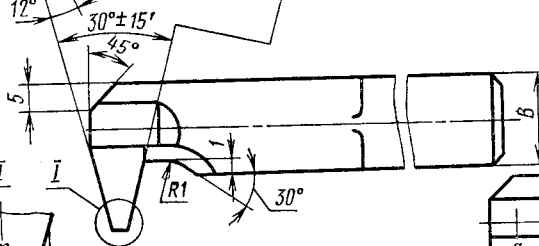
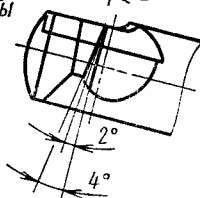
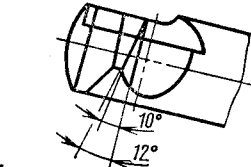
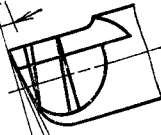
Тип 4
Исполнение 1



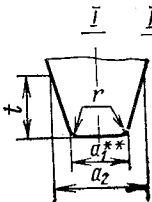
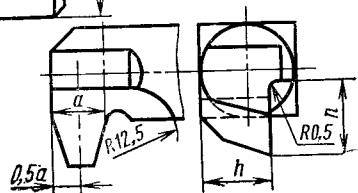
Для левой резьбы



Для правой резьбы



Гнездо под пластину



* На длине не менее шага резьбы.
** Размер для справоч.

Черт. 4

Таблица 6

Сечение резца $H \times B$	r	a	a_1^{**}	a_2		n	t	h	h_1	h_2	Номера клас- тин по ГОСТ 2379-77
				Номина	Пред.откл.						
10×10		4	0,60	1,0	-0,03		0,75		4	7	
			1,33	2,0	-0,05		1,25				
12×12		6	0,60	1,0	-0,03		0,75		5	9	
			1,56	2,5	-0,05		1,75				
16×16	0,25	8	2,67	4,0	-0,08		2,50		7	13	
			0,96	1,5	-0,04		1,00				
20×20		10	1,93	3,0	-0,07		2,00		11	17	
			3,39	5,0	-0,08		3,00				
25×25	0,50	12	0,96	1,5	-0,04		1,00		15	23	
			2,67	4,0	-0,08		2,50				
		6	4,12	6,0	-0,08		3,50		19	23	
			1,33	2,0	-0,05		1,25				
		10	3,39	5,0	-0,08		3,00		15	23	
			5,32	8,0	-0,12		5,00				

(Измененная редакция, Изм. № 1).

СОДЕРЖАНИЕ

ГОСТ 18868—73	Резцы токарные проходные отогнутые с пластинами из быстрорежущей стали. Конструкция и размеры	1
ГОСТ 18869—73	Резцы токарные проходные прямые из быстрорежущей стали. Конструкция и размеры	7
ГОСТ 18870—73	Резцы токарные проходные упорные из быстрорежущей стали. Конструкция и размеры	15
ГОСТ 18871—73	Резцы токарные подрезные торцовые с пластинами из быстрорежущей стали. Конструкция и размеры	23
ГОСТ 18872—73	Резцы токарные расточные из быстрорежущей стали для обработки сквозных отверстий. Конструкция и размеры	26
ГОСТ 18873—73	Резцы токарные расточные из быстрорежущей стали для обработки глухих отверстий. Конструкция и размеры	31
ГОСТ 18874—73	Резцы токарные прорезные и отрезные из быстрорежущей стали. Конструкция и размеры	36
ГОСТ 18875—73	Резцы токарные фасочные из быстрорежущей стали. Конструкция и размеры	43
ГОСТ 18876—73	Резцы токарные резьбовые с пластинами из быстрорежущей стали. Конструкция и размеры	49

Редактор *В. Н. Шалаева*
Технический редактор *О. Н. Никитина*
Корректор *А. С. Черноусова*

Сдано в наб. 05.07.85
4,13 усл. кр.-отт.

Подп. к печ. 23.10.85
3,39 уч.-изд. л. Тир. 16 000

4,0 усл. п. л.
Цена 15 коп.

Ордена «Знак Почета» Издательство стандартов, 123840, Москва, ГСП, Новопредектенский пер., 3
Тип. «Московский печатник», Москва, Лялин пер., 6. Зак. 882