



**ГОСУДАРСТВЕННЫЕ СТАНДАРТЫ
СОЮЗА ССР**

**РЕЗЦЫ ТОКАРНЫЕ
ИЗ БЫСТРОРЕЖУЩЕЙ СТАЛИ**

КОНСТРУКЦИЯ И РАЗМЕРЫ

ГОСТ 18868-73—ГОСТ 18876-73

Издание официальное

3
Цена 15 коп.

ГОСУДАРСТВЕННЫЙ КОМИТЕТ СССР ПО СТАНДАРТАМ

Москва

РЕЗЦЫ ТОКАРНЫЕ ПРОХОДНЫЕ ОТОГНУТЫЕ
С ПЛАСТИНАМИ ИЗ БЫСТРОРЕЖУЩЕЙ СТАЛИГОСТ
18868—73*

Конструкция и размеры

HSS tipped bent bullnose turning tools.
Design and dimensionsВзамен ГОСТ
10043—62 в части
типа 1; МН 640—64,
МН 5219—64,
МН 5218—64Постановлением Государственного комитета стандартов Совета Министров СССР
от 7 июня 1973 г. № 1428 срок введения установлен

с 01.07.74

Проверен в 1980 г.

Несоблюдение стандарта преследуется по закону

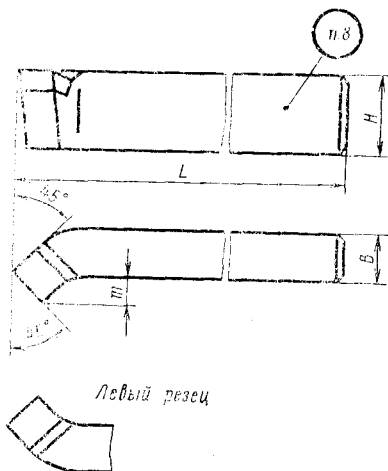
1. Настоящий стандарт распространяется на токарные проходные отогнутые резцы общего назначения с углами $\varphi=45^\circ$, $\varphi_1=45^\circ$ с напайными пластинами из быстрорежущей стали.

(Измененная редакция, Изм. № 1).

2. Конструкция и основные размеры резцов должны соответствовать указанным на чертеже и в таблице.

3. Угол врезки пластин в стержень для обработки чугуна и других хрупких материалов — 12° , для обработки стали и других вязких материалов — 0° .

4. Величины радиусов скруглений и фасок, не указанные в настоящем стандарте, принимаются по технологическим соображениям.



Издание официальное

Перепечатка воспрещена

* Переиздание (август 1985 г.) с Изменением № 1,
утвержденным в январе 1981 г. (ИУС 4—81).

© Издательство стандартов, 1985

Размеры в мм

Размеры в мм										Форма пластины по ГОСТ 2379—77	
Резцы					Угол врезки пластины 0°						
Угол врезки пластины 12°		левые		правые		левые		правые			
Обозначение	При-меняе-мость	Обозначение	При-меняе-мость	Обозначение	При-меняе-мость	Обозначение	При-меняе-мость	Обозначение	При-меняе-мость	L	m
2102-0501		2102-0502		2102-0101		2102-0102		16×10		100	7
2102-0503		2102-0504		2102-0103		2102-0104		20×12		120	8
2102-0505		2102-0506		2102-0105		2102-0106		25×16		140	11
2102-0507		2102-0508		2102-0107		2102-0108		32×20		170	14
2102-0509		2102-0510		2102-0109		2102-0110		40×25		200	18

Пример условного обозначения правого резца сечением $H \times B = 32 \times 20$ мм, с углом врезки пластины в стержень 12°:

Резец 2102-0507 ГОСТ 18868—73

3, 4. (Измененная редакция, Изм. № 1).

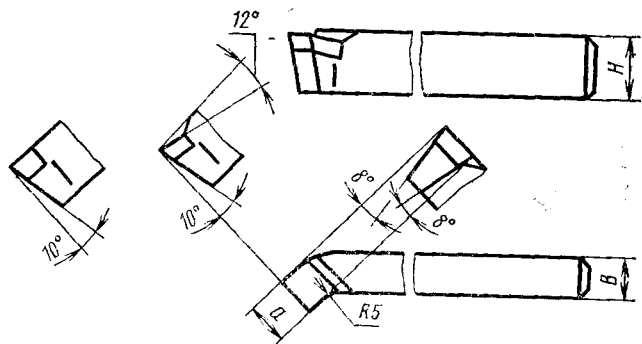
5. Элементы конструкций и геометрические параметры резцов указаны в рекомендуемом приложении 1.
6. Форма заточки передней поверхности резцов и доводка режущей части указаны в рекомендуемом приложении 2.
7. Технические требования—по ГОСТ 10047—62.
8. Маркировать—по ГОСТ 10047—62 с добавлением обозначения резца.

ПРИЛОЖЕНИЕ 1 к ГОСТ 18868—73

Рекомендуемое

ЭЛЕМЕНТЫ КОНСТРУКЦИИ И ГЕОМЕТРИЧЕСКИЕ ПАРАМЕТРЫ
РЕЗЦОВ

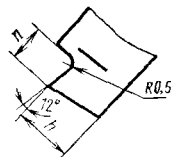
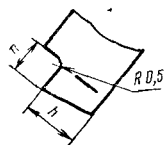
Элементы конструкций и геометрические параметры резцов указаны на чертеже и в таблице.



Гнездо под пластину

Угол врезки
пластины
в стержень 0°

Угол врезки
пластины
в стержень 12°



Размеры в мм

Сечение резца $H \times B$	a	n		h		Номера пластин по ГОСТ 2379—77
		Угол врезки пластины		Угол врезки пластины		
		12°	0°	12°	0°	
16×10	10	8	9,1	10,5	11	4101
20×12	12	8	9,1	14,5	15	4102
25×16	16	10	11,0	18,5	19	4103
32×20	20	13	14,6	23,5	24	4104
40×25	25	16	18,3	29,0	30	4105

(Измененная редакция, Изм. № 1).

ФОРМА ЗАТОЧКИ РЕЗЦОВ И ДОВОДКА РЕЖУЩЕЙ ЧАСТИ

1. Форма заточки передней поверхности резцов из быстрорежущей стали указана на чертеже и в табл. 1—3.

2. Доводку передней и задней поверхностей рекомендуется производить вдоль главной режущей кромки и по радиусу.

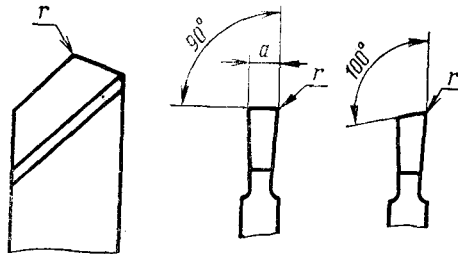


Таблица 1

Форма заточки			Область применения
Номер	Передняя поверхность	Эскиз	
I	Плоская с положительным передним углом		Обработка стали с $\sigma_B > 80$ кгс/мм ² , серого чугуна HB > 220, бронзы и других хрупких материалов

Продолжение табл. 1

Форма заточки			Область применения
Номер	Передняя поверхность	Эскиз	
II	Плоская с положительным передним углом		Обработка стали с $\sigma_B \leq 80$ кгс/мм ² , чугуна HB ≤ 220
III	Криволинейная с фаской		Обработка стали с $\sigma_B \leq 80$ кгс/мм ² , вязких цветных металлов и легких сплавов при необходимости завивания стружки
IV	Криволинейная		Обработка материалов с $\sigma_B = 80 \div 100$ кгс/мм ²

Таблица 2

мм

Резцы		Элементы режущей части резцов		Ширина головки <i>a</i>						
Вид	Тип			до 3	4	5	6—8	10—12	15—20	св. 20
Токарные, строгальные, долбежные	Отрезные, подрезные	Радиус при вершине <i>r</i>		0,2						
		Ширина фаски <i>f</i> **		0,15						
		Радиус при вершине <i>r</i>		0,4						
		Ширина фаски <i>f</i> **		0,3						
		Радиус при вершине <i>r</i>		0,6						
		Ширина фаски <i>f</i> **		0,8						
		Радиус при вершине <i>r</i>		1,0						
		Ширина фаски <i>f</i> **		0,5						

Таблица 3

мм

Резцы		Сечение																							
Вид	Тип	Элементы режущей части резцов																							
		4×4	6×6	8×8	10×10	12×12	16×16	20×20	25×25	32×32	40×40														
Строгальные, долбежные	Проходные подрезные	—	—	—	—	—	—	—	—	—	—	—	—	—	—	—	—	—	—	—	—				
		—	—	—	—	—	—	—	—	—	—	—	—	—	—	—	—	—	—	—	—	—			
		—	—	—	—	—	—	—	—	—	—	—	—	—	—	—	—	—	—	—	—	—	—		
		—	—	—	—	—	—	—	—	—	—	—	—	—	—	—	—	—	—	—	—	—	—		
Токарные	Расточные	—	—	—	—	—	—	—	—	—	—	—	—	—	—	—	—	—	—	—	—	—			
		—	—	—	—	—	—	—	—	—	—	—	—	—	—	—	—	—	—	—	—	—	—		
		—	—	—	—	—	—	—	—	—	—	—	—	—	—	—	—	—	—	—	—	—	—	—	
		—	—	—	—	—	—	—	—	—	—	—	—	—	—	—	—	—	—	—	—	—	—	—	
Токарные	Расточные	—	—	—	—	—	—	—	—	—	—	—	—	—	—	—	—	—	—	—	—	—			
		—	—	—	—	—	—	—	—	—	—	—	—	—	—	—	—	—	—	—	—	—	—	—	
		—	—	—	—	—	—	—	—	—	—	—	—	—	—	—	—	—	—	—	—	—	—	—	—
		—	—	—	—	—	—	—	—	—	—	—	—	—	—	—	—	—	—	—	—	—	—	—	—

* Диаметры оттянутой части расточных резцов.

** При обработке легких сплавов фаска *f* равна нулю.
(Измененная редакция, Изм. № 1).