

**КАЛИБРЫ-СКОБЫ ЛИСТОВЫЕ  
ДЛЯ ДИАМЕТРОВ от 3 до 260 мм**

**РАЗМЕРЫ**

Издание официальное

ВЗ 1—95



МЕЖГОСУДАРСТВЕННЫЙ СОВЕТ  
ПО СТАНДАРТИЗАЦИИ, МЕТРОЛОГИИ И СЕРТИФИКАЦИИ  
М и н с к

## Предисловие

1 РАЗРАБОТАН Госстандартом России

ВНЕСЕН Техническим секретариатом Межгосударственного Совета по стандартизации, метрологии и сертификации

2 ПРИНЯТ Межгосударственным Советом по стандартизации, метрологии и сертификации 21 октября 1993 г.

За принятие проголосовали:

Наименование государства	Наименование национального органа по стандартизации
Республика Кыргызстан	Кыргызстандарт
Республика Молдова	Молдовастандарт
Российская Федерация	Госстандарт России
Республика Таджикистан	Таджикстандарт
Туркменистан	Туркменглавгосинспекция
Украина	Госстандарт Украины

3 Постановлением Комитета Российской Федерации по стандартизации, метрологии и сертификации от 02.06.94 № 160 межгосударственный стандарт ГОСТ 18360—93 введен в действие непосредственно в качестве государственного стандарта Российской Федерации с 01.01.95

4 ВЗАМЕН ГОСТ 18360—73, ГОСТ 18361—73, ГОСТ 18362—73, ГОСТ 18363—73, ГОСТ 18364—73

© Издательство стандартов, 1995

Настоящий стандарт не может быть полностью или частично воспроизведен, тиражирован и распространен на территории Российской Федерации в качестве официального издания без разрешения Госстандарта России

**МЕЖГОСУДАРСТВЕННЫЙ СТАНДАРТ****КАЛИБРЫ-СКОБЫ ЛИСТОВЫЕ ДЛЯ  
ДИАМЕТРОВ ОТ 3 ДО 260 мм.****ГОСТ  
18360—93****Размеры****Plate snap-gauges for diameters from 3 to 260 mm.  
Dimensions**

ОКП 39 3121

Дата введения 01.01.95

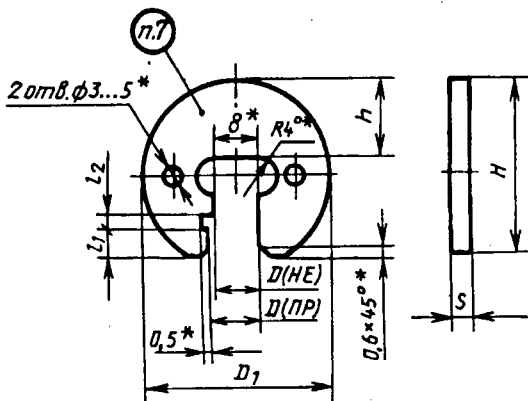
Настоящий стандарт распространяется на гладкие листовые односторонние и двусторонние двупредельные калибры-скобы для контроля валов диаметрами от 3 до 260 мм.

Калибры-скобы для диаметров от 3 до 180 мм предназначены для контроля валов с допусками по ЕСДП 6-го и более грубых квалитетов и по системе ОСТ 2-го и более грубых классов точности; для диаметров свыше 180 до 260 мм — для контроля валов с допусками по ЕСДП 8-го и более грубых квалитетов и по системе ОСТ 3-го и более грубых классов точности.

Требования настоящего стандарта являются обязательными, кроме пп. 1 (примечания), 5 (последний абзац), 8.

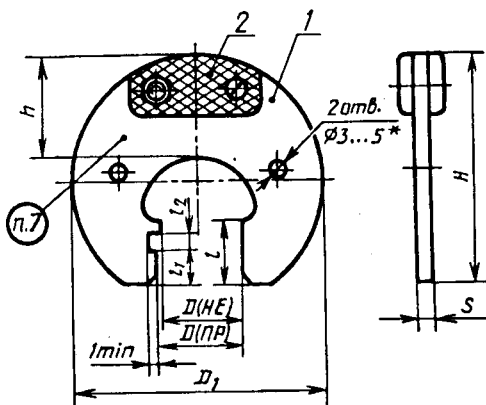
1. Конструкция и основные размеры односторонних калибров-скоб должны соответствовать указанным на черт. 1 и в табл. 1, двусторонних калибров-скоб — на черт. 2 и в табл. 2.

Калибры-скобы односторонние для диаметров  
от 3 до 10 мм



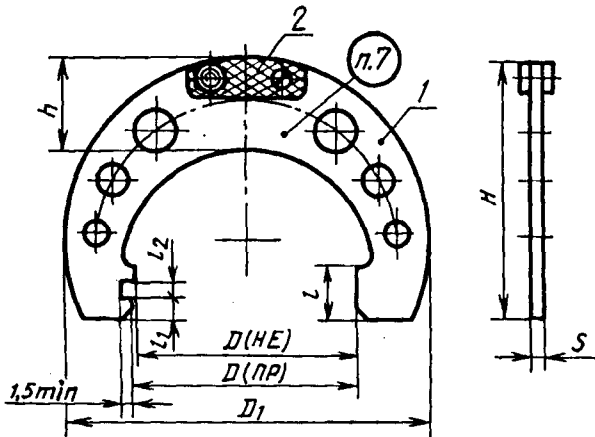
\* Размеры рекомендуемые.

Калибры-скобы односторонние для диаметров  
св. 10 до 100 мм



\* Размеры рекомендуемые.

Калибры-скобы односторонние для диаметров  
св. 100 до 260 мм



1 — корпус; 2 — ручка-накладка по ГОСТ 18369

Черт. 1 (продолжение)

П р и м е ч а н и я:

1. Калибры-скобы диаметром до 20 мм включительно изготавливают без ручек-накладок.

2. Допускается не изготавливать отверстия диаметром 3—5 мм у калибров-скоб для контроля диаметров св. 3 до 100 мм.

Т а б л и ц а 1

Размеры, мм

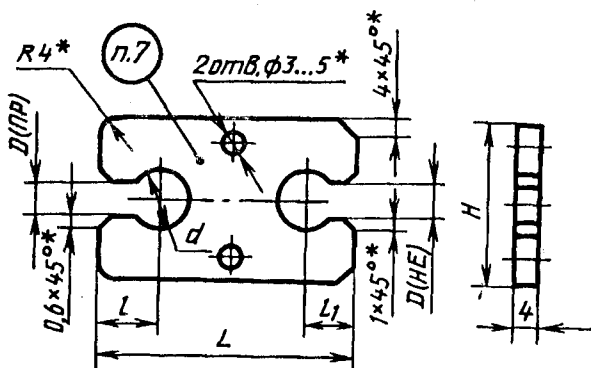
$D_{\text{ном.}}$	$D_1$	$H$	$h$	$l$	$l_1$	$l_2$	$s$	Масса, кг, не более
От 3 до 10	38	36	15	—	6	3	4	0,03
Св. 10 до 20	60	55	24	18	11		5	0,09
Св. 20 до 30	75	68	30	20	13			0,14
Св. 30 до 40	95	82	37	22			0,20	
Св. 40 до 56	120	100	44	25	15	4	6	0,36
Св. 56 до 70	140	118	50	28	17			0,47
Св. 70 до 85	160	135	55	32	20			0,58

## Р а з м е р ы, мм

$D_{\text{ном.}}$	$D_1$	$H$	$h$	$l$	$l_1$	$l_2$	$s$	Масса, кг, не более
Св. 85 до 100	180	150	59	36	21	6	6	0,70
Св. 100 до 120	215	170	65	40	24		7	1,00
Св. 120 до 140	240	185	70				1,16	
Св. 140 до 160	265	200	75			8	1,57	
Св. 160 до 180	285	215	80	1,73				
Св. 180 до 205	320	245	85	50	27		10	2,09
Св. 205 до 230	350	265	90					2,36
Св. 230 до 260	380	280	95					2,64

Примечание. Для граничных интервалов размеров  $D_{\text{ном.}}$ , отличающихся от нормального ряда Ra 40, калибры-скобы изготовляют по размерам ближайшего предыдущего интервала (например, для  $D_{\text{ном.}} = 40,5$  мм, размеры калибра-скобы выбрать из интервала св. 30 до 40 мм).

Калибры-скобы двусторонние для диаметров  
от 3 до 10 мм



\* Размеры рекомендуемые.

Черт. 2

Примечание. Допускается отверстия диаметром 3—5 мм не изготовлять.

Т а б л и ц а 2

Р а з м е р ы , м м

$D_{\text{ном.}}$	$d$	$L$	$l$	$l_1$	$H$	Масса, кг, не более
От 3 до 6	8	40	10	8	25	0,03
Св. 6 до 10	12	50	12	10	32	0,04

2. Обозначение односторонних калибров-скоб для диаметров св. 10 до 260 мм — в соответствии с табл. 3.

Т а б л и ц а 3

Обозначение калибров-скоб	Применяе- мость	$D_{\text{ном.}}$ , мм	Обозначение калибров-скоб	Применяе- мость	$D_{\text{ном.}}$ , мм
8113-0101		10,5	8113-0121		29,0
8113-0102		11,0	8113-0122		30,0
8113-0103		11,5	8113-0123		31,0
8113-0104		12,0	8113-0124		32,0
8113-0105		13,0	8113-0125		33,0
8113-0106		14,0	8113-0126		34,0
8113-0107		15,0	8113-0127		35,0
8113-0108		16,0	8113-0128		36,0
8113-0109		17,0	8113-0129		37,0
8113-0110		18,0	8113-0130		38,0
8113-0111		19,0	8113-0131		39,0
8113-0112		20,0	8113-0132		40,0
8113-0113		21,0	8113-0133		41,0
8113-0114		22,0	8113-0134		42,0
8113-0115		23,0	8113-0135		44,0
8113-0116		24,0	8113-0136		45,0
8113-0117		25,0	8113-0137		46,0
8113-0118		26,0	8113-0138		47,0
8113-0119		27,0	8113-0139		48,0
8113-0120		28,0	8113-0140		50,0

Обозначение калибров-скоб	Применяемость	$D_{ном.}$ , мм	Обозначение калибров-скоб	Применяемость	$D_{ном.}$ , мм
8113-0141		52,0	8113-0205		112,0
8113-0162		53,0	8113-0206		115,0
8113-0142		55,0	8113-0207		120,0
8113-0163		56,0	8113-0208		125,0
8113-0143		58,0	8113-0209		130,0
8113-0144		60,0	8113-0210		135,0
8113-0145		62,0	8113-0211		140,0
8113-0146		63,0	8113-0212		145,0
8113-0147		65,0	8113-0213		150,0
8113-0164		67,0	8113-0214		155,0
8113-0149		70,0	8113-0215		160,0
8113-0165		71,0	8113-0216		165,0
8113-0150		72,0	8113-0217		170,0
8113-0151		75,0	8113-0218		175,0
8113-0152		78,0	8113-0219		180,0
8113-0153		80,0	8113-0301		185,0
8113-0154		82,0	8113-0302		190,0
8113-0155		85,0	8113-0303		195,0
8113-0156		88,0	8113-0304		200,0
8113-0157		90,0	8113-0305		205,0
8113-0158		92,0	8113-0306		210,0
8113-0159		95,0	8113-0307		215,0
8113-0160		98,0	8113-0308		220,0
8113-0161		100,0	8113-0309		225,0
8113-0201		102,0	8113-0310		230,0
8113-0202		105,0	8113-0311		240,0
8113-0203		108,0	8113-0312		250,0
8113-0204		110,0	8113-0313		260,0



3. Обозначение калибров-скоб для диаметров от 3 до 10 мм в соответствии с табл. 4.

Таблица 4

Обозначение калибров-скоб		Применяемость		$D_{\text{ном.}}$ , мм
односторонних	двусторонних	односторонних	двусторонних	
8113-0001	8102-0201			3,0
8113-0002	8102-0202			3,2
8113-0003	8102-0203			3,4
8113-0004	8102-0204			3,5
8113-0005	8102-0205			3,6
8113-0006	8102-0206			3,8
8113-0007	8102-0207			4,0
8113-0008	8102-0208			4,2
8113-0009	8102-0209			4,5
8113-0010	8102-0210			4,8
8113-0011	8102-0211			5,0
8113-0024	8102-0224			5,3
8113-0025	8102-0225			5,6
8113-0014	8102-0214			6,0
8113-0015	8102-0215			6,3
8113-0016	8102-0216			6,5
8113-0026	8102-0226			6,7
8113-0017	8102-0217			7,0
8113-0027	8102-0227			7,1
8113-0018	8102-0218			7,5
8113-0019	8102-0219			8,0
8113-0020	8102-0220			8,5
8113-0021	8102-0221			9,0
8113-0022	8102-0222			9,5
8113-0023	8102-0223			10,0

## Примечания:

1. Размеры  $D_{\text{ном}}$  приняты по ряду Ra 40 нормальных линейных размеров по ГОСТ 6636.

2. Обозначение калибров-скоб промежуточных размеров  $D$  — в соответствии с принятым у изготовителя.

3. При обозначении корпуса калибра-скобы (дет. 1) к основному обозначению калибра-скобы добавляют цифры 001, например, для  $D_{\text{ном}} = 10,5$  мм: 8113-0101/001.

**Пример условного обозначения гладкого двустороннего листового калибра-скобы диаметром  $D_{\text{ном}} = 3,4$  мм для контроля вала с полем допуска  $h9$ :**

*Калибр-скоба 8102-0203  $h9$  ГОСТ 18360—93*

То же, для контроля вала с полем допуска  $S3$ :

*Калибр-скоба 8102-0203  $S3$  ГОСТ 18360—93*

То же, для приемного калибра-скобы П-ПР:

*Калибр-скоба 8102-0203  $S3$  П-ПР ГОСТ 18360—93*

4. Исполнительные размеры калибров-скоб для валов с допусками по ЕСДП — по ГОСТ 21401, с допусками по системе ОСТ — в зависимости от класса точности контролируемого вала — по ОСТ 1203, ОСТ 1205, ОСТ 1208, ОСТ 1209, ОСТ 1219, ОСТ 1220, ОСТ НКМ 1221.

5. Ручки-накладки обязательно только для калибров-скоб для контроля валов диаметрами св. 20 до 180 мм с допусками по ЕСДП 6-го и 7-го квалитетов и 2-го и 2а классов точности по системе ОСТ; для контроля валов диаметрами св. 180 до 260 мм — с допусками по ЕСДП 8-го и 9-го квалитетов и 3-го класса точности — по системе ОСТ.

Ручки-накладки в зависимости от  $D_{\text{ном}}$ . — в соответствии с табл. 5.

Таблица 5

$D_{\text{ном}}$ , мм	Обозначение ручек-накладок (дет. 2) по ГОСТ 18369
Св. 20 до 56	8056-0013
» 56 » 100	8056-0015
» 100 » 160	8056-0018
» 160 » 260	8056-0020

Допускается крепить ручки-накладки приклеиванием или методом горячей формовки. Клеевой шов должен обеспечивать неразъемность соединения. Прочность на сдвиг — не менее 4 МПа (40 кгс/см<sup>2</sup>).

6. Технические требования — по ГОСТ 2015.

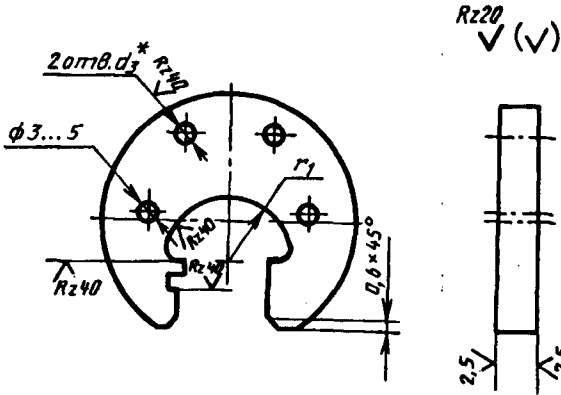
7. Маркировка — по ГОСТ 2015 с добавлением десятичного обозначения калибра-скобы по настоящему стандарту.

8. Конструкция и размеры корпуса калибров-скоб указаны в приложении.

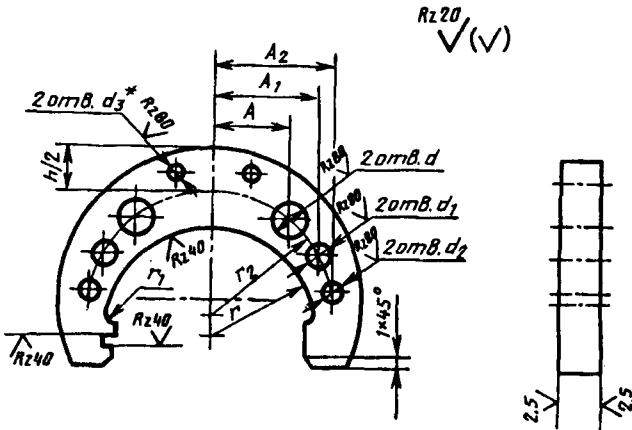
## КОНСТРУКЦИЯ И РАЗМЕРЫ КОРПУСА КАЛИБРА-СКОБЫ

Конструкция и размеры корпуса (дет. 1) для диаметров св. 10 до 260 мм должны соответствовать указанным на черт. 3 и в табл. 6.

Калибры-скобы односторонние для диаметров  
св. 10 до 180 мм



Калибры-скобы односторонние для диаметров  
св. 100 до 260 мм



\* Отверстия  $d_3$  — по сопрягаемой дет. 2.

мм

$D_{\text{ном.}}$	$A$	$A_1$	$A_2$	$d$	$d_1$	$d_2$	$r$	$r_1$	$r_2$
От 3 до 10							—	—	
Св. 10 до 20							13	4	
Св. 20 до 30	—	—	—		—	—	18	5	—
Св. 30 до 40							23		
Св. 40 до 56				—			31	6	
Св. 56 до 70							40		
Св. 70 до 85							48	8	
Св. 85 до 100							55		
Св. 100 до 120	—	64	85		30	22	70	6	86
Св. 120 до 140	—	69	94		36	25	80		98
Св. 140 до 160	—	76	105				90		109
Св. 160 до 180	—	80	114		40	30	100		119
Св. 180 до 205	85	122	135	40	32	22	115	8	137
Св. 205 до 230	87	132	149	45	36	25	130		151
Св. 230 до 260	95	143	164	48	38	28	145		166

## ИНФОРМАЦИОННЫЕ ДАННЫЕ

## ССЫЛОЧНЫЕ НОРМАТИВНО-ТЕХНИЧЕСКИЕ ДОКУМЕНТЫ

Обозначение НТД, на который дана ссылка	Номер пункта
ГОСТ 2015—84	6, 7
ГОСТ 6636—69	3
ГОСТ 18369—73	1, 5
ГОСТ 21401—75	4
ОСТ 1203	4
ОСТ 1205	4
ОСТ 1208	4
ОСТ 1209	4
ОСТ 1219	4
ОСТ 1220	4
ОСТ НКМ 1221	4

Редактор *А.Л. Владимиров*  
Технический редактор *О.Н. Власова*  
Корректор *А.С. Черноусова*  
Компьютерная верстка *Е.Н. Мартемьянова*

Сдано в набор 18.05.95. Подписано в печать 27.06.95. Усл. печ. л. 1,0.  
Усл. кр.-отг. 1,0. Уч.-изд. л. 0,75. Тираж 799 экз. С 2538. Зак. 1501.

---

Ордена "Знак Почета" Издательство стандартов  
107076, Москва, Колодезный пер., 14.  
Набрано в Издательстве стандартов на ПЭВМ.  
Калужская типография стандартов, ул. Московская, 256.