

ГОСУДАРСТВЕННЫЙ СТАНДАРТ СОЮЗА ССР

КОЛЬЦА РЕЗЬБОВЫЕ
С ПОЛНЫМ ПРОФИЛЕМ РЕЗЬБЫ
ДИАМЕТРОМ от 105 до 300 мм

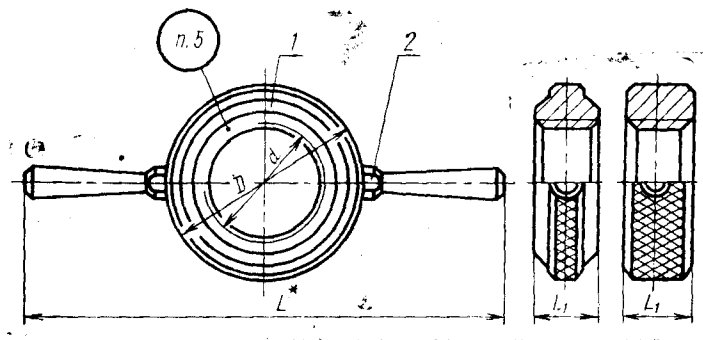
Конструкция и основные размеры

Threaded ring-gauges with full form
of thread of diameters from 105 to 300 mm.
Design and basic dimensionsГОСТ
17765—72

ОКП 39 3140

Дата введения 01.07.73

1. Настоящий стандарт распространяется на калибры резьбовые с ручками для контроля метрической резьбы по ГОСТ 16093. (Измененная редакция, Изм. № 2).
2. Конструкция и основные размеры колец ПР должны соответствовать указанному на черт. 1 и в табл. 1.



* Размер для справок.

Черт. 1

Таблица 1

Размеры в мм

Обозначение колец ПР	Применяемость	d	P	D	L	L ₁	Масса, кг, не болтсб	Дет. 1.	Дет. 2
								Кольцо (1 шт.)	Ручка ГОСТ 17767 (2 шт.)
								Обозначение деталей	
8212-0254		105	6,0	155		56	3,84		
8212-0255			4,0			38	2,99		
8212-0256			3,0			28	2,52		
8212-0257			2,0			25	2,23		
8212-0258			1,5			22	1,95		
8212-0259			110			6,0	56		
8212-0260		4,0		38	2,71				
8212-0261		3,0		28	2,33				
8212-0262		2,0		25	2,05				
8212-0263		1,5		22	1,80				
8212-0264		115		6,0	170	56	4,48		
8212-0265			4,0	38		3,54			
8212-0266			3,0	28		3,03			
8212-0267			2,0	25		2,69			
8212-0268			1,5	22		2,35			
8212-0269			120	6,0		56	4,05		
8212-0270		4,0		38	2,84				
8212-0271		3,0		28	2,82				
8212-0272		2,0		25	2,49				
8212-0273		1,5		22	2,06				
8212-0274		125		6,0	185	327	56		
8212-0275			4,0	40			4,38		
8212-0276			3,0	30			3,99		
8212-0277			2,0	25			3,32		
8212-0278			1,5	22			2,93		
8212-0279			130	6,0				56	4,84
8212-0280		4,0		40	4,00				
8212-0281		3,0		30	3,74				
8212-0282		2,0		25	3,10				
8212-0283		1,5		22	2,74				
8212-0284		135		6,0	195	337		56	5,66
8212-0285			4,0	40			4,65		

Обозначение дет. 1 см. в табл. 2

8055-0061

Размеры в мм

Обозначение кольца ПР	Применяе- мость	d	P	D	L	L ₁	Масса, кг, не более	Дет. 1. Кольцо (1 шт.)	Дет. 2 Ручка ГОСТ 17767 (2 шт.)
								Обозначение деталей	
8212-0286		135	3,0	195	337	30	4,25	8055-0061	
8212-0287			2,0			25	3,53		
8212-0288			1,5			22	3,10		
8212-0289		140	6,0			56	5,15		
8212-0290			4,0			40	4,29		
8212-0291			3,0			30	3,97		
8212-0292		145	2,0	210	352	25	3,30		
8212-0293			1,5			22	2,88		
8212-0294			6,0			56	6,39		
8212-0295			4,0			40	5,33		
8212-0296			3,0			30	4,92		
8212-0297			2,0			25	4,08		
8212-0298		150	1,5	220	376	22	3,60		
8212-0299			6,0			56	5,85		
8212-0300			4,0			40	4,94		
8212-0301		3,0	30			4,62			
8212-0302		2,0	25			3,84			
8212-0303		1,5	22			3,38			
8212-0304		155	6,0	235	391	56	6,96		
8212-0305			4,0			40	5,84		
8212-0306			3,0			30	5,39		
8212-0307		2,0	25			4,51			
8212-0308		160	6,0			56	6,39		
8212-0309			4,0			40	5,41		
8212-0310			3,0	30	5,07				
8212-0311		165	2,0	235	391	25	4,28		
8212-0312			6,0			56	7,78		
8212-0313			4,0			40	6,57		
8212-0314		3,0	30			6,13			
8212-0315		2,0	25			5,13			
8212-0316		170	6,0			56	7,16		
8212-0317			4,0	40	6,13				

Обозначение дет. 1 см. в табл. 2

Продолжение табл. 1

Размеры в мм

Обозначение колец ПР	Применяе- мость	d	P	D	L	L ₁	Масса, кг, не более	Дет. 1.	Дет. 2
								Кольцо (1 шт.)	Ручка ГОСТ 17767 (2 шт.)
								Обозначение деталей	
8212-0318		170	3,0	235	391	30	5,80	Обозначение дет. 1 см. в табл. 2	8055-0062
8212-0319			2,0						
8212-0320		175	6,0	250	406	56	8,63		
8212-0321			4,0						
8212-0322			3,0						
8212-0323			2,0						
8212-0324		180	6,0	260	416	25	5,79		
8212-0325			4,0						
8212-0326			3,0						
8212-0327			2,0						
8212-0328		185	6,0	275	431	63	9,89		
8212-0329			4,0						
8212-0330			3,0						
8212-0331			2,0						
8212-0332		190	6,0	285	441	45	8,35		
8212-0333			4,0						
8212-0334			3,0						
8212-0335			2,0						
8212-0336		195	6,0	275	431	28	6,37		
8212-0337			4,0						
8212-0338			3,0						
8212-0339			2,0						
8212-0340		200	6	285	441	63	10,89		
8212-0341			4						
8212-0342			3						
8212-0343			2						
8212-0344		205	6	285	441	32	8,19		
8212-0345			4						
8212-0346			3						
8212-0347			6						
8212-0348		210	4	285	441	63	11,25		
8212-0349			3						

Размеры в мм

Продолжение табл. 1

Обозначение колец ПР	Применяе- мость	d	P	D	L	L ₁	Масса, кг, не более	Дет. 1.	Дет. 2	
								Кольцо (1 шт.)	Ручка ГОСТ 17767 (2 шт.)	
Обозначение деталей										
8212-0350		215	6	300	456		63			
8212-0351			4				45			10,67
8212-0352			3				32			9,96
8212-0353		220	6				63			
8212-0354			4				45			10,02
8212-0355			3				32			9,49
8212-0356		225	6	315	471		63			
8212-0357			4				45			11,72
8212-0358			3				32			11,00
8212-0359		230	6				63			
8212-0360			4				45			11,03
8212-0361			3				32			10,52
8212-0362		235	6				63			
8212-0363			4				45			12,15
8212-0364			3				32			11,41
8212-0365		240	6	325	481		63			
8212-0366			4				45			11,43
8212-0367			3				32			10,89
8212-0368		245	6				63			
8212-0369			4				45			13,26
8212-0370			3				32			12,53
8212-0371		250	6	340	496		63			
8212-0372			4				45			13,70
8212-0373			3				32			12,00
8212-0374		255	6				63			
8212-0375			4				45			13,71
8212-0376			3				32			12,95
8212-0377		260	6	350	506		63			
8212-0378			4				45			12,94
8212-0379			3				32			12,40
8212-0380		265	6	360	516		63			
8212-0381			4				50			15,07

Обозначение дет. 1 см. в табл. 2

8055-0062

Продолжение табл. 1

Размеры в мм

Обозначение колец ПР	Применение- мость	d	P	D	L	L ₁	Масса, кг, не более	Дет. 1. Кольцо (1 шт.)	Дет. 2 Ручка ГОСТ 17767 (2 шт.)
								Обозначение деталей	
8212-0382		265	3	360	516	34	14,18	Обозначение дет. 1 см. в табл. 2	8055-0062
8212-0383		270	6			63	15,83		
8212-0384			4	50	14,18				
8212-0385		3	34	13,56					
8212-0386		275	6	63	18,25				
8212-0387			4	50	16,30				
8212-0388		280	3	34	15,48				
8212-0389			6	63	17,10				
8212-0390		4	50	15,38					
8212-0391		3	34	14,84					
8212-0392		285	6	63	18,82				
8212-0393			4	50	16,81				
8212-0394		290	3	34	15,94				
8212-0395			6	63	17,61				
8212-0396		4	50	15,84					
8212-0397		295	3	34	15,29				
8212-0398			6	63	20,20				
8212-0399		4	50	18,11					
8212-0400		300	3	34	17,32				
8212-0401			6	63	18,95				
8212-0402		4	50	17,12					
8212-0403		3	34	16,62					

Примечание. Допускается кольца с шагами 1,5 и 2 мм изготавливать без ручек.

Пример условного обозначения кольца ПР для контроля вала с правой резьбой M110×4 с полем допуска 6h:

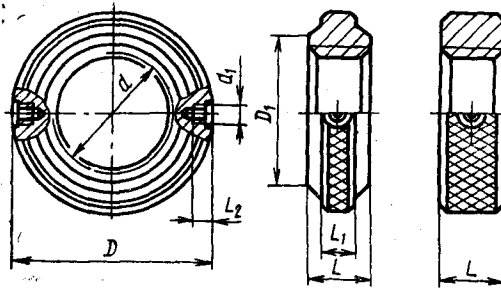
Кольцо 8212-0260 6h ГОСТ 17765—72

То же, с левой резьбой:

Кольцо 8212-0260 6h LH ГОСТ 17765—72

3. Конструкция и основные размеры колец ПР (деталь 1) должны соответствовать указанным на черт. 2 и в табл. 2.

Исполнение 1 Исполнение 2



Примечание. Исполнение 1 для колец с $P=4$ и $P=6$ мм.

Черт. 2

Таблица 2

Размеры в мм

Обозначение колец ПР	d	P	D	D_1	L	L_1	L_2	d_1 (поле допуска 7Н)	Масса, кг, не более
8212-0254/1	105	6,0	155	130	56	28			3,84
8212-0255/1		4,0			38				2,99
8212-0256/1		3,0			28				2,53
8212-0257/1		2,0			25	—			2,23
8212-0258/1		1,5			22				1,95
8212-0259/1	110	6,0			56	28			3,47
8212-0260/1		4,0			38				2,71
8212-0261/1		3,0			28				2,33
8212-0262/1		2,0			25	—			2,05
8212-0263/1		1,5			22				1,80
8212-0264/1	115	6,0			56	28			4,48
8212-0265/1		4,0			38				3,54
8212-0266/1		3,0			28				3,03
8212-0267/1		2,0			25	—			2,69
8212-0268/1		1,5			22				2,35
8212-0269/1	120	6,0	170	140	56	28			4,05
8212-0270/1		4,0			38				2,84
8212-0271/1		3,0			28				2,82
8212-0272/1		2,0			25				2,49

Размеры в мм

Обозначение колец ПР	<i>d</i>	<i>p</i>	<i>D</i>	<i>D</i> ₁	<i>L</i>	<i>L</i> ₁	<i>L</i> ₂	<i>d</i> ₁ (поле допуска 7Н)	Масса, кг, не более	
8212-0273/1	120	1,5	170	140	22	—	—	—	2,06	
8212-0274/1	125	6,0	185	150	56	28	—	—	5,12	
8212-0275/1		4,0			40				4,22	
8212-0276/1		3,0			30				3,83	
8212-0277/1		2,0			25				—	3,16
8212-0278/1	130	1,5	195	160	22	28	—	—	2,77	
8212-0279/1		6,0			56				4,68	
8212-0280/1		4,0			40				3,85	
8212-0281/1		3,0			30				3,58	
8212-0282/1	135	2,0	195	160	25	—	17	M10 7Н	2,94	
8212-0283/1		1,5			22				2,58	
8212-0284/1		6,0			56				28	5,50
8212-0285/1		4,0			40				4,49	
8212-0286/1	140	3,0	195	160	30	28	—	—	4,09	
8212-0287/1		2,0			25				—	3,37
8212-0288/1		1,5			22				—	2,94
8212-0289/1		6,0			56				28	4,99
8212-0290/1	145	4,0	210	170	40	—	—	—	4,13	
8212-0291/1		3,0			30				—	3,81
8212-0292/1		2,0			25				—	3,14
8212-0293/1		1,5			22				—	2,72
8212-0294/1	150	6,0	210	170	56	28	—	—	6,23	
8212-0295/1		4,0			40				—	5,17
8212-0296/1		3,0			30				—	4,76
8212-0297/1		2,0			25				—	3,92
8212-0298/1	155	1,5	220	180	22	28	—	—	3,44	
8212-0299/1		6,0			56				—	5,69
8212-0300/1		4,0			40				28	4,78
8212-0301/1		3,0			30				—	4,46
8212-0302/1	150	2,0	220	180	25	—	—	—	3,68	
8212-0303/1		1,5			22				—	3,22
8212-0304/1		6,0			56				28	6,58
8212-0305/1		4,0			40				—	5,46
8212-0306/1	155	3,0	220	180	30	—	21	M12	5,01	
8212-0307/1		2,0			25				—	4,13

Размеры в мм

Обозначение колец ПР	d	P	D	D_1	L	L_1	L_2	d_1 (поле допуска 7Н)	Масса, кг, не более
8212-0308/1	160	6,0	220	180	56	28			6,01
8212-0309/1		4,0			40				5,03
8212-0310/1		3,0			30				4,69
8212-0311/1		2,0			25				3,90
8212-0312/1	165	6,0	235	190	56	28			7,40
8212-0313/1		4,0			40				6,19
8212-0314/1		3,0			30				5,75
8212-0315/1		2,0			25				5,42
8212-0316/1	170	6,0	235	190	56	28			6,78
8212-0317/1		4,0			40				5,75
8212-0318/1		3,0			30				5,42
8212-0319/1		2,0			25				4,47
8212-0320/1	175	6,0	250	200	56	28	21	M12 —7H	8,25
8212-0321/1		4,0			40				6,97
8212-0322/1		3,0			30				6,54
8212-0323/1		2,0			25				5,41
8212-0324/1	180	6,0	250	200	56	28			7,60
8212-0325/1		4,0			40				6,51
8212-0326/1		3,0			30				6,19
8212-0327/1		2,0			25				5,11
8212-0328/1	185	6,0	260	210	63	30			9,51
8212-0329/1		4,0			45				7,97
8212-0330/1		3,0			32				7,31
8212-0331/1		2,0			28				6,34
8212-0332/1	190	6,0	260	210	63	30			8,76
8212-0333/1		4,0			45				7,43
8212-0334/1		3			32				6,91
8212-0335/1		2			28				5,99
8212-0336/1	195	6	275	220	63	30			10,51
8212-0337/1		4			45				8,92
8212-0338/1		3			32				8,22
8212-0339/1		2			28				7,15
8212-0340/1	200	6	275	220	63	30			9,69
8212-0341/1		4			45				8,32
8212-0342/1		3			32				7,81

Размеры в мм

Обозначение колец ПП	<i>d</i>	<i>P</i>	<i>D</i>	<i>D</i> ₁	<i>L</i>	<i>L</i> ₁	<i>L</i> ₂	<i>d</i> ₁ (поле допуска 7Н)	Масса, кг. не более
8212-0343/1	200	2	275	220	28	—			6,78
8212-0344/1		6			63				10,87
8212-0345/1	205	4			45	30			9,30
8212-0346/1		3	285	230	32	—			8,58
8212-0347/1		6			63	30			10,10
8212-0348/1	210	4			45	—			8,69
8212-0349/1		3			32	—			8,14
8212-0350/1		6			63	30			12,04
8212-0351/1	215	4			45	—			10,29
8212-0352/1		3	300	240	32	—			9,58
8212-0353/1		6			63	30			11,14
8212-0354/1	220	4			45	—			9,64
8212-0355/1		3			32	—			9,11
8212-0356/1		6			63	30			13,16
8212-0357/1	225	4			45	—	21	M12 —7H	11,34
8212-0358/1		3	315	250	32	—			10,62
8212-0359/1		6			63	30			12,22
8212-0360/1	230	4			45	—			10,65
8212-0361/1		3			32	—			10,14
8212-0362/1		6			63	30			13,67
8212-0363/1	235	4			45	—			11,77
8212-0364/1		3	325	260	32	—			11,03
8212-0365/1		6			63	30			12,68
8212-0366/1	240	4			45	—			11,05
8212-0367/1		3			32	—			10,51
8212-0368/1		6			63	30			14,87
8212-0369/1	245	4			45	—			12,88
8212-0370/1		3	340	270	32	—			12,15
8212-0371/1		6			63	30			13,82
8212-0372/1	250	4			45	—			13,32
8212-0373/1		3			32	—			11,62
8212-0374/1		6			63	30			15,40
8212-0375/1	255	4	350	280	45	—			13,33
8212-0376/1		3			32	—			12,57
8212-0377/1	260	6			63	30			13,54

Размеры в мм

Обозначение колец ПР	<i>d</i>	<i>P</i>	<i>D</i>	<i>D</i> ₁	<i>L</i>	<i>L</i> ₁	<i>L</i> ₂	<i>d</i> ₁ (поле допуска 7Н)	Масса, кг, не более
8212-0378/1	260	4	350	280	45	30			12,56
8212-0379/1		3			32	—			12,02
8212-0380/1	265	6			63	30			16,57
8212-0381/1		4			50				—
8212-0382/1	270	3	360	295	34	—			13,80
8212-0383/1		6			63	30			15,45
8212-0384/1	275	4			50	30			13,80
8212-0385/1		3			34				—
8212-0386/1	280	6			63	30			17,87
8212-0387/1		4			50				30
8212-0388/1	285	3	375	305	34	—			15,10
8212-0389/1		6			63	30			16,72
8212-0390/1	290	4			50	30	21	M12 —7H	15,00
8212-0391/1		3			34				—
8212-0392/1	295	6			63	30			18,44
8212-0393/1		4			50				30
8212-0394/1	300	3	385	315	34	—			15,56
8212-0395/1		6			63	30			17,23
8212-0396/1	290	4			50	30			15,46
8212-0397/1		3			34				—
8212-0398/1	295	6			63	30			19,82
8212-0399/1		4			50				30
8212-0400/1	300	3	400	325	34	—			16,94
8212-0401/1		6			63	30			18,57
8212-0402/1	300	4			50	30			16,74
8212-0403/1		3			34				—

Пример условного обозначения проходного кольца ПР для контроля резьбового вала с правой резьбой М110×4 с полем допуска 6h:

Кольцо 8212-0260/1 6h ГОСТ 17765—72

То же, с левой резьбой:

Кольцо 8212-0260/1 6h LH ГОСТ 17765—72

2, 3. (Измененная редакция, Изм. № 1, 2, 3).

3а. Исполнительные размеры калибров с диаметрами до 200 мм — по ГОСТ 18466. Расчет исполнительных размеров калибров с диаметрами свыше 200 мм — по ГОСТ 24997.

(Введен дополнительно, Изм. № 2).

4. Технические требования — по ГОСТ 2016.

5. Маркировать по ГОСТ 2016 с добавлением последних четырех знаков обозначения на калибрах с размерами свыше 14 мм.

ИНФОРМАЦИОННЫЕ ДАННЫЕ

1. РАЗРАБОТАН И ВНЕСЕН Министерством станкостроительной и инструментальной промышленности СССР

РАЗРАБОТЧИКИ

И. А. Медовой, Г. С. Кудинова

2. УТВЕРЖДЕН И ВВЕДЕН В ДЕЙСТВИЕ Постановлением Государственного комитета СССР по стандартам от 30.05.72 № 1101

3. Срок проверки — 1994 г.,
периодичность проверки — 10 лет

4. ВЗАМЕН МН 574—62, в части колец с полным профилем резьбы

5. ССЫЛОЧНЫЕ НОРМАТИВНО-ТЕХНИЧЕСКИЕ ДОКУМЕНТЫ

Обозначение НТД, на который дана ссылка	Номер пункта
ГОСТ 2016—86	4, 5
ГОСТ 16093—81	1
ГОСТ 17767—72	2
ГОСТ 18466—73	3а
ГОСТ 24997—81	3а

6. ПЕРЕИЗДАНИЕ (март 1990 г.) с Изменениями № 1, 2, 3, утвержденными в сентябре 1974 г., ноябре 1983 г., июле 1989 г. (ИУС 10—74, 2—84, 12—89).