

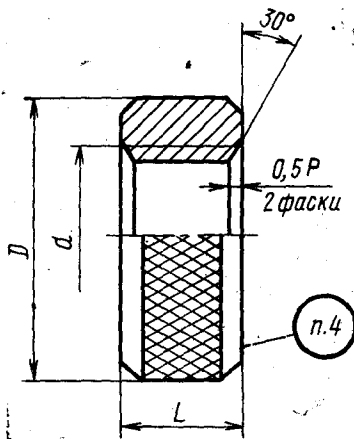
ГОСУДАРСТВЕННЫЙ СТАНДАРТ СОЮЗА ССР**КОЛЬЦА РЕЗЬБОВЫЕ
С ПОЛНЫМ ПРОФИЛЕМ РЕЗЬБЫ
ДИАМЕТРОМ от 1 до 100 мм****Конструкция и основные размеры**Threaded ring-gauges with full form
of thread of diameters from 1 to 100 mm.
Design and basic dimensions**ГОСТ
17763—72**

ОКП 39 3144

Дата введения 01.07.73

1. Настоящий стандарт распространяется на калибры резьбовые для контроля метрической резьбы по ГОСТ 16093.

2. Конструкция и основные размеры колец *ПР* должны соответствовать указанным на чертеже и в таблице.



Примечание. Для колец с шагом резьбы 1,5 мм и более вместо фасок $0,5P \times 30^\circ$ должны быть срезаны заходные витки.

Размеры в мм

Обозначение колец ПР	Применяе- мость	<i>d</i>	<i>P</i>	<i>D</i>	<i>L</i>	Масса, кг, не более					
8211-0001		1,0	0,25	15	2,5	0,004					
8211-0002			0,20								
8211-0003		1,1	0,25								
8211-0004			0,20								
8211-0005		1,2	0,25								
8211-0006			0,20								
8211-0007		1,4	0,30								
8211-0008			0,20								
8211-0009		1,6	0,35								
8211-0010			0,20								
8211-0011		1,8	0,35								
8211-0012			0,20								
8211-0013		2,0	0,40				18	3,0	0,007		
8211-0014			0,25								
8211-0015		2,2	0,45								
8211-0016			0,25								
8211-0017		2,5	0,45								
8211-0018			0,35								
8211-0019		3,0	0,50	4,0	0,009						
8211-0020			0,35	3,0	0,007						
8211-0021		3,5	0,60	4,0	0,009						
8211-0022			0,35	3,0	0,007						
8211-0023		4,0	0,70	22	5,0	0,016					
8211-0024			0,50								
8211-0025		4,5	0,75							6,0	0,019
8211-0026			0,50							5,0	0,016
8211-0027		5,0	0,80							6,0	0,019
8211-0028			0,50				5,0	0,016			
8211-0029		5,5	0,50				5,0	0,016			
8211-0030		6,0	1,00				7,5	0,23			

Размеры в мм

Обозначение колец ПР	Применяемость	<i>d</i>	<i>P</i>	<i>D</i>	<i>L</i>	Масса, кг, не более	
8211-0031		6,0	0,75	22	6,0	0,019	
8211-0032			0,50		5,0	0,016	
8211-0033		7,0	1,00		7,5	0,022	
8211-0034			0,75		6,0	0,018	
8211-0035			0,50		5,0	0,016	
8211-0036		8,0	1,25		28	10,0	0,048
8211-0037			1,00	8,0		0,040	
8211-0038			0,75	7,1			
8211-0039			0,50	5,0		0,027	
8211-0040		9	1,25	10,0		0,048	
8211-0041			1,00	8,0		0,040	
8211-0042			0,75	7,1			
8211-0043			0,50	6,0		0,029	
8211-0044		10	1,50	34		12,0	0,057
8211-0045			1,25			10,0	0,047
8211-0046			1,00			8,0	0,037
8211-0047			0,75			7,1	
8211-0048			0,50		6,0	0,028	
8211-0049		11	1,50		12,0	0,055	
8211-0050			1,00		8,0	0,036	
8211-0051			0,75		7,1		
8211-0052			0,50		6,0	0,028	
8211-0053		12	1,75		34	15,0	0,104
8211-0054			1,50	13,0		0,090	
8211-0055			1,25	11,0		0,076	
8211-0056			1,00	9,0		0,063	
8211-0057				0,75		7,1	0,050
8211-0058				0,50		6,0	0,041
8211-0059		14	2,00		14,0	0,091	

Продолжение

Размеры в мм

Обозначение колец ПР	Применяе- мость	d	P	D	L	Масса, кг, не более
8211-0060		14	1,50	34	13,0	0,091
8211-0061			1,25		11,0	0,072
8211-0062			1,00		10,0	
8211-0063			0,75		8,0	0,053
8211-0064			0,50		7,1	
8211-0065		15	1,50		13,0	0,084
8211-0066			1,00		10,0	0,064
8211-0067		16	2,00		14,0	0,089
8211-0068			1,50		13,0	0,081
8211-0069			1,00		10,0	0,062
8211-0070			0,75	8,0	0,050	
8211-0071			0,50	7,1		
8211-0072		17	1,50	13,0	0,117	
8211-0073			1,00	10,0	0,090	
8211-0074		18	2,50	18,0	0,156	
8211-0075			2,00	16,0	0,138	
8211-0076			1,50	13,0	0,114	
8211-0077			1,00	10,0	0,088	
8211-0078			0,75	8,0	0,069	
8211-0079			0,50	8,0		
8211-0080		20	2,50	18	0,146	
8211-0081			2,00	16	0,130	
8211-0082			1,50	13	0,109	
8211-0083			1,00	10	0,082	
8211-0084			0,75	8	0,066	
8211-0085			0,50	8		
8211-0086		22	2,50	18	0,228	
8211-0087			2,00	16	0,202	
8211-0088			1,50	13	0,162	

Размеры в мм

Обозначение колец ПР	Применяе- мость	<i>d</i>	<i>P</i>	<i>D</i>	<i>L</i>	Масса, кг, не более
8211-0089		22	1,00	48	10	0,124
8211-0090			0,75		8	0,099
8211-0091			0,50		8	
8211-0092		24	3,00		22	0,269
8211-0093			2,00		16	0,192
8211-0094			1,50		16	
8211-0095			1,00		12	0,142
8211-0096			0,75		10	0,117
8211-0097			25		2,00	16
8211-0098		1,50			16	
8211-0099		1,00		12	0,138	
8211-0100		26	1,50	16	0,176	
8211-0101		27	3,00	22	0,235	
8211-0102			2,00	16	0,170	
8211-0103			1,50	16		
8211-0104			1,00	12	0,128	
8211-0105			0,75	10	0,108	
8211-0106		28	2,00	16	0,255	
8211-0107			1,50	16		
8211-0108			1,00	12	0,191	
8211-0109		30	3,50	56	25	0,379
8211-0110			3,00		25	
8211-0111			2,00		18	0,272
8211-0112			1,50		16	
8211-0113			1,00		14	0,212
8211-0114			0,75		12	0,183
8211-0115			32		2,00	18
8211-0116		1,50			16	0,23
8211-0117		33	3,50		25	0,37

Продолжение

Размеры в мм

Обозначение колец ПР	Применяе- мость	d	P	D	L	Масса, кг, не более
8211-0118		33	3,00	56	25	0,37
8211-0119			2,00		18	0,26
8211-0120			1,50		16	
8211-0121			1,00		14	0,20
8211-0122			0,75		12	0,17
8211-0123		35	1,50	60	16	0,26
8211-0124			4,00		28	0,47
8211-0125		36	3,00		25	0,41
8211-0126			2,00		18	0,29
8211-0127			1,50		16	
8211-0128			1,00		14	0,22
8211-0129		38	1,50	65	16	0,31
8211-0130			4,00		28	0,55
8211-0131		39	3,00		25	0,48
8211-0132			2,00		18	0,34
8211-0133			1,50		16	
8211-0134			1,00		14	0,26
8211-0135			40		3,00	25
8211-0136		2,00		18	0,45	
8211-0137		1,50		16		
8211-0138		42	4,50	72	34	0,84
8211-0139			4,00		28	0,68
8211-0140			3,00		25	0,60
8211-0141			2,00		20	0,47
8211-0142			1,50		18	
8211-0143			1,00		16	0,37
8211-0144		45	4,50		34	0,78
8211-0145			4,00		28	0,64
8211-0146			3,00		25	0,56

Размеры в мм

Обозначение колец ПР	Применяе- мость	<i>d</i>	<i>P</i>	<i>D</i>	<i>L</i>	Масса, кг, не более
8211-0147		45	2,00	72	20	0,44
8211-0148	1,50		18			
8211-0149	1,00		16		0,35	
8211-0150		48	5,00	80	38	1,12
8211-0151			4,00		30	0,88
8211-0152			3,00		25	0,71
8211-0153			2,00		20	0,57
8211-0154			1,50		18	
8211-0155			1,00		16	0,45
8211-0156		50	3,00	25	0,69	
8211-0157			2,00	20	0,54	
8211-0158			1,50	18		
8211-0159		52	5,00	100	38	1,03
8211-0160			4,00		30	0,80
8211-0161			3,00		25	0,66
8211-0162			2,00		20	0,52
8211-0163			1,50		18	
8211-0164			1,0		16	0,41
8211-0165		55	4,0	32	1,56	
8211-0166			3,0	25	1,21	
8211-0167			2,0	20	0,96	
8211-0168			1,5	18		
8211-0169		56	5,5	100	45	2,19
8211-0170			4,0		32	1,54
8211-0171			3,0		25	1,18
8211-0172			2,0		20	0,94
8211-0173			1,5		18	
8211-0174			1,0		16	0,75
8211-0175		58	4,0		32	1,49

Продолжение

Размеры в мм

Обозначение колец ПР	Применяемость	<i>d</i>	<i>P</i>	<i>D</i>	<i>L</i>	Масса, кг, не более
8211-0176		58	3,0	100	25	1,15
8211-0177			2,0		20	0,91
8211-0178			1,5		18	
8211-0179		60	5,5		45	2,06
8211-0180			4,0		32	1,44
8211-0181			3,0		25	1,11
8211-0182			2,0		20	0,88
8211-0183			1,5		18	
8211-0184			1,0		16	0,69
8211-0185		62	4,0		32	1,39
8211-0186			3,0		25	1,07
8211-0187			2,0		22	0,93
8211-0188			1,5		20	
8211-0189		64	6,0		50	2,14
8211-0190			4,0		32	1,34
8211-0191			3,0		25	1,03
8211-0192			2,0		22	0,90
8211-0193			1,5		20	
8211-0194			1,0		16	0,65
8211-0195		65	4,0		32	1,32
8211-0196			3,0	25	1,01	
8211-0197			2,0	22	0,88	
8211-0198			1,5	20		
8211-0199		68	6,0	50	1,98	
8211-0200			4,0	32	1,26	
8211-0201			3,0	25	0,94	
8211-0202			2,0	22	0,82	
8211-0203			1,5	20		
8211-0204			1,0	16	0,59	

Размеры в мм

Обозначение колец ПР	Применяе- мость	<i>d</i>	<i>P</i>	<i>D</i>	<i>L</i>	Масса, кг, не более
8211-0205		70	6,0	125	50	3,79
8211-0206			4,0		32	2,38
8211-0207			3,0		25	1,84
8211-0208			2,0		22	1,62
8211-0209			1,5		20	
8211-0210		72	6,0		50	3,69
8211-0211			4,0		32	2,33
8211-0212			3,0		25	1,80
8211-0213			2,0		22	1,57
8211-0214			1,5		20	
8211-0215		1,0	18		1,27	
8211-0216		75	4,0		32	2,23
8211-0217			3,0		25	1,72
8211-0218			2,0		22	1,50
8211-0219			1,5		20	
8211-0220			6,0		50	
8211-0221		76	4,0		32	2,20
8211-0222			3,0		25	1,70
8211-0223			2,0		22	1,48
8211-0224			1,5		20	
8211-0225			1,0	18	1,20	
8211-0226			78	2,0	22	1,44
8211-0227			80	6,0	50	3,31
8211-0228		4,0		32	2,08	
8211-0229		3,0		25	1,60	
8211-0230		2,0		22	1,40	
8211-0231		1,5		20		
8211-0232		1,0		18	1,13	
8211-0233		82	2,0	22	1,35	

Продолжение

Размеры в мм

Обозначение колец ПР	Применяе- мость	<i>d</i>	<i>P</i>	<i>D</i>	<i>L</i>	Масса, кг, не более
8211-0234		85	6,0	125	50	3,04
8211-0235			4,0		32	1,90
8211-0236			3,0		25	1,46
8211-0237			2,0		22	1,27
8211-0238			1,5		20	
8211-0239		90	6,0	145	50	4,58
8211-0240			4,0		36	3,24
8211-0241			3,0		28	2,50
8211-0242			2,0		25	2,21
8211-0243			1,5		22	
8211-0244		95	6,0	145	56	4,79
8211-0245			4,0		38	3,20
8211-0246			3,0		28	2,33
8211-0247			2,0		25	2,05
8211-0248			1,5		22	
8211-0249		100	6,0	145	56	4,44
8211-0250			4,0		38	2,94
8211-0251			3,0		28	2,14
8211-0252			2,0		25	2,00
8211-0253			1,5		22	

Пример условного обозначения проходного кольца ПР для контроля резьбового вала с правой резьбой М10×1,25 с полем допуска 6h:

Кольцо 8211-0045 6h ГОСТ 17763—72

То же, с левой резьбой:

Кольцо 8211-0045 6h LH ГОСТ 17763—72

1, 2. (Измененная редакция, Изм. № 1, 3).

2а. Исполнительные размеры — по ГОСТ 18465 и ГОСТ 18466. (Введен дополнительно, Изм. № 1).

3. Технические требования — по ГОСТ 2016.

4. Маркировать по ГОСТ 2016 с добавлением последних четырех знаков обозначения на калибрах с размерами выше 14 мм.

ИНФОРМАЦИОННЫЕ ДАННЫЕ

1. РАЗРАБОТАН И ВНЕСЕН Министерством станкостроительной и инструментальной промышленности СССР

РАЗРАБОТЧИКИ

И. А. Медовой, Г. С. Кудинова

2. УТВЕРЖДЕН И ВВЕДЕН В ДЕЙСТВИЕ Постановлением Государственного комитета СССР по стандартам от 30.05.72 № 1101

3. Срок проверки — 1994 г.,
периодичность проверки — 10 лет

4. ВЗАМЕН МН 572—62

5. ССЫЛОЧНЫЕ НОРМАТИВНО-ТЕХНИЧЕСКИЕ ДОКУМЕНТЫ

Обозначение НТД, на который дана ссылка	Номер пункта
ГОСТ 2016—86	3, 4
ГОСТ 16093—81	1
ГОСТ 18465—73	2а
ГОСТ 18466—73	2а

6. ПЕРЕИЗДАНИЕ (март 1990 г.) с Изменениями № 1, 2, 3, утвержденными в сентябре 1974 г., ноябре 1983 г., июле 1989 г. (ИУС 10—74, 2—84, 12—89).