

ГОСУДАРСТВЕННЫЙ СТАНДАРТ СОЮЗА ССР

ПРОБКИ РЕЗЬБОВЫЕ СО ВСТАВКАМИ
С УКОРОЧЕННЫМ ПРОФИЛЕМ РЕЗЬБЫ
ДИАМЕТРОМ от 1 до 100 мм

Конструкция и основные размеры

Threaded plug-gauges with inserts with incomplete
form of thread of diameters from 1 to 100 mm.
Design and basic dimensions

ГОСТ
17757—72

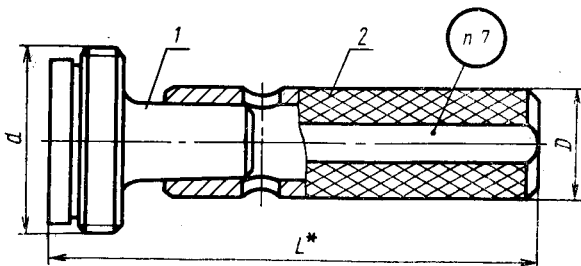
ОКП 39 3141

Дата введения 01.07.73

1. Настоящий стандарт распространяется на пробки резьбовые для контроля метрической резьбы по ГОСТ 16093.

(Измененная редакция, Изм. № 2).

2. Конструкция и основные размеры пробок *HE*, *K-I*, *KPR-HE* должны соответствовать указанным на черт. 1 и в табл. 1.



* Размер для справок.

Черт. 1

Таблица 1

Размеры в мм

Обозначение пробок		Применяемость			d	P	L	D	Масса, кг, не более	Дет. 1 Вставка (1 шт.)	Дет. 2 Ручка ГОСТ 14748 (1 шт.)
		HE	K-II	KIP-HE							
Калибры	Контрольные калибры		Обозначение деталей								
HE	K-II	KIP-HE									
—	8271-0001	8271-1001			1,0	0,25					
—	8271-0002	8271-1002				0,20					
—	8271-0003	8271-1003			1,1	0,25					
—	8271-0004	8271-1004				0,20					
—	8271-0005	8271-1005			1,2	0,25					
—	8271-0006	8271-1006				0,20	52		0,0117		
—	8271-0007	8271-1007			1,4	0,30					
—	8271-0008	8271-1008				0,20					
—	8271-0009	8271-1009			1,6	0,35					
—	8271-0010	8271-1010				0,20		6			
—	8271-0011	8271-1011			1,8	0,35					
—	8271-0012	8271-1012				0,20					
8221-1013	8271-0013	8271-1013			2,0	0,40					
—	8271-0014	8271-1014				0,25					
8221-1015	8271-0015	8271-1015			2,2	0,45			0,0118		
—	8271-0016	8271-1016				0,25	53				
8221-1017	8271-0017	8271-1017			2,5	0,45					
—	8271-0018	8271-1018				0,35					
8221-1019	8271-0019	8271-1019			3,0	0,50			0,0120		
—	8271-0020	8271-1020				0,35					

8054-0011

Обозначение Дет. 1 см. Табл. 2

Продолжение табл. 1

Размеры в мм

Обозначение пробок		Применяемость			d	P	L	D	Масса, кг, не более	Дет. 1. Вставка (1 шт.)	Дет. 2. Ручка ГОСТ 14748 (1 шт.)
Калибры	Контрольные калибры	HE	K-И	KП-HE							
HE	K-И	KП-HE	Обозначение деталей								
8221-1021	8271-0021	8271-1021			3,5	0,60	54,0	6	0,0120	8054-0011	Обозначение дет. 1 см. табл. 2
—	8271-0022	8271-1022				0,35	53,0		0,0132		
8221-1023	8271-0023	8271-1023			4,0	0,70	54,5	0,0133			
8221-1024	8271-0024	8271-1024				0,50	53,5				
8221-1025	8271-0025	8271-1025			4,5	0,75	55,0	0,0135			
8221-1026	8271-0026	8271-1026				0,50	53,5				
8221-1027	8271-0027	8271-1027			5,0	0,80	55,0	0,0244			
8221-1028	8271-0028	8271-1028				0,50	53,5				
8221-1029	8271-0029	8271-1029			5,5	0,50	60,5	0,0255			
8221-1030	8271-0030	8271-1030				1,00	63,5				
8221-1031	8271-0031	8271-1031			6,0	0,75	63,0	0,0260			
8221-1032	8271-0032	8271-1032				0,50	60,5				
8221-1033	8271-0033	8271-1033			7,0	1,00	63,5	8			
8221-1034	8271-0034	8271-1034				0,75	63,0				
8221-1035	8271-0035	8271-1035				0,50	60,5	0,0275			
8221-1036	8271-0036	8271-1036				1,25	66,0				
8221-1037	8271-0037	8271-1037			8,0	1,00	64,5	0,0285			
8221-1038	8271-0038	8271-1038				0,75	63,0				
8221-1039	8271-0039	8271-1039			9,0	0,50	61,5	0,0285			
8221-1040	8271-0040	8271-1040				1,25	66,0				

Продолжение табл. 1

Размеры в мм

Обозначение пробок		Применяемость			d	P	L	D	Масса, кг, не более	Дет. 1. Вставка (1 шт.)	Дет. 2. Ручка ГОСТ 14748 (1 шт.)
Калибры	Контрольные калибры	НЕ	К-И	КПР-НЕ							
НЕ	К-И	КПР-НЕ									
8221-1041	8271-0041	8271-1041			9,0	1,00	64,5		0,0285		8054-0012
8221-1042	8271-0042	8271-1042				0,75	63,0				
8221-1043	8271-0043	8271-1043				0,50	61,5				
8221-1044	8271-0044	8271-1044				1,50	67,5	8	0,310		
8221-1045	8271-0045	8271-1045				1,25	67,0				
8221-1046	8271-0046	8271-1046			10,0	1,00	64,5				
8221-1047	8271-0047	8271-1047				0,75	63,0		0,0290		
8221-1048	8271-0048	8271-1048				0,50	61,5				
8221-1049	8271-0049	8271-1049				1,50	76,5		0,035		
8221-1050	8271-0050	8271-1050				1,25	73,5				
8221-1051	8271-0051	8271-1051			11	0,75	72,0		0,033		
8221-1052	8271-0052	8271-1052				0,50	70,5				
8221-1053	8271-0053	8271-1053				1,75	78,0				
8221-1054	8271-0054	8271-1054				1,50	77,0	10	0,037		
8221-1055	8271-0055	8271-1055				1,25	76,0				
8221-1056	8271-0056	8271-1056			12	1,00	73,5		0,035		
8221-1057	8271-0057	8271-1057				0,75	73,0				
8221-1058	8271-0058	8271-1058				0,50	70,5				
8221-1059	8271-0059	8271-1059			14	2,00	79,5		0,043		
8221-1060	8271-0060	8271-1060				1,50	77,0				

Обозначение дет. 1 см. табл. 2

8054-0013

Продолжение табл. 1

Размеры в мм

Обозначение пробки		Применяемость			d	P	L	D	Масса, кг, не более	Дет. 1. Вставка (1 шт.)	Дет. 2. Ручка ГОСТ 14748 (1 шт.)
Калибры	Контрольные калибры	HE	K-II	KPP-HE							
8221-1061	8271-0061	8271-1061			14	1,25	76,0		0,039	8054-0013	Обозначение деталей
8221-1062	8271-0062	8271-1062				1,00	74,5	10			
8221-1063	8271-0063	8271-1063				0,75	73,0		0,036		
8221-1064	8271-0064	8271-1064				0,50	70,5				
8221-1065	8271-0065	8271-1065			15	1,50	88,0		0,069		
8221-1066	8271-0066	8271-1066				1,00	85,5				
8221-1067	8271-0067	8271-1067				2,00	90,5		0,074		
8221-1068	8271-0068	8271-1068			16	1,50	88,0				
8221-1069	8271-0069	8271-1069				1,00	85,5		0,069		
8221-1070	8271-0070	8271-1070				0,75	84,0	13			
8221-1071	8271-0071	8271-1071				0,50	81,5		0,064		
8221-1072	8271-0072	8271-1072			17	1,50	88,0		0,074		
8221-1073	8271-0073	8271-1073				1,00	85,5		0,069		
8221-1074	8271-0074	8271-1074				2,50	93,5				
8221-1075	8271-0075	8271-1075			18	2,00	90,5		0,089		
8221-1076	8271-0076	8271-1076				1,50	88,0		0,079		
8221-1077	8271-0077	8271-1077				1,00	85,5				
8221-1078	8271-0078	8271-1078				0,75	84,0		0,074		
8221-1079	8271-0079	8271-1079			20	0,50	82,5				
8221-1080	8271-0080	8271-1080				2,50	104,5	16	0,137		

Обозначение Дет. 1 см. Табл. 2

Продолжение табл. 1

Размеры в мм

Обозначение пробок		Применяемость			d	P	L	D	Масса, кг, не более	Дет. 1 Вставка (1 шт.)	Дет. 2. Ручка ГОСТ 14748 (1 шт.)
Калибры	Контрольные калибры	HE	К-И	КПР-HE							
HE	К-И	КПР-HE			Обозначение деталей						
8221-1081	8271-0081	8271-1081				2,00	101,5		0,137		
8221-1082	8271-0082	8271-1082			20	1,50	99,0		0,127		
8221-1083	8271-0083	8271-1083				1,00	96,5				
8221-1084	8271-0084	8271-1084				0,75	95,0		0,117		
8221-1085	8271-0085	8271-1085				0,50	93,5				
8221-1086	8271-0086	8271-1086				2,50	104,5				
8221-1087	8271-0087	8271-1087				2,00	101,5		0,143		
8221-1088	8271-0088	8271-1088			22	1,50	99,0	16			
8221-1089	8271-0089	8271-1089				1,00	96,5				
8221-1090	8271-0090	8271-1090				0,75	95,0		0,127		
8221-1091	8271-0091	8271-1091				0,50	93,5				
8221-1092	8271-0092	8271-1092				3,00	107,5		0,162		
8221-1093	8271-0093	8271-1093				2,00	101,5				
8221-1094	8271-0094	8271-1094			24	1,50	100,5		0,147		
8221-1095	8271-0095	8271-1095				1,00	97,5				
8221-1096	8271-0096	8271-1096				0,75	95,5		0,132		
8221-1097	8271-0097	8271-1097				2,00	112,5				
8221-1098	8271-0098	8271-1098			25	1,50	111,5	20	0,200		
8221-1099	8271-0099	8271-1099				1,00	108,5		0,190		
8221-1100	8271-0100	8271-1100			26	1,50	111,5		0,200		

Обозначение Дет. 1 см. табл. 2

8054-0015

8054-0016

Продолжение табл. 1

Размеры в мм

Обозначение пробок		Применяемость			d	P	L	D	Масса, кг, не более	Дет. 1 Вставка (1 шт.)	Дет. 2. Ручка ГОСТ 14748 (1 шт.)
		К-И	КЛР-НЕ	К-И КЛР-НЕ							
Калибры	К-И		КЛР-НЕ		К-И	КЛР-НЕ	НЕ	Обозначение деталей	Обозначение дет. 1 см. табл. 2	8054-0016	8054-0017
	НЕ	К-И	КЛР-НЕ	КЛР-НЕ							
8221-1101	8271-0101	8271-1101				3,00	118,5		0,235		
8221-1102	8271-0102	8271-1102			27	2,00	112,5		0,215		
8221-1103	8271-0103	8271-1103				1,50	111,5				
8221-1104	8271-0104	8271-1104				1,00	108,5		0,195		
8221-1105	8271-0105	8271-1105				0,75	106,5				
8221-1106	8271-0106	8271-1106				2,00	112,5		0,220		
8221-1107	8271-0107	8271-1107			28	1,50	111,5	20	0,200		
8221-1108	8271-0108	8271-1108				1,00	108,5				
8221-1109	8271-0109	8271-1109				3,50	122,0		0,270		
8221-1110	8271-0110	8271-1110				3,00	118,5				
8221-1111	8271-0111	8271-1111			30	2,00	112,5		0,235		
8221-1112	8271-0112	8271-1112				1,50	111,5				
8221-1113	8271-0113	8271-1113				1,00	108,5		0,215		
8221-1114	8271-0114	8271-1114				0,75	107,5				
8221-1115	8271-0115	8271-1115			32	2,00	113,5		0,31		
8221-1116	8271-0116	8271-1116				1,50	112,5	24	0,38		
8221-1117	8271-0117	8271-1117				3,50	123,0				
8221-1118	8271-0118	8271-1118			33	3,00	119,5		0,33		
8221-1119	8271-0119	8271-1119				2,00	113,5				
8221-1120	8271-0120	8271-1120				1,50	112,5				

Продолжение табл. 1

Размеры в мм

Обозначение пробок		Применяемость			d	P	L	D	Масса, кг, не более	Дет. 1. Вставка (1 шт.)	Дет. 2. Ручка ГОСТ 14748 (1 шт.)
Калитры	Контрольные калитры	НЕ	К-И	КПР-НЕ							
НЕ	К-И	КПР-НЕ	Обозначение деталей								
8221-1121	8271-0121	8271-1121			33	1,00	109,5		0,30	Обозначение Дет. 1 см. табл. 2	8051-0017
8221-1122	8271-0122	8271-1122				0,75	108,5				
8221-1123	8271-0123	8271-1123			35	1,50	112,5		0,34		
8221-1124	8271-0124	8271-1124				4,00	126,0		0,42		
8221-1125	8271-0125	8271-1125			36	3,00	119,5		0,38		
8221-1126	8271-0126	8271-1126				2,00	115,0	24			
8221-1127	8271-0127	8271-1127				1,50	112,5		0,33		
8221-1128	8271-0128	8271-1128				1,00	110,5				
8221-1129	8271-0129	8271-1129			38	1,50	113,0		0,35		
8221-1130	8271-0130	8271-1130				4,00	126,0		0,48		
8221-1131	8271-0131	8271-1131				3,00	119,5		0,43		
8221-1132	8271-0132	8271-1132			39	2,00	115,0				
8221-1133	8271-0133	8271-1133				1,50	113,0		0,39		
8221-1134	8271-0134	8271-1134				1,00	111,5				
8221-1135	8271-0135	8271-1135				3,00	119,5		0,43		
8221-1136	8271-0136	8271-1136			40	2,00	115,0		0,39		
8221-1137	8271-0137	8271-1137				1,50	113,0				
8221-1138	8271-0138	8271-1138				4,50	140,0	28	0,64		
8221-1139	8271-0139	8271-1139			42	4,0	137,0				
8221-1140	8271-0140	8271-1140				3,0	130,5		0,56		

Продолжение табл. 1

Размеры в мм

Обозначение пробок		Применяемость			Р	L	D	Масса, кг, не более	Дет. 1. Вставка (1 шт.)	Дет. 2. Ручка ГОСТ 14748 (1 шт.)
Калитры	Контрольные калитры	HE	К-И	КПР-HE						
HE	К-И	КПР-HE								
8221-1141	8271-0141	8271-1141			2,0	126,0		0,51		
8221-1142	8271-0142	8271-1142		42	1,5	124,0				
8221-1143	8271-0143	8271-1143			1,0	122,5		0,68		
8221-1144	8271-0144	8271-1144			4,5	140,0				
8221-1145	8271-0145	8271-1145			4,0	137,0		0,59		
8221-1146	8271-0146	8271-1146		45	3,0	130,5				
8221-1147	8271-0147	8271-1147			2,0	126,0		0,53		
8221-1148	8271-0148	8271-1148			1,5	124,0				
8221-1149	8271-0149	8271-1149			1,0	122,5		0,79		
8221-1150	8271-0150	8271-1150			5,0	143,5	28			
8221-1151	8271-0151	8271-1151			4,0	138,0		0,64		
8221-1152	8271-0152	8271-1152		48	3,0	132,0				
8221-1153	8271-0153	8271-1153			2,0	126,0		0,56		
8221-1154	8271-0154	8271-1154			1,5	124,0				
8221-1155	8271-0155	8271-1155			1,0	122,5		0,66		
8221-1156	8271-0156	8271-1156		50	3,0	132,0				
8221-1157	8271-0157	8271-1157			2,0	126,0		0,59		
8221-1158	8271-0158	8271-1158			1,5	124,0				
8221-1159	8271-0159	8271-1159			5,0	143,5		0,87		
8221-1160	8271-0160	8271-1160		52	1,0	138,0				

Обозначение Дет. 1 см. Табл. 2

8054-0018

Продолжение табл. 1

Размеры в мм

Обозначение пробки		Контрольные калибры		Применяемость			P	L	D	Масса, кг, не более	Дет. 1. Вставка (1 шт.)	Дет. 2. Ручка ГОСТ 14748 (1 шт.)
Калибры	HE	К-И	КПР-HE	HE	К-И	КПР-HE						
8221-1161		8271-0161	8271-1161				3,0	132,0		0,69		
8221-1162		8271-0162	8271-1162				2,0	126,0				
8221-1163		8271-0163	8271-1163				1,5	124,0	52	0,62		
8221-1164		8271-0164	8271-1164				1,0	122,5				
8221-1165		8271-0165	8271-1165				4,0	138,0		0,83		
8221-1166		8271-0166	8271-1166				3,0	132,0	55	0,74		
8221-1167		8271-0167	8271-1167				2,0	126,5		0,66		
8221-1168		8271-0168	8271-1168				1,5	125,5				
8221-1169		8271-0169	8271-1169				5,5	148,0		1,03		
8221-1170		8271-0170	8271-1170				4,0	138,0	28	0,85		
8221-1171		8271-0171	8271-1171				3,0	132,0	56	0,75		
8221-1172		8271-0172	8271-1172				2,0	126,5				
8221-1173		8271-0173	8271-1173				1,5	125,5		0,67		
8221-1174		8271-0174	8271-1174				1,0	122,5				
8221-1175		8271-0175	8271-1175				4,0	138,0		0,89		
8221-1176		8271-0176	8271-1176				3,0	132,0	58	0,78		
8221-1177		8271-0177	8271-1177				2,0	126,5		0,69		
8221-1178		8271-0178	8271-1178				1,5	125,5		1,14		
8221-1179		8271-0179	8271-1179				5,5	148,0	60	0,94		
8221-1180		8271-0180	8271-1180				4,0	138,0				

Обозначение Дет. 1 см. табл. 2

8054-0018

Продолжение табл. 1

Размеры в мм

Обозначение лобок		Применяемость			D	L	P	d	Масса, кг, не более	Дет. 1, Вставка (1 шт.)	Дет. 2, Ручка ГОСТ 14748 (1 шт.)
Калибры	Контрольные калибры		К-И	К-Н							
НЕ	К-И	КПР-НЕ								Обозначение деталей	
8221-1181	8271-0181	8271-1181				3,0	132,0		0,83		Обозначение дет. 1 см. табл. 2 8054-0018
8221-1182	8271-0182	8271-1182				2,0	126,5	60	0,71		
8221-1183	8271-0183	8271-1183				1,5	125,5				
8221-1184	8271-0184	8271-1184				1,0	122,5		0,70		
8221-1185	8271-0185	8271-1185				4,0	138,0		0,97		
8221-1186	8271-0186	8271-1186				3,0	132,0	62			
8221-1187	8271-0187	8271-1187				2,0	126,5		0,84		
8221-1188	8271-0188	8271-1188				1,5	125,5				
8221-1189	8271-0189	8271-1189				6,0	151,0		1,27		
8221-1190	8271-0190	8271-1190				4,0	138,0		1,02	28	
8221-1191	8271-0191	8271-1191				3,0	132,0				
8221-1192	8271-0192	8271-1192				2,0	126,5	64	0,88		
8221-1193	8271-0193	8271-1193				1,5	125,5				
8221-1194	8271-0194	8271-1194				1,0	122,5		0,71		
8221-1195	8271-0195	8271-1195				4,0	138,0		1,04		
8221-1196	8271-0196	8271-1196				3,0	132,0	65			
8221-1197	8271-0197	8271-1197				2,0	126,5		0,90		
8221-1198	8271-0198	8271-1198				1,5	125,5				
8221-1199	8271-0199	8271-1199				6,0	151,0	68	1,44		
8221-1200	8271-0200	8271-1200				4,0	138,0		1,11		

Продолжение табл. 1

Размеры в мм

Обозначение пробок		Применяемость			d	P	L	D	Масса, кг, не более	Дет. 1. Вставка (1 шт.)	Дет. 2. Ручка ГОСТ 14748 (1 шт.)
Калибры	Контрольные калибры	НЕ	К-И	КПР-НЕ							
НЕ	К-И	КПР-НЕ									
8221-1201	8271-0201	8271-1201			3,0	132,0			0,95		8054-0018
8221-1202	8271-0202	8271-1202			2,0	126,5					
8221-1203	8271-0203	8271-1203			1,5	125,5					
8221-1204	8271-0204	8271-1204			1,0	122,5		28	0,74		
8221-1205	8271-0205	8271-1205			6,0	151,0			1,51		
8221-1206	8271-0206	8271-1206			4,0	138,0			1,16		
8221-1207	8271-0207	8271-1207			3,0	132,0	70				
8221-1208	8271-0208	8271-1208			2,0	127,5			0,99		
8221-1209	8271-0209	8271-1209			1,5	125,5					
8221-1210	8271-0210	8271-1210			6,0	151,0			1,72		
8221-1211	8271-0211	8271-1211			4,0	138,0			1,34		
8221-1212	8271-0212	8271-1212			3,0	132,0					
8221-1213	8271-0213	8271-1213			2,0	127,5			1,16		
8221-1214	8271-0214	8271-1214			1,5	125,5		32			
8221-1215	8271-0215	8271-1215			1,0	123,5			0,90		
8221-1216	8271-0216	8271-1216			4,0	138,0			1,42		
8221-1217	8271-0217	8271-1217			3,0	132,0	75				
8221-1218	8271-0218	8271-1218			2,0	127,5			1,20		
8221-1219	8271-0219	8271-1219			1,5	125,5					
8221-1220	8271-0220	8271-1220			6,0	151,0	76		1,85		

Обозначение дет. 1 см. табл. 2

8054-0019

Продолжение табл. 1

Размеры в мм

Обозначение пробок		Применяемость			d	P	L	D	Масса, кг, не более	Дет. 1 Вставка (1 шт.)	Дет. 2 Ручка ГОСТ 14748 (1 шт.)
Калитры	Контрольные калитры	HE	K-И	KПP-HE							
HE	K-И	KПP-HE	Обозначение деталей								
8221-1221	8271-0221	8271-1221				4,0	138,0		1,43	8054-0019	Обозначение дет. 1 см. табл. 2
8221-1222	8271-0222	8271-1222				3,0	132,0				
8221-1223	8271-0223	8271-1223			76	2,0	127,5		1,24		
8221-1224	8271-0224	8271-1224				1,5	125,5				
8221-1225	8271-0225	8271-1225				1,0	123,5		1,10		
8221-1226	8271-0226	8271-1226			78	2,0	127,5		1,24		
8221-1227	8271-0227	8271-1227				6,0	151,0		2,00		
8221-1228	8271-0228	8271-1228				4,0	138,0	32	1,54		
8221-1229	8271-0229	8271-1229				3,0	132,0				
8221-1230	8271-0230	8271-1230			80	2,0	127,5		1,32		
8221-1231	8271-0231	8271-1231				1,50	125,5				
8221-1232	8271-0232	8271-1232				1,00	123,5		1,22		
8221-1233	8271-0233	8271-1233			82	2,00	127,5		1,32		
8221-1234	8271-0234	8271-1234				6,00	152,0		2,24		
8221-1235	8271-0235	8271-1235			85	4,00	139,0		1,71		
8221-1236	8271-0236	8271-1236				3,00	133,5		1,51		
8221-1237	8271-0237	8271-1237				2,00	127,5				

Продолжение табл. 1

Размеры в мм

Обозначение пробок		Применяемость			d	P	L	D	Масса, кг, не более	Дет. 1 Вставка (1 шт.)	Дет. 2 Ручка ГОСТ 14748 (1 шт.)
Калибры	Контрольные калибры	НЕ	К-И	КПР-НЕ							
НЕ	К-И	КПР-НЕ									
8221-1238	8271-0238	8271-1238			85	1,50	125,5		1,51		
8221-1239	8271-0239	8271-1239				6,00	152,0		2,46		
8221-1240	8271-0240	8271-1240			90	4,00	139,0		1,87		
8221-1241	8271-0241	8271-1241				3,00	133,5				
8221-1242	8271-0242	8271-1242				2,00	129,0		1,64		
8221-1243	8271-0243	8271-1243				1,50	126,5				
8221-1244	8271-0244	8271-1244				6,00	152,0		2,69		
8221-1245	8271-0245	8271-1245			95	4,00	139,0	32	2,04		
8221-1246	8271-0246	8271-1246				3,00	133,5				
8221-1247	8271-0247	8271-1247				2,00	129,0		1,77		
8221-1248	8271-0248	8271-1248				1,50	126,5				
8221-1249	8271-0249	8271-1249				6,00	152,0		2,94		
8221-1250	8271-0250	8271-1250			100	4,00	139,0		2,20		
8221-1251	8271-0251	8271-1251				3,00	133,5				
8221-1252	8271-0252	8271-1252				2,00	129,0		1,92		
8221-1253	8271-0253	8271-1253				1,50	126,5				

8054-0019

Обозначение дет. 1 см. табл. 2

Примечание. Допускается применение ручек исполнения 2 по ГОСТ 14748.

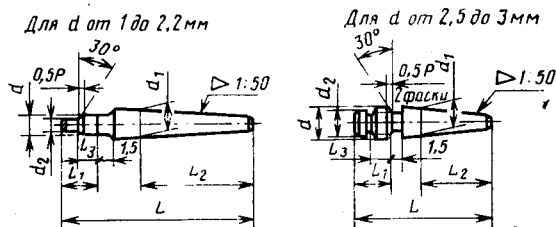
Пример условного обозначения пробки *HE* для контроля резьбового отверстия с правой резьбой $M10 \times 1,25$ с полем допуска 6H:

Пробка 8221-1045 6H ГОСТ 17757—72

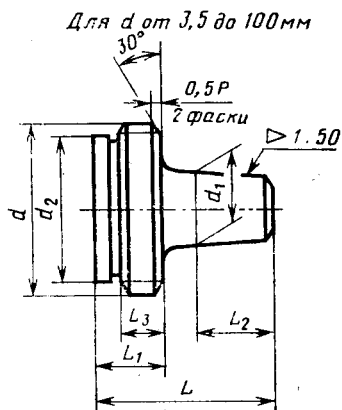
То же, с левой резьбой:

Пробка 8221-1045 6H LH ГОСТ 17757—72

3. Конструкция и основные размеры вставок *HE*, *K-I*, *KIP-HE* должны соответствовать указанным на черт. 2, 3 и в табл. 2.



Черт. 2



Черт. 3

Примечание. Для вставок с шагом резьбы 1 мм и более вместо фасок $0,5 P \times 30^\circ$ должны быть срезаны заходные и выходныe витки.

Таблица 2

Размеры в мм

HE	Обозначение вставок		d	P	L	L ₁	L ₂	L ₃	d ₁ (поле допус- ка h9)	d ₂ (поле до- пуска h13)	Масса, кг, не более
	K-И	KПР-HE									
—	8271-0001/1	8271-1001/1	1,0	0,25				1,25		0,6	
—	8271-0002/1	8271-1002/1		0,20				1,00		0,7	
—	8271-0003/1	8271-1003/1	1,1	0,25				1,25		0,7	
—	8271-0004/1	8271-1004/1		0,20				1,00		0,8	
—	8271-0005/1	8271-1005/1	1,2	0,25	18,5	3,0		1,25		0,8	0,0007
—	8271-0006/1	8271-1006/1		0,20				1,00		0,9	
—	8271-0007/1	8271-1007/1	1,4	0,30				1,50		0,9	
—	8271-0008/1	8271-1008/1		0,20			11,5	1,00		1,1	
—	8271-0009/1	8271-1009/1	1,6	0,35				1,75	2,5	1,1	
—	8271-0010/1	8271-1010/1		0,20				1,00		1,3	
—	8271-0011/1	8271-1011/1	1,8	0,35				1,75		1,3	
—	8271-0012/1	8271-1012/1		0,20				1,00		1,5	
8221-1013/1	8271-0013/1	8271-1013/1	2,0	0,40				2,00		1,4	
—	8271-0014/1	8271-1014/1		0,25				1,25		1,6	
8221-1015/1	8271-0015/1	8271-1015/1	2,2	0,45	19,5	4,0		2,25		1,6	0,0008
—	8271-0016/1	8271-1016/1		0,25				1,25		1,8	
8221-1017/1	8271-0017/1	8271-1017/1	2,5	0,45				2,25		1,8	
—	8271-0018/1	8271-1018/1		0,35				1,75		1,9	

Продолжение табл. 2

Размеры в мм

Обозначение вставок		d	P	L	L ₁	L ₂	L ₃	d ₁ (поле допус- ка Н9)	d ₂ (поле до- пуска Н13)	Масса, кг, не более
HE	K-H									
8221-1019/1	8271-0019/1	3,0	0,50	19,5	4,0		2,50		2,2	
—	8271-0020/1									
8221-1021/1	8271-0021/1	3,5	0,60	20,5	5,0		3,00		2,6	
—	8271-0022/1									
8221-1023/1	8271-0023/1	4,0	0,70	21,0	5,5	11,5	3,50	2,5	2,9	0,0012
8221-1024/1	8271-0024/1									
8221-1025/1	8271-0025/1	4,5	0,75	21,5	6,0		4,00		3,4	0,0013
8221-1026/1	8271-0026/1									
8221-1027/1	8271-0027/1	5,0	0,80	21,5	6,0		4,0		3,8	0,0015
8221-1028/1	8271-0028/1									
8221-1029/1	8271-0029/1	5,5	0,50	20,0	4,5		2,5		4,2	0,0024
8221-1030/1	8271-0030/1									
8221-1031/1	8271-0031/1	6	1,00	23,5	7,5		5,0		4,5	0,0035
8221-1032/1	8271-0032/1									
8221-1033/1	8271-0033/1	7	0,50	20,5	4,5	12	2,5	4	5,2	
8221-1034/1	8271-0034/1									
8221-1035/1	8271-0035/1	8	0,75	23,0	7,0		4,0		5,5	0,0040
8221-1036/1	8271-0036/1									
8221-1036/1	8271-0036/1		1,25	26,0	10,0		7,0		6,1	0,0055

Продолжение табл. 2

Размеры в мм

Обозначение вставки		d	ρ	L	L ₁	L ₂	L ₃	d ₁ (поле допус- ка Н9)	d ₂ (поле до- пуска Н13)	Масса, кг, не более
HE	К-И									
8221-1037/1	8271-0037/1	8	1,00	24,5	8,5	5,0	—	—	6,5	0,0055
8221-1038/1	8271-0038/1		0,75	23,0	7,0					
8221-1039/1	8271-0039/1		0,50	21,5	5,5					
8221-1040/1	8271-0040/1	9	1,25	26,0	10,0	7,0	—	—	7,1	—
8221-1041/1	8271-0041/1		1,00	24,5	8,5					
8221-1042/1	8271-0042/1		0,75	23,0	7,0					
8221-1043/1	8271-0043/1	10	0,50	21,5	5,5	2,5	—	—	8,2	—
8221-1044/1	8271-0044/1		1,50	27,5	11,5					
8221-1045/1	8271-0045/1		1,25	27,0	11,0					
8221-1046/1	8271-0046/1	11	1,00	24,5	8,5	5,0	—	—	8,4	—
8221-1047/1	8271-0047/1		0,75	23,0	7,0					
8221-1048/1	8271-0048/1		0,50	21,5	5,5					
8221-1049/1	8271-0049/1	12	1,50	30,5	11,5	8,0	—	—	8,7	0,013
8221-1050/1	8271-0050/1		1,00	27,5	8,5					
8221-1051/1	8271-0051/1		0,75	26,0	7,0					
8221-1052/1	8271-0052/1	12	0,50	24,5	5,5	2,5	—	—	10,2	—
8221-1053/1	8271-0053/1		1,75	32,0	13,0					
8221-1054/1	8271-0054/1		1,50	31,0	12,0					

Размеры в мм

Обозначение вставок		d	P	L	L ₁	L ₂	L ₃	d ₁ (поле допус- ка Н9)	d ₂ (поле до- пуска Н13)	Масса, кг, не более
HE	К-И КПР-HE									
8221-1055/1	8271-0055/1	12	1,25	30,0	11,0	14	7,0	6	10,1	0,015
8221-1056/1	8271-0056/1		1,00	27,5	8,5		5,0		10,4	0,013
8221-1057/1	8271-1057/1		0,75	27,0	8,0		4,0		10,9	0,021
8221-1058/1	8271-0058/1	14	0,50	24,5	5,5	15	2,5	8	11,1	0,017
8221-1059/1	8271-1059/1		2,00	33,5	14,5		10,0		11,0	
8221-1060/1	8271-0060/1		1,50	31,0	12,0		8,0		11,7	
8221-1061/1	8271-0061/1	15	1,25	30,0	11,0	16	7,0	8	12,1	0,014
8221-1062/1	8271-1062/1		1,00	28,5	9,5		5,0		12,4	
8221-1063/1	8271-0063/1		0,75	27,0	8,0		4,0		12,8	
8221-1064/1	8271-0064/1	16	0,50	24,5	5,5	17	2,5	8	13,1	0,025
8221-1065/1	8271-0065/1		1,50	33,0	12,0		8,0		12,7	
8221-1066/1	8271-0066/1		1,00	30,5	9,5		5,0		13,4	
8221-1067/1	8271-0067/1	17	2,00	35,5	14,5	18	10,0	8	13,0	0,030
8221-1068/1	8271-0068/1		1,50	33,0	12,0		8,0		13,7	
8221-1069/1	8271-0069/1		1,00	30,5	9,5		5,0		14,4	
8221-1070/1	8271-0070/1	18	0,75	29,0	8,0	19	4,0	8	14,8	0,025
8221-1071/1	8271-1071/1		0,50	26,5	5,5		2,5		15,1	
8221-1072/1	8271-0072/1		1,50	33,0	12,0		8,0		14,7	

Продолжение табл. 2

Размеры в мм

Обозначение вставок		d	P	L	L ₁	L ₂	L ₃	d ₁ (поле допус- ка h9)	d ₂ (поле до- пуска h13)	Масса, кг, не более
HE	K—H KPP—HE									
8221-1073/1	8271-0073/1	17	1,00	30,5	9,5		5,0		15,4	0,025
8221-1074/1	8271-0074/1		2,50	38,5	17,5		13,0		14,2	0,045
8221-1075/1	8271-0075/1		2,00	35,5	14,5		10,0		15,0	
8221-1076/1	8271-0076/1	18	1,50	33,0	12,0	15	8,0	8	15,7	0,035
8221-1077/1	8271-0077/1		1,00	30,5	9,5		5,0		16,4	
8221-1078/1	8271-0078/1		0,75	25,0	8,0		4,0		16,8	0,030
8221-1079/1	8271-0079/1		0,50	27,5	6,5		2,5		17,1	
8221-1080/1	8271-0080/1		2,50	40,5	17,5		13,0		16,2	0,060
8221-1081/1	8271-0081/1		2,00	37,5	14,5		10,0		17,0	
8221-1082/1	8271-0082/1	20	1,50	35,0	12,0		8,0		17,7	0,050
8221-1083/1	8271-0083/1		1,00	32,5	9,5		5,0		18,4	
8221-1084/1	8271-0084/1		0,75	31,0	8,0		4,0		18,8	0,040
8221-1085/1	8271-0085 1		0,50	29,5	6,5	16	2,5	11	19,1	
8221-1086/1	8271-0086/1		2,50	40,5	17,5		13,0		18,2	0,066
8221-1087/1	8271-0087/1		2,00	37,5	14,5		10,0		19,0	
8221-1088/1	8271-0088/1	22	1,50	35,0	12,0		8,0		19,7	
8221-1089/1	8271-0089/1		1,00	32,5	9,5		5,0		20,4	0,050
8221-1090/1	8271-0090/1		0,75	31,0	8,0		4,0		20,8	

Продолжение табл. 2

Размеры в мм

Обозначение вставок		d	P	L	L ₁	L ₂	L ₃	d ₁ (поле допус- ка Н9)	d ₂ (поле до- пуска Н13)	Масса, кг, не более
HE	K-II									
8221-1091/1	8271-0091/1	22	0,50	29,5	6,5	16	2,5	11	21,1	0,050
8221-1092/1	8271-0092/1		3,00	43,5	20,5		15,0		19,5	0,085
8221-1093/1	8271-0093/1	24	2,00	37,5	14,5	19	10,0	15	21,0	0,070
8221-1094/1	8271-0094/1		1,50	36,5	13,5		8,0		21,7	
8221-1095/1	8271-0095/1	25	1,00	33,5	10,5	19	5,0	15	22,4	0,055
8221-1096/1	8271-0096/1		0,75	31,5	8,5		4,0		22,7	
8221-1097/1	8271-0097/1	26	2,00	41,5	14,5	19	10,0	15	22,0	0,090
8221-1098/1	8271-0098/1		1,50	40,5	13,5		8,0		22,7	
8221-1099/1	8271-0099/1	27	1,00	37,5	10,5	19	5,0	15	23,4	0,080
8221-1100/1	8271-0100/1		1,50	40,5	13,5		8,0		23,7	
8221-1101/1	8271-0101/1	28	3,00	47,5	20,5	19	15	15	22,5	0,125
8221-1102/1	8271-0102/1		2,00	41,5	14,5		10		24,0	
8221-1103/1	8271-0103/1	28	1,50	40,5	13,5	19	8	15	24,7	0,105
8221-1104/1	8271-0104/1		1,00	37,5	10,5		5		25,4	
8221-1105/1	8271-0105/1	28	0,75	35,5	8,5	19	4	15	25,7	0,085
8221-1106/1	8271-0106/1		2,00	41,5	14,5		10		25,0	
8221-1107/1	8271-0107/1	28	1,50	40,5	13,5	19	8	15	25,7	0,110
8221-1108/1	8271-0108/1		1,00	37,5	10,5		5		26,4	

Продолжение табл. 2

Размеры в мм

Обозначение вставки		d	P	L	L ₁	L ₂	L ₃	d ₁ (поле допуск ка Н9)	d ₂ (поле допуск ка Н13)	Масса, кг, не более
HE	K-H									
8221-1109/1	8271-0109/1	8271-1109/1	3,50	51,0	24,0	18		24,5	0,160	
8221-1110/1	8271-0110/1	8271-1110/1	3,00	47,5	20,5	15		25,5		
8221-1111/1	8271-0111/1	8271-1111/1	2,00	41,5	14,5	10	15	27,0	0,125	
8221-1112/1	8271-0112/1	8271-1112/1	1,50	40,5	13,5	8		27,7		
8221-1113/1	8271-0113/1	8271-1113/1	1,00	37,5	10,5	5		28,4	0,105	
8221-1114/1	8271-0114/1	8271-1114/1	0,75	36,5	9,5	4		28,7		
8221-1115/1	8271-0115/1	8271-1115/1	2,00	44,5	14,5	10		29,0	0,15	
8221-1116/1	8271-0116/1	8271-1116/1	1,50	43,5	13,5	8		29,7		
8221-1117/1	8271-0117/1	8271-1117/1	3,50	54,0	24,0	18		27,5	0,22	
8221-1118/1	8271-0118/1	8271-1118/1	3,00	50,5	20,5	15		28,5		
8221-1119/1	8271-0119/1	8271-1119/1	2,00	44,5	14,5	10		30,0	0,17	
8221-1120/1	8271-0120/1	8271-1120/1	1,50	43,5	13,5	8	18	30,7		
8221-1121/1	8271-0121/1	8271-1121/1	1,00	40,5	10,5	5		31,4	0,14	
8221-1122/1	8271-0122/1	8271-1122/1	1,75	39,5	9,5	4		31,7		
8221-1123/1	8271-0123/1	8271-1123/1	1,50	43,5	13,5	8		32,7	0,18	
8221-1124/1	8271-0124/1	8271-1124/1	4,00	57,0	27,0	20		30,0	0,26	
8221-1125/1	8271-0125/1	8271-1125/1	3,00	50,5	20,5	15		31,5	0,22	
8221-1126/1	8271-0126/1	8271-1126/1	2,00	46,0	16,0	10		33,0		

Размеры в мм

ГОСТ 17757-72 С. 24

Обозначение вставок		d	P	L	L ₁	L ₂	L ₃	d ₁ (поле допус- ка h9)	d ₂ (поле до- пуска h13)	Масса, кг, не более
HE	K-И									
8221-1127/1	8271-0127/1	36	1,50	43,5	13,5	8			33,7	0,17
8221-1128/1	8271-0128/1		1,00	41,5	11,5					
8221-1129/1	8271-0129/1	38	1,5	44,0	14,0	8			35,7	0,19
8221-1130/1	8271-0130/1		4,0	57,0	27,0					
8221-1131/1	8271-0131/1	39	3,0	50,5	20,5	15	21	18	34,5	0,26
8221-1132/1	8271-0132/1		2,0	46,0	16,0					
8221-1133/1	8271-0133/1	40	1,5	44,0	14,0	8			36,7	0,22
8221-1134/1	8271-0134/1		1,0	42,5	12,5					
8221-1135/1	8271-0135/1	42	3,0	50,5	20,5	15			35,5	0,26
8221-1136/1	8271-0136/1		2,0	46,0	16,0					
8221-1137/1	8271-0137/1	44	1,5	44,0	14,0	8			37,7	0,22
8221-1138/1	8271-0138/1		4,5	64,0	30,0					
8221-1139/1	8271-0139/1	46	4,0	61,0	27,0	20	24		36,0	0,40
8221-1140/1	8271-0140/1		3,0	54,5	20,5					
8221-1141/1	8271-0141/1	48	2,0	50,0	16,0	10			39,0	0,27
8221-1142/1	8271-0142/1		1,5	48,0	14,0					
8221-1143/1	8271-0143/1	49	1,0	46,5	12,5	5			40,4	0,44
8221-1144/1	8271-0144/1		4,5	64,0	30,0					

Продолжение табл. 2

Размеры в мм

Обозначение вставок		d	P	L	L ₁	L ₂	L ₃	d ₁ (поле допус- ка h9)	d ₂ (поле до- пуска h13)	Масса кг, не более		
HE	K-И										KПР-HE	
8221-1145/1	8271-0145/1	45	4,0	61,0	27,0	20			39,0	0,44		
8221-1146/1	8271-0146/1		3,0	54,5	20,5					15	40,5	0,35
8221-1147/1	8271-0147/1		2,0	50,0	16,0					10	42,0	
8221-1148/1	8271-0148/1	48	1,5	48,0	14,0	8			42,7	0,29		
8221-1149/1	8271-0149/1		1,0	46,5	12,5					5	43,4	
8221-1150/1	8271-0150/1		5,0	67,5	33,5					25	40,5	0,55
8221-1151/1	8271-0151/1	50	4,0	62,0	28,0	20			42,0			
8221-1152/1	8271-0152/1		3,0	56,0	22,0					15	43,5	0,40
8221-1153/1	8271-0153/1		2,0	50,0	16,0					10	45,0	
8221-1154/1	8271-0154/1	52	1,5	48,0	14,0	8			45,7	0,32		
8221-1155/1	8271-0155/1		1,0	46,5	12,5					5	46,4	
8221-1156/1	8271-0156/1		3,0	56,0	22,0					15	45,5	0,42
8221-1157/1	8271-0157/1	52	2,0	50,0	16,0	10			47,0			
8221-1158/1	8271-0158/1		1,5	48,0	14,0					8	47,7	0,35
8221-1159/1	8271-0159/1		5,0	67,5	33,5					25	44,5	0,63
8221-1160/1	8271-0160/1	52	4,0	62,0	28,5	20			46,0	0,55		
8221-1161/1	8271-0161/1		3,0	56,0	22,0					15	47,5	0,45
8221-1162/1	8271-0162/1		2,0	50,0	16,0					10	49,0	0,38

Размеры в мм

Обозначение вставки		d	P	L	L ₁	L ₂	L ₃	d ₁ (поле допус- ка Н9)	d ₂ (поле до- пуска h13)	Масса, кг, не более
HE	K—H KЛР—HE									
8221-1163/1	8271-0163/1	52	1,5	48,0	14,0		8		49,7	0,38
8221-1164/1	8271-0164/1									
8221-1165/1	8271-0165/1	55	4,0	62,0	28,0		20		49,0	0,59
8221-1166/1	8271-0166/1		3,0	56,0	22,0		15		50,4	0,50
8221-1167/1	8271-0167/1		2,0	50,5	16,5		10		51,8	0,42
8221-1168/1	8271-0168/1		1,5	49,0	15,5		8		52,5	
8221-1169/1	8271-0169/1		5,5	72,0	38,0		28		47,5	0,79
8221-1170/1	8271-0170/1		4,0	62,0	28,0		20		50,0	0,61
8221-1171/1	8271-0171/1	56	3,0	56,0	22,0	24	15	21	51,4	0,51
8221-1172/1	8271-0172/1		2,0	50,5	16,5		10		52,8	0,43
8221-1173/1	8271-0173/1	58	1,5	49,5	15,5		8		53,5	
8221-1174/1	8271-0174/1		1,0	46,5	12,5		5		54,2	
8221-1175/1	8271-0175/1		4,0	62,0	28,0		20		52,0	0,65
8221-1176/1	8271-0176/1		3,0	56,0	22,0		15		53,4	0,54
8221-1177/1	8271-0177/1	60	2,0	50,5	16,5		10		54,8	0,45
8221-1178/1	8271-0178/1		1,5	49,5	15,5		8		55,5	
8221-1179/1	8271-0179/1		5,5	72,0	38,0		28		51,5	0,90
8221-1180/1	8271-0180/1		4,0	62,0	28,0		20		54,0	0,70

Продолжение табл. 2

Размеры в мм

Обозначение вставок		d	P	L	L ₁	L ₂	L ₃	d ₁ (поле допус- ка Н9)	d ₂ (поле до- пуска Н13)	Масса, кг, не более
HE	K-И									
8221-1181/1	8271-0181/1	8271-1181/1	3,0	56,0	22,0		15		55,4	0,59
8221-1182/1	8271-0182/1	8271-1182/1	2,0	50,5	16,5		10		56,8	0,47
8221-1183/1	8271-0183/1	8271-1183/1	1,5	49,5	15,5		8		57,5	0,46
8221-1184/1	8271-0184/1	8271-1184/1	1,0	46,5	12,5		5		58,2	
8221-1185/1	8271-0185/1	8271-1185/1	4,0	62,0	28,0		20		56,0	0,73
8221-1186/1	8271-0186/1	8271-1186/1	3,0	56,0	22,0		15		57,4	
8221-1187/1	8271-0187/1	8271-1187/1	2,0	50,5	16,5		10		58,8	0,60
8221-1188/1	8271-0188/1	8271-1188/1	1,5	49,5	15,5		8		59,5	
8221-1189/1	8271-0189/1	8271-1189/1	6,0	75,0	41,0	24	30	21	55,0	1,03
8221-1190/1	8271-0190/1	8271-1190/1	4,0	62,0	28,0		20		58,0	0,78
8221-1191/1	8271-0191/1	8271-1191/1	3,0	56,0	22,0		15		59,4	
8221-1192/1	8271-0192/1	8271-1192/1	2,0	50,5	16,5		10		60,8	0,64
8221-1193/1	8271-0193/1	8271-1193/1	1,5	49,5	15,5		8		61,5	
8221-1194/1	8271-0194/1	8271-1194/1	1,0	46,5	12,5		5		62,2	0,47
8221-1195/1	8271-0195/1	8271-1195/1	4,0	62,0	28,0		20		59,0	0,80
8221-1196/1	8271-0196/1	8271-1196/1	3,0	56,0	22,0		15		60,4	
8221-1197/1	8271-0197/1	8271-1197/1	2,0	50,5	16,5		10		61,8	0,66
8221-1198/1	8271-0198/1	8271-1198/1	1,5	49,5	15,5		8		62,5	

Продолжение табл. 2

Обозначение вставок		d	P	L	L ₁	L ₂	L ₃	d ₁ (поле допус- ка h9)	d ₂ (поле до- пуска h13)	Масса, кг, не более
HE	K-I									
8221-1199/1	8271-0199/1		6,0	75,0	41,0		30		59,0	1,20
8221-1200/1	8271-0200/1		4,0	62,0	28,0		20		62,0	0,87
8221-1201/1	8271-0201/1	68	3,0	56,0	22,0		15		63,4	
8221-1202/1	8271-0202/1		2,0	50,5	16,5		10		64,8	0,71
8221-1203/1	8271-0203/1		1,5	49,5	15,5		8	21	65,5	
8221-1204/1	8271-0204/1		1,0	46,5	12,5	24	5		66,2	0,50
8221-1205/1	8271-0205/1		6,0	75,0	41,0		30		61,0	1,27
8221-1206/1	8271-0206/1	70	4,0	62,0	28,0		20		64,0	0,92
8221-1207/1	8271-0207/1		3,0	56,0	22,0		15		65,4	0,75
8221-1208/1	8271-0208/1		2,0	51,5	17,5		10		66,8	
8221-1209/1	8271-0209/1		1,5	49,5	15,5		8		67,9	
8221-1210/1	8271-0210/1		6,0	81,0	41,0		30		62,5	1,40
8221-1211/1	8271-0211/1		4,0	68,0	28,0		20		66,0	1,02
8221-1212/1	8271-0212/1	72	3,0	62,0	22,0	30	15	24	67,4	
8221-1213/1	8271-0213/1		2,0	57,5	17,5		10		68,8	0,84
8221-1214/1	8271-0214/1		1,5	55,5	15,5		8		69,5	
8221-1215/1	8271-0215/1		1,0	53,5	13,5		5		70,2	0,58
8221-1216/1	8271-0216/1	75	4,0	68,0	28,0		20		69,0	1,10

Размеры в мм

HE	Обозначение вставки		d	P	L	L ₁	L ₂	L ₃	d ₁ (поле допус- ка B)	d ₂ (поле до- пуска h13)	Масса, кг, не более
	K-H	KPP-HE									
8221-1217/1	8271-0217/1	8271-1217/1	75	3,0	62,0	22,0		15		70,4	0,88
8221-1218/1	8271-0218/1	8271-1218/1		2,0	57,5	17,5		10		71,8	
8221-1219/1	8271-0219/1	8271-1219/1		1,5	55,5	15,5		8		72,5	
8221-1220/1	8271-0220/1	8271-1220/1	6,0	81,0	41,0		30		66,5	1,53	
8221-1221/1	8271-0221/1	8271-1221/1	4,0	68,0	28,0		20		70,0		
8221-1222/1	8271-0222/1	8271-1222/1	3,0	62,0	22,0		15		71,4		
8221-1223/1	8271-0223/1	8271-1223/1	76	2,0	57,5	17,5		10		72,8	0,92
8221-1224/1	8271-0224/1	8271-1224/1		1,5	55,5	15,5		8		73,5	
8221-1225/1	8271-0225/2	8271-1225/1		1,0	53,5	13,5		5		74,2	
8221-1226/1	8271-0226/1	8271-1226/1	78	2,0	57,5	17,5	30	10		74,8	0,92
8221-1227/1	8271-0227/1	8271-1227/1		6,0	81,0	41,0		30		70,5	
8221-1228/1	8271-0228/1	8271-1228/1		4,0	68,0	28,0		20		74,0	
8221-1229/1	8271-0229/1	8271-1229/1	80	3,0	62,0	22,0		15		75,4	1,00
8221-1230/2	8271-0230/1	8271-1230/1		2,0	57,5	17,5		10		76,8	
8221-1231/1	8271-0231/2	8271-1231/1		1,5	55,5	15,5		8		77,5	
8221-1232/1	8271-0232/1	8271-1232/1	82	1,0	53,5	13,5		5		78,2	0,90
8221-1233/1	8271-0233/1	8271-1233/1		2,0	57,5	17,5		10		78,8	
8221-1234/1	8271-0234/1	8271-1234/1		6,0	82,0	42,0		30		75,5	

Размеры в мм

Обозначение вставок		d	P	L	L ₁	L ₂	L ₃	d ₁ (поле допуска h9)	d ₂ (поле допуска h13)	Масса, кг, не более
HE	K-И									
8221-1235/1	8271-0235/1	85	4,0	69,0	29,0		20		79,0	1,39
8221-1236/1	8271-0236/1		3,0	63,5	23,5		15		80,4	
8221-1237/1	8271-0237/1		2,0	57,5	17,5		10		81,8	1,19
8221-1238/1	8271-0238/1		1,5	55,5	15,5		8		82,5	
8221-1239/1	8271-0239/1		6,0	82,0	42,0		30		80,5	2,14
8221-1240/1	8271-0240/1	90	4,0	69,0	29,0		20		84,0	1,55
8221-1241/1	8271-0241/1		3,0	63,5	23,5		15		85,4	
8221-1242/1	8271-0242/1		2,0	59,0	19,0		10		86,8	1,32
8221-1243/1	8271-0243/1		1,5	56,5	16,5	30	8	24	87,5	
8221-1244/1	8271-0244/1		6,0	82,0	42,0		30		85,5	2,37
8221-1245/1	8271-0245/1		4,0	69,0	29,0		20		89,0	1,72
8221-1246/1	8271-0246/1	95	3,0	63,5	23,5		15		90,4	
8221-1247/1	8271-0247/1		2,0	59,0	19,0		10		91,8	1,45
8221-1248/1	8271-0248/1		1,5	56,5	16,5		8		92,5	
8221-1249/1	8271-0249/1		6,0	82,0	42,0		30		90,5	2,62
8221-1250/1	8271-0250/1	100	4,0	69,0	29,0		20		94,0	1,88
8221-1251/1	8271-0251/1		3,0	63,5	23,5		15		95,4	
8221-1252/1	8271-0252/1		2,0	59,0	19,0		10		96,8	1,60
8221-1253/1	8271-0253/1		1,5	56,5	16,5		8		97,5	

Пример условного обозначения непроходной вставки *HE* для контроля резьбового отверстия с правой резьбой $M10 \times 1,25$ с полем допуска 6H:

Вставка 8221-1045/1 6H ГОСТ 17757—72

То же, с левой резьбой:

Вставка 8221-1045/1 6H LH ГОСТ 17757—72

2, 3. (Измененная редакция, Изм. № 1, 2, 3)

3а. Исполнительные размеры — по ГОСТ 18465 и ГОСТ 18466 (Введен дополнительно, Изм. № 2).

4. Центровые отверстия — по ГОСТ 14034.

5. Технические требования — по ГОСТ 2016.

6. Размеры, не указанные на черт. 2, 3, принимаются по конструктивным и технологическим соображениям.

7. Маркировать по ГОСТ 2016 с добавлением последних четырех знаков обозначения на калибрах с размерами выше 14 мм.

ИНФОРМАЦИОННЫЕ ДАННЫЕ

- 1. РАЗРАБОТАН И ВНЕСЕН** Министерством станкостроительной и инструментальной промышленности СССР

РАЗРАБОТЧИКИ

И. А. Медовой, Г. С. Кудинова

- 2. УТВЕРЖДЕН И ВВЕДЕН В ДЕЙСТВИЕ** Постановлением Государственного комитета СССР по стандартам от 30.05.72 № 1101

- 3. Срок проверки — 1994 г.,
периодичность проверки — 10 лет**

- 4. ВЗАМЕН МН 565—62**

- 5. ССЫЛОЧНЫЕ НОРМАТИВНО-ТЕХНИЧЕСКИЕ ДОКУМЕНТЫ**

Обозначение НТД, на который дана ссылка	Номер пункта
ГОСТ 2016—86	5, 7
ГОСТ 14034—74	4
ГОСТ 14748—69	2
ГОСТ 16093—81	1
ГОСТ 18465—73	3а
ГОСТ 18466—73	3а

- 6. ПЕРЕИЗДАНИЕ** (март 1990 г.) с Изменениями № 1, 2, 3, утвержденными в сентябре 1974 г., ноябре 1983 г. и июле 1989 г. (ИУС 10—74, 2—84, 12—89).