

ГОСТ 16806—71

МЕЖГОСУДАРСТВЕННЫЙ СТАНДАРТ

---

**НОЖИ ПРИВЕРТЫВАЕМЫЕ,  
ОСНАЩЕННЫЕ ПЛАСТИНАМИ  
ИЗ ТВЕРДОГО СПЛАВА, ДЛЯ СБОРНЫХ  
НАСАДНЫХ РАЗВЕРТОК**

**КОНСТРУКЦИЯ И РАЗМЕРЫ**

Издание официальное

БЗ 1—2005



Москва  
Стандартинформ  
2007

**НОЖИ ПРИВЕРТЫВАЕМЫЕ, ОСНАЩЕННЫЕ  
ПЛАСТИНАМИ ИЗ ТВЕРДОГО СПЛАВА,  
ДЛЯ СБОРНЫХ НАСАДНЫХ РАЗВЕРТОК**

**ГОСТ  
16806—71**

**Конструкция и размеры**

Carbide tipped blades with screw  
clamping for combined shell reamers.  
Design and dimensions

**Взамен  
МН 1852—61**

МКС 25.100.30

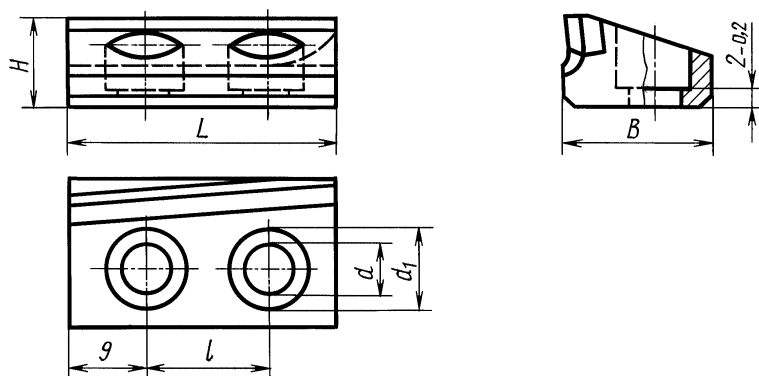
Постановлением Государственного комитета стандартов Совета Министров СССР от 17 марта 1971 г. № 473 дата введения установлена

01.06.72

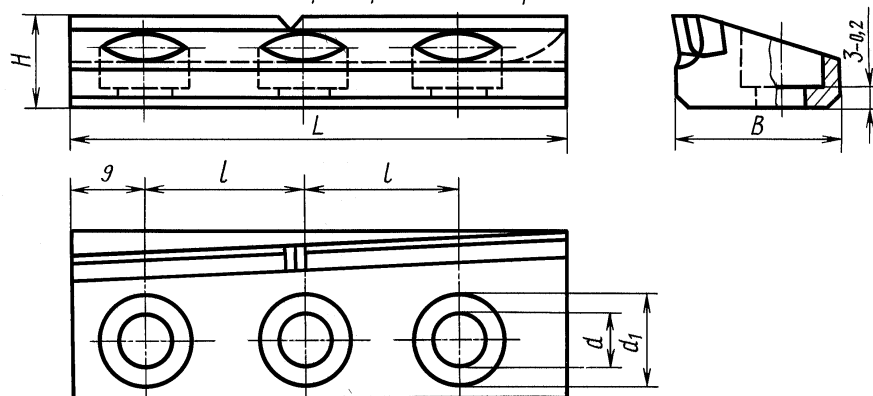
Ограничение срока действия снято Постановлением Госстандарта СССР от 19.12.83 № 6248

1. Основные размеры ножа должны соответствовать указанным на чертеже и в табл. 1.

*Ножи для разверток диаметром от 52 до 145 мм*



*Ножи для разверток диаметром от 150 до 300 мм*



Издание официальное

Перепечатка воспрещена

Издание (май 2007 г.) с Изменением № 1, утвержденным в декабре 1983 г.  
(ИУС 3—84).

© Стандартинформ, 2007

**С. 2 ГОСТ 16806—71**

Таблица 1

Размеры в мм

Обозначения ножей	При- меня- емость	<i>D</i> номин. развертки	<i>L</i>	<i>l</i> ± 0,15	<i>B</i> по <i>h7</i>	<i>H</i> −0,2	<i>d</i>	<i>d</i> <sub>1</sub>	Количество пластин на один нож
2025-0111		52	25	10	14	8	4,5	7,5	1
2025-0112		55—90	32	15	16	9	5,5	9	
2025-0113		95—145			18	10	6,5	11	
2025-0114		150—300	58	20	20				

Пример условного обозначения ножа  $L = 25$  мм,  $B = 14$  мм,  $H = 8$  мм, с пластиной из твердого сплава марки ВК6:

*Нож 2025-0111 ВК6 ГОСТ 16806—71*

2. Пластины твердого сплава — по ГОСТ 25425—90.
3. Элементы конструкции и размеры ножей указаны в приложении.

Примечание. Размеры пазов под пластины из твердого сплава, величины радиусов скругления и фасок, не указанные в настоящем стандарте, принимаются по технологическим соображениям.

4. Шероховатость поверхностей, не указанная в технических требованиях на развертки по ГОСТ 5735—81, должна соответствовать приведенной в табл. 2.

Таблица 2

Наименования поверхностей	Параметры шероховатости по ГОСТ 2789—73, не более
Боковые поверхности ножей	<i>Ra</i> 0,8
Остальные поверхности	<i>Ra</i> 3,2

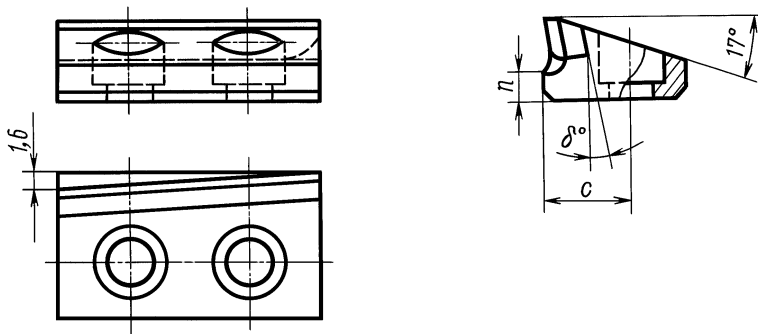
- 1—4. **(Измененная редакция, Изм. № 1).**

5. Окончательная заточка ножей производится на собранной развертке.

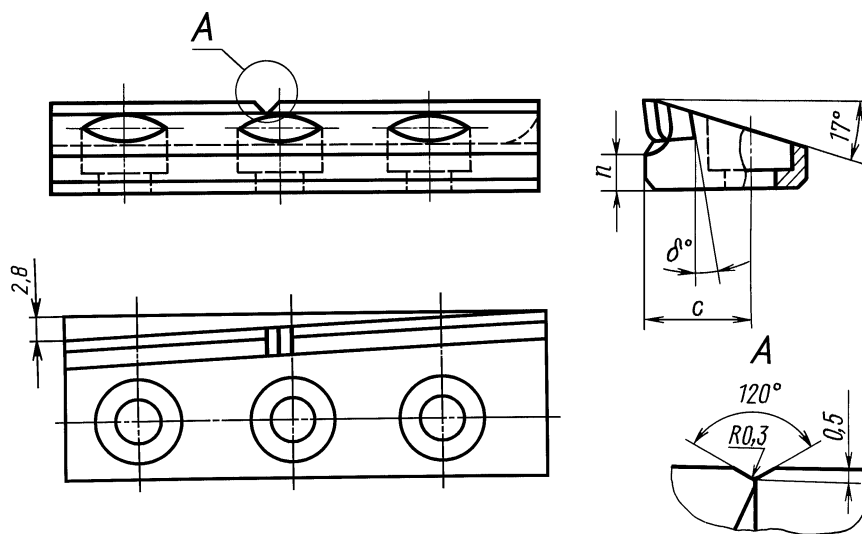
## ЭЛЕМЕНТЫ КОНСТРУКЦИИ И РАЗМЕРЫ НОЖЕЙ

1. Конструкция и размеры ножей указаны на чертеже и в таблице.

*Ножи для разверток диаметром от 52 до 145 мм*



*Ножи для разверток диаметром св. 145 до 300 мм*



Размеры в мм

$D_{\text{номин.}}$ развертки	$c$	$n$	$\delta$ $\pm 1^\circ$	Обозначение пластин по ГОСТ 25425—90
52	9	3	$15^\circ$	26090
55—90	10,5	3,5	$12^\circ$	26250
95—145	11			
150—300	13	4	$8^\circ$	

2. При изготовлении комплекта ножей для разверток диаметром от 150 до 300 мм одна половина ножей комплекта должна отличаться от другой расположением места стыка пластин для обеспечения перекрытия стыка пластин на двух смежных ножах при сборке.

1, 2. (Измененная редакция, Изм. № 1).

Редактор *М.И. Максимова*  
Технический редактор *Н.С. Гришанова*  
Корректор *М.В. Бучная*  
Компьютерная верстка *В.И. Грищенко*

Сдано в набор 06.06.2007. Подписано в печать 04.07.2007. Формат 60×84<sup>1</sup>/<sub>8</sub>. Бумага офсетная. Гарнитура Таймс. Печать офсетная. Усл. печ. л. 0,93. Уч.-изд. л. 0,35. Тираж 66 экз. Зак. 535.

---

ФГУП «СТАНДАРТИНФОРМ», 123995 Москва, Гранатный пер., 4.  
[www.gostinfo.ru](http://www.gostinfo.ru) [info@gostinfo.ru](mailto:info@gostinfo.ru)  
Набрано во ФГУП «СТАНДАРТИНФОРМ» на ПЭВМ.  
Отпечатано в филиале ФГУП «СТАНДАРТИНФОРМ» — тип. «Московский печатник», 105062 Москва, Лялин пер., 6