

ГОСТ 16775—93

МЕЖГОСУДАРСТВЕННЫЙ СТАНДАРТ

**КАЛИБРЫ-СКОБЫ ГЛАДКИЕ,
ОСНАЩЕННЫЕ ТВЕРДЫМ СПЛАВОМ,
ДЛЯ ДИАМЕТРОВ ОТ 3 ДО 180 мм**

Размеры

Издание официальное



Москва
Стандартинформ
2008

Предисловие

1 РАЗРАБОТАН Госстандартом России

ВНЕСЕН Техническим секретариатом Межгосударственного совета по стандартизации, метрологии и сертификации

2 ПРИНЯТ Межгосударственным советом по стандартизации, метрологии и сертификации 21 октября 1993 г.

За принятие проголосовали:

Наименование государства	Наименование национального органа по стандартизации
Республика Кыргызстан Республика Молдова Российская Федерация Республика Таджикистан Туркменистан	Кыргызстандарт Молдовастандарт Госстандарт России Таджикстандарт Туркменглавгосинспекция

3 ВВЕДЕН ВЗАМЕН ГОСТ 16775—71, ГОСТ 16776—71, ГОСТ 16777—71

4 ПЕРЕИЗДАНИЕ. Январь 2008 г.

© Издательство стандартов, 1994
© Стандартиформ, 2008

Настоящий стандарт не может быть полностью или частично воспроизведен, тиражирован и распространен в качестве официального издания без разрешения Федерального агентства по техническому регулированию и метрологии

**КАЛИБРЫ-СКОБЫ ГЛАДКИЕ, ОСНАЩЕННЫЕ
ТВЕРДЫМ СПЛАВОМ, ДЛЯ ДИАМЕТРОВ
ОТ 3 ДО 180 мм**

Размеры

**ГОСТ
16775—93**

Plain snap gauges with cemented carbide alloy plates
for diameters from 3 to 180 mm.

Dimensions

МКС 17.040.30
ОКП 39 3122

Дата введения 1995—01—01

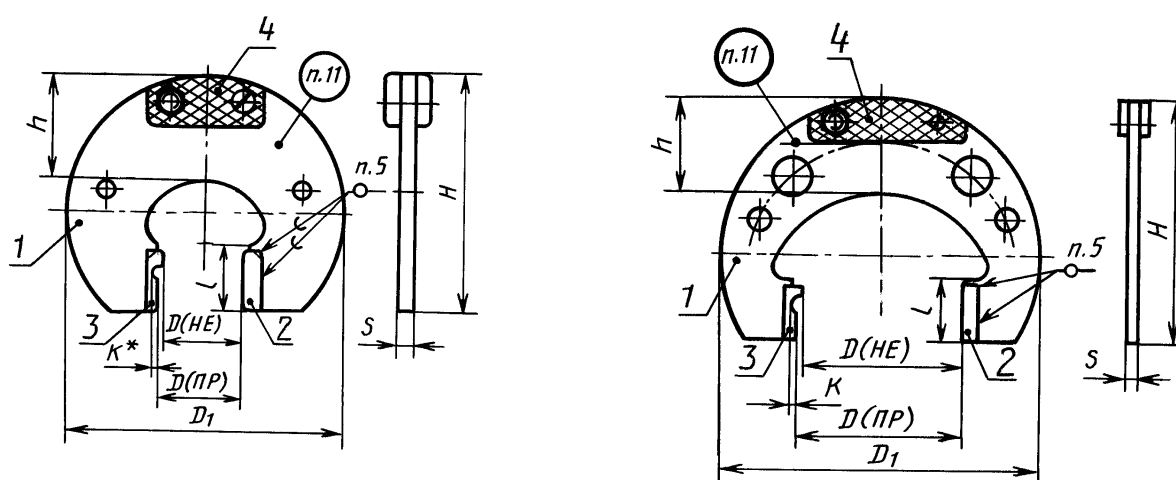
Настоящий стандарт распространяется на гладкие калибры-скобы с пластинами из твердого сплава для контроля валов диаметрами от 3 до 180 мм с допусками по ЕСДП от 6-го до 12-го качества и допусками по системе ОСТ от 2-го до 5-го класса точности.

Требования стандарта являются обязательными, кроме 12.

1 Конструкция и основные размеры калибров-скоб должны соответствовать указанным на рисунке 1 и в таблице 1.

а) Для диаметров до 100 мм

б) Для диаметров св. 100 мм



1 — корпус; 2 — гладкая пластина; 3 — ступенчатая пластина; 4 — ручка-накладка по ГОСТ 18369

Рисунок 1

Примечание — Калибры-скобы для диаметров до 20 мм изготавливаются без ручек-накладок.

Таблица 1

Размеры в мм

$D_{\text{ном}}$	D_1	H	h	l	s	K , не менее	Масса, кг, не более
От 3 до 10	38	36	15	13	3	0,5	0,026
Св. 10 до 20	60	55	24	18	4	0,8	0,076
Св. 20 до 30	75	68	30	20			0,106
Св. 30 до 40	95	82	37	22	5		0,200
Св. 40 до 56	120	100	44	25			0,295
Св. 56 до 71	140	118	50	28	6		0,460
Св. 71 до 85	160	135	55	32			0,600
Св. 85 до 100	180	150	59	36			0,760
Св. 100 до 120	215	170	65	40	7		1,0
Св. 120 до 140	240	185	70			1,024	
Св. 140 до 160	256	200	75		8	1,330	
Св. 160 до 180	285	215	80			1,480	

Примечание — Для граничных интервалов размеров $D_{\text{ном}}$, отличающихся от нормального ряда $Ra\ 40$, допускается изготавливать калибры-скобы по размерам ближайшего предыдущего интервала (например, для $D_{\text{ном}} = 20,5$ размеры калибра-скобы выбирать из интервала св. 10 до 20).

2 Обозначения калибров-скоб должны соответствовать указанным в таблице 2.

Таблица 2

Обозначение калибра-скобы	Применяемость	$D_{\text{ном}}$, мм	Обозначение калибра-скобы	Применяемость	$D_{\text{ном}}$, мм
8113-0051		3,0	8113-0070		7,5
8113-0052		3,2	8113-0071		8,0
8113-0053		3,4	8113-0072		8,5
8113-0054		3,5	8113-0073		9,0
8113-0055		3,6	8113-0074		9,5
8113-0056		3,8	8113-0075		10,0
8113-0057		4,0	8113-0231		10,5
8113-0058		4,2	8113-0232		11,0
8113-0059		4,5	8113-0233		11,5
8113-0060		4,8	8113-0234		12,0
8113-0061		5,0	8113-0235		13,0
8113-0062		5,3	8113-0236		14,0
8113-0063		5,6	8113-0237		15,0
8113-0064		6,0	8113-0238		16,0
8113-0065		6,3	8113-0239		17,0
8113-0066		6,5	8113-0240		18,0
8113-0067		6,7	8113-0241		19,0
8113-0068		7,0	8113-0242		20,0
8113-0069		7,1	8113-0243		21,0

Окончание таблицы 2

Обозначение калибра-скобы	Применяемость	$D_{\text{ном}}$, мм	Обозначение калибра-скобы	Применяемость	$D_{\text{ном}}$, мм
8113-0244		22,0	8113-0279		65,0
8113-0245		23,0	8113-0280		67,0
8113-0246		24,0	8113-0281		70,0
8113-0247		25,0	8113-0282		71,0
8113-0248		26,0	8113-0283		72,0
8113-0249		27,0	8113-0284		75,0
8113-0250		28,0	8113-0285		78,0
8113-0251		29,0	8113-0286		80,0
8113-0252		30,0	8113-0287		82,0
8113-0253		31,0	8113-0288		85,0
8113-0254		32,0	8113-0289		88,0
8113-0255		33,0	8113-0290		90,0
8113-0256		34,0	8113-0291		92,0
8113-0257		35,0	8113-0292		95,0
8113-0258		36,0	8113-0293		98,0
8113-0259		37,0	8113-0294		100,0
8113-0260		38,0	8113-0351		102,0
8113-0261		39,0	8113-0352		105,0
8113-0262		40,0	8113-0353		108,0
8113-0263		41,0	8113-0354		110,0
8113-0264		42,0	8113-0355		112,0
8113-0265		44,0	8113-0356		115,0
8113-0266		45,0	8113-0357		120,0
8113-0267		46,0	8113-0358		125,0
8113-0268		47,0	8113-0359		130,0
8113-0269		48,0	8113-0360		135,0
8113-0270		50,0	8113-0361		140,0
8113-0271		52,0	8113-0362		145,0
8113-0272		53,0	8113-0363		150,0
8113-0273		55,0	8113-0364		155,0
8113-0274		56,0	8113-0365		160,0
8113-0275		58,0	8113-0366		165,0
8113-0276		60,0	8113-0367		170,0
8113-0277		62,0	8113-0368		175,0
8113-0278		63,0	8113-0369		180,0

Примечания

1 Размеры $D_{\text{ном}}$ приняты по ряду $Ra\ 40$ нормальных линейных размеров по ГОСТ 6636.

2 Обозначение калибров-скоб промежуточных размеров $D_{\text{ном}}$ в соответствии с принятым у изготовителя.

ГОСТ 16775—93

Пример условного обозначения калибра-скобы $D_{\text{НОМ}} = 31$ мм для контроля вала с полем допуска h9:

Калибр-скоба 8113-0253 h 9 ГОСТ 16775—93

То же, для калибра-скобы $D_{\text{НОМ}} = 31$ мм для контроля вала с полем допуска C_3 :

Калибр-скоба 8113-0253 C₃ ГОСТ 16775—93

3 Корпуса калибров-скоб должны изготавливаться из стали марки 35 или 40 по ГОСТ 1050 или Ст5 по ГОСТ 380.

4 Заготовки твердосплавных пластин — по ГОСТ 21125.

5 Пластины на корпусе калибра-скобы должны быть припаяны медью марки М3 по ГОСТ 859 или латунью марки Л68 по ГОСТ 15527. Допускается пластины укреплять на корпусе калибра-скобы клеем. Клеевой шов должен обеспечивать неразъемность соединения.

Прочность на сдвиг — не менее 4 МПа (40 кгс/см²). Соединение должно быть водо-, масло-, бензостойким. На корпусе калибра-скобы не допускаются следы припоя.

6 Калибры-скобы, предназначенные для контроля изделий с допусками 6-го, 7-го квалификационных по ЕСДП и классов точности 2, 2а по системе ОСТ, с размерами $D_{\text{НОМ}}$ св. 20 мм, изготавливают с ручками-накладками в соответствии с таблицей 3.

Т а б л и ц а 3

$D_{\text{НОМ}}$, мм	Деталь 3 — ручка-накладка по ГОСТ 18369
От 21 до 56	8056-0013
Св. 56 » 100	8056-0015
» 100 » 160	8056-0018
» 160 » 180	8056-0020

7 Исполнительные размеры D калибров-скоб для валов с допусками по ЕСДП — по ГОСТ 21401, с допусками по системе ОСТ — в зависимости от класса точности — по ОСТ 1203, ОСТ 1205, ОСТ 1208, ОСТ 1209, ОСТ 1219, ОСТ 1220.

8 Острые кромки рабочих поверхностей пластины должны быть скруглены радиусом не менее 0,2 мм.

9 Нерабочие поверхности должны быть покрыты молотковой эмалью марки МЛ-165 по ГОСТ 12034. Допускаются другие виды покрытий.

10 Технические требования — по ГОСТ 2015.

11 Маркировка — по ГОСТ 2015 с добавлением обозначения калибра-скобы по настоящему стандарту.

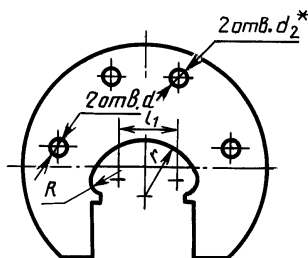
12 Конструкция и размеры корпусов калибров-скоб (дет. 1) указаны в приложении.

ПРИЛОЖЕНИЕ
(рекомендуемое)

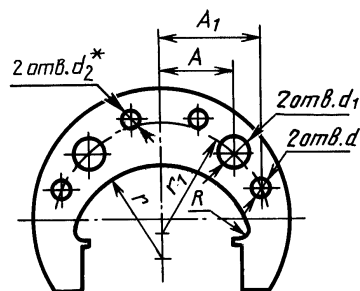
Конструкция и размеры корпусов калибров-скоб

1 Конструкция и размеры корпусов калибров-скоб должны соответствовать указанным на рисунке 2 и в таблице 4.

Для диаметров до 100 мм



Для диаметров св. 100 мм



* d_2 — по сопрягаемой дет. 4:

Рисунок 2

Таблица 4

мм

$D_{\text{ном}}$	A	A_1	d	d_1	l_1	R	r	r_1
От 3 до 10	—	—	От 3 до 6	—	8	4	—	—
Св. 10 до 20			13					
Св. 20 до 30					18	5		
Св. 30 до 40			23					
Св. 40 до 56			31		—	—		
Св. 56 до 71			40					
Св. 71 до 85			48					
Св. 85 до 100			55					
Св. 100 до 120	64	85	22	30	—	—	70	86
Св. 120 до 140	69	94	25	36			80	98
Св. 140 до 160	76	105					90	109
Св. 160 до 180	80	114	30	40			100	119

ИНФОРМАЦИОННЫЕ ДАННЫЕ
ССЫЛОЧНЫЕ НОРМАТИВНО-ТЕХНИЧЕСКИЕ ДОКУМЕНТЫ

Обозначение НТД, на который дана ссылка	Номер пункта
ГОСТ 380—2005	3
ГОСТ 859—2001	5
ГОСТ 1050—88	3
ГОСТ 2015—84	10, 11
ГОСТ 6636—69	2
ГОСТ 12034—77	9
ГОСТ 15527—2004	5
ГОСТ 18369—73	1, 6
ГОСТ 21125—75	4
ГОСТ 21401—75	7
ОСТ 1203	7
ОСТ 1205	7
ОСТ 1208	7
ОСТ 1209	7
ОСТ 1219	7
ОСТ 1220	7

Редактор *М.И. Максимова*
Технический редактор *В.Н. Прусакова*
Корректор *М.С. Кабацова*
Компьютерная верстка *И.А. Налейкиной*

Подписано в печать 08.02.2008. Формат 60 × 84 1/8. Бумага офсетная. Гарнитура Таймс.
Печать офсетная. Усл. печ. л. 0,93. Уч.-изд. л. 0,65. Тираж 73 экз. Зак. 96.