

**ФРЕЗЫ ДИСКОВЫЕ ТРЕХСТОРОННИЕ СО ВСТАВНЫМИ
НОЖАМИ ИЗ БЫСТРОРЕЖУЩЕЙ СТАЛИ
ДЛЯ ОБРАБОТКИ ЛЕГКИХ СПЛАВОВ****Конструкция и размеры**

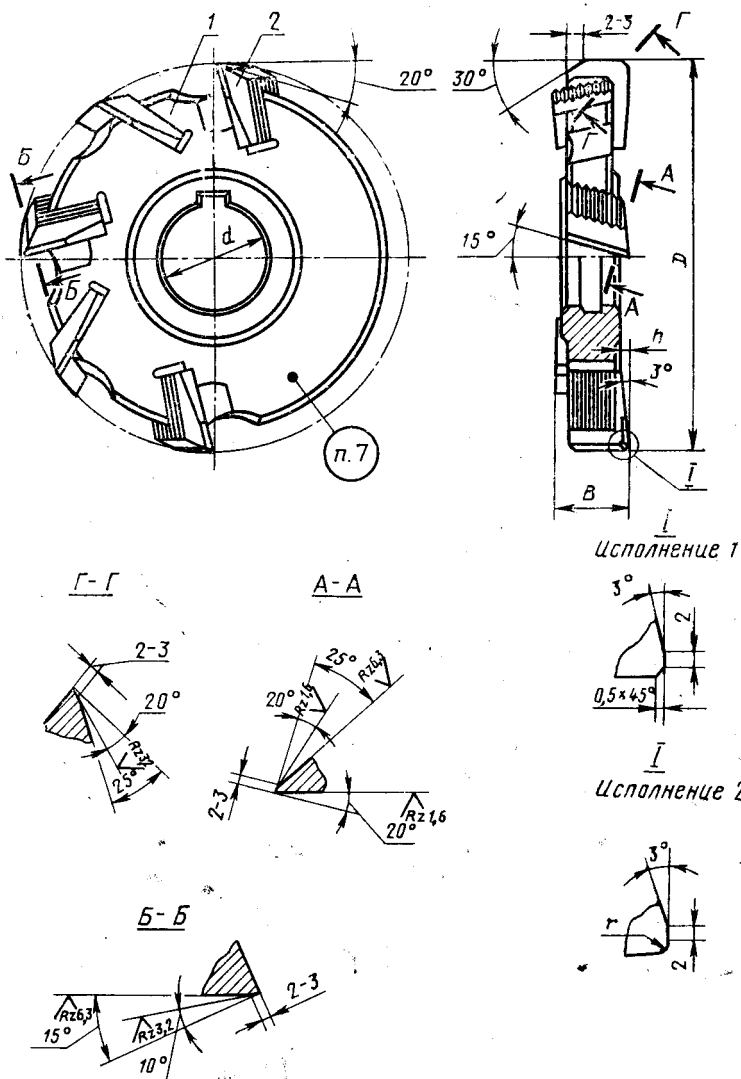
Three-angle disc cutters with inserted blades
for machining light alloys.
Design and dimensions

ГОСТ**16228—81**

ОКП 39183

Дата введения**01.01.83**

1. Настоящий стандарт распространяется на трехсторонние дисковые фрезы диаметром D от 80 до 315 мм со вставными ножами из быстрорежущей стали для обработки легких сплавов.
2. Конструкция и размеры фрез должны соответствовать указанным на черт. 1 и в табл. 1.



Черт. 1

Таблица 1

Размеры, мм

Фрезы исполнения 1		Фрезы исполнения 2		D	B H10	d	h	r, не более	Число ножей z	Поз. 1 Корпус Код. 1	Поз. 2 Нож по ГОСТ 6214-78 Код. 2	Обозначение	
Обозначение	Примечание	Обозначение	Примечание									Правый	Левый
2241-0501		2241-0221		80	12					2241-0501/001	2020-0151	2020-0152	
2241-0502		2241-0222		(14)	(14)		4			2241-0502/001	2020-0153	2020-0154	
2241-0503		2241-0223		(12)	(12)	1				2241-0503/001	2020-0161	2020-0162	
2241-0504		2241-0224		14	27				8	2241-0504/001	2020-0163	2020-0164	
2241-0505		2241-0225		16			5			2241-0505/001	2020-0165	2020-0166	
2241-0506		2241-0226		18						2241-0506/001	2020-0021	2020-0022	
2241-0507		2241-0227		20		2				2241-0507/001	2020-0161	2020-0162	
2241-0508		2241-0228		12			4			2241-0508/001	2020-0165	2020-0166	
2241-0509		2241-0229		16		1				2241-0509/001	2020-0021	2020-0022	
2241-0510		2241-0231		18			5			2241-0510/001	2020-0023	2020-0024	
2241-0511		2241-0232		125						2241-0511/001	2020-0161	2020-0162	
2241-0512		2241-0233		20		2			10	2241-0512/001	2020-0167	2020-0168	
2241-0513		2241-0234		25			8			2241-0513/001	2020-0021	2020-0022	
2241-0514		2241-0235		12			4			2241-0514/001	2020-0161	2020-0162	
2241-0515		2241-0236		16			5			2241-0515/001	2020-0167	2020-0168	
2241-0516		2241-0237		20		2				2241-0516/001	2020-0021	2020-0022	
2241-0517		2241-0238		22			8			2241-0517/001	2020-0161	2020-0162	
2241-0518		2241-0239		12		1			12	2241-0518/001	2020-0167	2020-0168	
				16			5				2020-0021	2020-0022	

Размеры, мм

Фрезы исполнения 1	Фрезы исполнения 2		D	B H10	d	h	r, не более	Число ножей z	Поз. 1 Корпус Кол. 1	Поз. 2 Кол. 2	Нож по ГОСТ 6214—78
	Обозначение	Приме- тность									
Обозначение	Обозначение	Приме- тность									Обозначение
2241-0519	2241-0241		180	20	2,0	6			2241-0519/001		2020-0021
2241-0520	2241-0242			25	2,5	8			2241-0520/001		2020-0023
2241-0521	2241-0243			(12)	1,0	4	112		2241-0521/001		2020-0161
2241-0522	2241-0244		200	16	2,0	5			2241-0522/001		2020-0167
2241-0523	2241-0245			20	2,0	6			2241-0523/001		2020-0021
2241-0524	2241-0246			25	2,5	8			2241-0524/001		2020-0023
2241-0525	2241-0247			(12)	1,0	4			2241-0525/001		2020-0161
2241-0526	2241-0248		224	16	2,0	5			2241-0526/001		2020-0167
2241-0527	2241-0249			20	2,0	6	14		2241-0527/001		2020-0021
2241-0528	2241-0251			22		8			2241-0528/001		2020-0022
2241-0529	2241-0252			28		5			2241-0529/001		2020-0169
2241-0530	2241-0253			16	2,0	6	16		2241-0530/001		2020-0167
2241-0531	2241-0254		250	20		8			2241-0531/001		2020-0021
2241-0532	2241-0255			28		6			2241-0532/001		2020-0169
2241-0533	2241-0256			20		6			2241-0533/001		2020-0021
2241-0534	2241-0257		315	25		8			2241-0534/001		2020-0023
2241-0535	2241-0258			32	3,5	8			2241-0535/001		2020-0025

Примечание. Размеры, заключенные в скобки, применять не рекомендуется.

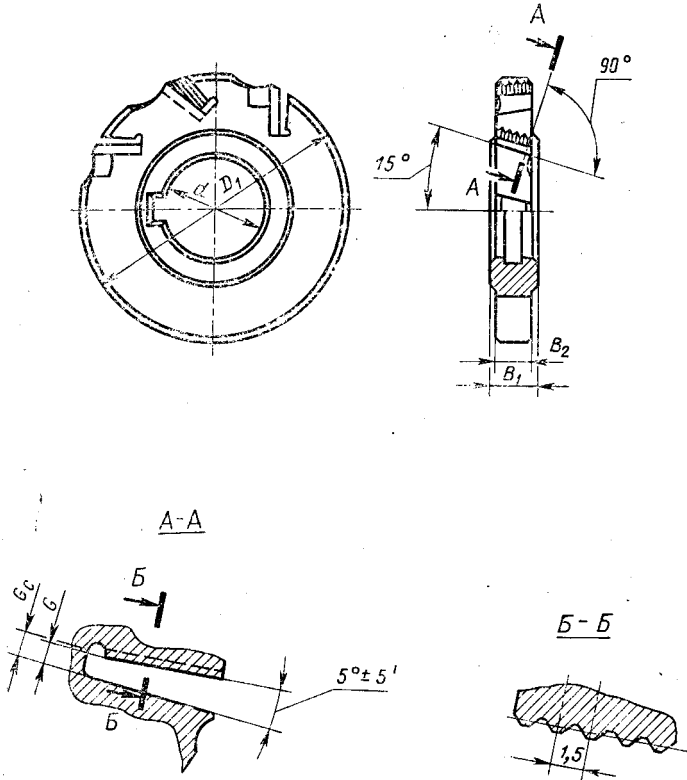
Пример условного обозначения фрезы диаметром $D=100$ мм, шириной $B=20$ мм, исполнения 1:

Фреза 2241-0507 ГОСТ 16228—81

То же, исполнения 2 с радиусом $r=6$ мм:

Фреза 2241-0227r6 ГОСТ 16228—81

3. Конструкция и размеры корпусов фрез должны соответствовать указанным на черт. 2 и в табл. 2.



Черт. 2

Размеры, мм

Обозначение корпуса	Диаметр фрезы D	Ширина фрезы B	D ₁	B ₁	B ₂	d Н7	G +0,07	G _c -0,07	Число пазов z	
2241-0501/001	80	12	71	10	8,5	27	2,75	3,05	8	
2241-0502/001		14		12	10,5					
2241-0503/001	100	12	89	10	8,5		3,75	4,05		
2241-0504/001		14		12	10,5					
2241-0505/001		16		14	12,0		4,66	4,96		
2241-0506/001		18		16	14,0					
2241-0507/001		20		86						
2241-0508/001		12		114	10					8,5
2241-0509/001	16	14	12,0							
2241-0510/001	125	18	111	16	14,0		4,66	4,96	10	
2241-0511/001		20		21	19,0					
2241-0512/001		25								
2241-0513/001		12		146	10	8,5	40	3,75		4,05
2241-0514/001	16	14	12,0							
2241-0515/001	20	16	14,0		4,66	4,96				
2241-0516/001	22	18	16,0							
2241-0517/001	180	12	169		10	8,5		3,75	4,05	12
2241-0518/001		16			14	12,0				
2241-0519/001		20	166	16	14,0	4,66	4,96			
2241-0520/001		25		20	18,0					
2241-0521/001	200	12	186	10	8,5	3,75	4,05			
2241-0522/001		16		12	10,5					
2241-0523/001		20		15	13,0	4,66	4,96			
2241-0524/001		25		20	18,0					
2241-0525/001	224	12	210	10	8,5	3,75	4,05	14		
2241-0526/001		16		12	10,5					
2241-0527/001		20		15	13,0	4,66	4,96			

Размеры, мм

Обозначение корпуса	Диаметр фрезы D	Ширина фрезы B	D_1	B_1	B_2	d H7	G +0,07	G_c -0,07	Число пазов z
2241-0528/001	224	22	210	17	15,0	50	4,66	4,96	14
2241-0529/001		28		23	21,0				
2241-0530/001	250	16	236	12	10,5	50	4,66	4,96	16
2241-0531/001		20		15	13,0				
2241-0532/001		28		23	21,0				
2241-0533/001	315	20	301	15	13,0	50	4,66	4,96	20
2241-0534/001		25		20	18,0				
2241-0535/001		32		25	22,0				

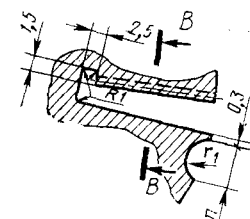
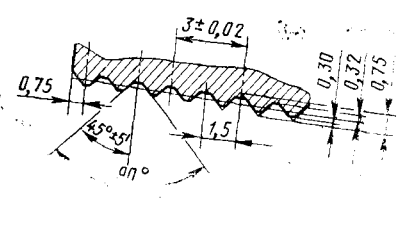
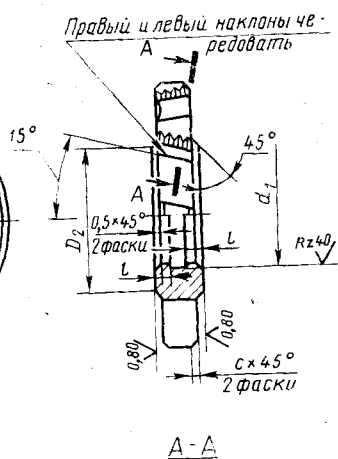
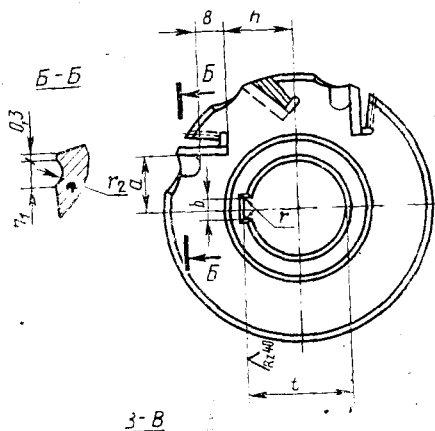
Пример условного обозначения корпуса фрезы диаметром $D=100$ мм, шириной $B=20$ мм:

Корпус 2241-0507/001 ГОСТ 16228—81

4. По заказу потребителя допускается изготавливать фрезы для пазов с другими отклонениями по ширине B .
5. Размеры шпоночного паза — по ГОСТ 9472—83.
6. Размеры рифлений — по ГОСТ 2568—71.
7. Маркировать: обозначение фрез, радиус фрез для исполнения 2, ширину фрез, марку стали и товарный знак предприятия-изготовителя.
8. Технические требования — по ГОСТ 1671—77.
9. (Исключен, Изм. № 1).
10. Элементы конструкции и размеры корпусов фрез указаны в приложении.

ЭЛЕМЕНТЫ КОНСТРУКЦИИ И РАЗМЕРЫ КОРПУСОВ ФРЕЗ

1,6
√(√)



Размеры, мм

Диаметр фрезы <i>D</i>	Ширина фрезы <i>B</i>	<i>D</i> ₂	<i>a</i> ₁	<i>t</i>	<i>b</i> С11	<i>t</i> ₁₂	<i>r</i> не более	<i>r</i> ₁	<i>r</i> ₂	<i>a</i> ±0,5	<i>h</i> ±0,2	<i>n</i>	<i>n</i> ₁
80	12	45	—	—	7	29,8	1,2	8	6	14,5	17,0	12	7
	14									18,0	19,3		
100	12	—	—	—	—	—	—	—	—	—	—	—	—
	14												

Размеры, мм

Диаметр фрезы D	Ширина фрезы B	D ₂	d ₁	l	b С11	t Н12	r не более	r ₁	r ₂	a ±0,5	h ±0,2	n	n ₁			
100	16	45			7	29,8				18,0	19,3					
	18										18,8					
	20															
125	12	50	—	—	8	34,8		8	6	22,5	31,0	12	7			
	16															
	18															
	20															
	25										34			7	25,5	
160	12	60	—	—	10	43,5	1,2			28,6	47,4					
	16															
	20															
	22															
180	12	60	—	—	10	43,5		16	8	32,5	56,7					
	16															
	20															
200	25	75	—	—	12	53,5	1,6	16	8	40,0	51,5	20	10			
	12										42			7	66,1	
	16															
	20														36,0	60,6
	25															
224	12	75	—	—	12	53,5	1,6	16	8	40,0	77,5					
	16															
	20															
	22															
250	28	75	—	—	12	53,5	1,6	16	8	40,0	72,0					
	16															
	20															
315	28	75	—	—	12	53,5	1,6	16	8	40,0	84,0					
	20															
	25															
	32									57,5	114,5					

(Измененная редакция, Изм. № 1).

ИНФОРМАЦИОННЫЕ ДАННЫЕ

1. УТВЕРЖДЕН И ВВЕДЕН В ДЕЙСТВИЕ Постановлением Государственного комитета СССР по стандартам от 30.04.81 № 2267
2. Срок проверки — 1996 г.
Периодичность проверки — 10 лет
3. ВЗАМЕН ГОСТ 16228—70
4. ССЫЛОЧНЫЕ НОРМАТИВНО-ТЕХНИЧЕСКИЕ ДОКУМЕНТЫ

Обозначение НТД, на который дана ссылка	Номер пункта
ГОСТ 2568—71	6
ГОСТ 9472—83	5
ОСТ 2 И64—1—88	8
ТУ 2.035.0224638.1156—88	2

5. Переиздание (май 1990 г.) с Изменением № 1, утвержденным в декабре 1987 г. (ИУС 3—88)