

15127-83



ГОСУДАРСТВЕННЫЙ СТАНДАРТ  
СОЮЗА ССР

---

**ФРЕЗЫ ЧЕРВЯЧНЫЕ ЦЕЛЬНЫЕ  
ДЛЯ НАРЕЗАНИЯ ЗУБЬЕВ ЗВЕЗДОЧЕК  
К ПРИВОДНЫМ РОЛИКОВЫМ  
И ВТУЛОЧНЫМ ЦЕПЯМ**

ТЕХНИЧЕСКИЕ УСЛОВИЯ

ГОСТ 15127—83

Издание официальное

3 р 30 к. БЗ 2—92

ГОССТАНДАРТ РОССИИ  
Москва



**ФРЕЗЫ ЧЕРВЯЧНЫЕ ЦЕЛЬНЫЕ ДЛЯ НАРЕЗАНИЯ  
ЗУБЬЕВ ЗВЕЗДОЧЕК К ПРИВОДНЫМ РОЛИКОВЫМ  
И ВТУЛОЧНЫМ ЦЕПЯМ**

Технические условия

ГОСТ

15127—83

Solid generating hobs for sprockets of transmission  
roller and bush chains. Specifications

ОКП 39 1817

Срок действия с 01.07.85

до 01.01.96

Настоящий стандарт распространяется на цельные червячные фрезы, предназначенные для нарезания зубьев звездочек по ГОСТ 591—69 к однорядным и многорядным приводным роликовым и втулочным цепям по ГОСТ 13568—75 и ГОСТ 21834—87.

(Измененная редакция, Изм. № 1, 2).

**1. ОСНОВНЫЕ РАЗМЕРЫ**

1.1. Фрезы должны изготавливать правыми однозаходными; направление винтовой канавки — левое.

1.2. Фрезы должны изготавливать классов точности:

В, С — со шлифованным профилем;

Д — с нешлифованным профилем.

1.3. Фрезы должны изготавливать в исполнениях:

1 — без смещения центров дуг впадин;

2 — со смещением центров дуг впадин.

1.3а. Передний угол фрез —  $0^\circ$ , задний угол —  $9-12^\circ$ .

(Введен дополнительно, Изм. № 2).

---

Издание официальное



© Издательство стандартов, 1983

© Издательство стандартов, 1992

*Переиздание с изменениями*

Настоящий стандарт не может быть полностью или частично воспроизведен, тиражирован и распространен без разрешения Госстандарта России

Таблица 1

Обозначение для исполнения		Применяемость для исполнения		Параметры цепи		$d_{a0}$	$d$	$d_1$	$L$	$l$ не менее	Число ступенчатых канавок $z_3$
				Шаг $t$	Диаметр ролика (втулки) $D$						
1	2	1	2								
2523-0031	2523-0131			6,350	3,30	56	22	33	45		
2523-0032	2523-0132			8,000	5,00	63			50		
2523-0033	2523-0133										12
2523-0034	2523-0134			9,525	5,08	71	27	40	56		
2523-0035	2523-0135				6,00						
2523-0036	2523-0136				6,35						
2523-0037	2523-0137				7,75						
2523-0038	2523-0138			12,700	8,51	80			71		
2523-0039	2523-0139			15,875	10,16	90	32	50	80		
2523-0041	2523-0141				11,91						10
2523-0042	2523-0142			19,050	12,07	100			100		
2523-0043	2523-0143			25,400	15,88	112			112		
2523-0044	2523-0144			31,750	19,05	125			132		
2523-0045	2523-0145				22,23		40	60	150		
2523-0046	2523-0146			38,100	25,40	140					
2523-0047	2523-0147				27,94	160					
2523-0048	2523-0148			44,450	28,58				180	5	9
2523-0049	2522-0149				29,21	170	50	75	200		
2523-0051	2523-0151			50,800	39,68	190			224		
2523-0052	2523-0152			63,500	47,63	236	60	100	280	6	8
2523-0053	2523-0153			76,200							

Примечание. По согласованию с потребителем допускается изготовлять фрезы с диаметром вершин зубьев  $d_{a0} = 70$  мм вместо  $d_{a0} = 71$  мм, с увеличенной шириной одного буртика и с длиной  $L = 180$  мм вместо  $L = 200$  мм.

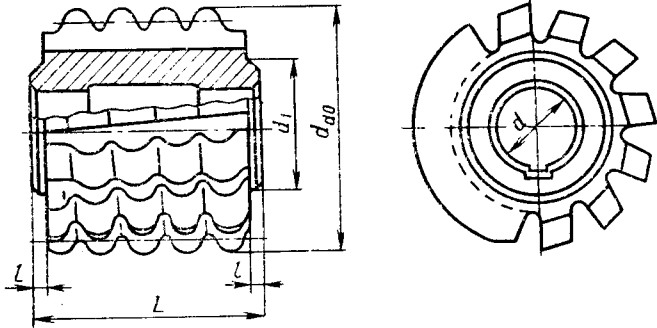
Пример условного обозначения червячной фрезы для нарезания зубьев звездочки к цепи с шагом  $t=19,050$  мм и диаметром ролика  $D=11,91$  мм, в исполнении 1, класса точности В:

*Фреза 2523—0041 В ГОСТ 15127—83*

То же, в исполнении 2:

*Фреза 2523—0141 В ГОСТ 15127—83*

1.4. Основные размеры фрез должны соответствовать указанным на чертеже и в табл. 1.



**(Измененная редакция, Изм. № 2).**

1.5. Размеры шпоночного паза — по ГОСТ 9472—90.

1.6. Размеры профиля зубьев фрез указаны в обязательном приложении 1.

1.7. Расчетные размеры фрез указаны в рекомендуемом приложении 2.

## 2. ТЕХНИЧЕСКИЕ ТРЕБОВАНИЯ

2.1. Фрезы должны изготавливать в соответствии с требованиями настоящего стандарта по рабочим чертежам, утвержденным в установленном порядке.

2.2. Фрезы должны изготавливать из быстрорежущей стали по ГОСТ 19265—73.

Допускается изготавливать фрезы из других марок быстрорежущей стали, обеспечивающих стойкость фрез в соответствии с требованиями настоящего стандарта.

2.3. Твердость фрез должна быть 63...66 HRC<sub>3</sub>, а твердость режущей части фрез, изготовленных из быстрорежущей стали с содержанием ванадия 3 % и более и кобальта 5 % и более, должна быть 64...66 HRC<sub>3</sub>.

2.2; 2.3. **(Измененная редакция, Изм. № 1).**

2.4. На всех поверхностях фрез не должно быть трещин, заусенцев и следов коррозии. На шлифованных поверхностях не должно быть забоин и выкрошенных мест.

2.5. Шлифованная часть фрез классов точности В и С, считая по окружности вершин зубьев, должна быть не менее:  $\frac{1}{2}$  длины зуба — для фрез с шагом до 12,7 мм и  $\frac{1}{3}$  длины зуба — для фрез с шагом более 12,7 мм.

2.6. Параметры шероховатости поверхности фрез по ГОСТ 2789—73 не должны быть более указанных в табл. 2.

Таблица 2

Наименования поверхностей, параметры шероховатости, мкм	Классы точности	Шаг цепи, мм	
		до 31,75	св. 31,75
Посадочное отверстие, $R_a$	В	0,4	0,8
	С, Д	0,8	
Передняя поверхность, $R_z$	В	3,2	6,3
	С, Д	6,3	
Задняя поверхность зубьев, $R_z$	В	3,2	6,3
	С	6,3	
	Д	10	
Цилиндрическая поверхность буртиков, $R_z$	В	3,2	6,3
	С, Д	6,3	
Поверхность торцов буртиков, $R_a$	В	0,8	
	С, Д	1,6	
Остальные поверхности, $R_z$	В, С, Д	20	

**(Измененная редакция, Изм. № 1).**

2.7. Неполные витки должны быть притуплены с таким расчетом, чтобы толщина верхней части зуба по всей его длине была не менее 0,4 номинальной толщины по делительному цилиндру.

2.8. Предельные отклонения шпоночного паза — по ГОСТ 9472—90.

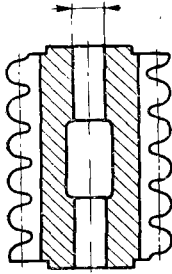
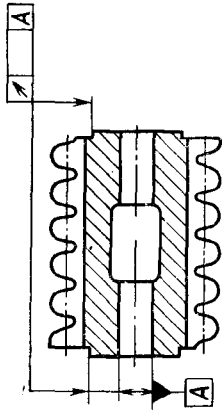
Допускается изготавливать шпоночный паз по ширине с полем допуска по В12, по высоте — по Н14.

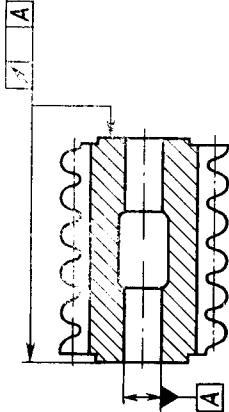
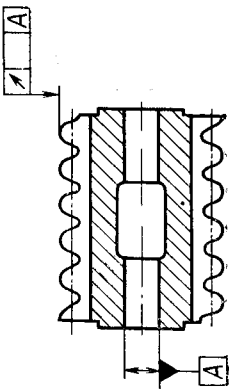
2.9. Допуск симметричности шпоночного паза в радиусном выражении относительно оси посадочного отверстия — по 12-й степени точности ГОСТ 24643—81. Допуск — зависимый.

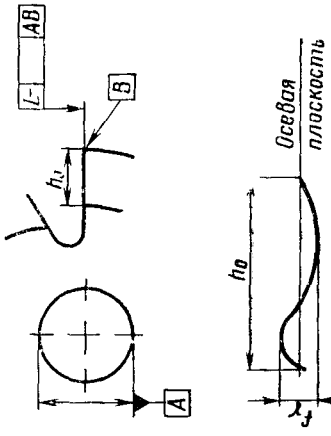
2.10. Предельные отклонения фрез по диаметру вершин зубьев, диаметру буртиков и общей длине — по h 16.

2.11. Допуски и предельные отклонения проверяемых параметров фрез не должны превышать значений, указанных в табл. 3.

Таблица 3

Наименования проверяемых параметров	Обозначения и допустимых отклонений	Классы точности	Допуски и предельные отклонения, мкм, при шаге цепи, мм				
			От 6,35 до 8	От 9,525 до 15,875	От 19,05 до 31,75	От 38,1 до 50,8	От 63,5 до 76,2
1. Диаметр посадочного отверстия	 $f_d$	В	H6				
		С	H7				
		Д					
2. Радиальное биение буртика	 $f_y$	В	12	16	20	25	25
		С	20	25	32	40	40
		Д	32	40			50

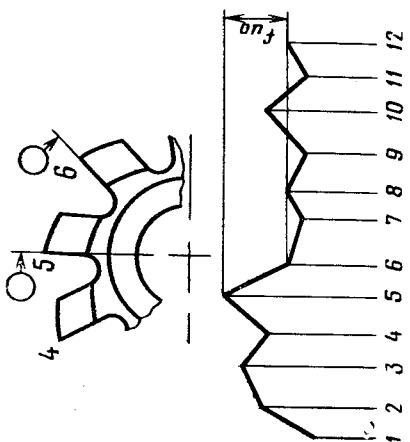
Наименования проверяемых параметров	Обозначения допусков и отклонений	Классы точности	Допуски и предельные отклонения, мкм, при шаге цепи, мм					
			От 6,35 до 8	От 9,525 до 15,875	От 19,05 до 31,75	От 38,1 до 50,8	От 63,5 до 76,2	
3. Торцевое биение буртиков		В	10	12	16	20		
			С	16	20	25	30	
			Д	25	32	40	40	
4. Радиальное биение по вершинам зубьев		В	50	63	80	100	125	
			С	63	80	100	125	160
			Д	80	100	125	160	200

Наименования проверяемых параметров	Обозначения допусков и предельных отклонений	Классы точности	Допуски и предельные отклонения, мкм, при шаге цепи, мм			
			От 6,35 до 8	От 9,525 до 15,875	От 19,05 до 31,75	От 38,1 до 50,8
5. Профиль передней поверхности зуба 	$f_v$	B	63	80	100	125
		C	100	125	160	200
		D	160	200	250	320
			125	160	200	250

Прямолинейность и наклон линии пересечения передней поверхности и плоскости, перпендикулярной к оси фрез на рабочей высоте зуба ( $h_a$ )

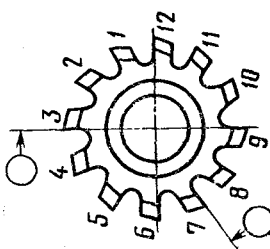


Продолжение табл. 3

Наименования проверяемых параметров	Обозначения допусков и предельных отклонений	Классы точности	Допуски и предельные отклонения, мкм, при шаге цепи, мм				
			От 6,35 до 8	От 9,525 до 15,875	От 19,05 до 31,75	От 38,1 до 50,8	От 63,5 до 76,2
6. Разность соседних окружных шагов		B	63	80	100	125	200
		C	100	125	160	200	250
	$f_{до}$	Д					

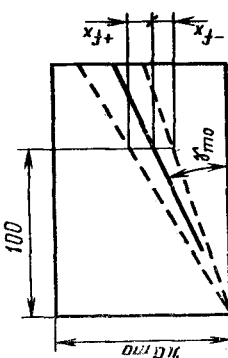
Наибольшая алгебраическая разность отклонений соседних окружных шагов стержневых канавок по окружности, близкой к средней расчетной

Продолжение табл. 3

Наименование проверяемых параметров	Обозначения и пределы допусков	Классы точности	Допуски и предельные отклонения, мкм, при шаге цепи, мм					
			От 6,35 до 8	От 9,525 до 15,875	От 19,05 до 31,75	От 38,1 до 50,8	От 63,5 до 76,2	
7. Накопленная погрешность окружного шага стружечных канавок		B	100	125	160	200	320	
			C	200	250	315	400	500
			D	—				—

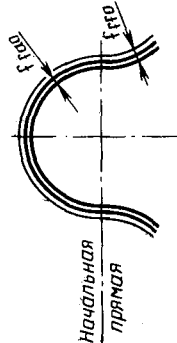
Наибольшая алгебраическая разность значений накопленных погрешностей в пределах одного оборота по окружности, близкой к средней расчётной

Продолжение табл. 3

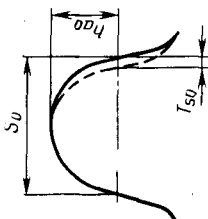
Наименования проверяемых параметров	Обозначения допусков и предельных отклонений	Классы точности	Допуски и предельные отклонения, мкм, при шаге цепи, мм				
			От 6,35 до 8	От 9,525 до 15,875	От 19,05 до 31,75	От 38,1 до 50,8	От 63,5 до 76,2
8 Направление стружечных канавок		В	± 100				
			С	± 125			
				Д	± 160		

Отклонение передней поверхности от номинального расположения, отнесенное к 100 мм длины рабочей части фрезы

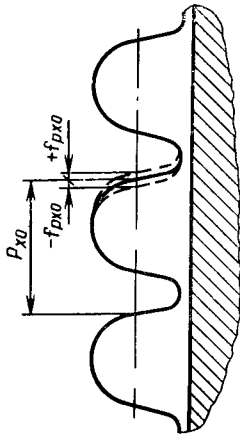
Продолжение табл. 3

Наименования проверяемых параметров	Обозначения допусков и предельных отклонений	Классы точности	Допуски и предельные отклонения, мкм, при шаге цепи, мм				
			От 6,35 до 8	От 9,525 до 15,875	От 19,05 до 31,75	От 38,1 до 50,8	От 63,5 до 76,2
9. Профиль зуба   <p style="text-align: center;">Начальная ПРЯМАЯ</p>	$f_{fao}$	В	25	32	40	50	63
		С	32	40	50	63	80
		Д	40	50	63	80	100
	$f_{ffo}$	В	40	50	63	80	100
		С	50	63	80	100	125
		Д	63	80	100	125	160

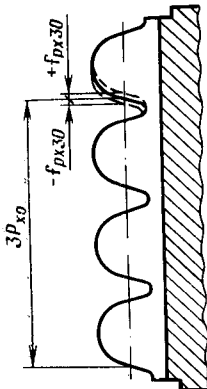
Расстояние по нормали между двумя номинальными профилями, ограничивающими действительный профиль в пределах рабочего участка головки и ножки зуба

Наименования проверяемых параметров	Обозначения допусков и предельных отклонений	Классы точности	Допуски и предельные отклонения, мкм, при шаге цепи, мм				
			От 6,35 до 8	От 9,525 до 15,875	От 19,05 до 31,75	От 38,1 до 50,8	От 63,5 до 76,2
1. Толщина зуба		В	—50	—63	—80	—100	—125
			С	—63	—80	—100	—125
		Д	—100	—125	—160	—200	—250

Отклонение толщины зуба, измеренное в нормальном сечении на высоте головки

Наименования проверяемых параметров	Обозначения и предельных отклонений	Классы точности	Допуски и предельные отклонения, мкм, при шаге цепи, мм					
			От 6,35 до 8	От 9,525 до 15,875	От 19,05 до 31,75	От 38,1 до 50,8	От 63,5 до 76,2	
11. Осевой шаг фрезы 	$f_{P_{x0}}$	В	$\pm 18$	$\pm 22$	$\pm 25$	$\pm 32$	$\pm 40$	
			С	$\pm 32$	$\pm 40$	$\pm 50$	$\pm 63$	$\pm 80$
			Д	$\pm 40$	$\pm 50$	$\pm 63$	$\pm 80$	$\pm 100$

Отклонение осевого шага фрезы или проекции нормального шага на осевую плоскость, измеренное вдоль оси фрезы на диаметре, близком к среднему расчетному

Наименования проверяемых параметров	Обозначения и допуски отклонений	Классы точности	Допуски и предельные отклонения, мкм, при шаге цепи, мм				
			От 6,35 до 8	От 9,525 до 15,875	От 19,05 до 31,75	От 38,1 до 59,8	От 63,5 до 76,2
12. Накопленное отклонение шага на длине любых трех шагов		B	±25	±32	±40	±50	±63
			±50	±63	±80	±100	±125
			±63	±80	±100	±125	±160

Примечания:

1. Предельное отклонение посадочного отверстия должно быть выдержано на 60 % длины каждого посадочного пояса. В зоне шпоночного паза на центральном угле, не превышающем по 25° в каждую сторону от оси симметрии, допускается разбивка отверстия.
2. Проверки по пп. 6 и 7 — взаимозаменяемые.

(Измененная редакция, Изм. № 2).

2.12. Средний период стойкости фрез должен быть не менее 360 мин, установленный период стойкости — не менее 180 мин при условиях испытаний, приведенных в разд. 4.

Критерием затупления следует считать достижение износа по задней поверхности зубьев. Износ не должен превышать 0,4 мм.  
(Измененная редакция, Изм. № 1).

2.13. На торцах каждой фрезы должны быть четко нанесены: обозначение фрезы (последние четыре цифры);

товарный знак предприятия-изготовителя;

шаг цепи;

диаметр ролика (втулки);

обозначение класса точности;

угол подъема витка;

шаг стружечной канавки;

марка стали;

годы выпуска.

Допускается маркировать вместо обозначения марки быстрорежущей стали буквы HSS, для марок, содержащих кобальт — HSS Co, при этом марку стали указывать на этикетках.

2.14. Остальные требования к маркировке и упаковке — по ГОСТ 18088—83.

2.13; 2.14 (Введены дополнительно, Изм. № 2).

### 3. ПРАВИЛА ПРИЕМКИ

3.1. Правила приемки — по ГОСТ 23726—79.

3.2. (Исключен, Изм. № 1).

3.3. Периодические испытания, в том числе испытания на средний период стойкости, должны проводиться 1 раз в 3 года не менее чем на 5 фрезях.

Испытания на установленный период стойкости должны проводиться 1 раз в год не менее чем на 5 фрезях.

(Измененная редакция, Изм. № 1).

### 4. МЕТОДЫ ИСПЫТАНИИ

4.1. Испытания фрез должны проводиться на зубофрезерных станках, соответствующих установленным для них нормам точности по ГОСТ 659—89.

Фрезы должны испытываться на образцах из стали 45 по ГОСТ 1050—88 твердостью 170 . . . 207 НВ.

Испытания фрез должны проводиться на режимах, указанных в табл. 4.



Вид обработки	Шаг цепи, мм	Подача, мм/об	Скорость ре- зания, м/мин
Обработка по сплошному металлу	6,350—25,40	1,6—2,4	25—30
Обработка по предварительно на- резанному зубу	31,75—76,200	1,8—2,2	22—26

В качестве смазочно-охлаждающей жидкости должно применяться масло индустриальное 20А по ГОСТ 20799—75 или 5 %-ный по массе раствор эмульсола с расходом не менее 40 л/мин.

**(Измененная редакция, Изм. № 1).**

4.1.1. Испытания на средний и установленный период стойкости проводят на фрезях одного типоразмера каждого диапазона шагов цепи по табл. 4.

Приемочное значение среднего периода стойкости должно быть не менее 390 мин, приемочное значение установленного периода стойкости — не менее 190 мин.

4.1.2. Испытания на работоспособность проводят в течение 10 мин машинного времени. После испытаний фреза не должна иметь выкрошенных и смятых режущих кромок и должна быть пригодна для дальнейшей работы.

4.1.1; 4.1.2. **(Введены дополнительно, Изм. № 1).**

4.2. Контроль параметров фрез проводят средствами контроля с погрешностью измерения:

по ГОСТ 8.051—81 — при измерении линейных размеров (п. 1.4);

не более 25 % от допуска на проверяемый параметр при контроле формы и расположения поверхностей;

по ГОСТ 17336—80 — при контроле по пп. 5—8 табл. 3.

4.3. При контроле фрез по пп. 4—12 табл. 3 измерения проводят на полных витках. Контроль фрез класса точности Д по пп. 9, 10 табл. 3 допускается проводить по шаблону.

4.4. Твердость фрез (п. 2.3) должна контролироваться по ГОСТ 9013—59 на приборах типа ТР по ГОСТ 23677—79.

4.5. Параметры шероховатости поверхностей фрез должны контролироваться:  $R_z$  — на приборах типа ПСС по ГОСТ 9847—79,  $R_a$  — на профилометрах по ГОСТ 19300—86.

Допускается контролировать параметры шероховатости путем сравнения с контрольными образцами, имеющими указанные в табл. 2 значения параметров шероховатости, или с образцами шероховатости поверхности по ГОСТ 9378—75. Сравнение проводят при помощи лупы ЛП-1—4 × по ГОСТ 25706—83.

4.6. Внешний вид фрезы проверяют при помощи лупы ЛП-1—4 × по ГОСТ 25706—83.

4.4—4.6. (Измененная редакция, Изм. № 2).

## 5. ТРАНСПОРТИРОВАНИЕ И ХРАНЕНИЕ

5.1. Транспортирование и хранение — по ГОСТ 18088—83.

Разд. 5. (Измененная редакция, Изм. № 2).

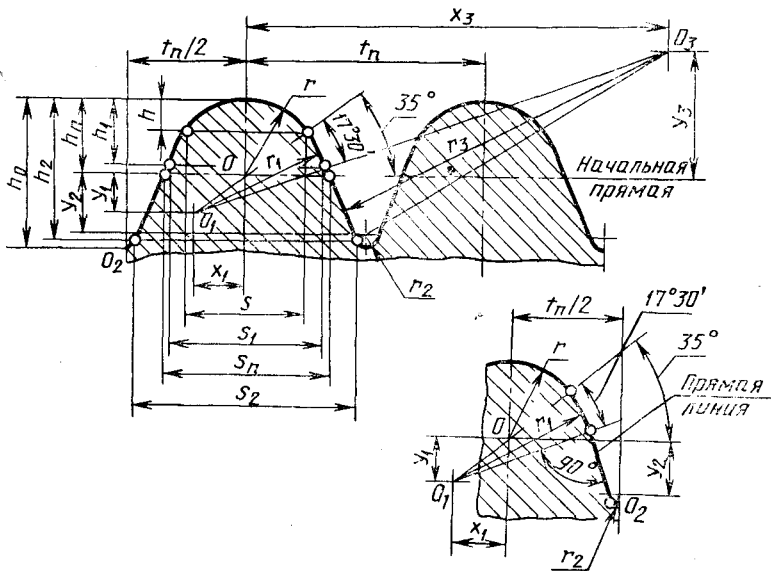
### ПРИЛОЖЕНИЕ 1

Обязательное

### РАЗМЕРЫ ПРОФИЛЯ ЗУБА ФРЕЗ В НОРМАЛЬНОМ СЕЧЕНИИ

Размеры профиля зуба фрез без смещения центров дуг впадин должны соответствовать указанным на черт. 1 и в табл. 1, со смещением центров дуг впадин — на черт. 2 и в табл. 2.

#### Исполнение 1



Черт. 1

Таблица 1

мм

Параметр цепи		$t_n$	$h_0$	$r = h_n$	$x_1$	$y_1$	$r_1$	$y_2$	$r_2$
Шаг $t$	Диаметр ролика (втулки) $D$								
6,350	3,30	6,420	3,49	1,708	1,352	0,946	3,358	1,460	0,317
8,000	5,00	8,088	4,80	2,562	2,048	1,434	5,062	1,840	0,400
			5,23						
9,525	5,08	9,630	5,27	2,603	2,081	1,457	5,143	2,191	0,476
	6,00		5,73	3,065	2,457	1,721	6,065		
	6,35		5,91	3,241	2,601	1,821	6,416		
	7,75		7,88	3,944	3,174	2,223	7,819		
12,700	8,51	12,840	8,26	4,326	3,485	2,440	8,581	3,556	0,381
15,875	10,16	16,050	10,08	5,155	4,161	2,914	10,235	4,445	0,476
19,050	11,91	19,260	11,94	6,035	4,878	3,416	11,990		
	12,07		12,02	6,115	4,944	3,462	12,150	5,334	0,572
25,400	15,88	25,679	15,90	8,030	6,504	4,554	15,970	7,112	0,762
31,750	19,05	32,099	19,46	9,623	7,802	5,463	19,148	8,890	0,952
	22,23		23,03	11,221	9,105	6,375	22,336	10,668	1,143
38,100		38,519	24,62	12,814	10,403	7,284	25,514	9,787	2,024
	25,40		26,59					12,446	1,334
44,450	27,94	44,939	27,87	14,090	11,444	8,013	28,060	10,134	3,646
	28,58		30,16	14,411	11,706	8,196	28,701		
50,800	29,21	51,359	30,48	14,728	11,964	8,377	29,333	14,224	1,524
63,500	39,68	64,199	39,67	19,989	16,252	11,380	39,829	14,270	5,415
76,200	47,63	77,038	47,61	23,984	19,508	13,660	47,799	17,120	6,502

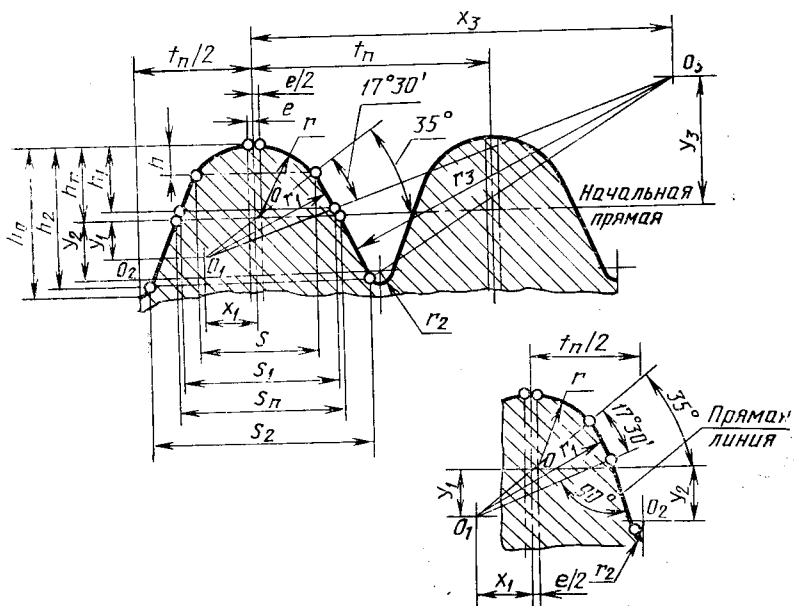
Продолжение табл. 1

мм

Параметр цепи		$x_s$	$y_s$	$r_s$	$h$	$s$	$h_1$	$s_1$	$h_2$	$s_2$	$s_n$
Шаг $t$	Диаметр ролика (втулки) $D$										
6,350	3,30	5,561	1,239	3,911	0,728	2,80	1,645	3,70	3,407	6,00	3,74
8,000	5,00	13,691	3,529	11,440	1,093	4,20	2,474	5,56	4,597	7,39	5,62
		8,357	1,847	5,847					5,111	9,00	
	5,08	8,608	1,913	6,065	1,110	4,264	2,513	5,648	5,143	8,983	5,706
9,525	6,00	16,980	4,408	14,316	1,307	5,02	2,962	6,65	5,483	8,79	6,72
	6,35	49,696	14,754	48,705	1,382	5,31	3,133	7,04	5,599	8,74	7,10
	7,75	19,924	5,060	16,400	1,682	6,46	3,816	8,57	7,705	12,20	8,65
12,700	8,51	57,364	16,745	55,222	1,845	7,09	4,186	9,40	8,023	12,13	9,49
15,875	10,16	34,096	9,149	29,879	2,198	8,45	4,991	11,20	9,821	15,20	11,30
	11,91	33,621	8,723	28,378	2,573	9,89	5,845	13,11	11,658	18,27	13,24
19,050	12,07	37,024	9,771	31,854	2,608	10,02	5,923	13,29	11,725	18,26	13,41
25,400	15,88	44,206	11,434	37,201	3,424	13,16	7,782	17,45	15,530	24,37	17,61
31,750	19,05	44,273	10,956	35,455	4,103	15,76	9,328	20,92	19,060	30,54	21,11
38,100	22,23	47,671	11,526	37,195	4,785	18,38	10,879	24,39	22,592	36,72	24,61
	25,40	—	—	—	5,464	20,99	12,426	27,86	23,209	34,66	28,10
44,450	27,94	78,731	20,419	66,491	6,008	23,08	13,665	30,64	26,118	42,90	28,11
	28,58	56,907	13,437	43,241	6,145	23,61	13,977	31,33	25,320	37,98	30,90
50,800	29,21	60,463	14,459	46,609	6,280	24,13	14,284	32,02	29,646	49,08	31,61
63,500	39,68	—	—	—	8,524	32,75	19,392	43,468	29,922	49,01	32,31
76,200	47,63	—	—	—	10,227	39,29	23,270	52,157	35,887	53,87	43,84
									43,059	64,64	52,61

Примечание. По согласованию с потребителем допускается изготавливать фрезы с уменьшенной высотой профиля  $h_0$  для звездочек с числом зубьев до 80.

Исполнение 2



Черт. 2

Таблица 2

Параметры цепи		мм									
Шаг $t$	Диаметр ролика (втулки) $D$	$t_n$	$e$	$h_0$	$r = h_n$	$x_1$	$y_1$	$r_1$	$y_1$	$y_1$	$r_2$
6,350	3,30	6,420	0,190	3,49	1,708	1,256	0,946	3,358	1,460	0,317	
		8,088	0,240	4,80	2,562	1,928	1,434	5,062	1,840	0,400	
				5,23		1,905					
9,525	5,08	9,630	0,286	5,27	2,603	1,938	1,457	5,143	2,191	0,476	
				5,73	3,065	2,315	1,721	6,065			
				5,91	3,241	2,458	1,821	6,416			
12,700	7,75	12,840	0,381	7,88	3,944	2,984	2,223	7,819	3,556	0,381	
				8,26	4,326	3,295	2,441	8,581	3,602	0,334	
				10,08	5,155	3,923	2,914	10,235	4,445	0,476	
19,050	11,91	19,260	0,572	11,94	6,035	4,592	3,416	11,990	5,334	0,572	
				12,07		6,115	4,658	3,462	12,150	5,334	
				15,88	0,762	15,90	8,030	6,123	4,554	15,970	7,112
31,750	19,05	32,099	0,952	19,46	9,623	7,326	5,463	19,148	8,890	0,952	
				22,23	1,143	23,03	11,221	8,533	6,375	22,336	1,143
				38,519		24,62		9,832	7,284	25,514	1,244
44,450	27,94	44,939	1,334	26,59	12,814	9,736	7,284	25,514	12,446	1,334	
				27,87		14,090	10,777	8,013	28,060	11,043	2,737
				28,58	1,524	30,16	14,411	10,944	8,196	28,701	1,524
50,800	29,21	51,359		30,48	14,728	11,202	8,377	29,333	14,224		
				39,68	1,905	39,67	19,989	11,380	39,829	15,569	4,116
				77,038	2,286	47,61	23,984	18,365	13,660	47,799	4,943

мм

Параметр цепи		$x_3$	$y_3$	$r_3$	$h$	$s$	$h_1$	$s_1$	$h_2$	$s_2$	$s_n$
Шаг $t$	Диаметр ролика (внутренний) $D$										
6,350	3,30	6,188	1,401	4,448	0,728	2,99	1,645	3,89	3,389	5,96	3,93
8,000	5,00	23,831	6,688	21,947	1,093	4,44	2,474	5,80	4,561	7,35	5,86
		9,266	2,088	6,650		4,48		5,85	5,083	8,94	5,90
9,525	5,08	9,628	2,190	6,984	1,110	4,55	2,513	2,93	5,114	8,92	5,99
	6,00	31,385	8,905	29,270	1,307	5,31	2,962	6,94	5,439	8,75	7,00
	6,35	—	—	—	1,382	5,60	3,133	7,32	5,642	8,90	7,39
12,700	7,75	26,847	7,183	23,459	1,682	6,84	3,816	8,95	7,678	12,16	9,03
	8,51	—	—	—	1,845	7,47	4,186	9,78	8,029	12,20	9,87
15,875	10,16	61,011	17,500	57,850	2,198	8,92	4,991	11,68	9,783	15,17	11,78
	11,91	49,356	13,594	44,577	2,573	10,46	5,845	13,68	11,615	18,23	13,81
19,050	12,07	59,279	16,698	54,889	2,608	10,59	5,923	13,86	11,681	18,22	13,98
25,400	15,88	64,213	17,623	57,779	3,424	13,92	7,782	18,22	15,472	24,31	18,37
31,750	19,05	55,865	14,461	47,110	4,103	16,72	9,328	21,87	18,994	30,46	22,07
38,100	22,23	57,245	14,365	46,635	4,765	19,53	10,879	25,54	22,518	36,61	25,75
	25,40	—	—	—	5,464	22,14	12,426	29,00	23,754	36,15	29,25
44,450	27,94	60,899	14,987	48,550	6,008	22,33	13,665	29,19	26,034	42,77	29,44
	28,58	—	—	—	6,145	24,42	13,977	31,97	25,956	39,72	32,24
50,800	29,21	65,616	15,943	51,574	6,280	25,13	14,284	32,86	29,554	48,93	33,14
63,500	39,68	71,212	17,608	57,080	8,524	25,65	14,284	33,55	29,825	48,86	33,88
76,200	47,63	—	—	—	10,227	34,65	19,392	45,37	36,796	56,35	45,75
		—	—	—	—	41,58	23,270	54,44	44,149	67,61	54,89

Примечание. По согласованию с потребителем допускается изготовлять фрезы с уменьшенной высотой профиля  $h_0$  для звездочек с числом зубьев до 80.

ПРИЛОЖЕНИЕ I. (Измененная редакция, Изм. № 2).

ПРИЛОЖЕНИЕ 2  
Рекомендуемое

РАСЧЕТНЫЕ РАЗМЕРЫ ФРЕЗ И РЕКОМЕНДУЕМОЕ НАЗНАЧЕНИЕ

Расчетные размеры фрез приведены на чертеже и в табл. 1.

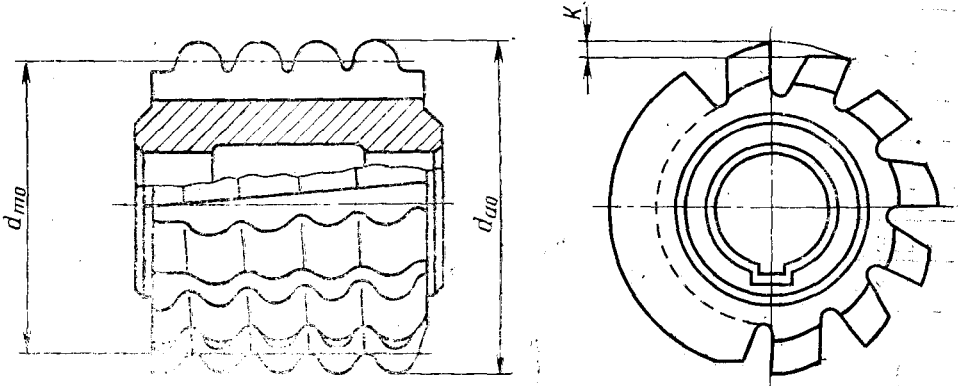


Таблица 1

Параметры цепи		Размеры в мм									
Шаг $t$	Диаметр ролика (втулки) $D$	$K$	$d_{m0}$	$\gamma_{m0} = \lambda_{m0}$	Осевой шаг $P_{x0}$	Ход винтовой стружечной канавки $P_z^*$					
6,350	3,30	3,0	51,35	2°17'	6,425	4051					
8,000	5,00		56,64	2°36'	8,096	3911					
9,525	5,08		63,76	2°45'	9,641	4162					
	6,00										
12,700	6,35	4,0	70,31	3°20'	12,861	3794					
	7,75										
15,875	8,51						4,5	77,84	3°46'	16,084	3718
	10,16										
19,050	11,91	5,0	86,01	4°05'	19,309	3781					
	12,07										
25,400	15,88	6,0	93,54	5°01'	25,778	3350					



## Размеры в мм

Параметры цепи		K	$d_{тo}$	$\gamma_{тo} = \lambda_{тo}$	Осевой шаг $P_{xo}$	Ход винтовой стружечной канавки $P_z^*$
Шаг $t$	Диаметр ролика (втулки) $D$					
31,750	19,05	7,0	103,01	5°05'	32,258	3247
38,100	22,23	8,0	114,38	6°09'	38,742	3333
	25,40					
44,450	27,94	9,0	130,86	6°17'	45,210	3739
50,800	28,58	9,5	137,30	6°50'	51,727	3597
	29,21					
63,500	39,68	10,5	145,72	8°04'	64,839	3232
76,200	47,63	15,0	181,88	7°45'	77,748	4199

\* Размер для справок.

$\gamma_{тo}$  — угол подъема витка.

$\lambda_{тo}$  — угол наклона стружечных канавок.

2. Рекомендуемое назначение фрез указано в табл. 3.

Таблица 2

Классы точности фрез	Группы точности звездочек
В	Для звездочек цепей повышенной точности
С	Для звездочек группы А по ГОСТ 591—69
Д	Для звездочек группы В по ГОСТ 591—69

ПРИЛОЖЕНИЕ 2. (Измененная редакция, Изм. № 2).

ПРИЛОЖЕНИЕ 3. (Исключено, Изм. № 1).

## ИНФОРМАЦИОННЫЕ ДАННЫЕ

**1. РАЗРАБОТАН И ВНЕСЕН** Министерством станкостроительной и инструментальной промышленности СССР

## РАЗРАБОТЧИКИ

А. Н. Шевченко, Е. Н. Исаенко

**2. УТВЕРЖДЕН И ВВЕДЕН В ДЕЙСТВИЕ** Постановлением Государственного комитета СССР по стандартам от 06.12.88 № 5714

**3. Срок проверки 1994 г.,**  
периодичность проверки — 5 лет

**4. ВЗАМЕН ГОСТ 15127—69**

**5. ССЫЛОЧНЫЕ НОРМАТИВНО-ТЕХНИЧЕСКИЕ ДОКУМЕНТЫ**

Обозначение НТД, на который дана ссылка	Номер пункта
ГОСТ 8.051—81	4.2
ГОСТ 591—69	Вводная часть
ГОСТ 659—89	4.1
ГОСТ 1050—88	4.1
ГОСТ 2789—73	2.6
ГОСТ 9013—59	4.4
ГОСТ 9378—75	4.5
ГОСТ 9472—90	1.5, 2.8
ГОСТ 9847—79	4.5
ГОСТ 13568—75	Вводная часть
ГОСТ 17336—80	4.2
ГОСТ 18088—83	2.13, 5.11
ГОСТ 19265—73	2.2
ГОСТ 19300—86	4.5
ГОСТ 20799—88	4.1
ГОСТ 21834—87	Вводная часть
ГОСТ 23677—79	4.4
ГОСТ 23726—79	3.1
ГОСТ 24643—81	2.9
ГОСТ 25706—83	4.5, 4.6

**7. Переиздание (июнь 1992 г.) с Изменениями № 1, 2, утвержденными в марте 1987 г. и октябре 1989 г. (ИУС 6—87, 1—90)**

**8. Срок действия продлен до 01.01.96 (Постановление Государственного комитета СССР по стандартам от 18.10.89 № 3103)**

Редактор *Р. С. Фёдорова*  
Технический редактор *В. Н. Малькова*  
Корректор *А. И. Зюбан*

Сдано в наб. 25.05.92. Подп. к печ. 20.07.92 Усл. п. л. 1,75. Усл. кр.-отт. 1,75.  
Уч.-изд. л. 1,33. Тираж 1765 экз.

---

Ордена «Знак Почета» Издательство стандартов, 123557, Москва, ГСП,  
Новопресненский пер., 3.  
Калужская типография стандартов, ул. Московская, 256. Зак. 1317