

**КАЛИБРЫ-ПРОБКИ ГЛАДКИЕ НЕПРОХОДНЫЕ
НЕПОЛНЫЕ ДИАМЕТРОМ СВЫШЕ 75 ДО 300 ММ.**

Конструкция и размеры

No-go plain plug gauges of not full-form
with diameter over 75 to 300 mm.
Design and dimensions

**ГОСТ
14823—69***

Взамен
МН 4134—62

ОКП 39 3112

Постановлением Комитета стандартов, мер и измерительных приборов при Совете Министров СССР от 7 июля 1969 г. № 771 срок введения установлен с 01.01.71

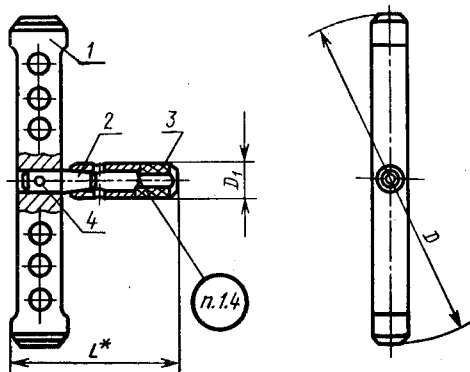
Проверен в 1983 г.

Несоблюдение стандарта преследуется по закону

Настоящий стандарт распространяется на гладкие непроходные неполные калибры-пробки, предназначенные для контроля отверстий с полями допусков по ЕСДП СЭВ и по системе ОСТ.
(Введен дополнительно, Изм. № 3).

**1. КОНСТРУКЦИЯ И РАЗМЕРЫ ГЛАДКИХ НЕПРОХОДНЫХ
НЕПОЛНЫХ КАЛИБРОВ-ПРОБОК**

1.1. Конструкция и размеры гладких непроходных неполных калибров-пробок должны соответствовать указанным на черт. 1 и в табл. 1.



* Размер для справок.

Черт. 1

Издание официальное

Перепечатка воспрещена

* Переиздание (апрель 1985 г.) с Изменениями № 2, 3, утвержденными в феврале 1978 г., феврале 1984 г. (ИУС 1—79, 6—84).

Размеры в мм

Таблица 1

Обозначение калибра-пробки	Применяемость	D _{юмлин}	L	D ₁	Масса в кг	Дет. 1. Насадка НЕ	Дет. 2. Хвостовик ГОСТ 14820—69	Дет. 3. Ручка ГОСТ 14748—69	Дет. 4. Штифт Цилиндрический ГОСТ 3128—70
Обозначение детали									
8140-0166		75			0,29	8140-0166/001			
8140-0167		78			0,30	8140-0167/001			
8140-0168		80			0,31	8140-0168/001			
8140-0169		82			0,31	8140-0169/001			
8140-0170		85			0,32	8140-0170/001			
8140-0171		88			0,33	8140-0171/001			
8140-0172		90			0,34	8140-0172/001			
8140-0173		92			0,26	8140-0173/001			
8140-0174		95	120	20	0,28	8140-0174/001	8140-0005/002	8054-0016	4шт×16
8140-0175		98			0,30	8140-0175/001			
8140-0176		100			0,30	8140-0176/001			
8140-0151		102			0,30	8140-0151/001			
8140-0152		105			0,31	8140-0152/001			
8140-0153		108			0,32	8140-0153/001			
8140-0154		110			0,33	8140-0154/001			
8140-0155		112			0,38	8140-0155/001			
8140-0156		115	125		0,39	8140-0156/001	8140-0006/002		4шт×20
8140-0157		120			0,41	8140-0157/001			

Размеры в мм

Обозначение калибра-пробки	Применяемость	D _{норм}	L	D ₁	Масса в кг	Дет. 1. Насадка НЕ	Дет. 2. Хвостовик ГОСТ 14820—69	Дет. 3. Ручка ГОСТ 14748—69	Дет. 4. Штифт цилиндрический ГОСТ 3128—70	Количество		
										1	1	1
										Обозначение детали		
8140-0158		125			0,43	8140-0158/001						
8140-0159		130			0,46	8140-0159/001						
8140-0160		135			0,48	8140-0160/001						
8140-0161		140	125		0,44	8140-0161/001						
8140-0162		145			0,46	8140-0162/001					4шт6×20	
8140-0163		150			0,48	8140-0163/001						
8140-0164		155			0,52	8140-0164/001						
8140-0165		160		20	0,53	8140-0165/001				8054-0016		
8140-0177		165			0,83	8140-0177/001						
8140-0178		170			0,86	8140-0178/001						
8140-0179		175			0,89	8140-0179/001						
8140-0180		180			0,93	8140-0180/001						
8140-0181		185	132		0,94	8140-0181/001				8140-0002/002	4шт6×25	
8140-0182		190			0,97	8140-0182/001						
8140-0183		195			1,01	8140-0183/001						
8140-0184		200			1,04	8140-0184/001						
8140-0185		205	138	24	1,20	8140-0185/001				8140-0003/002	8054-0017	
8140-0186		210			1,24	8140-0186/001						

Продолжение табл. 1

Размеры в мм

Обозначение калибра-пробки	Применяемость	$D_{\text{номин}}$	L	D_1	Масса в кг	Дет. 1. Насадка НЕ	Дет. 2. Хвостовик ГОСТ 14820—69	Дет. 3. Ручка ГОСТ 14748—69	Дет. 4. Штифт цилиндрический ГОСТ 3128—70	Количество		
										1	1	1
										Обозначение детали		
8140-0187		215			1,28	8140-0187/001						
8140-0188		220			1,32	8140-0188/001						
8140-0189		225			1,46	8140-0189/001						
8140-0190		230	138	24	1,49	8140-0190/001	8140-0003/002	8054-0017		4т6Х25		
8140-0191		240			1,57	8140-0191/001						
8140-0192		250			1,67	8140-0192/001						
8140-0193		260			1,71	8140-0193/001						
8140-0194		270			2,26	8140-0194/001						
8140-0195		280	153	28	2,37	8140-0195/001	8140-0004/002	8054-0018		4т6Х30		
8140-0196		290			2,27	8140-0196/001						
8140-0197		300			2,38	8140-0197/001						

Примечание. Штифт 4т6Х20 подрезать до длины 18 мм; штифт 4т6Х25 подрезать до длины 22 мм для $D_{\text{номин}}$ 165—200 мм и до длины 24 мм для $D_{\text{номин}}$ 205—260 мм; штифт 4т6Х30 подрезать до длины 28 мм.

Пример условного обозначения гладкого непроходного неполного калибра-пробки $D_{\text{номин}}=110$ мм для контроля отверстия с полем допуска Н7:

Калибр-пробка 8140—0154 Н7 ГОСТ 14823—69

То же, для контроля отверстия с полем допуска А:

Калибр-пробка 8140—0154 А ГОСТ 14823—69 (Измененная редакция, Изм. № 2, 3).

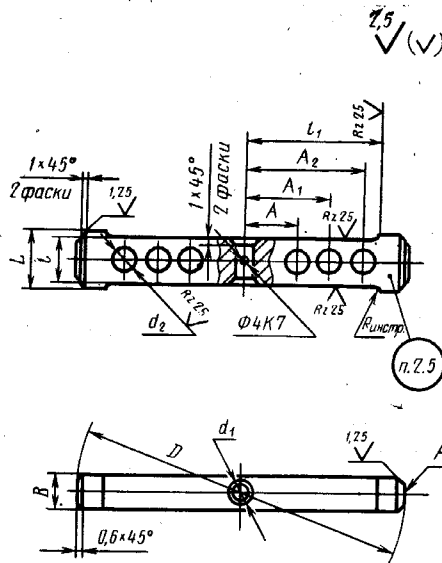
1.2. Пробки промежуточных размеров D изготовлять по размерам ближайшей большей пробки.

1.3. Технические требования и маркировка — по ГОСТ 2015—84. (Измененная редакция, Изм. № 3).

1.4. (Исключен, Изм. № 3).

2. КОНСТРУКЦИЯ И РАЗМЕРЫ НЕПРОХОДНОЙ НЕПОЛНОЙ НАСАДКИ НЕ (деталь 1)

2.1. Конструкция и размеры непроходной неполной насадки НЕ должны соответствовать указанным на черт. 2 и в табл. 2.



Черт. 2

Таблица 2

Размеры в мм

Обозначение насадки НЕ	$D_{\text{номин}}$	L	B	A	A_1	A_2	l	l_1	d_1 (пред. откл. по Н8 или А2а)	d_2	Масса в кг
8140-0166/001	75										0,20
8140-0167/001	78	24	16	—	—	—	20	27	10	—	0,21
8140-0168/001	80										0,22

Размеры в мм

Обозначение насадки НЕ	$D_{\text{НОМИНАЛ}}$	L	B	A	A_1	A_2	l	l_1	d_1 (пред. откл. по Н8 или A_2a)	d_2	Масса в кг
8140-0169/001	82										0,22
8140-0170/001	85										0,23
8140-0171/001	88			—				27		—	0,24
8140-0172/001	90										0,25
8140-0173/001	92										0,17
8140-0174/001	95	24	16		—		20		10		0,19
8140-0175/001	98										0,21
8140-0176/001	100										0,21
8140-0151/001	102			20				35		12	0,22
8140-0152/001	105										0,23
8140-0153/001	108										0,24
8140-0154/001	110										0,24
8140-0155/001	112										0,28
8140-0156/001	115										0,29
8140-0157/001	120			17	36			45			0,31
8140-0158/001	125										0,33
8140-0159/001	130										0,36
8140-0160/001	135	30	18				24			14	0,38
8140-0161/001	140										0,34
8140-0162/001	145										0,36
8140-0163/001	150			20	44			56	12		0,38
8140-0164/001	155										0,42
8140-0165/001	160										0,43
8140-0177/001	165										0,67
8140-0178/001	170										0,71
8140-0179/001	175	38	22	36	58		30	70		18	0,74
8140-0180/001	180										0,78
8140-0181/001	185			40	65			78			0,79

Размеры в мм

Продолжение табл. 2

Обозначение насадки НЕ	$D_{\text{номин}}$	L	B	A	A_1	A_2	l	l_1	d_1 (пред. откл. по Н8 или A_2a)	d_2	Масса в кг
8140-0182/001	190										0,82
8140-0183/001	195	38	22	40	65		30	78	12	18	0,86
8140-0184/001	200										0,89
8140-0185/001	205										1,05
8140-0186/001	210										1,09
8140-0187/001	215			42	70			85			1,13
8140-0188/001	220										1,17
8140-0189/001	225	42	24				36		14		1,24
8140-0190/001	230				80			95			1,27
8140-0191/001	240									22	1,35
8140-0192/001	250										1,41
8140-0193/001	260			48	85			105			1,49
8140-0194/001	270				90			115			2,04
8140-0195/001	280	48	28				40		16		2,15
8140-0196/001	290				78	108		125			2,05
8140-0197/001	300										2,16

Пример условного обозначения непроходной насадки НЕ $D_{\text{номин.}} = 110$ мм для контроля отверстия с полем допуска по Н7:

Насадка 8140—0154/001 Н7 ГОСТ 14823—69

То же, для контроля отверстия с полем допуска А:

Насадка 8140—0154/001 А ГОСТ 14823—69

2.2. Исполнительные размеры D калибров-пробок с допусками по ЕСДП СЭВ определяются по ГОСТ 21401—75, то же для калибров-пробок с допусками по системе ОСТ, в зависимости от класса точности, — по ОСТ 1202, ОСТ 1204, ОСТ 1205, ОСТ 1207, ОСТ 1208, ОСТ 1209, ОСТ 1213, ОСТ 1215, ОСТ 1219, ОСТ 1220, ОСТ НКМ 1221.

2.1, 2.2. (Измененная редакция, Изм. № 3).

2.3. Шероховатость измерительной поверхности А — по ГОСТ 2015—84.

2.4. Покрытие нерабочих поверхностей — Хим. Окс. прм по ГОСТ 9.073—77*.

2.5. Маркировать — по ГОСТ 2015—84.

(Измененная редакция, Изм. № 3).

* С 01.01.87 вводится в действие ГОСТ 9.306—85.

ГОСТ 14823—69 Пробки непроходные неполные диаметром свыше
75 до 300 мм. Конструкция и размеры

Изменение № 1

Пункт 1.1. Чертеж 1. Заменен размер:

L на L^* .

Пункт 1.1. Чертеж 1 дополнен сноской:

«* Размер для справок».

Пункт 1.1. Таблица 1. Заменена ссылка:

ГОСТ 3128—60 на ГОСТ 3128—70

Пункт 2.1. Чертеж 2. Заменено обозначение шероховатости:

$\nabla 4$ на $\sqrt{10}$

(Продолжение см. стр. 124)

(Продолжение изменения к ГОСТ 14823—69)

▽ 5 на $\sqrt[5]{}$

▽ 6 остальное на $\sqrt[2.5]{(\checkmark)}$

▽ 7 на $\sqrt[125]{}$

Срок введения изменения № 1 01.05.74.
(Пост. № 755 04.04.74. Государственные стандарты СССР. Информ. указатель № 5 1974 г.).