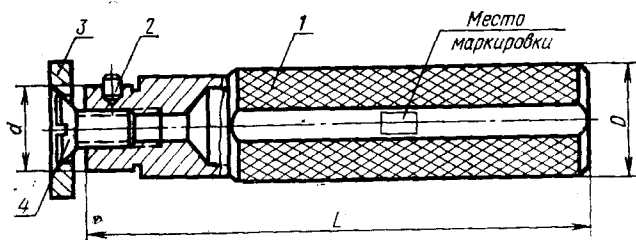


**РУЧКИ ОДНОСТОРОННИЕ
ДЛЯ НАСАДНЫХ КАЛИБРОВ****ГОСТ
14749—69****Конструкция и размеры**Single-ended handles for dauding members.
Design and dimensionsВзамен
МН 311—59Постановлением Комитета стандартов, мер и измерительных приборов при С
Министров СССР от 17/VI 1969 г. № 694 срок введения установлен
с 1/VII 1

Несоблюдение стандарта преследуется по закону

Настоящий стандарт распространяется на ручки гладких
либров-пробок для контроля размеров свыше 50 до 100 мм.**1. КОНСТРУКЦИЯ И РАЗМЕРЫ ОДНОСТОРОННИХ РУЧЕК
ДЛЯ НАСАДНЫХ КАЛИБРОВ**1.1. Конструкция и размеры односторонних ручек для насад
калибров должны соответствовать указанным на черт. 1
табл. 1.

Черт. 1

1

Обозначение ручек	Применяе- мость	d (пред. откл. по C _{2a})	D	L	Вес в кг	КОЛИЧЕСТВО				обозначение деталей
						1	1	1	1	
8055-0021		12	20	115	0,21	8055-0021/001	8055-0003/002	8055-0003/003		M6×12,58,05
0022				120		0022/001				
0023				127	0,33	0023/001				
0024				130	0,34	0024/001				
0025				134	0,35	0025/001				
0026		22	28	138	0,36	0026/001				
0027				144	0,37	0027/001	8055-0004/002	8055-0004/003		M10×20,58,05
0028				152	0,39	0028/001				
0029				162	0,42	0029/001				
8055-0030				172	0,50	8055-0030/001				

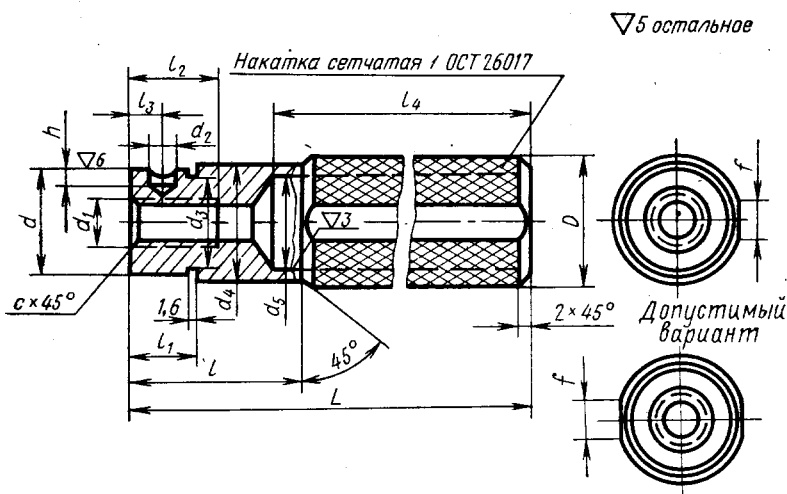
Пример условного обозначения односторонней ручки для насадных калибров диаметром $d=22$ мм и длиной $L=134$ мм:

Ручка 8055-0025 ГОСТ 14749—69

- 1.2. Остальные технические требования — по ГОСТ 2015—69.
 1.3. Маркировать: на изделии — товарный знак предприятия-изготовителя, на бирке к таре или упаковке — обозначение.

2. КОНСТРУКЦИЯ И РАЗМЕРЫ КОРПУСА (деталь 1)

2.1. Конструкция и размеры корпуса должны соответствовать указанным на черт. 2 и в табл. 2.



Черт. 2

2.2. Материал — сталь марки 10 по ГОСТ 1050—60.

Допускается применение других материалов, обеспечивающих эксплуатационную прочность и надежность в работе.

2.3. Предельные отклонения размеров, не ограниченных допусками: охватывающих — по A_7 ; охватываемых — по B_7 ; прочих — $\pm 1/2$ ($A_7=B_7$).

2.4. Покрытие — Хим. Окс. прм по ГОСТ 9791—68.

Таблица 2

Размеры в мм

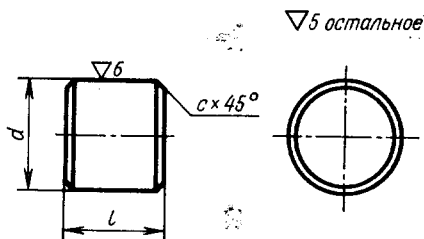
Обозначение корпуса	d (пред. откл. по С)	D	L	l	l ₁	Резьба		l ₃	l ₄	d ₂ (пред. откл. по А ₃)	d ₃	d ₄	d ₅	f	h	с	Вес в кг
						d ₁	l ₂										
8055-0021/001	12	20	115	25	7	М6	сквозная	3,5	100	4	11	18	10	8	2,0	1,0	0,20
0022/001			120	30	14			6,0									
0023/001	22	28	127	31	7	М10	сквозная	4,0	115	6	21	26	20	9	3,5	1,6	0,29
0024/001			130	34	10			5,0									
0025/001			134	38	14			7,0									
0026/001			138	42	18			9,0									
0027/001			144	48	24			12,0									
0028/001	152	56	32	16,0	20	0,36											
0029/001	162	66	43	21,0			0,38										
8055-0030/001			172	76	52		26,0										0,40

Пример условного обозначения корпуса диаметром $d=22$ мм и длиной $L=134$ мм:

Корпус 8055-0025/001 ГОСТ 14749—69

3. КОНСТРУКЦИЯ И РАЗМЕРЫ ШТИФТА (деталь 2)

3.1. Конструкция и размеры штифта должны соответствовать указанным на черт. 3 и в табл. 3.



Черт. 3

Размеры в мм

Таблица 3

Обозначение штифта	d (пред. откл. по C_3)	l	c	Вес 1000 шт. в кг
8055-0003/002	4	4,0	0,2	0,4
8055-0004/002	6	5,5	0,3	1,2

Пример условного обозначения штифта диаметром $d=6$ мм и длиной $l=5,5$ мм:

Штифт 8055-0004/002 ГОСТ 14749—69

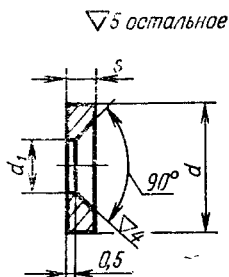
3.2. Материал — сталь марки 45 по ГОСТ 1050—60.

3.3. Предельные отклонения размеров, не ограниченных допусками: охватываемых — по A_7 ; охватываемых — по B_7 ; прочих — $\pm 1/2$ ($A_7=B_7$).

3.4. Покрытие — Хим. Окс. прм по ГОСТ 9791—68.

4. КОНСТРУКЦИЯ И РАЗМЕРЫ ШАЙБЫ (деталь 3)

4.1. Конструкция и размеры шайбы должны соответствовать указанным на черт. 4 и в табл. 4.



Черт. 4

Таблица 4

Размеры в мм

Обозначение шайбы	d	d_1	s	Вес 1000 шт. в кг
8055-0003/003	18	6,3	3	4,5
8055-0004/003	28	10,5	5	17,5

Пример условного обозначения шайбы диаметром $d=28$ мм:

Шайба 8055-0004/003 ГОСТ 14749—69

Материал — сталь марки 20 по ГОСТ 1050—60.
пускается применение других материалов, обеспечивающих
атационную прочность и надежность в работе.

Предельные отклонения размеров: охватывающих — по A_7 ;
зваемых — по B_7 ; прочих — $\pm 1/2$ ($A_7=B_7$).

Покрытие — Хим. Окс. прм по ГОСТ 9791—68.

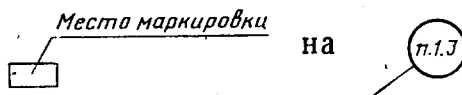
ОСТ 17475—72 введен взамен ГОСТ 1490—62.

Изменение № 1 ГОСТ 14749—69 Ручки односторонние для насадных калибров.
Конструкция и размеры

Постановлением Государственного комитета СССР по стандартам
от 06.03.80 № 1043 срок введения установлен

с 01.05.80

Пункт 1.1. Чертеж 1. Заменить указания о маркировке;



Пункты 1.1, 2.1. Таблицы 1,, 2. Графа *d*. Заменить обозначение: C_2 на $h7$.

Продолжение см. стр. 96)

(Продолжение изменения к ГОСТ 14749—69)

Пункт 2.1. Чертеж 2. Заменить слова: «Накатка сетчатая 1 ОСТ 26017»
на «Рифление сетчатое 1 ГОСТ 21474—75».

Пункт 2.1. Таблица 2. Графа d_2 . Заменить обозначение: A_3 на $H9$.

Пункты 2.2, 3.2, 4.2. Заменить ссылку: ГОСТ 1050—60 на ГОСТ 1050—74.

Пункты 2.3, 3.3, 4.3 изложить в новой редакции:

«Неуказанные предельные отклонения размеров: отверстий $H14$, валов
 $h14$, остальных $\pm \frac{IT14}{2}$ ».

Пункты 2.4, 3.4, 4.4. Заменить ссылку: ГОСТ 9791—68 на ГОСТ 9.073—77.

(ИУС № 4 1980 г.)