



ГОСУДАРСТВЕННЫЙ СТАНДАРТ
СОЮЗА ССР

ФРЕЗЫ ДИСКОВЫЕ ЗУБОРЕЗНЫЕ МЕЛКОМОДУЛЬНЫЕ

ТЕХНИЧЕСКИЕ УСЛОВИЯ

ГОСТ 13838—68

Издание официальное



ГОСУДАРСТВЕННЫЙ КОМИТЕТ СССР ПО СТАНДАРТАМ

Москва

Цена 5 коп.

ГОСУДАРСТВЕННЫЙ СТАНДАРТ СОЮЗА ССР**ФРЕЗЫ ДИСКОВЫЕ
ЗУБОРЕЗНЫЕ
МЕЛКОМОДУЛЬНЫЕ**

Технические условия

Fine pitch involute gear cutters.
Specifications**ГОСТ
13838—68**

ОКП 39 1811

Срок действия

с 01.01.70
до 01.01.91

Несоблюдение стандарта преследуется по закону

Настоящий стандарт распространяется на дисковые зуборезные мелко модульные фрезы для цилиндрических колес 9-й и ниже степени точности по ГОСТ 9178—81 с исходным контуром по ГОСТ 9587—81.

1. ОСНОВНЫЕ РАЗМЕРЫ

1.1. Основные размеры фрез должны соответствовать указанным на чертеже и в табл. 1.

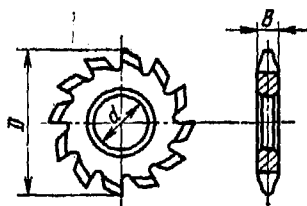


Таблица 1

Размеры в мм

Обозначение	Применяемость	Модуль m	D	d	B
2500-0001		0,2	16	5	2
2500-0002		0,22			
2500-0003		0,25			
2500-0004		0,28			
2500-0005		0,3			
2500-0006		0,35			
2500-0007		0,4			
2500-0008		0,45			
2500-0009		0,5			
2500-0010		0,2			
2500-0011		0,22			
2500-0012		0,25			
2500-0013		0,28			
2500-0014		0,3			
2500-0015		0,35			
2500-0016		0,4			
2500-0017		0,45			
2500-0018		0,5			
2500-0019		0,55			
2500-0020		0,6	(25)	8	3,2
2500-0021		0,7			
2500-0022		0,2			
2500-0023		0,22			
2500-0024		0,25			
2500-0025		0,28			
2500-0026		0,3			
2500-0027		0,35			
2500-0028		0,4			
2500-0029		0,45			

Размеры в мм

Обозначение	Применяемость	Модуль m	D	d	B
2500-0030		0,5	(25)	8	3,2
2500-0031		0,55			
2500-0032		0,6			
2500-0033		0,7			
2500-0034		0,8			
2500-0035		0,9			
2500-0036		1			
2500-0037		0,2			
2500-0038		0,22			
2500-0039		0,25			
2500-0040		0,28	32	13	3,2
2500-0041		0,3			
2500-0042		0,35			
2500-0043		0,4			
2500-0044		0,45			
2500-0045		0,5			
2500-0046		0,55			
2500-0047		0,6			
2500-0048		0,7			
2500-0049		0,8			
2500-0050		0,9			

Примечание. Фрезы с диаметрами D , заключенными в скобки, по возможности не применять.

(Измененная редакция, Изм. № 2, 3).

1.2. Фрезы должны изготавливаться набором из 8 номеров (1, 2, 3, 4, 5, 6, 7 и 8) и отдельными номерами.

По соглашению с потребителем допускается изготовление наборов фрез из 15 номеров и отдельными номерами ($1\frac{1}{2}$, $2\frac{1}{2}$, $3\frac{1}{2}$, $4\frac{1}{2}$, $5\frac{1}{2}$, $6\frac{1}{2}$, и $7\frac{1}{2}$).

1.3. Назначение номеров фрез в зависимости от числа зубьев обрабатываемого колеса указано в табл. 2.

Таблица 2

Номер фрезы	1	1½	2	2½	3	3½	4	4½	5	5½	6	6½	7	7½	8
Числа зубьев колес	12—13	13	14—16	15—16	17—20	19—20	21—25	23—25	26—34	30—34	35—54	42—54	55—134	80—134	135 и зубчатая рейка

Пример условного обозначения фрезы сп=0,3 мм D=16 мм и номером 2:

Фреза 2500-0005 2 ГОСТ 13838—68

2. ТЕХНИЧЕСКИЕ ТРЕБОВАНИЯ

2.1. Фрезы дисковые зуборезные мелко модульные должны изготавливаться в соответствии с требованиями настоящего стандарта по чертежам, утвержденным в установленном порядке.

2.2. Фрезы должны быть изготовлены из быстрорежущей стали марок, предусмотренных ГОСТ 19265—73 или из легированной стали марки 9ХС по ГОСТ 5950—73.

(Измененная редакция, Изм. № 1, 2).

2.3. Твердость режущей части фрез должна быть:

у фрез из быстрорежущей стали . . . 63 ... 66 HRC₃;

у фрез из стали марки 9ХС 63 ... 65 HRC₃.

Твердость режущей части фрез из быстрорежущей стали с содержанием ванадия 3% и более и кобальта 5% и более должна быть выше на 1—2 единицы HRC₃.

(Измененная редакция, Изм. № 1, 3).

2.4. Параметры шероховатости поверхностей фрез по ГОСТ 2789—73 не должны быть более, мкм:

передней поверхности Rz 3,2

поверхности посадочного отверстия,
поверхности торцов Ra 1,25

затылованной поверхности профиля Rz 10.

2.5. На всех поверхностях фрез не должно быть трещин, забоин, выкрошенных мест, заусенцев, следов коррозии, а на режущих поверхностях прижогов.

2.4, 2.5. (Измененная редакция, Изм. № 3).

2.6. Предельные отклонения фрез не должны превышать:

наружного диаметра — по h 16,

диаметра посадочного отверстия — по Н7;

толщины — по h 12.

(Измененная редакция, Изм. № 2).

2.7. (Исключен, Изм. № 3).

2.8. Допуск радиального биения по наружному диаметру относительно оси отверстия — 0,05 мм, для двух смежных зубьев — 0,03 мм.

2.9. Допуск торцового биения в точках, наиболее удаленных от оси отверстия фрезы, — 0,03 мм.

2.10. Допуск биения боковых режущих кромок — 0,06 мм.

2.11. Допуск симметричности профиля фрезы относительно плоскости симметрии фрезы в диаметральном выражении — 0,2 мм.

2.12. Допуск формы профиля на участке эвольвенты — 0,03 мм, на вершине зуба и на закруглениях — 0,06 мм.

2.8—2.12. (Измененная редакция, Изм. № 3).

2.13. (Исключен, Изм. № 2).

2.14. Средний период стойкости фрез должен быть не менее 120 мин, установленный период — не менее 60 мин при условиях испытаний, приведенных в разд. 3.

2.15. Критерием затупления является износ фрезы по задней поверхности более 0,2 мм.

2.16. На торце каждой фрезы должны быть четко нанесены: товарный знак предприятия-изготовителя (только для $D = 32$ мм);

модуль;
номер фрезы;
диаметр;
марка стали.

Допускается не маркировать диаметр фрезы и сталь марки Р6М5.

Допускается маркировать вместо обозначения марки быстрорежущей стали буквы — HSS для марок стали, содержащих кобальт, — HSS Co, при этом марку стали указывают на этикетке; изображение государственного Знака качества при его присвоении в порядке, установленном Госстандартом СССР.

Допускается нанесение государственного Знака качества только на этикетке.

2.17. Внутренняя упаковка фрез — ВУ-1 по ГОСТ 9.014—78.

2.18. Остальные требования к маркировке и упаковке — по ГОСТ 18088—83.

2.14—2.18. (Введены дополнительно, Изм. № 3).

2а. ПРИЕМКА

2а.1. Приемка фрез — по ГОСТ 23726—79.

2а.2. Периодические испытания фрез, в том числе испытания на средний период стойкости следует проводить раз в три года, на установленный период стойкости — раз в год не менее, чем на 5 фрез.

Разд. 2а. (Введен дополнительно, Изм. № 3).

3. МЕТОДЫ ИСПЫТАНИЙ

3.1. Испытания фрез на работоспособность, средний и установленный периоды стойкости следует проводить на фрезерных станках, соответствующих установленным для них нормам точности и жесткости.

3.2. Испытания фрез следует проводить на заготовках из стали 45 по ГОСТ 1050—74 твердостью 170—207 НВ.

3.3. В качестве смазочно-охлаждающей жидкости применяют 5% по массе раствор эмульсола в воде с расходом 8—10 л/мин или масло индустриальное 20А по ГОСТ 20799—75 с расходом не менее 3 л/мин.

3.4. Испытания фрез проводят на режимах, указанных в табл. 3.

Таблица 3

Модуль, мм	Скорость резания, м/мин	Подача, мм/зуб	Глубина фрезерования
От 0,2 до 0,5	30	0,02	2,50 <i>m</i>
Св. 0,5 до 0,9			2,35 <i>m</i>

Поправочный коэффициент K_v на скорость резания: стали марки Р6М5—1,0, Р18—1,1, Р6М5К5—1,2, 9ХС—0,5.

3.5. При проведении испытаний на работоспособность общая длина, нарезанная фрезой на полную глубину, должна быть не менее 200 мм.

После испытаний на работоспособность фреза не должна иметь выкрошенных и смятых режущих кромок и должна быть пригодна для дальнейшей работы.

3.6. Приемочное значение среднего периода стойкости должно быть не менее 140 мин, установленного периода — не менее 70 мин.

3.7. Испытания на средний и установленный периоды стойкости проводят на фрезях одного типоразмера из быстрорежущей стали и легированной стали 9ХС в диапазоне модулей 0,2... 0,9 мм.

3.8. Контроль параметров фрез проводят средствами контроля, имеющими погрешность изменения не более:

при контроле линейных размеров — значений, установленных ГОСТ 8.051—81;

при контроле угловых размеров — 35% допуска на проверяемый параметр;

при контроле формы и расположения поверхностей — 25% допуска на проверяемый параметр.

3.9. Контроль параметров шероховатости поверхностей фрез проводят путем сравнения с образцами шероховатости по ГОСТ 9378—75.

Сравнение осуществляют визуально при помощи лупы ЛП-2—4× по ГОСТ 25706—83.

3.10. Твердость фрез контролируют по ГОСТ 9013—59.

3.11. Контроль внешнего вида осуществляют визуально.

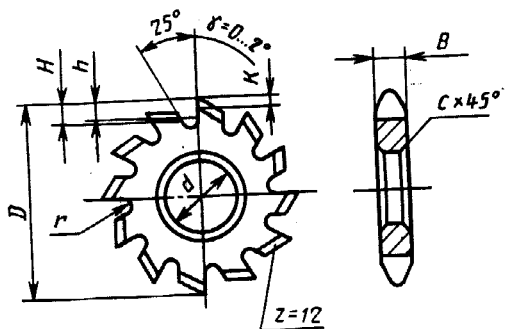
4. ТРАНСПОРТИРОВАНИЕ И ХРАНЕНИЕ

Транспортирование и хранение фрез — по ГОСТ 18088—83.

Разд. 3, 4. (Измененная редакция, Изм. № 3).

Разд. 5. (Исключен, Изм. № 3).

1. Конструктивные размеры фрез должны соответствовать указанным на черт. 1 и в табл. 1.



Черт. 1

Таблица 1

мм								
Модуль <i>m</i>	<i>D</i>	<i>d</i>	<i>B</i>	<i>h</i> , не менее	<i>K</i>	<i>r</i>	<i>H</i>	<i>c</i>
0,2 0,22 0,25 0,28 0,3 0,35 0,4 0,45 0,5	16	5	2	0,6 0,66 0,75 0,84 0,9 1,05 1,2 1,35 1,5	0,8	0,2	2,5	0,2
0,2 0,22 0,25 0,28 0,3 0,35 0,4 0,45 0,5 0,55 0,6 0,7	20	8	3,2	0,6 0,66 0,75 0,84 0,9 1,05 1,2 1,35 1,5 1,48 1,62 1,9	1	0,3	3,2	0,3

мм

Модуль m	D	d	B	h , не менее	K	r	H	c
0,2				0,6				
0,22				0,66				
0,25				0,75				
0,28				0,84				
0,3				0,9				
0,35				1,05				
0,4				1,2				
0,45				1,35				
0,5	25	8	3,2	1,5	1,2	0,5	4,4	0,3
0,55				1,48				
0,6				1,62				
0,7				1,9				
0,8				2,16				
0,9				2,43				
0,2				0,6				
0,22				0,66				
0,25				0,75				
0,28				0,84				
0,3				0,9				
0,35				1,05				
0,4				1,2				
0,45				1,35				
0,5	32	13	3,2	1,5	1,5	0,5	4,7	0,3
0,55				1,48				
0,6				1,62				
0,7				1,9				
0,8				2,16				
0,9				2,43				

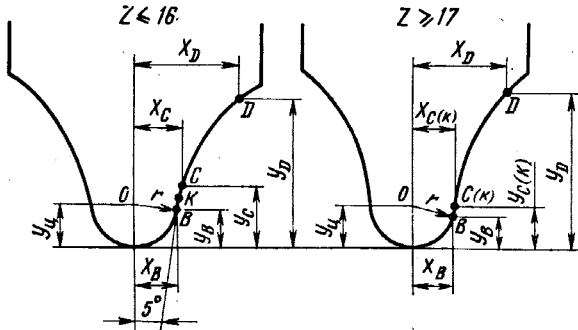
(Измененная редакция, Изм. № 3).

2. Координаты точек профиля зуба фрезы для прямозубых некорригированных колес с числом зубьев $z \leq 16$ и $z \geq 17$ должны соответствовать указанным на черт. 2 и 3 и в табл. 2—5.

Координаты точек профиля даны для фрез с передним углом γ , равным нулю, с расположением режущих кромок в осевом сечении.

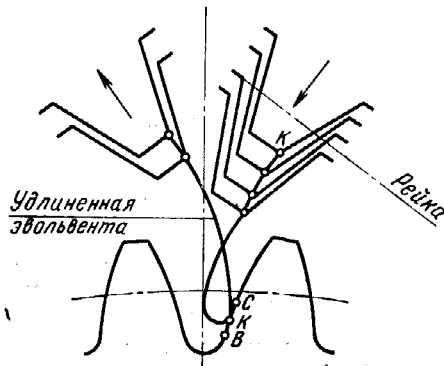
При $z \leq 16$ — неэвольвентный участок профиля состоит из дуги окружности радиуса r и отрезка прямой BC под углом 5° к оси Y , касательной к окружности радиуса r в точке B и к удлиненной эвольвенте в точке K (удлиненная эвольвента — часть траектории вершины зуба, сопряженной с колесом рейки — черт. 4).

При $z \geq 17$ — неэвольвентный участок профиля состоит из дуги окружности радиуса r и отрезка прямой BC , касательной к окружности радиуса r в точке B и к удлиненной эвольвенте, при этом точка K совпадает с точкой C .



Черт. 2

Черт. 3



Черт. 4

Координаты точек неэвольвентного участка профиля зуба фрез
для модуля $m=100$ мм, угла профиля $\alpha=20^\circ$ и высоты ножки зуба
колеса $f'=1,5$ m

Таблица 2

Размеры в мм

Номер фрез	Число зубьев колеса, для кото- рых рас- считан профиль	Число зубьев колес, для которых предназ- начен профиль	Координаты точки В		Координаты точки С		Координаты центра окружности	
			X_B	Y_B	X_C	Y_C	X_c	$Y_c = r$
1	12	12	61,346	56,213	66,590	116,100	0	61,580
1 1/2	13	13	60,512	55,448	65,477	111,982	0	60,742
2	14	14	59,820	54,813	64,495	108,122	0	60,046

Размеры в мм

Номер фрез	Число зубьев колеса, для которых рассчитан профиль	Число зубьев колес, для которых предназначен профиль	Координаты точки В		Координаты точки С		Координаты центра окружности	
			X_B	Y_B	X_C	Y_C	$X_{ц}$	$Y_{ц}=r$
2 $\frac{1}{2}$	15	15—16	59,186	54,232	63,594	104,382	0	59,410
3	17	17—18	58,472	53,990	61,856	96,342	0	58,657
3 $\frac{1}{2}$	19	19—20	56,310	50,722	60,570	91,245	0	56,620
4	21	21—22	54,408	47,768	59,358	87,149	0	54,823
4 $\frac{1}{2}$	23	23—25	52,673	45,446	58,278	83,785	0	53,247
5	26	26—29	50,291	42,394	56,785	79,744	0	51,027
5 $\frac{1}{2}$	30	30—34	48,191	39,641	55,371	75,630	0	49,113
6	35	35—41	46,246	37,187	53,861	71,851	0	47,348
6 $\frac{1}{2}$	42	42—54	44,078	34,648	52,200	68,108	0	45,362
7	55	55—79	41,500	31,752	50,165	63,732	0	42,998
7 $\frac{1}{2}$	80	80—134	38,851	28,873	47,972	59,372	0	40,555
8	135	135 и рейка	35,66	25,895	45,303	55,519	0	37,502

Примечания:

1. Для других модулей табличные координаты необходимо разделить на 100 и умножить на модуль.

2. Высота зуба колеса $f' = 1,5 m$ для модулей 0,2—0,5 мм.

(Измененная редакция, Изм. № 1).

Координаты точек эвольвентного участка профиля зуба фрез
для модуля $m = 100$ мм, угла профиля $\alpha = 20^\circ$ и высоты ножки зуба
колеса $f' = 1,5 m$

Размеры в мм

Таблица 3

Номер фрез					
1		1 $\frac{1}{2}$		2	
Y	X	Y	X	Y	X
116,100	66,590	111,982	65,477	108,122	64,495
119,990	67,732	117,384	66,921	114,717	66,142
129,638	71,239	127,079	70,236	124,453	69,258
139,186	75,471	136,685	74,252	134,108	73,077
144,866	78,321	145,259	78,367	143,689	77,456
154,256	83,513	146,207	78,851	145,596	78,392
163,546	89,227	155,644	83,974	153,196	82,341
172,730	95,433	164,993	89,589	162,626	87,682
181,803	102,103	174,249	95,656	171,976	93,459
190,758	109,219	183,408	102,139	181,242	99,648
199,588	116,772	192,463	109,067	190,417	106,241
208,288	124,729	201,410	116,387	199,498	113,206
216,845	133,108	210,241	124,095	208,481	120,542
225,258	141,872	218,950	132,182	217,358	128,240
233,515	151,021	227,531	140,642	226,123	136,297

Продолжение табл. 3

Размеры в мм

Номер фрез					
1		1 ^{1/2}		2	
У	Х	У	Х	У	Х
241,609	160,554	235,138	148,567	234,772	144,694
249,533	170,449	235,933	149,465	236,491	146,995
257,278	180,714	244,274	158,719	244,299	153,432
264,835	191,336	254,854	171,098	251,696	162,500
272,198	202,313	258,053	175,041	256,671	168,098
		263,592	182,078	263,228	175,736
		271,361	192,422	273,685	188,595

Размеры в мм

Продолжение табл. 3

Номер фрез					
2 ^{1/2}		3		3 ^{1/2}	
У	Х	У	Х	У	Х
104,382	63,594	96,342	61,856	91,245	60,570
112,010	65,317	107,375	63,994	97,887	61,632
121,774	68,316	117,181	66,809	107,749	63,971
131,468	71,961	126,932	70,210	117,562	66,926
141,098	76,142	136,632	74,107	127,334	70,373
145,890	78,414	146,280	78,445	137,060	74,283
155,421	83,303	155,874	83,191	146,751	78,516
164,982	88,624	165,413	88,318	156,392	83,150
174,274	94,345	174,894	93,805	165,989	88,124
183,587	100,453	184,312	99,641	175,537	93,418
192,822	106,928	193,666	105,810	185,034	99,038
201,942	113,764	202,951	112,302	194,476	104,963
211,030	120,952	212,165	119,111	203,863	111,176
220,001	128,438	221,302	126,225	213,189	117,683
228,862	136,338	230,358	133,643	222,452	124,470
237,625	144,515	239,425	141,348	231,649	131,527
246,276	153,024	248,311	149,344	240,779	138,854
251,814	161,841	257,013	157,633	249,835	146,445
263,233	170,964	265,712	166,196	258,824	154,245
271,526	180,392	274,312	175,030	267,720	162,404
279,689	190,124	282,900	184,142	276,540	170,769
287,716	200,146				

Размеры в мм

Продолжение табл. 3

Номер фрез					
4		4 ^{1/2}		5	
У	Х	У	Х	У	Х
87,149	59,358	83,785	58,278	78,794	56,785
93,163	60,426	88,399	59,052	88,609	58,706
103,043	62,682	98,296	61,227	98,503	61,148

Размеры в мм

Номер фрез

4		4 1/2		5	
У	Х	У	Х	У	Х
112,885	65,495	108,158	63,917	108,375	63,998
122,691	68,763	117,992	67,041	118,221	67,198
132,461	72,443	127,796	70,542	128,044	70,721
142,197	76,473	137,570	74,400	137,844	74,557
147,052	78,621	147,314	78,546	147,618	78,646
151,897	80,852	157,026	83,010	157,367	83,016
161,559	85,545	166,026	87,756	167,087	87,641
171,179	90,552	176,347	92,775	176,780	92,517
180,753	95,848	185,954	98,058	186,440	97,620
190,292	101,436	195,518	103,614	196,069	102,958
199,780	107,284	205,043	109,413	205,667	108,486
209,218	113,404	214,525	115,453	215,223	114,307
218,604	119,787	223,961	121,736	224,747	120,308
227,937	126,425	233,343	128,318	234,230	126,516
237,213	133,312	242,689	134,999	243,673	132,941
241,771	136,851	251,976	141,968	253,076	139,555
251,015	144,103	261,209	149,166	262,434	146,391
260,137	151,603	270,259	156,571	271,747	153,412
269,192	159,336				
278,178	167,301				

Продолжение табл. 3

Размеры в мм

Номер фрез

5 1/2		6		6 1/2	
У	Х	У	Х	У	Х
75,630	55,371	71,851	53,861	68,108	52,200
78,902	56,043	79,082	55,542	69,317	52,496
88,818	58,354	88,999	58,121	79,253	55,058
98,717	61,000	98,907	60,960	89,180	57,861
108,598	63,989	108,799	64,060	99,096	60,864
118,461	67,267	118,679	67,402	109,004	64,078
128,305	70,815	128,543	70,970	118,900	67,468
138,132	74,612	138,394	74,752	128,786	71,059
147,936	78,657	148,228	78,732	138,660	74,774
157,721	82,932	158,046	82,915	148,523	78,741
167,484	87,424	167,846	87,296	158,373	82,839
177,223	92,130	177,627	91,856	168,210	87,091
186,938	97,046	187,392	96,610	178,035	91,496
196,629	102,176	197,134	101,515	187,842	96,062
206,292	107,500	206,858	106,618	197,636	100,779
215,927	113,018	216,558	111,875	207,415	105,641
225,533	118,726	226,238	117,307	217,178	110,648
235,109	124,619	235,891	122,905	226,923	115,803
244,651	130,707	245,521	128,673	236,649	121,093

Продолжение табл. 3

Размеры в мм

Номер фрез					
5/2		6		6 1/2	
Y	X	Y	X	Y	X
258,907	140,156	255,125	134,576	246,360	126,513
263,641	143,401	264,710	140,577	256,050	132,063
277,777	153,512	274,255	146,877	265,720	137,773
		283,776	153,257	275,371	143,614
				284,986	146,796
				299,405	158,753

Продолжение табл. 3

Размеры в мм

Номер фрез					
7		7 1/2		8	
Y	X	Y	X	Y	X
63,732	50,165	59,377	48,030	55,461	45,955
64,523	50,387	64,685	49,632	64,820	49,014
74,470	53,155	74,631	52,728	74,793	52,332
84,415	56,114	84,602	55,916	84,766	55,746
94,350	59,206	94,556	59,212	94,739	59,170
104,280	62,472	104,504	62,582	104,705	62,672
114,202	65,860	114,450	66,066	114,671	66,217
124,117	69,392	124,394	69,643	124,637	69,806
134,024	73,066	134,325	73,294	134,603	73,465
143,927	76,832	144,258	77,041		
148,875	78,798	149,220	78,943	149,534	79,029
153,815	80,782	159,145	82,834	154,514	80,918
163,698	84,827	169,062	86,801	164,472	84,745
173,571	89,005	178,976	90,844	174,417	88,583
183,438	93,295	188,885	94,965	184,369	92,500
193,292	97,708	198,785	99,148	194,314	96,455
203,135	102,242	208,681	103,502	204,258	100,455
212,973	106,877	218,570	107,863	214,203	104,535
222,794	111,636	228,454	112,324	224,140	108,627
232,604	116,536	238,328	116,854	234,070	112,764
242,405	121,467	248,199	121,473	244,001	116,974
247,298	123,984	258,063	126,151	248,966	119,115
257,083	129,130	267,919	130,929	263,852	125,554
271,728	137,031	277,760	135,770	278,734	132,075
296,080	150,726	292,525	143,172	303,514	143,217

Примечания:

1. Для других модулей табличные координаты необходимо разделить на 100 и умножить на модуль.

2. Координаты точки *D* выделены полужирным шрифтом.

Координаты точек незвольвентного участка профиля зуба фрез
для модуля $m=100$ мм, угла профиля $\alpha=20^\circ$ и высоты ножки зуба
колеса $f'=1,35 m$

Таблица 4

Размеры в мм

Номер фрез	Число зубьев колеса, для которых рассчитан профиль	Число зубьев колеса, для которых предназначен начертанный профиль	Координаты точки В		Координаты точки С		Координаты центра окружности	
			X_B	Y_B	X_C	Y_C	$X_{ц}$	$Y_{ц} = r'$
1	12	12	62,773	57,522	66,590	101,100	0	63,013
1 1/2	13	13	61,939	56,756	65,477	96,922	0	62,175
2	14	14	61,246	56,121	64,495	93,122	0	61,479
2 1/2	15	15—16	60,612	55,540	63,594	89,382	0	60,843
3	17	17—18	59,767	55,185	61,856	81,342	0	59,956
3 1/2	19	19—20	58,055	52,292	60,570	76,245	0	58,372
4	21	21—22	56,571	50,025	59,358	72,149	0	57,004
4 1/2	23	23—25	55,172	47,608	58,778	68,785	0	55,773
5	26	26—29	53,302	44,932	56,285	64,744	0	54,081
5 1/2	30	30—34	51,708	42,534	55,371	60,630	0	52,697
6	35	35—41	50,248	40,406	53,861	56,851	0	51,446
6 1/2	42	42—54	48,577	38,185	52,200	53,108	0	49,991
7	55	55—79	46,627	36,675	50,165	48,732	0	48,309
7 1/2	80	80—134	44,632	33,177	47,972	44,372	0	46,591
8	135	135 и рейка	42,054	30,537	45,303	40,519	0	44,226

Примечания:

1. Для других модулей табличные координаты необходимо разделить на 100 и умножить на модуль.
2. Высота ножки зуба колеса $f'=1,35 m$ для модулей 0,55—1 мм.

(Измененная редакция, Изм. № 1).

Координаты точек эвольвентного участка профиля зуба фрез
для модуля $m=100$ мм, угла профиля $\alpha=20^\circ$ и высоты ножки зуба
колеса $f'=1,35 m$

Размеры в мм

Таблица 5

Номер фрез					
1		1 1/2		2	
Y	X	Y	X	Y	X
101,100	66,590	96,982	65,477	93,122	64,495
104,990	67,732	102,384	66,921	99,717	66,142
114,638	71,239	112,079	70,236	109,453	69,258
124,186	75,471	121,685	74,252	119,108	73,077
129,866	78,321	130,259	78,367	128,689	77,456
139,256	83,513	131,207	78,851	130,596	78,392
148,546	89,227	140,644	83,974	138,196	82,341
157,730	95,433	149,993	89,589	147,626	87,682

Продолжение табл. 5

Размеры в мм

Номер фрез					
1		1½		2	
У	Х	У	Х	У	Х
166,803	102,103	159,249	95,656	156,976	93,459
175,758	109,219	168,408	102,139	166,242	99,648
184,588	116,772	177,463	109,067	175,417	106,241
193,288	124,729	186,410	116,387	184,498	113,206
201,845	133,108	195,241	124,095	193,481	120,542
210,258	141,872	203,950	132,182	202,358	128,240
218,515	151,021	212,531	140,642	211,123	136,297
226,609	160,554	220,138	148,567	219,772	144,694
234,533	170,449	220,933	149,465	221,491	146,395
242,278	180,714	229,274	158,719	228,299	153,432
249,835	191,336	239,854	171,098	236,696	162,500
257,198	202,313	243,053	175,041	241,671	168,098
		248,592	182,078	248,228	175,736
		256,361	192,422	258,685	188,595

Продолжение табл. 5

Размеры в мм

Номер фрез					
2½		3		3½	
У	Х	У	Х	У	Х
89,382	63,594	81,342	61,856	76,245	60,570
97,010	65,317	92,375	63,994	82,887	61,632
106,774	68,316	102,181	66,809	92,749	63,971
116,468	71,961	111,932	70,210	102,562	66,926
126,098	76,142	121,632	74,107	112,334	70,373
130,890	78,414	131,280	78,445	122,060	74,283
140,421	83,303	140,874	83,191	131,751	78,516
149,982	88,624	150,413	88,318	141,392	83,150
159,274	94,345	159,894	93,805	150,989	88,124
168,587	100,453	169,312	99,641	160,537	93,418
177,822	106,928	178,666	105,810	170,034	99,038
186,942	113,764	187,951	112,302	179,476	104,963
196,030	120,952	197,165	119,111	188,863	111,176
205,001	128,438	206,302	126,225	198,189	117,683
213,862	136,338	215,358	133,643	207,452	124,470
222,625	144,515	224,425	141,348	216,649	131,527
231,276	153,024	233,311	149,344	225,779	138,854
239,814	161,841	242,013	157,633	234,835	146,445
248,233	170,964	250,712	166,196	243,824	154,245
256,526	180,392	259,312	175,030	252,720	162,404
264,689	190,124	267,900	184,142	261,540	170,769
272,716	200,146				

Размеры в мм

Номер фрез					
4		4 1/2		5	
У	Х	У	Х	У	Х
72,149	59,358	68,785	58,278	63,794	56,785
78,163	60,426	73,399	59,052	73,609	58,706
88,043	62,682	83,296	61,227	83,503	61,148
97,886	66,495	93,158	63,917	93,375	63,398
107,691	68,763	102,992	67,041	103,221	67,198
117,461	72,443	112,796	70,542	113,044	70,721
127,197	76,473	122,570	74,400	122,844	74,557
132,052	78,621	132,314	78,546	132,618	78,646
136,897	80,852	142,026	83,010	142,367	83,016
146,559	85,545	151,704	87,756	152,087	87,641
156,179	90,552	161,347	92,775	161,780	92,517
165,753	95,848	170,954	98,058	171,440	97,620
175,292	101,436	180,518	103,614	181,069	102,958
184,780	107,284	190,043	109,413	190,667	108,486
194,218	113,404	199,525	115,453	200,223	114,307
203,604	119,787	208,961	121,736	209,747	120,308
212,937	126,425	218,343	128,318	219,230	126,516
222,213	133,312	227,689	134,999	228,678	132,941
226,771	136,851	236,976	141,968	238,076	139,565
236,015	144,103	246,209	149,166	247,434	146,391
245,137	151,603	255,259	156,571	256,747	153,412
254,192	159,336				
263,178	167,301				

Продолжение табл. 5

Размеры в мм

Номер фрез					
5 1/2		6		6 1/2	
У	Х	У	Х	У	Х
60,630	55,371	56,851	53,861	53,108	52,200
63,902	56,043	64,082	55,542	54,317	52,496
73,818	58,354	73,999	58,121	64,253	55,058
83,717	61,000	83,907	60,960	74,180	57,861
93,598	63,989	93,799	64,060	84,096	60,864
103,461	67,267	103,679	67,402	94,004	64,078
113,305	70,915	113,543	70,970	103,900	67,468
123,132	74,612	123,394	74,752	113,786	71,059
132,936	78,657	133,228	78,732	123,660	74,774
142,721	82,932	143,046	82,915	133,523	78,741
152,484	87,424	152,846	87,296	143,373	82,839
162,223	92,130	162,627	91,856	153,210	87,091
171,938	97,046	172,392	96,610	163,035	91,496
181,629	102,176	182,134	101,515	172,842	96,062
191,292	107,500	191,858	106,618	182,636	100,779
200,927	113,018	201,558	111,875	192,415	105,641
210,533	118,726	211,238	117,307	202,178	110,648
220,109	124,619	220,891	122,905	211,923	115,803

Продолжение табл. 5

Размеры в мм

Номер фрез					
5/2		6		6 1/2	
У	Х	У	Х	У	Х
229,851	130,707	230,521	128,073	221,649	121,093
243,907	140,156	240,125	134,576	231,360	126,513
248,641	143,401	249,710	140,577	241,050	132,063
262,777	157,512	259,255	146,877	250,720	137,773
		268,776	153,257	260,371	143,614
				269,986	149,796
				284,405	158,753

Продолжение табл. 5

Размеры в мм

Номер фрез					
7		7 1/2		8	
У	Х	У	Х	У	Х
48,732	50,165	44,377	48,030	40,461	45,955
49,523	50,387	49,685	49,632	49,820	49,014
59,470	53,155	59,631	52,728	59,793	52,332
69,415	56,114	69,602	55,916	69,766	55,746
79,350	59,206	79,556	59,212	79,739	59,170
89,280	62,472	89,504	62,582	89,705	62,672
99,202	65,860	99,450	66,066	99,671	66,217
109,117	69,392	109,394	69,643	109,637	69,806
119,024	73,066	119,325	73,294	119,603	73,465
128,927	76,832	129,258	77,041		
133,875	78,798	134,220	78,943	134,534	79,029
138,815	80,782	144,145	82,834	139,514	80,918
148,698	84,827	154,062	86,801	149,472	84,745
158,571	89,005	163,976	90,844	159,417	88,583
168,438	93,295	173,885	94,965	169,369	92,500
178,292	97,708	183,785	99,148	179,314	96,455
188,135	102,242	193,681	103,502	189,258	100,465
197,973	106,877	203,570	107,863	199,203	104,535
207,794	111,636	213,454	112,324	209,140	108,627
217,604	116,536	223,328	116,854	219,070	112,764
227,405	121,467	233,199	121,473	229,001	116,974
232,298	123,984	243,063	126,151	238,966	119,115
242,083	129,130	252,919	130,929	248,852	125,554
256,728	137,031	262,760	135,770	263,734	132,075
281,080	150,726	277,525	143,172	288,514	143,217

Примечания:

1. Для других модулей табличные координаты необходимо разделить на 100 и умножить на модуль.

2. Координаты точки D выделены полужирным шрифтом.

Приложение 2. (Исключено, Изм. № 3).

ИНФОРМАЦИОННЫЕ ДАННЫЕ

1. РАЗРАБОТАН И ВНЕСЕН Министерством станкостроительной и инструментальной промышленности СССР

ИСПОЛНИТЕЛИ

Г. А. Астафьева, Н. И. Минаева, М. Д. Крутякова

2. УТВЕРЖДЕН Комитетом стандартов, мер и измерительных приборов при Совете Министров СССР от 15.07.68

3. Срок проверки — 1990 г.; периодичность проверки — 5 лет

4. ВВЕДЕН ВПЕРВЫЕ

5. ССЫЛОЧНЫЕ НОРМАТИВНО-ТЕХНИЧЕСКИЕ ДОКУМЕНТЫ

Обозначение НТД, на который дана ссылка	Номер пункта, раздела
ГОСТ 8.051—81	3.8
ГОСТ 9.014—78	2.17
ГОСТ 1050—74	3.2
ГОСТ 2789—73	2.4
ГОСТ 5950—73	2.2
ГОСТ 9013—59	3.10
ГОСТ 9178—81	Вводная часть
ГОСТ 9378—75	3.9
ГОСТ 9587—81	Вводная часть
ГОСТ 18088—83	2.18, разд. 4
ГОСТ 19265—73	2.2
ГОСТ 20799—75	3.3
ГОСТ 23726—79	2а.1
ГОСТ 25706—83	3.9

6. ПЕРЕИЗДАНИЕ (апрель 1988 г.) с Изменениями № 1, 2, 3, утвержденными в июне 1970 г., ноябре 1981 г., ноябре 1987 г. (ИУС 7—70, 1—82, 2—88)

7. ПРОВЕРЕН в 1981 г. Срок действия продлен до 01.01.91 (Постановление Госстандарта от 17.11.81 № 4955)

Редактор *М. А. Глазунова*

Технический редактор *Э. В. Митяй*

Корректор *Г. И. Чуйко*

Сдано в наб. 06.07.88 Подп. в печ. 11.11.88 1,25 усл. п. л. 1,25 усл. кр.-отт. 1,36 уч.-изд. л.
Тираж 6000 Цена 5 коп.

Ордена «Знак Почета» Издательство стандартов, 123840, Москва, ГСП,
Новопресненский пер., д. 3.

Вильнюсская типография Издательства стандартов, ул. Дарюс и Гирено, 39. Зак. 2590.